

QUICK INSTALLATION MANUAL FOR THE AUTOMATIC MULTI-PORT VALVE

1. HYDRAULIC INSTALLATION SYSTEM

1. Screw the cuff (1) to the selector valve in the opening marked TOP, placing the background butt joint (3) and inserting the nut (2) as shown in figure 1. Firmly tighten the cuff (1) to ensure a seal.
 2. Attach the valve to the upper exit filter by gently threading the nut (2), in such a way that the valve can turn on the nut's shaft, as shown in figure 2. Make sure that you have placed the o-ring (4) in its housing.
 3. Then align the valve on the exit filter by assembling the elbow (5) and the nut (6) in figure 3, but without joining them together with adhesive. Make sure that you have placed the o-ring (7) in its housing.
 4. Gently screw the nut (6) and tighten the nut (2), in this way you will have achieved the perfect alignment of the valve. Disassemble the nut (6) and the elbow (5) and clean the areas to then join them with solvent. Apply specific glue for ABS in the elbow and valve. Put them back according to figure 3 by tightening the nut (6) firmly and leave to dry for 2 hours before the installation is put in operation.
- IMPORTANT:** Do not use PTFE tape or any other joining method other than those specified in this section of the manual.

2. ELECTRICAL INSTALLATION

Use a control cabinet that at least includes a bipolar circuit breaker, a differential (advisable), a contactor, a 3 position switch and a timer.

Power supply: 115-230 Vca.
An earthed 3-wire cable of 0.75 mm² (H05VV-F) with a hose diameter of 5 to 6.7 mm (torque: 1.5 Nm).

Operation: connect terminals 4-5 of the valve in series with the opening connection to the A1 contactor coil.

2-wire cable of 0.75 mm² (H05VV-F) with a hose diameter of 5 to 6.7 mm (torque: 1.5 Nm). Under no circumstances connect directly to the terminals of the pump or any other item that is not of operation. The maximum intensity permitted in this connection is 0.4 A.

Solenoid valve (+ red / black): Connect the wires from the solenoid in the solenoid drain valve recommended (24 Vac).

Analog pressure sensor: is connected from the factory.

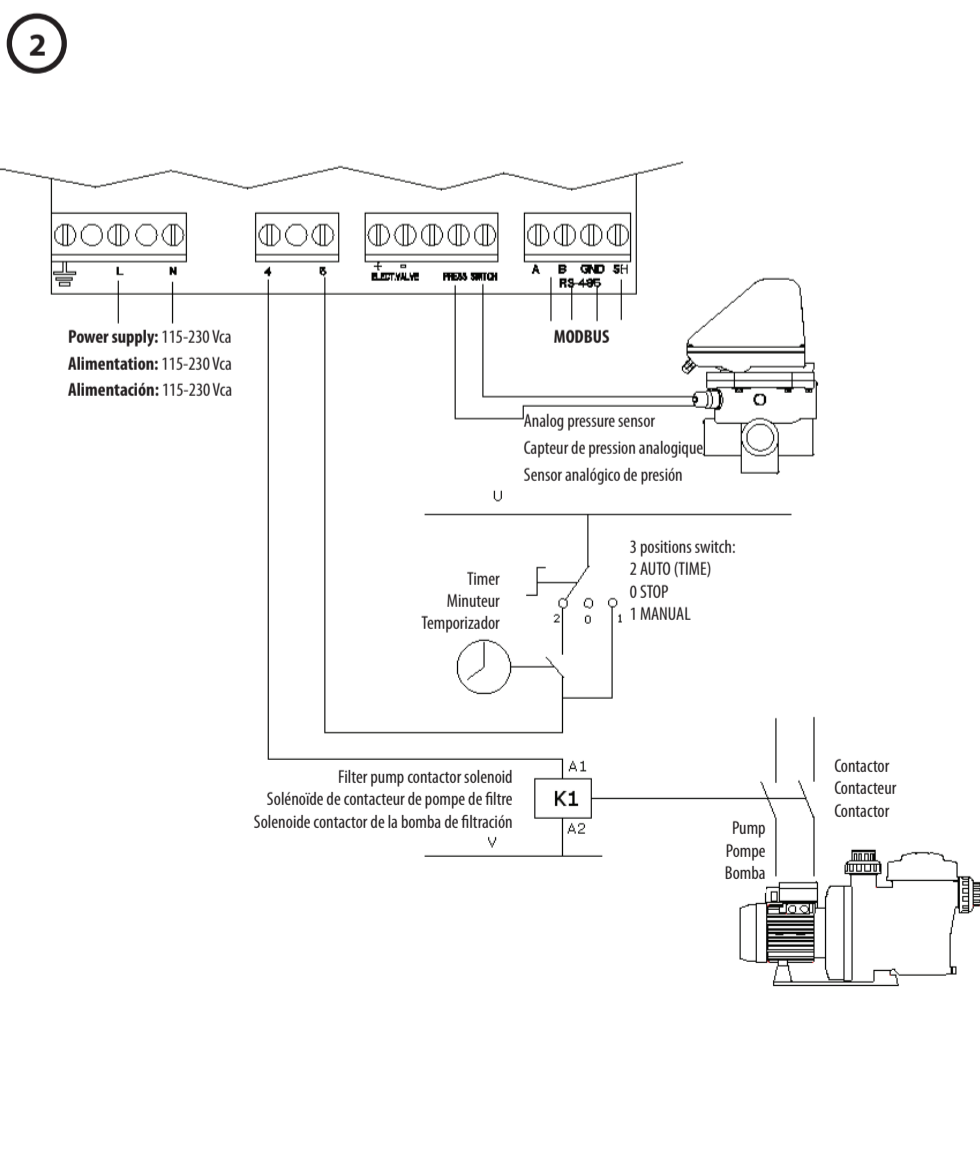
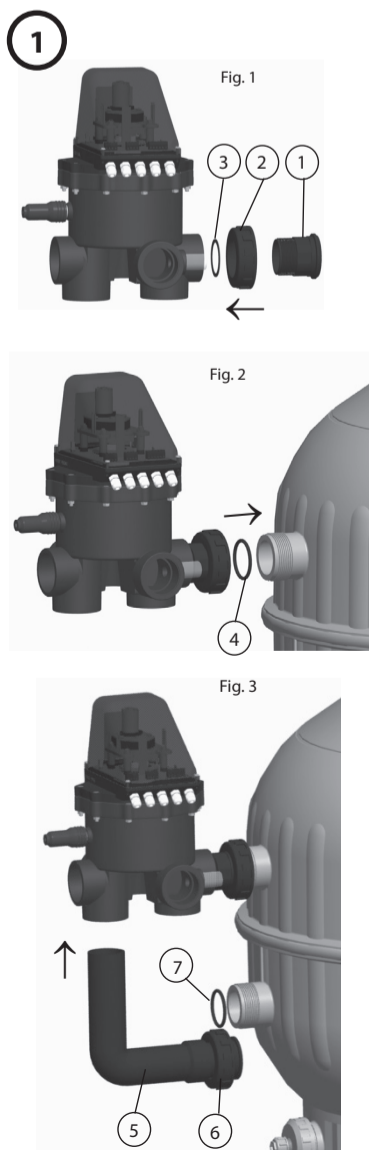
MODBUS (B GND SH): see specific manual on the website.

3. PRESSURE VALUE ADJUSTMENT TO CAUSE THE AUTOMATIC WASHING CYCLE

1. With the pump running, close the return valve to the swimming pool until you can read on the manometer the maximum pressure you wish the filtration system to be run on. This point is the pressure value at which the valve will start the backwash and rinse process of the filter.
2. To save this pressure value in the valve, press the central button "BACKWASH CYCLE / CICLO LAVADO" for more than 5 seconds. It will be displayed that the value has already been memorized by rapid flashing of the LED next to the same button and by the text indicating the "BACKWASH / LAVADO" position.
3. When the pressure in the filter exceeds that indicated on the pressure gauge for more than 20s. a washing cycle will begin.
4. Open the return valve.

4. CONFIGURATION

1. Adjust the interval of the wash cycle as required by the installation: every 24h, every 7 days or disabled (OFF).
2. Adjust the washing time between the 5 options available.
3. Adjust the rinsing time between the 2 options available.
4. With the pump running, check that the LED CONNECTION (4-5) is lit and carry out a wash cycle using the corresponding press button to verify that the connection has been correct.



MANUEL D'INSTALLATION DE LA VANNE DE SELECTION AUTOMATI-QUE

1. INSTALLATION HYDRAULIQUE

1. Visser la douille (1) à la vanne de sélection de la tête marquée avec l'inscription TOP, en mettant le joint plat de base (3) et en intercalant l'écrou (2) selon la figure 1. Serrer fermement la douille (1) pour garantir l'étanchéité.
 2. Joindre la vanne à la sortie supérieure du filtre, en vissant légèrement l'écrou (2), de telle sorte que la vanne puisse tourner sur l'axe de l'écrou selon la figure 2. Certifiez-vous que le joint d'étanchéité est mis en place (4).
 3. Ensuite, la vanne sera alignée sur les sorties du filtre en montant le coude (5) et l'écrou (6) de la figure 3, mais sans les unir avec du ruban adhésif. Certifiez-vous que le joint d'étanchéité est mis en place (7).
 4. Visser doucement l'écrou (6) et visser fermement l'écrou (2), ainsi on obtiendra l'alignement parfait de la vanne. Démontez l'écrou (6) et le coude (5) et nettoyez les zones à joindre avec du dissolvant. Appliquez de la colle spécifique pour ABS sur le coude et sur la vanne. Les placer de nouveau selon la figure 3 en serrant l'écrou (6) fermement et laissez sécher 2 heures avant de mettre en marche l'installation.
- IMPORTANT :** Ne pas utiliser de ceinture PTFE ni toute autre méthode d'union qui ne soient pas les spécifiées dans ce chapitre du manuel.

2. INSTALLATION ELECTRIQUE

Utiliser une armoire de commande électrique qui comprenne au moins un interrupteur magnétothermique bipolaire, un différentiel (conseillé), un contacteur, un sectionneur de 3 positions et un temporisateur.

Alimentation : 115-230 Vca.
Câble de 3 fils de 0,75 mm² avec terre (H05VV-F) avec un diamètre de tuyau de 5 à 6,7 mm (Torque : 1,5 Nm).

Opération : relier en série les bornes 4-5 de la vanne avec la connexion d'entrée de la bobine de contact A1. Câble de 2 fils de 0,75 mm² (H05VV-F) avec un diamètre de tuyau de 5 à 6,7 mm (Torque : 1,5 Nm). Ne jamais connecter, en aucun cas, les bornes de la pompe ni tout autre élément qui ne soit pas opératif. L'intensité maximale permise pour cette connexion est de 0,4 A.

Electrovanne (+ rouge / - noir) : connecter les câbles du solénoïde de l'électrovanne de sortie recommandés (24 Vac).

Capteur de pression analogique: il vient relié d'usine.

MODBUS (A B GND SH): voir manuel spécifique sur la web.

3. AJUSTEMENT DE LA VALEUR DE PRESSION POUR CAUSER LE CYCLE DE LAVAGE AUTOMATIQUE

1. Avec la pompe en marche, fermer la vanne de retour vers la piscine jusqu'à ce qu'il soit possible de lire sur le manomètre la pression maximale à laquelle on souhaite que l'équipement de filtration travaille. Ceci est la valeur de pression souhaitée à laquelle la vanne débutera le processus de lavage et de rinçage du filtre.
2. Pour mémoriser la valeur de la vanne, appuyez sur pendant plus de 5 secondes le bouton central "BACKWASH CYCLE / CICLO LAVADO". Il sera à ché que la valeur a déjà été mémorisée par le clignotement rapide de la LED indiquant la fonction "BACKWASH / LAVADO".
3. Lorsque la pression dans le filtre dépasse celle indiquée sur le manomètre pendant plus de 20 secondes un cycle de lavage va commencer.
4. Ouvrez la vanne de retour.

4. CONFIGURATION

1. Régler l'intervalle du cycle de lavage selon l'exigence de l'installation : à chaque 24h, à chaque 7 jours ou désactivé (OFF).
2. Régler le temps de lavage entre les 5 options disponibles.
3. Régler le temps de rinçage entre les 2 options disponibles.
4. Avec la pompe en marche, vérifier si le LED CONNECTION (4-5) est branché et réaliser un cycle de lavage à travers le bouton correspondant pour vérifier que la connexion est correcte.

MANUAL RÁPIDO DE INSTALACIÓN DE LA VÁLVULA SELECTORA AUTOMÁTICA

1. INSTALACIÓN HIDRÁULICA

1. Roscar el manguito (1) a la válvula selectora en la boca marcada con TOP, colocando la junta plana de fondo (3) e intercalando la tuerca (2) según la figura 1. Apretar firmemente el manguito (1) para asegurar la estanqueidad.
 2. Unir la válvula a la salida superior del filtro, rosando suavemente la tuerca (2), de tal manera que la válvula pueda girar sobre el eje de la tuerca según la figura 2. Asegurarse de haber colocado la junta tórica (4) en su alojamiento.
 3. Se procederá a alinear la válvula sobre las salidas del filtro montando el codo (5) y la tuerca (6) de la figura 3, pero sin unirlos con adhesivo. Asegurarse de haber colocado la junta tórica (7) en su alojamiento.
 4. Roscar suavemente la tuerca (6) y apretar firmemente la tuerca (2), de esta manera se habrá conseguido la perfecta alineación de la válvula. Desmontar la tuerca (6) y el codo (5) y limpiar las zonas a unir con disolvente. Aplicar cola específica para ABS en el codo y en la válvula. Volverlos a colocar según figura 3 apretando la tuerca (6) firmemente y dejar secar 2 horas antes de poner la instalación en funcionamiento.
- IMPORTANTE:** No utilizar cinta de PTFE ni ningún otro método de unión que no sean los especificados en este apartado del manual.

2. INSTALACIÓN ELÉCTRICA

Utilizar un armario de maniobra que incluya como mínimo un magnetotérmico bipolar, un diferencial (aconsejable), un contactor, un seccionador de 3 posiciones y un temporizador.

Alimentación: 115-230 Vca.
Cable de 3 hilos de 0,75 mm² con tierra (H05VV-F) con un diámetro de manguera de 5 a 6,7 mm (Par apriete: 1,5 Nm).

Maniobra: conectar en serie los bornes 4-5 de la válvula con la conexión de entrada a la bobina contactor A1.

Cable de 2 hilos de 0,75 mm² (H05VV-F) con un diámetro de manguera de 5 a 6,7 mm (Par apriete: 1,5 Nm).

No conectar en ningún caso directamente los bornes de la bomba ni cualquier otro elemento que no sea de maniobra.

La intensidad máxima permitida en esta conexión es de 0,4 A.

Electroválvula (+ rojo / - negro): conectar los cables del solenoide de la electroválvula de desagüe recomendada (24 Vac).

Sensor analógico de presión: viene conectado de fábrica.

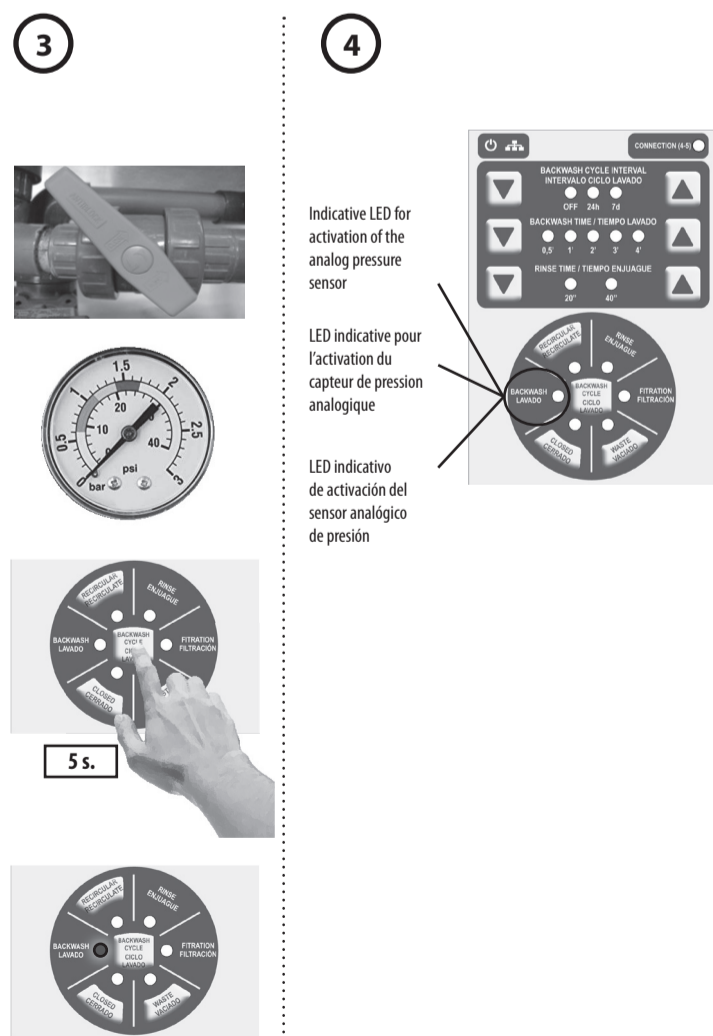
MODBUS (A B GND SH): ver manual específico en la web.

3. AJUSTE DEL VALOR DE PRESIÓN PARA PROVOCAR EL CICLO DE LAVADO AUTOMÁTICO

1. Con la bomba en marcha, cerrar la válvula de retorno a piscina hasta que se pueda leer en el manómetro la presión máxima a la cual se desea que trabaje el equipo de filtración. Este es el valor deseado de presión a la que la válvula iniciará el proceso de lavado y enjuagado del filtro.
2. Para memorizar ese valor de presión en la válvula, presionar durante más de 5 segundos el pulsador central "BACKWASH CYCLE / CICLO LAVADO". Se visualizará que el valor ya ha quedado memorizado mediante el parpadeo rápido del LED situado junto al mismo pulsador y del texto de indicación de la posición de BACKWASH / LAVADO.
3. Cuando la presión en el filtro supere la indicada en el manómetro durante más de 20s. se iniciará un ciclo de lavado.
4. Abrir la válvula de retorno.

4. CONFIGURACIÓN

1. Ajustar el intervalo de ciclo de lavado según requiera la instalación: cada 24h, cada 7 días o desactivado (OFF).
2. Ajustar el tiempo de lavado entre las 5 opciones disponibles.
3. Ajustar el tiempo de enjuague entre las 2 opciones disponibles.
4. Con la bomba en marcha, comprobar que el LED CONNECTION (4-5) está encendido y realizar un ciclo de lavado mediante el pulsador correspondiente para comprobar que la conexión ha sido correcta.



MANUALE RAPIDO D'INSTALLAZIONE DELLA VALVOLA SELETRICE AUTOMATICA

1. INSTALLAZIONE IDRAULICA

1. Avvitare il manicotto (1) alla valvola selettoria sulla bocca contrassegnata con TOP, collocando il giunto piano di fondo (3) e frapponendo il dado (2) come nella figura 1. Stringere forte il manicotto (1) per assicurare la tenuta stagna.
 2. Unire la valvola all'uscita superiore del filtro, avvitando delicatamente il dado (2), in modo che la valvola possa girare sull'asse del dado come nella figura 2. Assicurarsi di aver collocato la guarnizione torica (4) nell'alloggiamento corrispondente.
 3. Allineare la valvola alle uscite del filtro montando il gomito (5) e il dado (6) visualizzati nella figura 3, ma senza incollarli. Assicurarsi di avere collocato la guarnizione torica (7) nell'alloggiamento corrispondente.
 4. Avvitare delicatamente il dado (6) e stringere forte il dado (2); in tal modo si otterrà il perfetto allineamento della valvola. Smontare il dado (6) e il gomito (5) e pulire con solvente le parti da unire. Applicare una colla specifica per ABS sul gomito e sulla valvola. Ricollocarli come nella figura 3 stringendo forte il dado (6) e lasciare asciugare 2 ore prima di mettere in funzione l'impianto.
- IMPORTANTE:** Non utilizzare nastro adesivo in PTFE né alcun altro metodo che non sia specificato nel presente capitolo del manuale.

2. INSTALLAZIONE ELETTRICA

Utilizzare un armadio di manovra che comprenda come minimo un magnetotermico bipolare, un differenziale (consigliabile), un contattore, un sezionatore a tre posizioni e un timer.

Alimentazione: 115-230 Vca.

Cavo a tre fili da 0,75 mm con terra (H05VV-F) con diametro 5 – 6,7 mm (Coppia di serraggio: 1,5 Nm).

Manovra: collegare in serie i terminali 4-5 della valvola con il collegamento d'entrata alla bobina contattore A1.

Cavo a due fili da 0,75 mm (H05VV-F) con diametro 5 – 6,7 mm (Coppia di serraggio 1,5 Nm).

Non collegare in nessun caso direttamente i terminali della pompa né altri elementi che non siano di manovra.

La massima intensità consentita per questo collegamento è pari a 0,4 A.

Elettrovalvola (+ rosso / - nero): collegare i cavi del solenoide dell'elettrovalvola di scarico consigliata (24 Vac).

Sensore di pressione analogico: collegato in fabbrica.

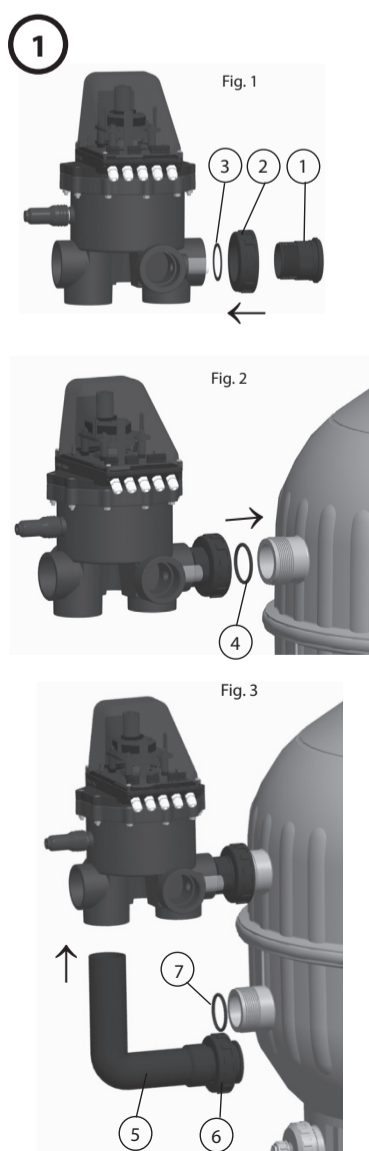
MODBUS (A B GND SH): consultare manuale specifico su Internet.

3. REGOLAZIONE DEL VALORE DI PRESSIONE PER PROVOCARE IL CICLO DI LAVAGGIO AUTOMATICO

1. Con la pompa in moto, chiudere la valvola di ritorno della piscina fino a poter leggere sul manometro la massima pressione di funzionamento del filtro desiderata. Questo sarà il valore della pressione a cui la valvola inizierà il processo di lavaggio e risciacquo del filtro.
2. Per memorizzare il valore della valvola, premere per più di 5 secondi il pulsante centrale "BACKWASH CYCLE / CICLO LAVADO". Verrà visualizzato che il valore è già stato memorizzato mediante il lampeggio rapido del LED indicativo della funzione "BACKWASH / LAVADO".
3. Quando la pressione nel filtro supera quella indicata sul manometro per più di 20 secondi inizierà un ciclo di lavaggio.
4. Aprire la valvola di ritorno.

4. CONFIGURAZIONE

1. Regolare l'intervallo del ciclo di lavaggio a seconda dell'installazione: ogni 24 ore, ogni 7 giorni o disattivato (OFF).
2. Regolare il tempo di lavaggio secondo le 5 opzioni disponibili.
3. Regolare il tempo di risciacquo secondo le 2 opzioni disponibili.
4. Con la pompa in funzione, verificare che il LED CONNECTION (4-5) sia acceso ed eseguire un ciclo di lavaggio premendo il pulsante corrispondente per verificare che il collegamento sia corretto.



MONTAGE-KURZANLEITUNG FÜR DAS AUTOMATISCHE MEHRWEGEVENTIL

1. HYDRAULISCHE INSTALLATION

1. Die Verbindungshülse (1) an das mit TOP gekennzeichnete Mehrwegeventil am Eingang anschrauben, indem man die Flachdichtung (3) ansetzt und die Mutter (2) gemäß Abbildung 1 einfügt. Die Hülse (1) fest anziehen, um die Dichtheit zu gewährleisten.
 2. Das Ventil mit dem oberen Auslass des Filters verbinden, indem man die Mutter (2) vorsichtig einschraubt, so dass sich das Ventil auf der Welle der Mutter gemäß Abbildung 2 drehen lässt. Stellen Sie sicher, dass Sie den O-Ring (4) in seiner Position angebracht haben.
 3. Das Ventil wird mit den Filterauslässen ausgerichtet, indem der Krümmer (5) und die Mutter (6) aus Abbildung 3 montiert werden, ohne sie jedoch mit Klebstoff zu verbinden. Stellen Sie sicher, dass Sie den O-Ring (4) in seiner Position angebracht haben.
 4. Die Mutter (6) vorsichtig einschrauben und festziehen (2), so haben Sie die perfekte Ausrichtung des Ventils erreicht. Entfernen Sie die Mutter (6) und den Krümmer (5) und reinigen Sie die zu verbindenden Bereiche mit Lösungsmittel. Tragen Sie Spezial-Klebstoff für ABS am Krümmer und am Ventil auf. Setzen Sie sie wieder gemäß Abbildung 3 auf, indem Sie die Mutter (6) fest anziehen und lassen Sie sie 2 Stunden trocknen, bevor Sie die Anlage in Betrieb nehmen.
- WICHTIG:** Verwenden Sie kein PTFE-Band oder andere Verbindungsmethoden als die, die in diesem Abschnitt des Handbuchs angegeben sind.

2. ELEKTRISCHE INSTALLATION

Verwenden Sie einen Schaltschrank, der mindestens einen bipolaren Magnetschutzschalter, ein Differential (empfehlenswert), ein Schütz, ein Dreistellungs-Trennschalter und einen Zeitschalter beinhaltet.

Stromversorgung: 115-230 V AC 3-adriges Kabel mit 0,75 mm² mit Erdung (H05VV-F) mit einem Schlauchdurchmesser von 5 bis 6,7 mm (Anzugsdrehmoment: 1,5 Nm).

Handhabung: Verbinden Sie in Reihe die Klemmen 4-5 des Ventils mit dem Eingangsanschluss der A1-Schutzpule.

2-adriges Kabel mit 0,75 mm² (H05VV-F) mit einem Schlauchdurchmesser von 5 bis 6,7 mm (Anzugsdrehmoment: 1,5 Nm).

Verbinden Sie auf keinen Fall direkt die Anschlüsse der Pumpe oder eines anderen Elements, das nicht zur Handhabung ist.

Der maximal zulässige Strom beträgt in diesem Anschluss 0,4 A.

Magnetventil (+ rot / - schwarz): die Kabel des Magnetventils des Magnetventils der empfohlenen Abwasserleitung (24 V AC) anschließen.

Analoger Drucksensor: ist von Werk aus angeschlossen.

MODBUS (A B GND SH): siehe spezielle Bedienungsanleitung im Internet.

3. DRUCKWERTEINSTELLUNG ZUR URSACHE DES AUTOMATISCHEN WASCHZYKLUS

1. Schließen Sie bei laufender Pumpe das Rückschlagventil zum Schwimmbecken, bis Sie auf dem Druckmesser den höchsten Druck ablesen können, bei dem das Filtersystem betrieben werden soll. Dieser Punkt ist der Druckwert, bei dem das Ventil den Rückspül- und Spülvorgang des Filters beginnt.
2. Um diesen Druckwert im Ventil zu speichern, drücken Sie die zentrale Taste „BACKWASH CYCLE/CICLO DE LAVADO“ (Rückspül-Zyklus) für mehr als 5 Sekunden. Durch schnelles Blinken der LED-Leuchte neben der Taste und den Text, der die Position für „BACKWASH/LAVADO“ angibt, wird angezeigt, dass der Wert gespeichert wurde.
3. Wenn der Druck im Filter länger als 20 Sekunden den auf dem Manometer angegebenen Wert überschreitet. Ein Waschzyklus beginnt.
4. Öffnen Sie das Rückschlagventil.

4. EINSTELLUNGEN

1. Stellen Sie das Waschzyklusintervall so ein, wie es von der Anlage benötigt wird: alle 24h, alle 7 Tage oder ausgeschaltet (OFF).
2. Stellen Sie die Waschzeit mit Hilfe der 5 verfügbaren Optionen ein.
3. Stellen Sie die Spülzeit mit Hilfe der 2 verfügbaren Optionen ein.
4. Wenn die Pumpe in Betrieb ist, überprüfen Sie, dass das LED CONNECTION (4-5) leuchtet und führen Sie einen Waschzyklus unter Verwendung der entsprechenden Schaltfläche durch, um zu überprüfen, dass der Anschluss korrekt war.

MANUAL RÁPIDO DE INSTALAÇÃO DA VÁLVULA SELETORA AUTOMÁTICA

1. INSTALAÇÃO HIDRÁULICA

1. Roscar a manga (1) à válvula seletora na boca assinalada com TOP, colocando a vedação plana de fundo (3) e intercalando a porca (2), de acordo com a Figura 1. Apertar firmemente a manga (1) para garantir a estanqueidade.
 2. Unir a válvula à saída superior do filtro, rosçando suavemente a porca (2), de forma a que a válvula possa girar sobre o eixo da porca de acordo com a Figura 2. Certifique-se que colocou o anel de vedação (4) no seu compartimento.
 3. De seguida proceder-se-á ao alinhamento da válvula sobre as saídas do filtro montando o cotovelo (5) e a porca (6) da Figura 3, mas sem as unir com fita-cola. Certifique-se que colocou o anel de vedação (7) no seu compartimento.
 4. Enroscar suavemente a porca (6) e apertar bem a porca (2), desta forma obterá o alinhamento perfeito da válvula. Desmontar a porca (6) e o cotovelo (5) e limpar as áreas a unir com diluente. Aplicar cola específica para ABS no cotovelo e na válvula. Volte a colocá-los conforme mostrado na Figura 3, apertando a porca (6) com firmeza e deixe secar durante 2 horas antes de colocar a instalação em funcionamento.
- IMPORTANTE:** Não usar fita de PTFE ou outro método de ligação diferentes dos especificados nesta secção do manual.

2. INSTALAÇÃO ELÉTRICA

Usar um armário de manobra que inclua, pelo menos, um mini disjuntor bipolar, um diferencial (recomendado), um contactor, um seccionador de 3 posições e um temporizador.

Alimentação: 115-230 Vca.

Cabo de 3 fios de 0,75 mm² com terra (H05VV-F) com um diâmetro de mangueira de 5 a 6,7 mm

(Binário de aperto: 1,5 Nm).

Manobra: ligar em série os terminais 4-5 da válvula com a ligação de entrada para a bobina do contactor A1.

Cabo de 2 fios de 0,75 mm² (H05VV-F) com um diâmetro de mangueira de 5 para 6,7 mm (Binário de aperto: 1,5 Nm).

Nunca ligar diretamente os terminais da bomba ou qualquer outro elemento que não seja de manobra.

A intensidade máxima permitida nesta ligação é de 0,4 A.

Válvula de solenoide (+ vermelho / - preto): Ligue os cabos do solenoide válvula de solenoide de descarga recomendada (24 Vac).

Sensor de pressão analógico: vem ligado de fábrica.

MODBUS (A B GND SH): ver manual específico na Internet.

3. AJUSTE DO VALOR DA PRESSÃO PARA CAUSAR O CICLO DE LAVAGEM AUTOMÁTICO

1. Com a bomba em marcha, fechar a válvula de retorno à piscina até se poder ler no manómetro a pressão máxima à qual se deseja que o equipamento de filtragem trabalhe. Este é o valor de pressão à qual a válvula iniciará o processo de lavagem e enxaguamento do filtro.
2. Para memorizar o valor da válvula, pressione por mais de 5s. o botão central "BACKWASH CYCLE / CICLO LAVADO". Será exibido que o valor já foi memorizado piscando rapidamente o LED indicativo da função "BACKWASH / LAVADO".
3. Quando a pressão no filtro exceder a indicada no manómetro por mais de 20s. um ciclo de lavagem começará.
4. Abra a válvula de retorno.

4. CONFIGURAÇÃO

1. Ajustar o intervalo do ciclo de lavagem como requerido pela instalação: a cada 24 horas, a cada 7 dias ou desativado (OFF).
2. Ajustar o tempo de lavagem entre as 5 opções disponíveis.
3. Ajustar o tempo de enxaguamento entre as 2 opções disponíveis.
4. Com a bomba em funcionamento, verifique se a LED CONNECTION (4-5) está ligada e executar um ciclo de lavagem através do botão correspondente para verificar se a ligação foi bem-sucedida.

