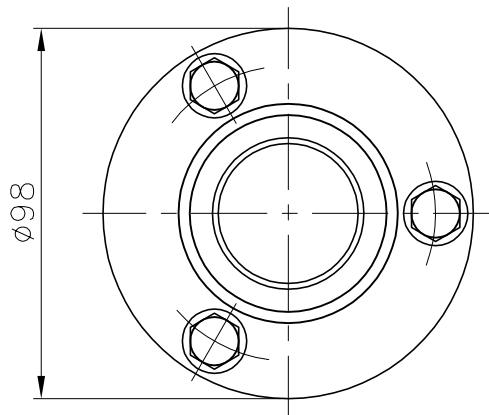
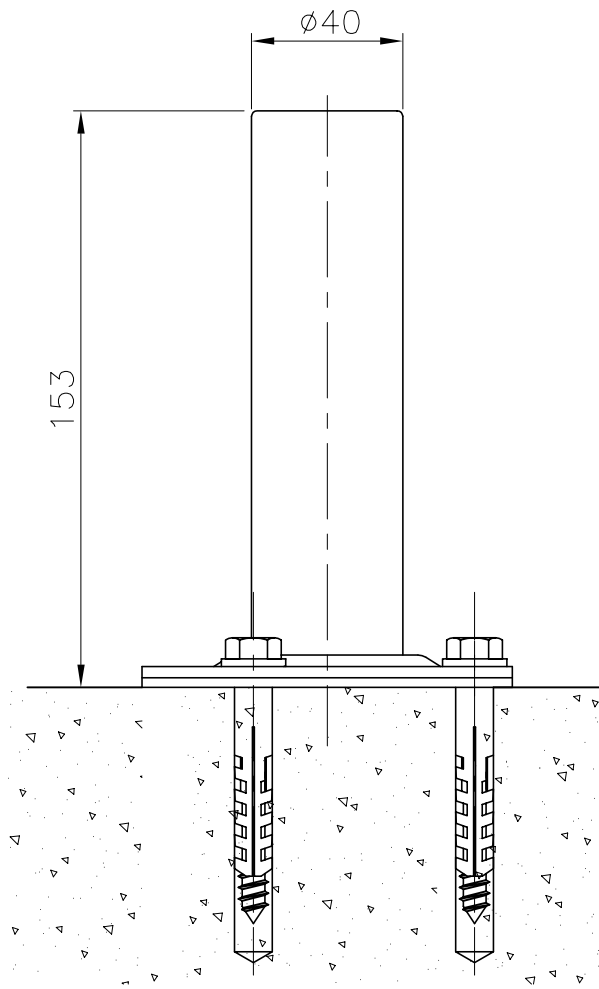


VÁLIDO SÓLO PARA INFORMACIÓN



Pos.	Modificacio	Tolerancia general:		Material:	AISI-316		N°peces:
				Denomin.	ANCLAJE CON PLETINA 3 TALADROS		Format:
		Dibuixat	12.02.04	GRD			A4
		Comprovat	12.02.04	J.Morral	Conjunt:		Escala:
						Codi:	07331
				Substitueix a:		Data	
				Substitueix a:		Data	

