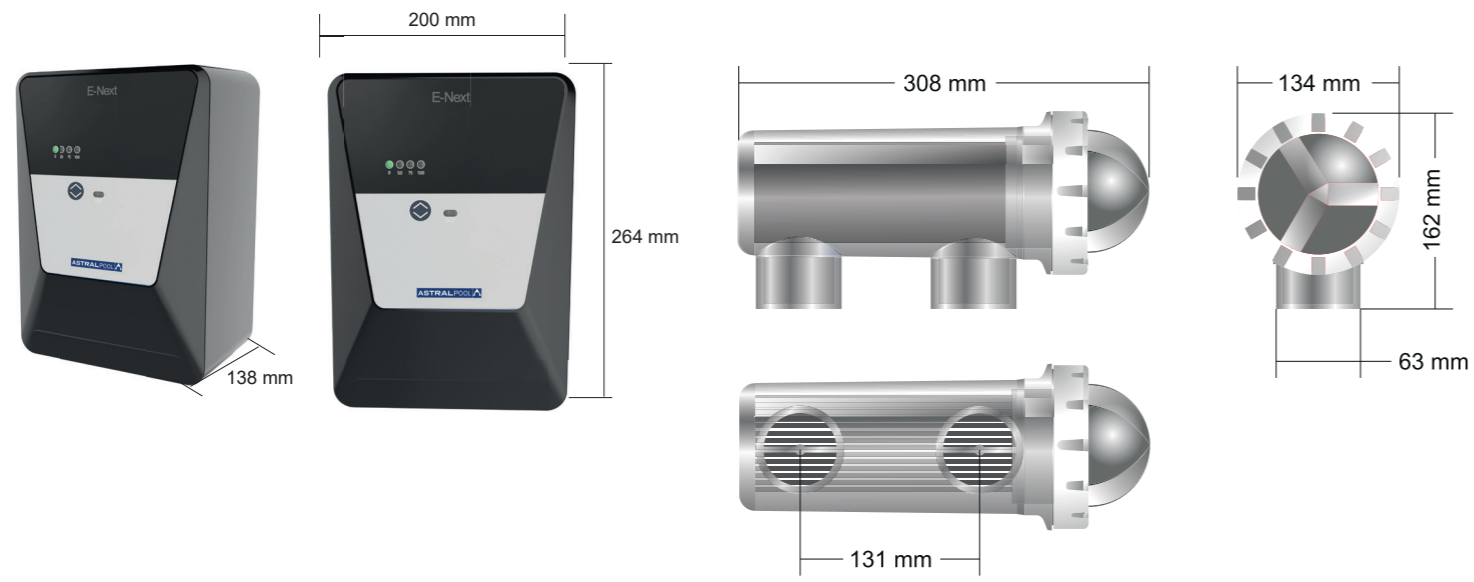
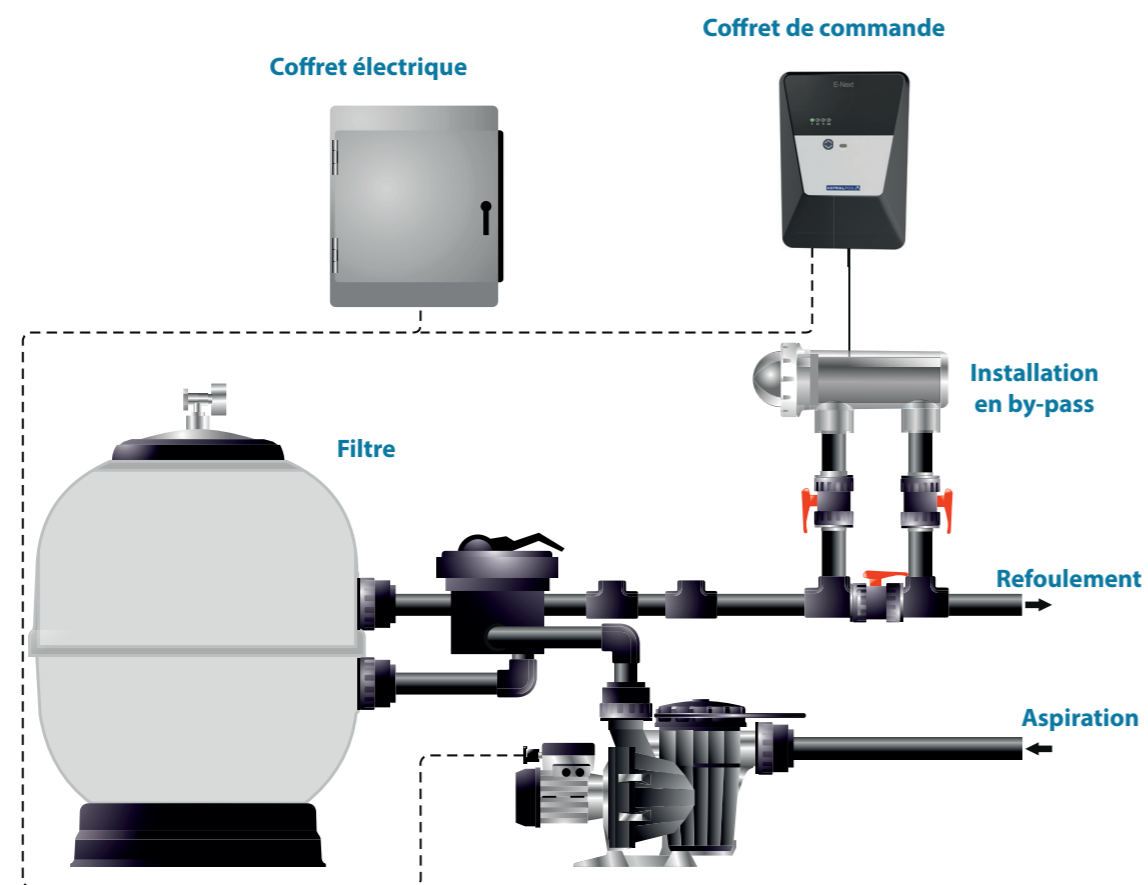


DIMENSIONS



SCHEMA D'INSTALLATION



ASTRALPOOL 

Plus d'informations :
www.astralpool.com

ASTRALPOOL 

E-NEXT

ÉLECTROLYSE AU SEL

L'ÉLECTROLYSE AU SEL POUR TOUS



PANNEAU DESCRIPTIF



E-NEXT

ÉLECTROLYSE AU SEL

m³
30 - 180

TECH
8 000 h

RESIDENTIAL
POOL

L'ÉLECTROLYSE AU SEL POUR TOUS

Automatiser plus pour profiter plus

E-Next se charge de désinfecter automatiquement votre piscine, et ce jusqu'à des bassins de 180 m³, vous laissant plus de temps pour vous relaxer.

Un concentré de technologie

Le design compact de l'E-Next lui permet d'être installé dans la plupart des locaux techniques, même les plus humides grâce à son coffret étanche IP45.

La sécurité passe en premier

E-Next a été développé pour faciliter le quotidien de son utilisateur avec des sécurités telles que un détecteur de gaz qui arrête la chloration en cas de manque de débit et une alarme pour prévenir si le niveau de sel est bas.

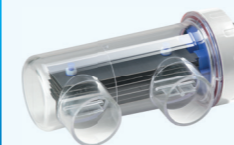


COFFRET DE COMMANDE



Description	E-Next 7	E-Next 12	E-Next 21	E-Next 30	E-Next 40
Tension électrique	230 V – 50/60 Hz				
Ampérage	0,2A	0,4A	0,4A	0,8A	0,9A
Fusible	2A				
Production	7 g/h	12 g/h	21 g/h	30 g/h	40 g/h
Taille piscine (pour une eau jusqu'à 25°C, volume max -25% si au-dessus de 25°C)	30m ³	50m ³	90m ³	140m ³	180m ³
Salinité	4-6 g/L (mini / max = 4-10 g/L)				
Température de l'eau	Max 40°C				
Coffret	ABS				
Inversion de polarité	Oui (2 - 3 h)				
Contrôle de production	0 – 50 – 75 – 100%				
Délect. débit (gaz)	Oui				
Contrôle de production volet	Oui (Diminue la production à 10%)				
Alarme niveau de sel	Oui				

CELLULE



Description	E-Next 7	E-Next 12	E-Next 21	E-Next 30	E-Next 40
Électrode (Titane, auto-nettoyante)	Tech grade: 8 000 – 10 000 h				
Débit Minimum (m ³ /h)	2	3	5	6	8
Nombre de plaques	3	5	7	11	13
Corps de cellule	Dérivé de métacrylate				
Raccord à la tuyauterie	PVC collé Ø63 mm				
Pression maximum	1 Kg/cm ²				
Température de l'eau	15 - 40 °C max				

GAMME



Référence	Production	Volume Piscine *
E-Next	Électrolyse au sel	Jusqu'à
74081	7 g / h	30 m ³
74082	12 g / h	50 m ³
74083	21 g / h	90 m ³
74084	30 g / h	140 m ³
74085	40 g / h	180 m ³

* Sur une base d'une filtration pendant 8 h / jour et une température de l'eau à 25°C (le volume de la piscine est <25% si la température de l'eau est supérieure à 25°C).