

Disclaimer

KOMFORT

français



Our commitment: excellence



TABLE DES MATIÈRES

1. Fiche produit et caractéristiques techniques
 - 1.1. Tableau des caractéristiques techniques
 - 1.2. Emballage
 - 1.3. Dimensions générales (mm)
 - 1.3.1. échelle Komfort 1000
 - 1.3.2. échelle Komfort 650
 - 1.3.3. échelle Komfort Split
2. Check-list des contrôles de qualité passés
3. Certificats disponibles relatifs au produit, au processus de production et aux systèmes mis en place dans l'entreprise
4. Certificat de garantie
 - 4.1. Aspects Généraux
 - 4.2. Exclusions
 - 4.3. Responsabilités
5. Conception standard et caractéristiques générales
6. Eclaté
7. Recommandations
 - 7.1. Emballage
 - 7.2. Stockage
 - 7.3. Transport
 - 7.4. Installation
 - 7.4.1 Composants
 - 7.4.2 Montage des cales extérieures
 - 7.4.3 Montage des cales intérieures
 - 7.4.4 Montage corps marche et vis
 - 7.4.5 Séquence de Montage des marches
 - 7.4.6 Serrage des vis
 - 7.4.7 Montage des embouts et des ancrages
 - 7.5. Entretien et démontage
 - 7.5.1 Entretien:
 - 7.5.2 Démontage:
8. Tableau de résistance chimique
9. Tableau de défauts
10. Tableau "DO AND DO NOT"



1. Fiche produit et caractéristiques techniques

1.1. Tableau des caractéristiques techniques



Échelle Komfort

Confortable et sûre. Tous les modèles sont dotés de la nouvelle marche Komfort conçue par AstralPool. Ce système garantit une sécurité et une résistance redoublée et une plus grande surface d'appui qui réduit l'effort et facilite l'accès à la piscine.

Style compact, original et joyeux. L'ensemble présente un aspect propre, sans vis apparentes.

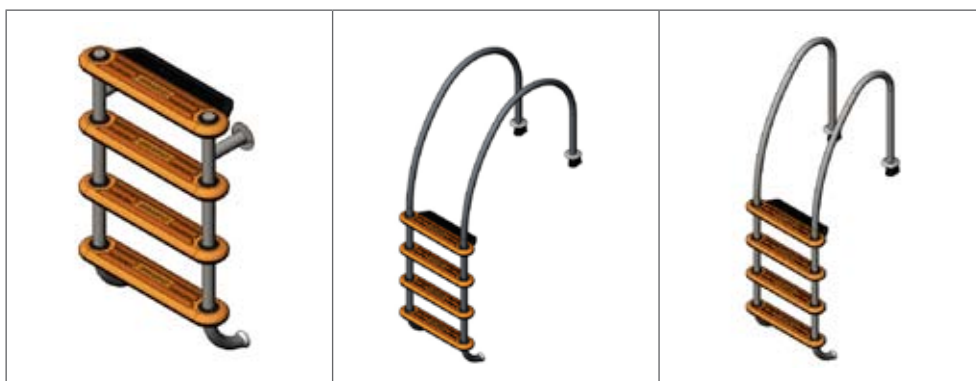
Plus grand confort: superficie de apoyo 70% superior a la actual, garantizando un excelente reparto del peso y un apoyo equilibrado.

Plus grande ergonomie: surface adaptée à la plante du pied légèrement incurvée, améliorant ainsi la qualité de l'appui.

Plus grande sécurité: zones antidérapantes douces intégrées à la marche.

Caractéristiques techniques

- Rampe Ø 43 mm en acier inoxydable AISI-316 POLI.
- Marches innovantes de dernière génération, fabriquées en plastique haute qualité.
- Fixation au sol grâce aux ancrages sur les modèles Komfort -1000 et -650.
Le modèle Komfort Split est fixé grâce à des plaques à la coque de la piscine.



N° DE MARCHES	ÉCHELLE KOMFORT SPLIT	ÉCHELLE KOMFORT 1000	ÉCHELLE KOMFORT 650
3	41324	42867	43269
4	41325	42868	43270

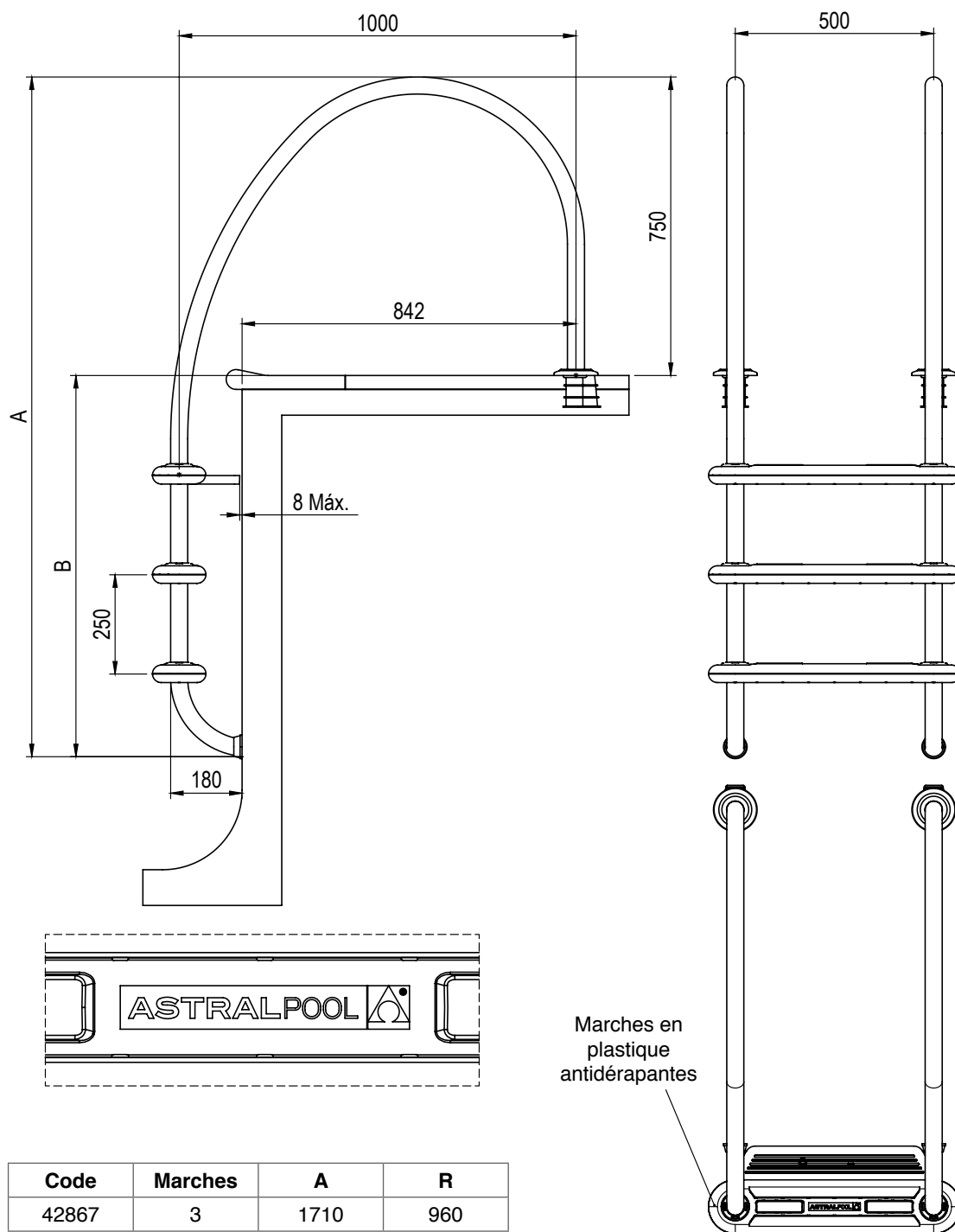
1.2. Emballage

CODE	DIMENSIONS EMBALLAGE (mm)	VOLUME (m ³)
41324	420x770x200	0,065
41325	310x1020x200	0,064
42867	2000x1100x70	0,154
42868	2000x1100x70	0,154
43269	2000x720x70	0,105
43270	2000x720x70	0,105

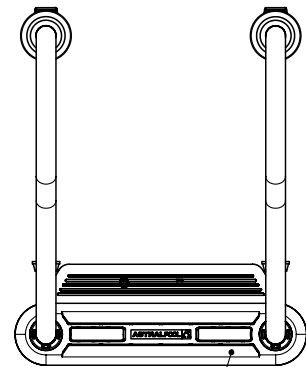
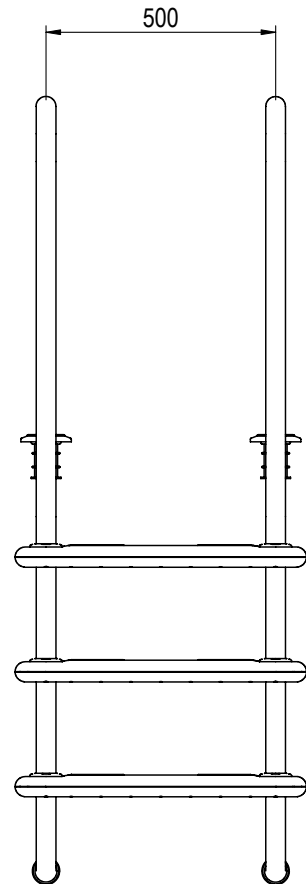
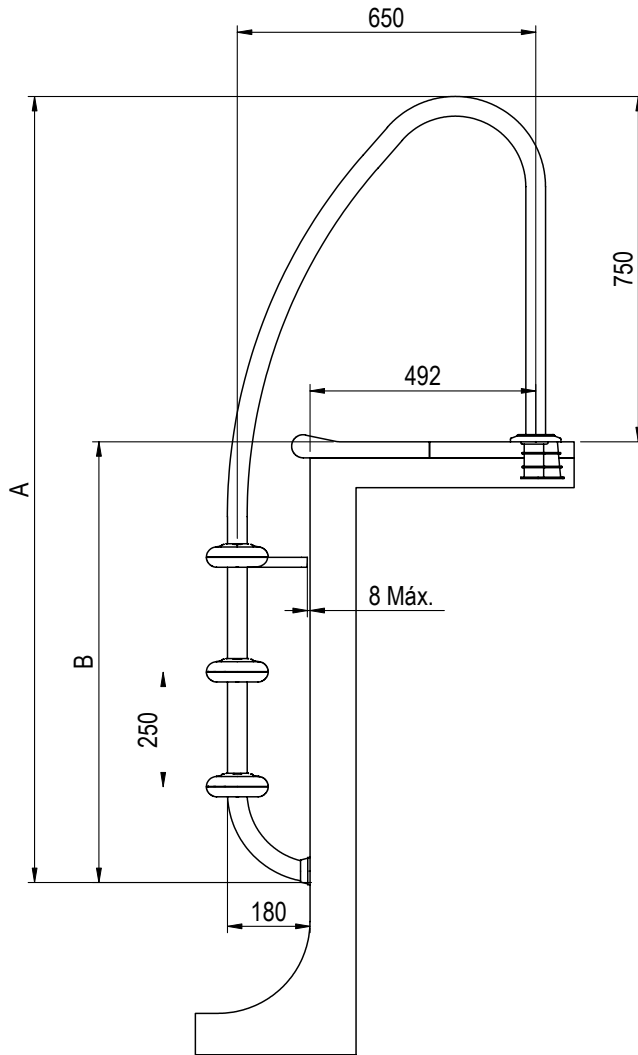
CODE	DIMENSIONS SUR PALETTE (mm)	VOLUME (m ³)	EMBALLAGE PAR PALETTE
41324	1200x1000x2150	2,58	24
41325	1200x1000x2150	2,58	32
42867	1200x1000x2150	2,58	14
42868	1200x1000x2150	2,58	14
43269	1200x800x2150	2,06	17
43270	1200x800x2150	2,06	17

1.3. Dimensions générales (mm)

1.3.1. ÉCHELLE KOMFORT 1000

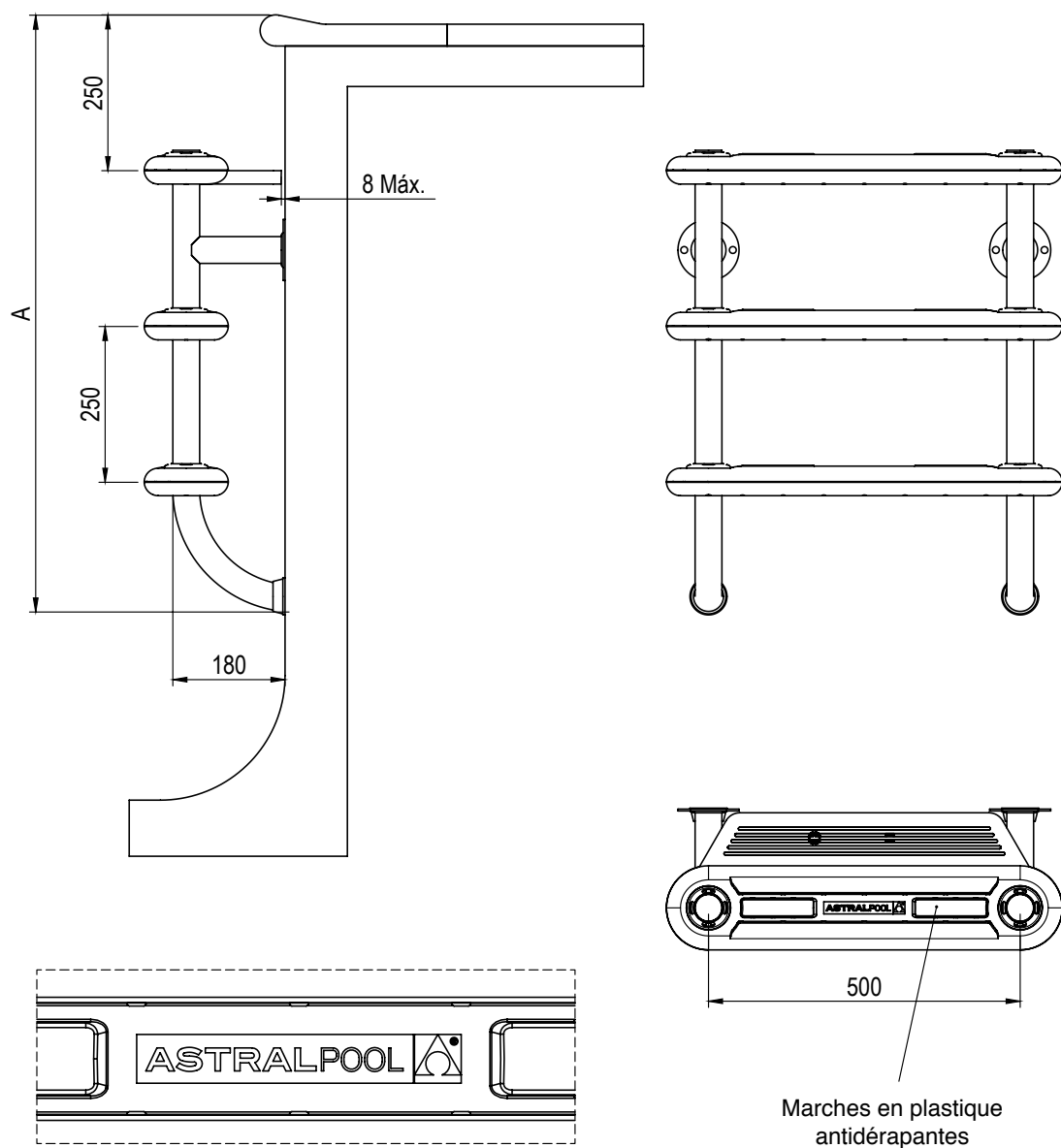


1.3.2. ÉCHELLE KOMFORT 650



Code	Marches	A	R
43269	3	1710	960
43270	4	1960	1210

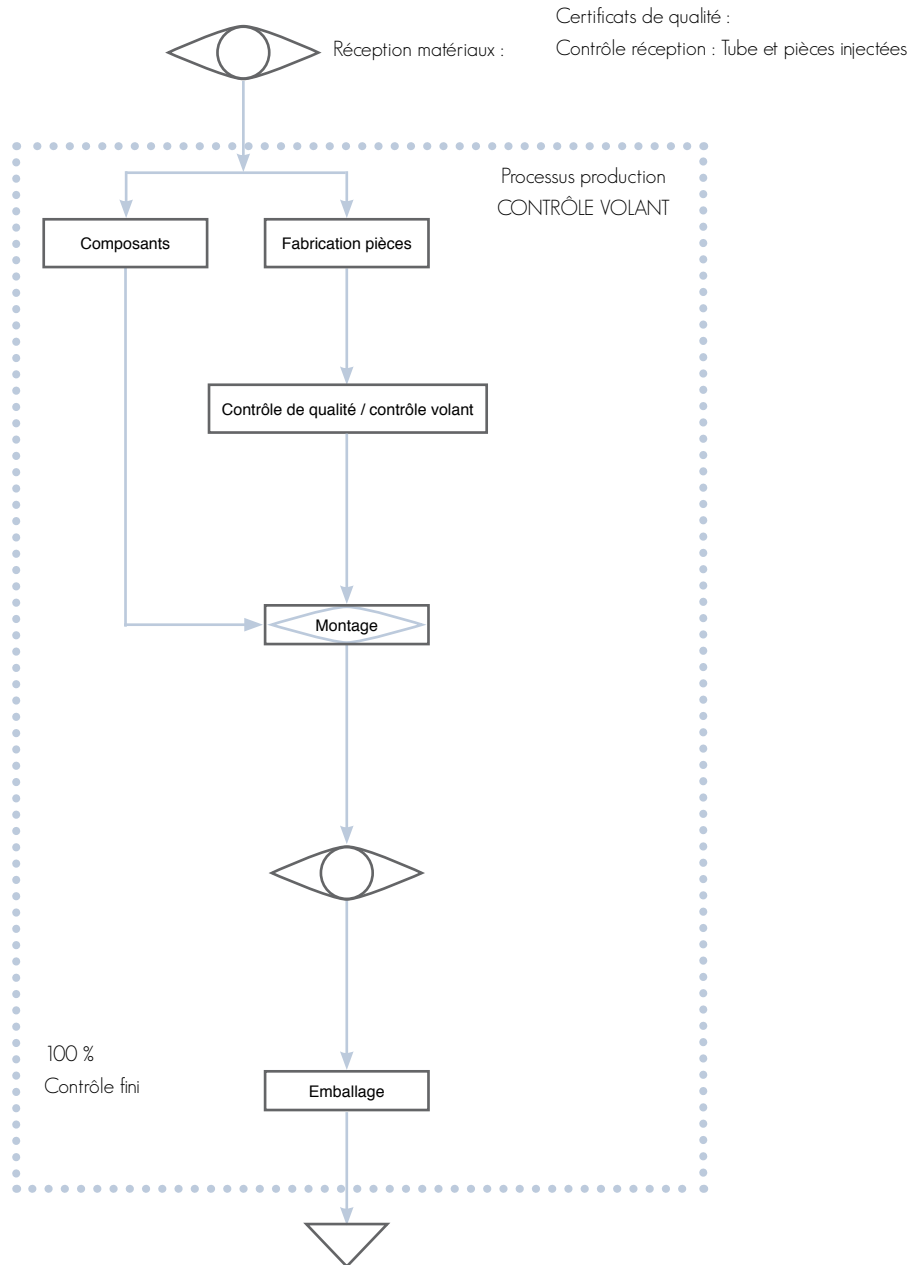
1.3.3. ÉCHELLE KOMFORT SPLIT



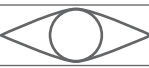



Code	Marches	A
41324	3	960
41325	4	1210

2. Check-list des contrôles de qualité passés

CHECK-LIST CONTROLES QUALITÉ



	Opération du processus
	Opération en autocontrôle
	Contrôle
	Stock

METALAST S.A.U CERTIFIE QUE:

Les échelles KOMFORT, fabriquées par METALAST S.A.U. ont été conçues conformément aux exigences internes de METALAST S.A.U..

Ces exigences comprennent:

- Les points de contrôle et contrôles nécessaires pour assurer la conformité du produit aux exigences prévues par la norme ISO 9001:2000 concernant les points:
 - Réalisation de produit.
 - Analyse et amélioration du produit.
- Chaque échelle fait l'objet d'une inspection visuelle finale.

A handwritten signature in black ink, consisting of several loops and a long horizontal stroke extending to the right.

Responsable Qualité Metalast, S.A.U.

3. Certificats disponibles relatifs au produit, au processus de production et aux systèmes mis en place dans l'entreprise



4. Certificat de garantie

4.1. ASPECTS GÉNÉRAUX

4.1.1 Selon ces dispositions, le vendeur garantit les produits qu'il commercialise, contre tout défaut de fabrication affectant leur conformité ou leur adéquation à l'utilisation pour laquelle ils ont été conçus.

4.1.2 Période de garantie ; cinq (5) ans de garantie, à partir de la date d'achat par l'utilisateur ou acheteur final. La garantie comprend : pièces et main d'œuvre ; NE comprend PAS les frais de livraison, de déplacement du personnel de réparation, ni quelque autre frais occasionné par les actions mises en place à la suite de la réclamation.

4.1.3 La gestion pour l'application de la garantie est réalisée par l'intermédiaire du distributeur ou point de vente autorisé par celui-ci, au moment où le défaut est détecté.

4.1.4 Pour l'application de la garantie, l'acheteur doit justifier la date d'achat et de livraison du produit.

4.1.5 Pour l'application de cette garantie, l'utilisateur devra avoir suivi strictement toutes les instructions d'entretien et d'installation du produit indiquées par le fabricant (voir paragraphe 7.5.1 ENTRETIEN).

4.1.6 Si plus de 6 mois se sont écoulés depuis la date d'achat du produit par l'acheteur et qu'un défaut de conformité du produit est dénoncé, l'acheteur devra justifier l'origine et l'existence du défaut.

4.1.7 Les pièces remplacées ou réparées en application de cette garantie, ne donneront lieu à aucune extension de la garantie du produit ; l'extension de garantie ne s'appliquera qu'à la pièce en question.

4.1.8 Ces conditions de garantie ne pourront être modifiées ou étendues que par l'intermédiaire d'une clause figurant dans les conditions contractuelles de vente.

4.1.9 Cette garantie ne limite aucunement les droits dont bénéficient les consommateurs en vertu des normes nationales.

4.2. EXCLUSIONS

Les imperfections ou détériorations dues aux conditions suivantes sont exclues de la garantie:

4.2.1 Négligences ou imprudences d'installation, de manipulation, de transport et d'utilisation.

4.2.2 Entretien insuffisant ou inadapté, aussi bien des conditions environnementales, que du produit ou de l'accessoire.

4.2.3 Modifications totales ou partielles du produit, sans autorisation écrite du fabricant.

4.2.4 Cas de force majeure, comme des incendies, des gelées, des inondations, la foudre ou toute autre catastrophe imprévue quelle que soit son origine.

4.2.5 L'usure normale due à l'utilisation du produit.

4.2.6 Causes étrangères ou externes au produit, comme un stockage du produit exposé aux intempéries ou dans des endroits clos conjointement à un produit chimique, susceptible de créer des conditions environnementales adverses.

4.2.7 Le versement incontrôlé sur le produit d'agents ou produits chimiques.

4.2.8 Les imperfections ou détériorations n'étant pas prévues dans ces points mais qui peuvent être exclues car elles ne sont imputables ni au matériel, ni à son processus de fabrication.

4.3. RESPONSABILITÉS

4.3.1 Le fabricant n'assume aucunement la responsabilité des préjudices pouvant être occasionnés par les changements ou modifications pouvant être réalisés postérieurement, avec le produit.

5. Conception standard et caractéristiques générales

Les marches de l'échelle KOMFORT possèdent une conception innovante avec une surface d'appui ergonomique. Leur structure intérieure nervurée leur confère une grande robustesse. Leur couleur vive (Orange RAL-2010) permet de localiser facilement la marche dans l'eau. Le montage des marches est facile et l'outil nécessaire pour le montage est fourni avec le produit.

Les rampes sont fabriquées en acier inoxydable AISI-316. La finition de surface est polie brillante.

Les échelles KOMFORT ont été conçues selon les normes européennes:

- EN 13451 – 1 Equipement de piscine Partie 1.
- EN 13451 – 2 Equipement de piscine Partie 2.

L'utilisation de cette échelle n'est indiquée que pour les piscines dont les niveaux de pH et de désinfectant se trouvent dans les limites fixées par les normes correspondantes. À titre de référence:

- pH 6,8 – 8
- Chlore libre résiduel 0,4 – 1,5 mg/l
- Brome 1 – 3 mg/l

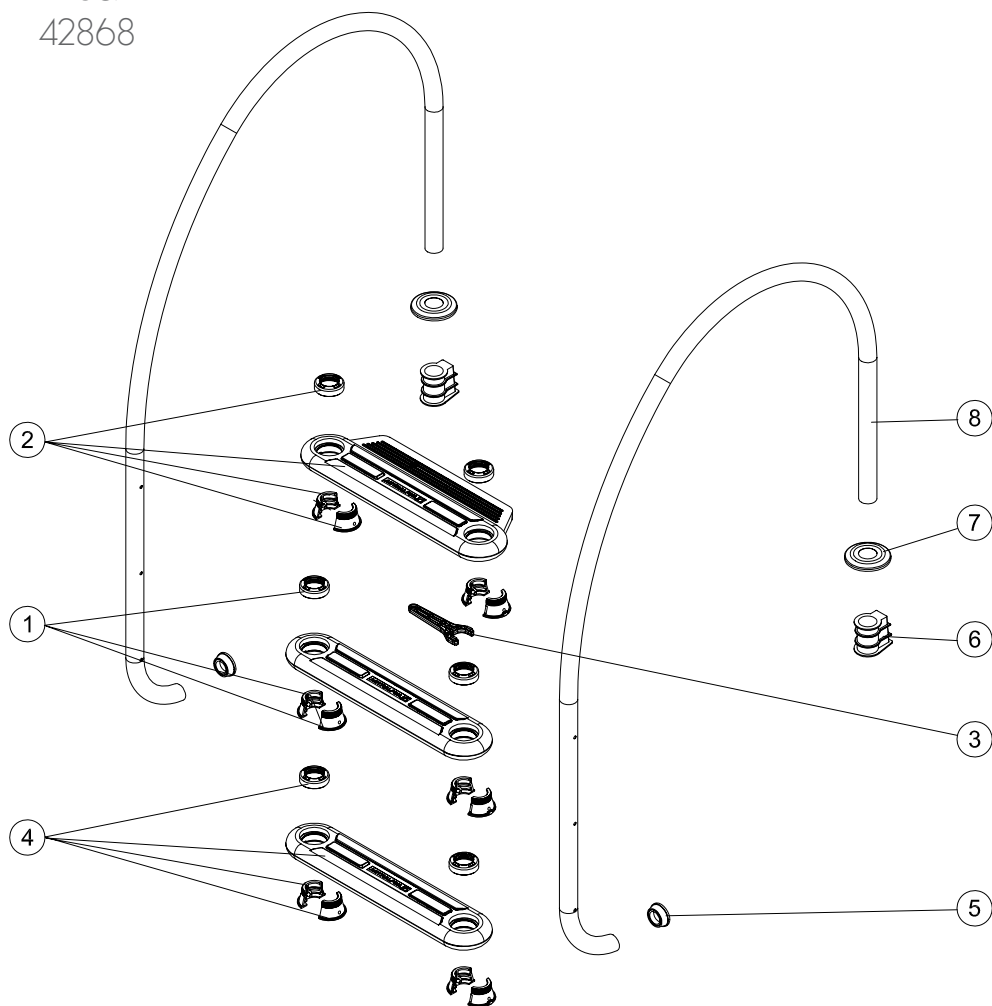
L'échelle peut être utilisée dans les piscines d'eau salée dont la concentration en sel est de 4% au maximum et dans les piscines à électrolyse au sel, si la liaison équipotentielle et l'entretien sont réalisés correctement. L'échelle N'EST PAS ADAPTÉE pour un fonctionnement avec de l'ozone.

6. Eclaté

Échelle Komfort 1000

Codes: 42867

42868

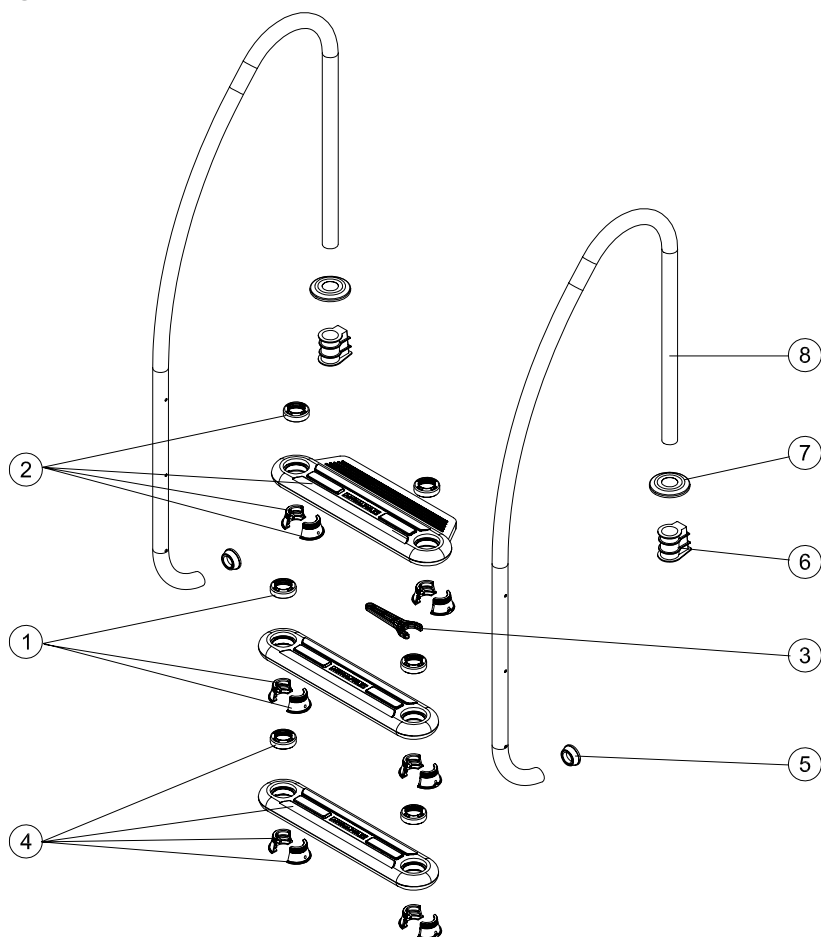


POS. ITEM	CODE	DESCRIPTION
1	4401012901	ENSEMBLE FIXATION MARCHE
2	4401012902	ENSEMBLE MARCHE DOUBLE
3	4401012903	CLE DE SERRAGE
4	4401012904	ENSEMBLE MARCHE
5	4401012905	TAMPON D'ÉCHELLE
6	4401010101	ANCRAGE D'ÉCHELLE
7	4401010102	ENJOLIVEUR AISI 304
8	32654R0200	MAIN COURANTE 3 MARCHES AISI-316
8	32655R0200	MAIN COURANTE 4 MARCHES AISI-316

Échelle Komfort 650

Codes: 43269

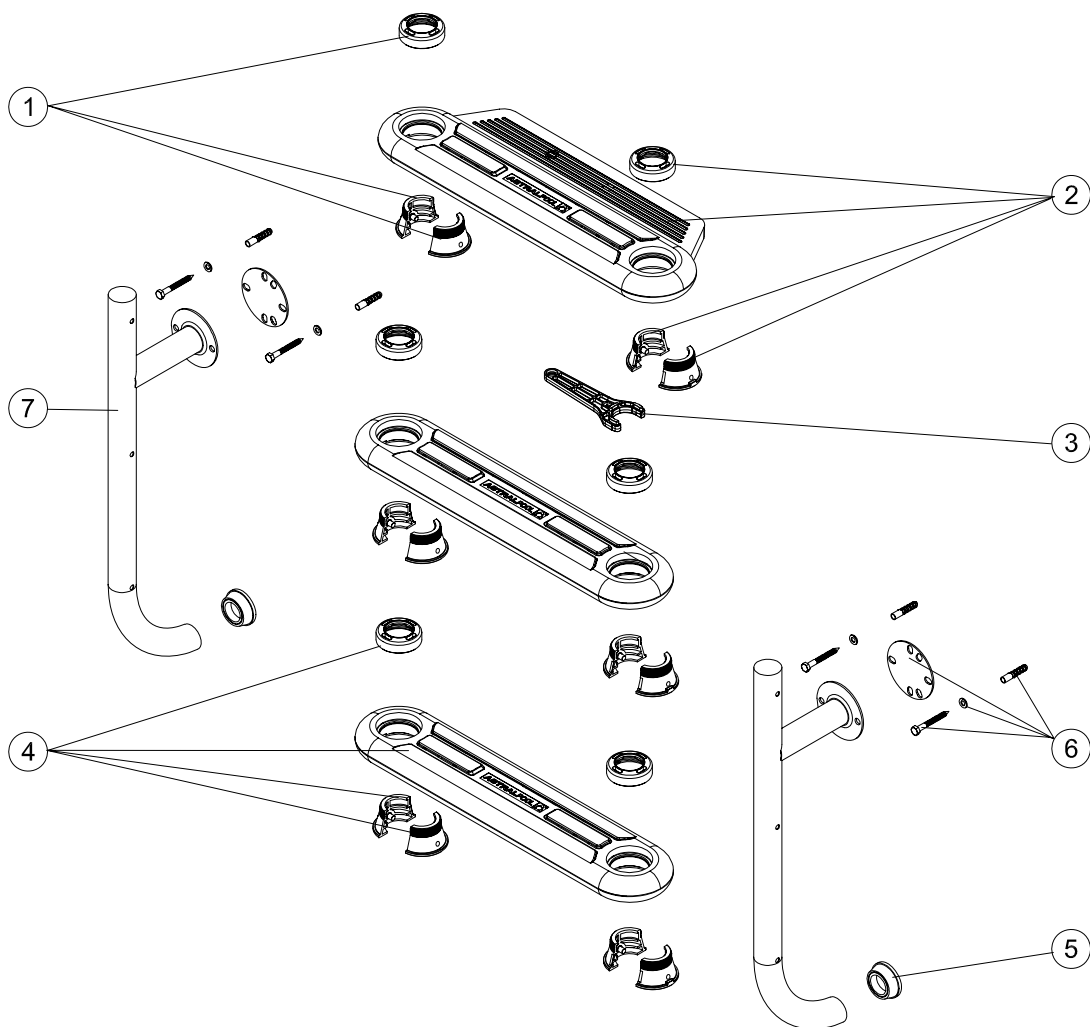
43270



POS. ITEM	CODE	DESCRIPTION
1	4401012901	ENSEMBLE FIXATION MARCHE
2	4401012902	ENSEMBLE MARCHE DOUBLE
3	4401012903	CLE DE SERRAGE
4	4401012904	ENSEMBLE MARCHE
5	4401012905	TAMPON D'ÉCHELLE
6	4401010101	ANCRAGE D'ÉCHELLE
7	4401010102	ENJOLIVEUR AISI 304
8	43269R0200	MAIN COURANTE 3 MARCHES AISI-316
8	43270R0200	MAIN COURANTE 4 MARCHES AISI-316

Échelle Komfort Split

Codes: 41324
41325



POS. ITEM	CODE	DESCRIPTION
1	4401012901	ENSEMBLE FIXATION MARCHE
2	4401012902	ENSEMBLE MARCHE DOUBLE
3	4401012903	CLE DE SERRAGE
4	4401012904	ENSEMBLE MARCHE
5	4401012905	TAMPON D'ÉCHELLE
6	4401012906	VISSERIE FIXATION ECHELLE 316
7	01457R0200	MAIN COURANTE COURTE 3 MARCHES 316
7	01458R0200	MAIN COURANTE COURTE 4 MARCHES 316

7. Recommandations

7.1. EMBALLAGE

L'échelle Komfort est fournie dans une boîte en carton correctement emballée et scellée, sur laquelle figurent les données logistiques de position et empilage nécessaires pour réaliser un bon stockage de l'échelle.

Tout manquement aux données de stockage peut occasionner des imperfections sur le produit.

7.2. STOCKAGE

Stocker les échelles Komfort dans un endroit à l'abri des intempéries et avec un niveau d'humidité pas trop élevé.

Ne pas laisser la caisse en carton dans un environnement très humide pendant une durée prolongée, cela peut provoquer des déformations sur les éléments inférieurs des palettes.

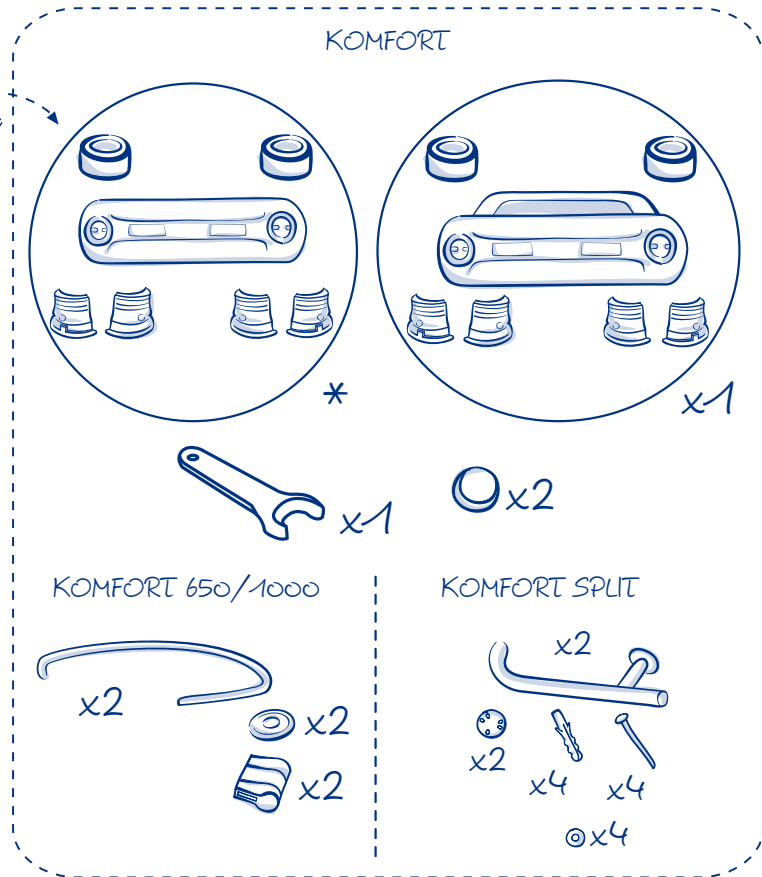
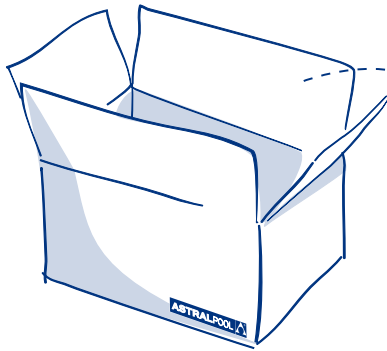
7.3. TRANSPORT

Transporter les boîtes des échelles Komfort sur des palettes bien protégées.

Désassembler l'échelle lorsqu'elle se trouve sur son lieu de pose final. Si pour des raisons particulières il est impossible de procéder de la sorte, les échelles doivent être manipulées avec un soin extrême. Tout frottement, coup ou contact avec des surfaces rugueuses peut occasionner des imperfections sur le fini extérieur.

7.4. INSTALLATION

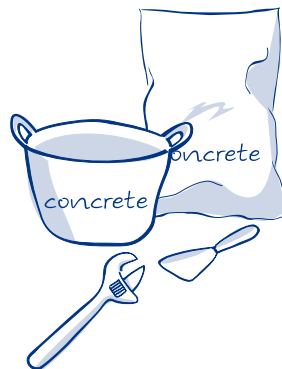
7.4.1 COMPOSANTS



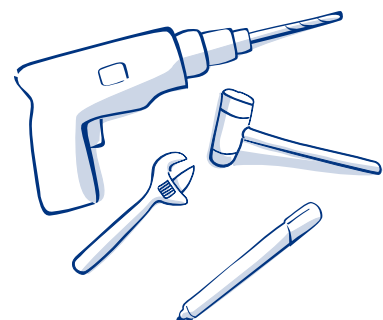
	*
41324, 42867, 43263	x2
41325, 42868, 43270	x3



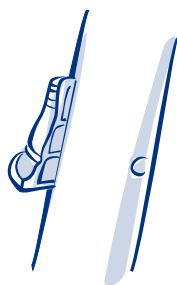
KOMFORT 650/1000



KOMFORT SPLIT



7.4.2 MONTAGE DES CALES EXTÉRIEURES



7.4.3 MONTAGE DES CALES INTÉRIEURES

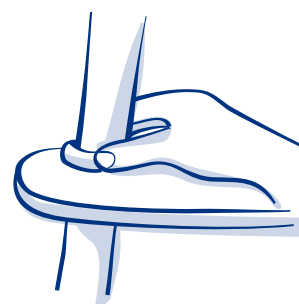
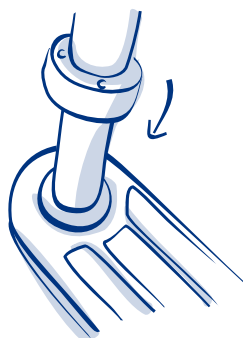
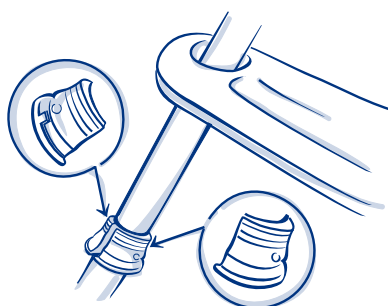


7.4.4 MONTAGE CORPS MARCHE ET DES VIS

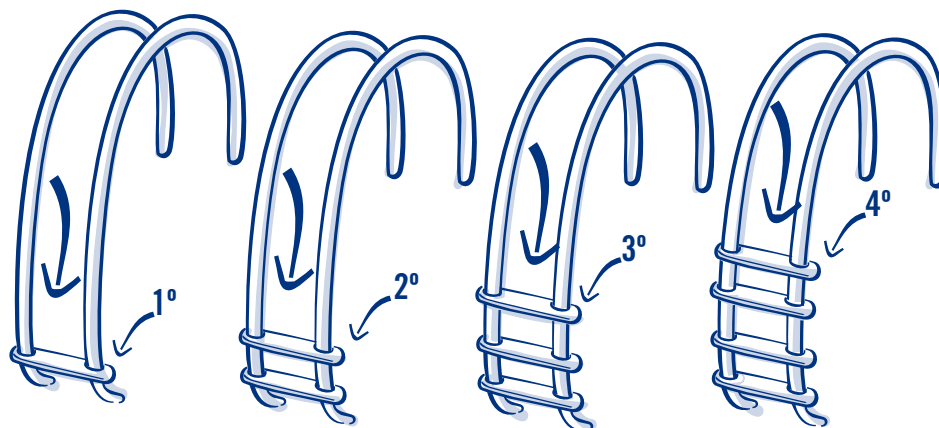
1



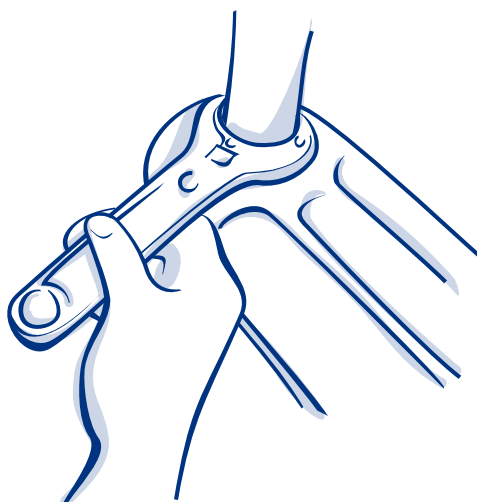
2



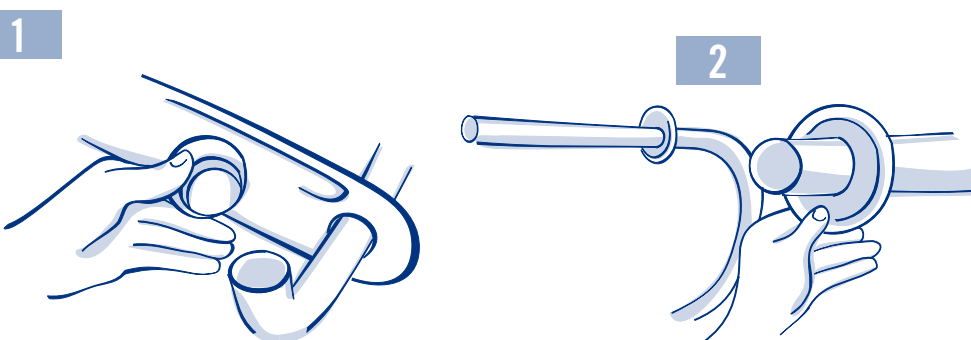
7.4.5 SÉQUENCE DE MONTAGE DES MARCHES (répéter les étapes 2 à 6 pour chaque marche)



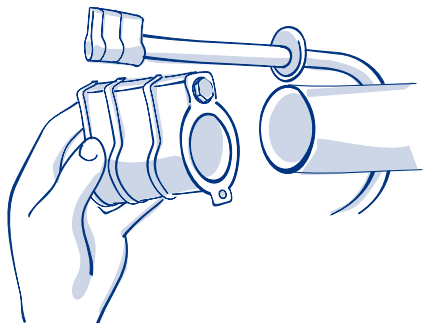
7.4.8 SERRAGE DES VIS



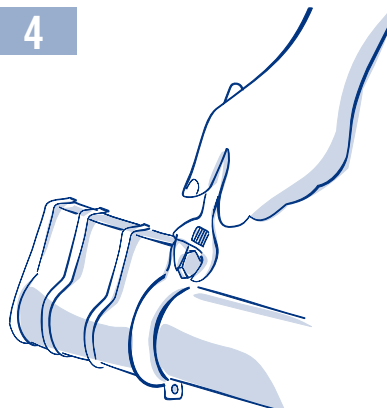
7.4.9 MONTAGE DES EMBOUTS ET DES ANCRAGES Komfort 650/1000



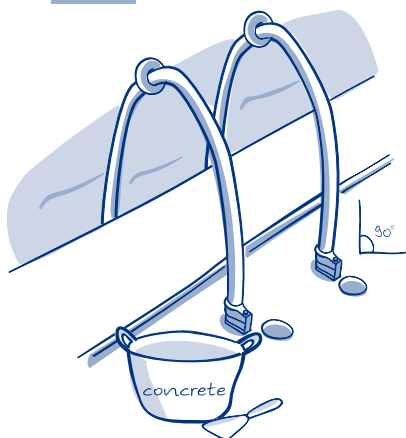
3



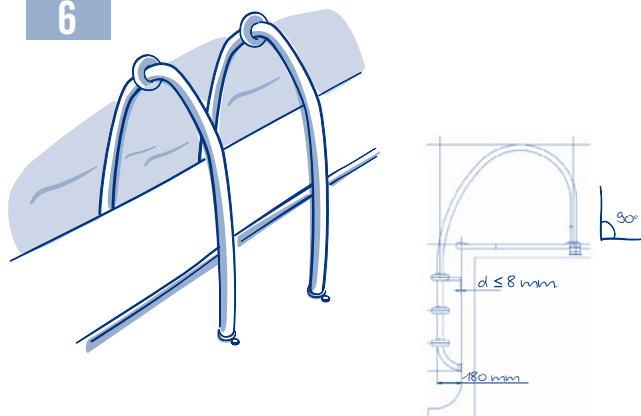
4



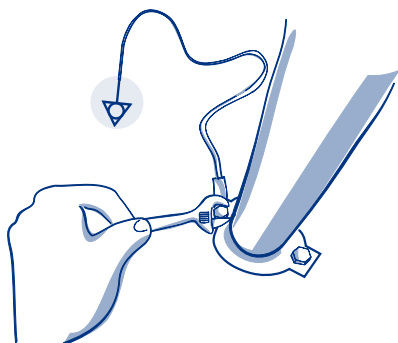
5



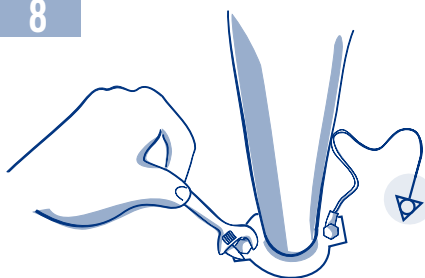
6



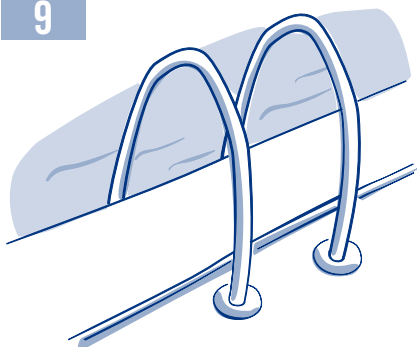
7



8



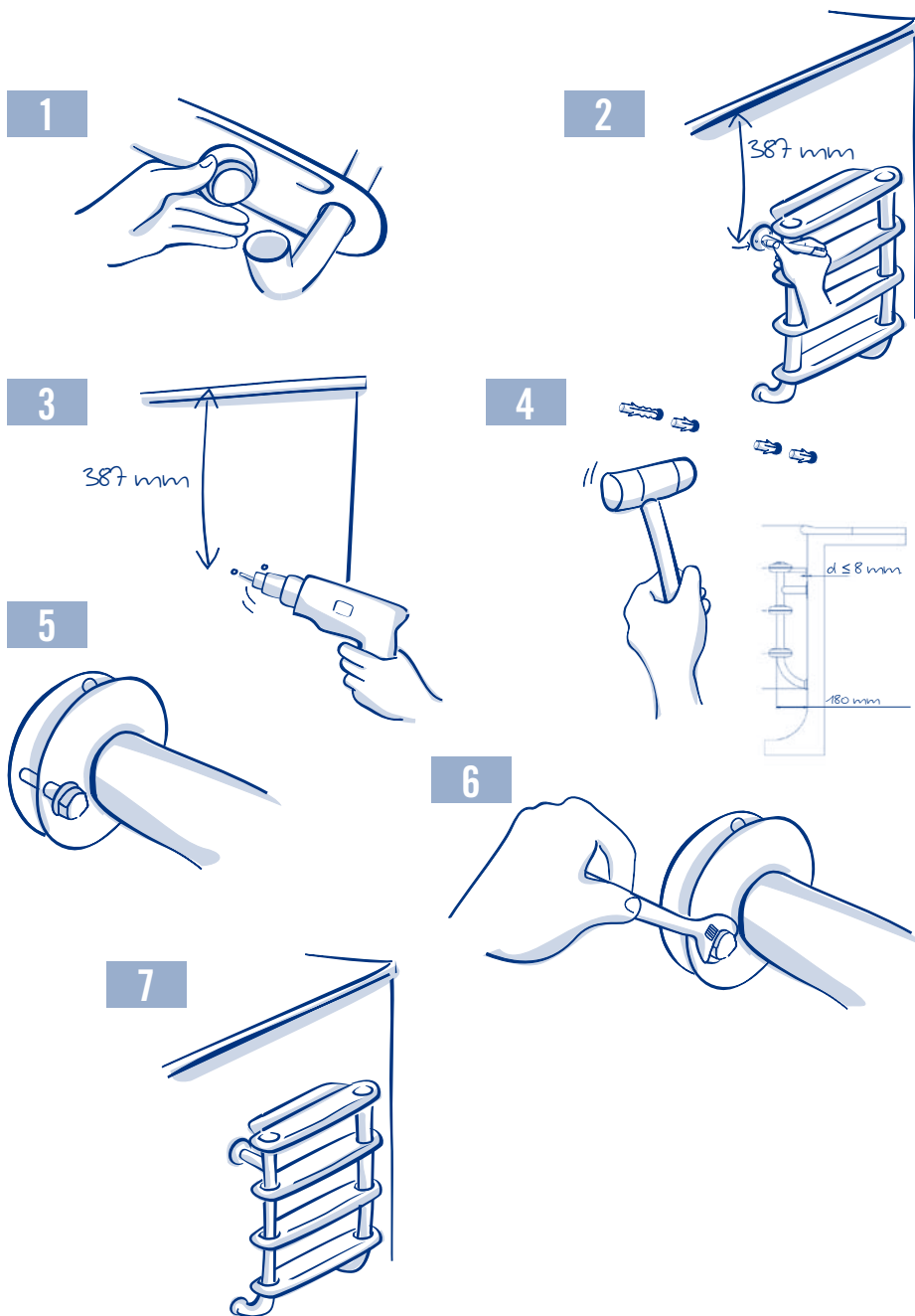
9



10



Komfort SPLIT



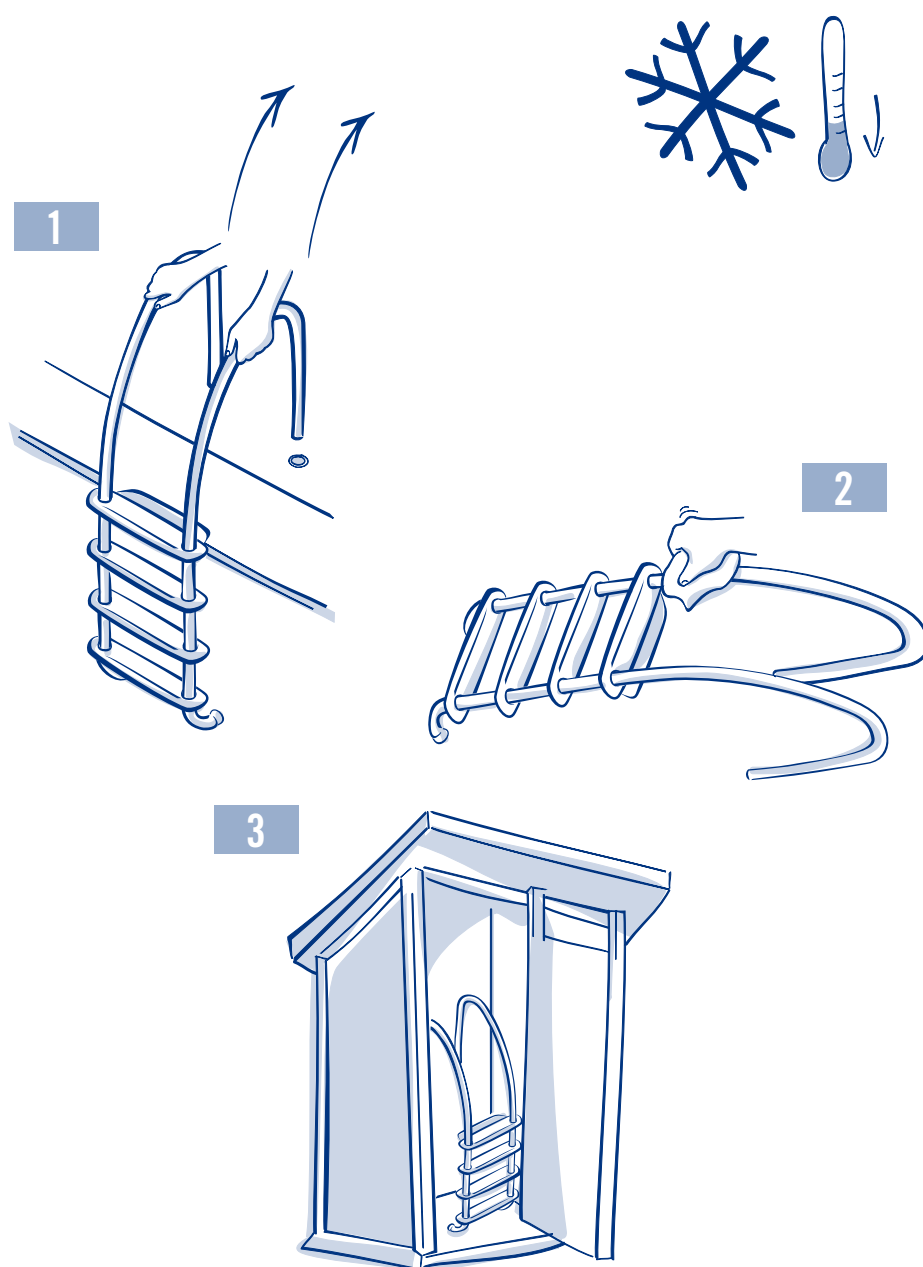
7.5. ENTRETIEN ET DÉMONTAGE

7.5.1 ENTRETIEN:

- L'entretien de l'échelle doit être réalisé avec la fréquence que le propriétaire de l'installation estime opportune, en fonction des conditions environnementales auxquelles l'échelle est soumise. Le nettoyage doit être réalisé à l'eau douce. Une inspection visuelle doit être réalisée afin de vérifier que des dépôts ne se forment pas sur la surface de l'échelle. L'entretien doit être plus rigoureux et fréquent dans des environnements très corrosifs.
- Une circulation de l'eau adaptée et une propreté optimum doivent être maintenues en suivant strictement les instructions du fabricant en ce qui concerne le dosage des produits chimiques (pH, concentration de chlore, sels, etc.).
- Les dosages manuels de produits chimiques ou de choc ne doivent pas être réalisés à proximité des éléments en acier inoxydable, afin d'éviter les concentrations élevées et les taches produites par les éclaboussures.
- Éviter les dépôts de poussière, sels, sédiments de béton, saleté, ainsi que le contact avec d'autres éléments métalliques (fer principalement), puisque ces causes favorisent les processus de corrosion.
- Lors du premier nettoyage de la piscine (avant le remplissage) et lors des nettoyages postérieurs d'entretien, il est conseillé de retirer tous les éléments en acier inoxydable afin d'éviter toute trace de produits de nettoyage. Les produits qui ne peuvent être retirés doivent être nettoyés avec de l'eau courante en abondance.
- Dans les piscines couvertes, la concentration de vapeurs corrosives de produits chimiques est plus importante, il est dès lors très important de réaliser un nettoyage plus fréquent.
- Lorsque ceci est prévu, il convient de réaliser une bonne connexion à la prise équipotentielle de la piscine afin de garantir un bon isolement, et ainsi prolonger la durée de vie du produit.

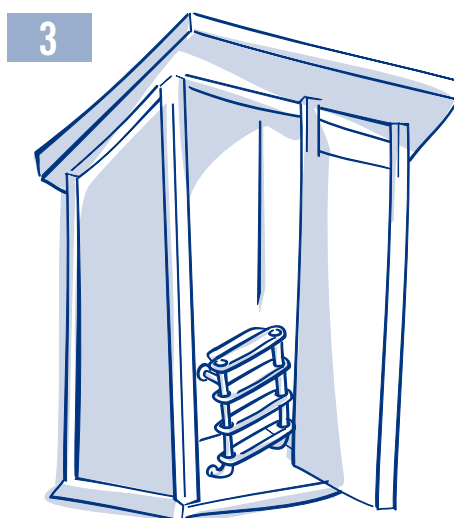
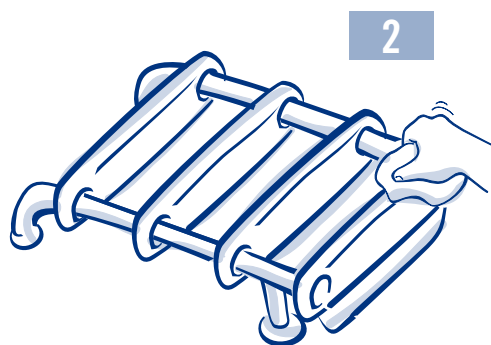
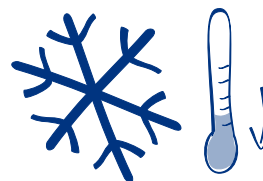
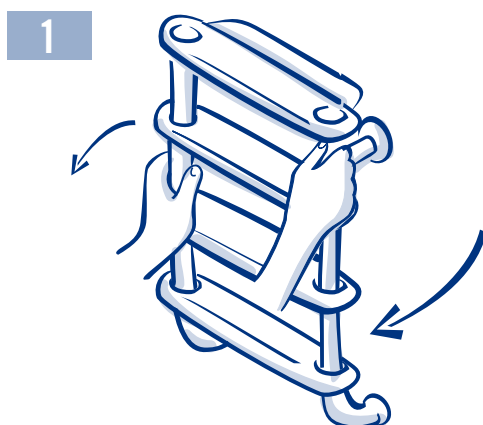
7.5.2 DÉMONTAGE: Komfort 650/1000

- 1.- Démontez l'échelle des ancrages, en dévissant les vis.
- 2.- Réalisez un nettoyage à l'eau douce et sécher.
- 3.- Ranger l'échelle dans un endroit sûr à l'abri de l'humidité.



Komfort SPLIT

- 1.- Démontez l'échelle des ancrages, en dévissant les vis.
- 2.- Réaliser un nettoyage à l'eau douce et sécher.
- 3.- Ranger l'échelle dans un endroit sûr à l'abri de l'humidité.



8. Tableau de résistance chimique

PRODUIT	CONCENTRATION	TEMPÉRATURE °C	RESISTANCE
Cloro	0,5 - 2 gr/m3	27°	OUI
Bromo	2 - 5 gr/m3	27°	OUI
Electrolyse au sel NA Cl + (VCC 12-24 V)	Concentration NA Cl 3500 - 5500 ppm	27°	OUI

Attention:

Valeurs valides pour des piscines dont :

Le pH de l'eau est compris entre: 7,2 - 7,6.

La dureté de l'eau est comprise entre: 150 - 250 ppm

9. Tableau de défauts

1. Echelle peu stable
2. La vis de fermeture de tourne pas
3. Marche endommagée
4. Taches de rouille sur les rampes en acier
5. Petites décharges d'électricité statique

1	2	3	4	5	CAUSES	SOLUTIONS
●					La vis des ancrages n'est pas serrée	Serrer les vis des ancrages
●					Vis en plastique mal serrées	Serrer les vis en plastique
●					La marche supérieure est séparée de la paroi	Modifier la distance des fixations à la coque de la piscine
	●				Cales de support mal montées	Monter les cales dans la position correcte
	●				Cales de support non-alignées	Aligner les cales
		●	●		Eau de la piscine dans de mauvaises conditions	Vérifier l'entretien de l'eau de la piscine (Niveaux de pH, brome, etc.)
		●	●		Entretien inadapté	Réaliser l'entretien des composants en suivant les indications du fabricant
		●	●		Nettoyage des composants avec des substances inadaptées	Ne pas nettoyer les composants avec des substances inadaptées ou non-indiquées pour ce matériau
				●	Absence de connexion à la prise équipotentielle	Brancher la prise équipotentielle de l'ancrage

10. Tableau "DO AND DO NOT"

	DO	DO NOT
Transport et stockage	<p>Vérifier l'état de l'emballage et le respect des indications d'empilage.</p> <p>Toujours transporter l'échelle dans la boîte.</p>	<p>Laisser la boîte exposée aux intempéries ou dans des endroits très humides.</p> <p>Tirer l'échelle.</p>
Installation	<p>Bétonner l'ancrage sur une surface plane.</p> <p>Suivre les instructions du mode d'emploi.</p>	<p>Laisser l'ancrage desserré ou non vissé au tube.</p>
Utilisation	<p>Nettoyer l'acier inoxydable régulièrement. (voir page.20)</p> <p>Nettoyer les plastiques régulièrement.</p>	<p>Permettre que plus d'une personne utilise l'échelle en même temps.</p> <p>Utiliser des produits chimiques à hautes concentrations, cela peut endommager les composants de l'échelle.</p>

L'entreprise se réserve le droit de changer totalement ou partiellement les caractéristiques de ses articles ou du contenu de ce document sans préavis.