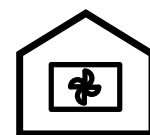




Vido S2 – Gebläsekonvektor mit intelligenter Kühl- und Heizfunktion



Gebläsekonvektoren

Technische Spezifikation 1-2024

Der smarte Weg zu einem besseren Raumklima

Sowohl für Renovierungs- als auch für Neubauprojekte gelten heute strenge Standards, um die Gesamteffizienz zu steigern. Gleichzeitig besteht die Vorgabe, die Abhängigkeit von endlichen Energiequellen zu verringern, Emissionen zu reduzieren und die Gesamtkosten zu senken. Moderne Heizungssysteme sind so konzipiert, dass sie bei deutlich niedrigeren Temperaturen arbeiten, um die Systemeffizienz zu verbessern, sinnvolle Energieeinsparungen zu erzielen und das Raumklima zu verbessern.



Lernen Sie die neueste Generation von Gebläsekonvektoren kennen

Der Vido S2 ist der flüsterleise Gebläsekonvektor von Purmo. Mit seinem attraktiven, kompakten Design bietet der Vido S2 eine hohe Heizleistung, während er bei niedrigen Temperaturen und mit geringem Wasserinhalt arbeitet. Dies ermöglicht einen effizienten Energieverbrauch ohne Einbußen bei der Leistung.

In Kombination mit einer reversiblen Wärmepumpe oder einer separaten Kältequelle kann der Vido S2 sowohl heizen als auch kühlen, was ihn zu einer perfekten Lösung für den gewerblichen und privaten Gebrauch macht.

Der Vido S2 bietet viele Installationsmöglichkeiten wie Unterputz-, Aufputz- und Deckenmontage und sorgt so für eine große Flexibilität bei der Raumgestaltung. Die Kombination mit anderen Niedertemperatursystemen, wie z. B. Fußbodenheizungen, ist die ideale Lösung für einen optimalen Raumklimakomfort. Auch für nicht regelmäßig genutzte Räume wie Gästezimmer oder Hobbyräume ist der Vido S2 dank seiner schnellen Aufheizzeiten die perfekte Lösung.

Vido S2 – Gebläsekonvektor der neuen Generation



Nicht feuchtraumgeeignet

Stille ... zum Anhören

Mit dem Vido S2 gibt es endlich eine innovative Lösung für Kühl- und Heizsysteme. Der Vido S2 ist mit einem hocheffizienten DC-Motor ausgestattet, dessen Leistung und Geschwindigkeit über ein elektronisches Gerät in Pulsweitenmodulation „PWM“ (Pulse Width Modulation) eingestellt sind, wodurch Vibrationen und Geräusche erheblich reduziert werden.

Schnelles Aufheizen und einfache Montage

Aufgrund seines niedrigen Wasserinhalts arbeitet der neue Vido S2 schnell und effizient. Herkömmliche Gebläsekonvektoren weisen eine größere Trägheit bzw. geringere Effizienz auf. Dank seines kompakten Designs ist der Vido S2 sehr einfach zu montieren.

Steuerung mit hohem IQ fürs Smart Home

Der Vido S2 eignet sich wie kein anderer Gebläsekonvektor für die Einbindung in moderne Gebäudemanagementsysteme und kann zentral gesteuert werden. Doch auch Nutzer einzeln betriebener Geräte genießen eine einfache Bedienung. Dabei ist es auch möglich, im Sommer im Kühlbetrieb zu operieren und Räume effektiv ohne Klimaanlage herunterzukühlen.

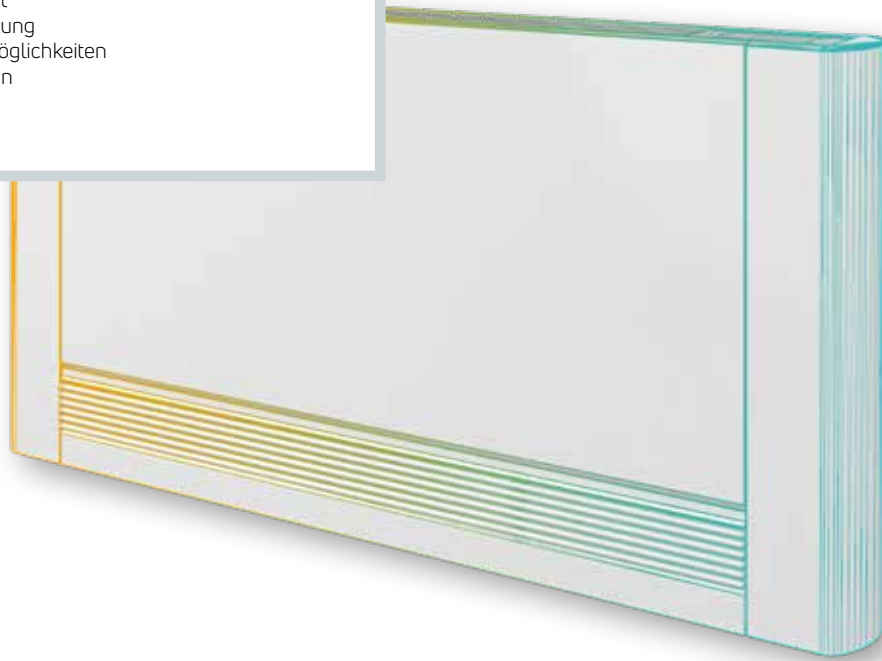
Schlichtes und kompaktes Design

Das Design des Vido S2 ermöglicht eine diskrete Positionierung ohne Leistungseinbußen. Ob Wand-, Decken-, Boden- oder Einbaumontage, der Vido S2 fügt sich nahtlos in seine Umgebung ein.

Fakten

Der Vido S2 bietet:

- schnelle Reaktionszeit
- extrem hohe Heizleistung
- flexible Steuerungsmöglichkeiten
- Heiz- und Kühlfunktion
- einfache Installation
- flüsterleisen Betrieb



MONTAGEARTEN



Wandmontage



Wandmontage mit optionalen Füßen



Wandeinbau*



Deckenmontage



Deckeneinbau*

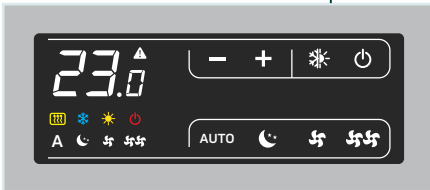
* Wand- und Deckeneinbau mit optionalem Zubehör

Vido S2

Produktübersicht – Regelungsvarianten

Das Standardmodell, der Vido S2 AUTO, ist mit einer automatischen Regelung ausgestattet, die die Funktionen des Geräts mit wenigen Eingaben des Benutzers regelt. Die Gebläsedrehzahlen werden je nach Bedarf automatisch angepasst, eine manuelle Einstellung ist nicht erforderlich.

Wichtig: Das Gerät verfügt über einen integrierten Sensor zur Steuerung der Kühlfunktion. Bei einigen Raumkonfigu-



rationen bietet die Fernbedienung jedoch eine effektivere Kühlleistung. Wir empfehlen daher, bei Installationen, bei denen die Kühlung eine wichtige Rolle spielt, das Modell AUTO REMOTE anstelle des Standardmodells AUTO zu verwenden.

AUTO

Die AUTO-Regelungsvariante macht die Regulierung der Raumtemperatur durch die Programme AUTO, NACHTBETRIEB, REDUZierter BETRIEB und MAX BETRIEB vollkommen unabhängig. Der Raumtemperaturfühler sitzt im unteren Teil des Geräts, und garantiert einen Frostschutzbetrieb auch, wenn sich das Gerät im Standby-Modus befindet.

Das Bedienfeld ist mit einem Speicher ausgestattet, daher gehen keine Einstellungen verloren, auch nicht, wenn das Gerät ausgeschaltet wird oder es zu einem Stromausfall kommt. Mit den Tasten + und - kann die gewünschte Raumtemperatur in 0,5 °C-Schritten verändert werden.

Per Knopfdruck lassen sich die Betriebsvarianten Heizen und Kühlen auswählen.

Bei dieser Ausführung handelt es sich um eine Stand-Alone-Regelung. Es ist nicht möglich, zusätzliche Geräte mit der integrierten Regelung des Modells AUTO zu steuern.

AUTO REMOTE

Mit dem Modell AUTO REMOTE haben Sie die gleichen Einstellungsmöglichkeiten wie beim Standardmodell AUTO. Die Verbindung zum Vido S2 erfolgt mittels eines RS485-Datenkabels über die Klemmen +, A, B, -.

Mit dieser Regelungsvariante können bis zu 30 Vido S2 Geräte von einer einzigen AUTO REMOTE-Regelung gesteuert werden.

Diese Version ist für die Klimatisierung von Umgebungen zur gewerblichen Nutzung vorgesehen, z. B.: Besprechungsräume, Empfänge, Geschäfte und Hotelzimmer, in denen mehrere Gebläsekonvektoren mit einer einzigen AUTO REMOTE-Fernbedienung gesteuert werden können.



MODELL AUTO REMOTE



* kann bis zu 30 Auto Remote-Geräte steuern

0-10 V GLT

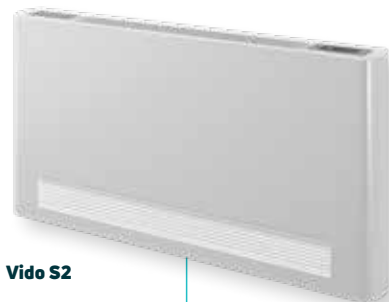
Das Modell 0-10 V GLT ist mit einer 0-10 V DC-Steuerungsplatine ausgestattet, die es ermöglicht, das Gerät zentral von einem GLT-System über einen 0-10 V-Analogeingang zu regeln.

Dieses Modell ermöglicht die Steuerung über das hauseigene GLT-System oder auch den Betrieb mittels geeignetem Raumthermostat. Die Gebläsedrehzahlregelung erfolgt über ein externes 0-10 V DC-Signal.



Das programmierbare Raumthermostat für die Produktvariante 0-10 V erlaubt die Steuerung des Modells 0-10 V GLT unabhängig von der Gebäudeleittechnik (siehe Zubehör Seite 18)

MODELL 0-10 V GLT



Vido S2



interne Steuerplatine 0-10 V DC



Gebäude-
Managementsystem
GLT/BMS

VIDO S2 – die perfekte Lösung für Gewerbe und Haushalt



Vido S2

Technische Details

2-ROHR-AUSFÜHRUNGEN							
			Modell				
		Oberflächenmontage Einbaumontage	VS 7 VSI 7	VS 9 VSI 9	VS 11 VSI 11	VS 13 VSI 13	VS 15 VSI 15
Kühlen/Heizen	Kühlleistung Gesamt (7/12/27 °C)	kW med (min - max)*1	0,73 (0,43 - 0,91)	1,36 (0,75 - 2,12)	2,08 (1,15 - 2,81)	2,39 (1,32 - 3,30)	2,57 (1,41 - 3,71)
	Sensibles Kühlen	kW med (min - max)*1	0,51 (0,29 - 0,71)	1,04 (0,59 - 1,54)	1,51 (0,83 - 2,11)	1,84 (1,02 - 2,65)	1,98 (1,05 - 2,90)
	Durchfluss	l/h med (min - max)*1	125,3 (73,6 - 156,1)	233,3 (128,7 - 363,8)	356,9 (197,3 - 482,1)	410,1 (226,5 - 556,2)	441,0 (233,3 - 636,6)
	Druckverlust	kPa med (min - max)*1	10,2 (5,7 - 12,1)	4,3 (1,9 - 8,2)	9,9 (2,7 - 17,1)	8,8 (2,5 - 18,0)	11,1 (3,4 - 21,2)
	Heizen (75/65/20 °C)	kW med (min - max)*1	1,51 (0,81 - 2,21)	3,28 (1,85 - 4,71)	4,79 (2,68 - 6,62)	5,81 (3,29 - 8,42)	6,33 (3,34 - 9,54)
	Druckverlust	l/h med (min - max)*1	132,7 (71,5 - 194,7)	289,0 (162,5 - 414,3)	421,5 (236,1 - 582,4)	510,9 (289,7 - 740,9)	556,7 (293,9 - 839,8)
Druckverlust	kPa med (min - max)*1	2,8 (0,9 - 6,5)	3,4 (1,7 - 5,0)	9,3 (3,0 - 16,1)	10,2 (3,4 - 18,2)	8,0 (3,4 - 24,0)	
Hydraulik	Wasserinhalt des Wärmetauschers	l	0,47	0,80	1,13	1,46	1,80
	Max. Betriebsdruck	bar	10	10	10	10	10
	Betriebstemperaturen	°C min - max	4 - 85	4 - 85	4 - 85	4 - 85	4 - 85
	Wasseranschlüsse*2	Zoll	Eurokonus 3/4"	Eurokonus 3/4"	Eurokonus 3/4"	Eurokonus 3/4"	Eurokonus 3/4"
	Kondensatablaufgröße	mm	14	14	14	14	14
Ventilator	Luftstrom*3	m³/h med (min - max)	91 (49 - 146)	210 (124 - 294)	318 (194 - 438)	410 (302 - 567)	479 (364 - 663)
Motorleistung	Spannung	V/ph/Hz	230/1/50	230/1/50	230/1/50	230/1/50	230/1/50
	Maximale Leistungsaufnahme	W	11	19	20	29	33
	Maximale Stromaufnahme	A	0,22	0,32	0,36	0,52	0,56
	Leistungsaufnahme bei min. Geschwindigkeit	W	4	4	5	5	5
Akustik	Schallpegel	dB(A) med (min - max)*1	44 (33 - 51)	45 (35 - 53)	46 (36 - 54)	47 (36 - 55)	48 (37 - 57)
	Schalldruck*4	dB(A) med (min - max)*1	33 (24 - 41)	34 (25 - 42)	34 (26 - 44)	35 (26 - 46)	38 (28 - 47)

4-ROHR-AUSFÜHRUNGEN							
			Modell				
		Oberflächenmontage Einbaumontage	VS 7 VSI 7	VS 9 VSI 9	VS 11 VSI 11	VS 13 VSI 13	VS 15 VSI 15
Kühlen/Heizen	Kühlleistung Gesamt (7/12/27 °C)	kW med (min - max)*1	0,61 (0,31 - 0,72)	1,13 (0,62 - 1,48)	1,52 (0,79 - 2,06)	1,79 (0,98 - 2,50)	2,18 (1,21 - 3,00)
	Sensibles Kühlen	kW med (min - max)*1	0,45 (0,23 - 0,56)	0,84 (0,46 - 1,15)	1,11 (0,61 - 1,54)	1,41 (0,81 - 1,97)	1,68 (0,93 - 2,31)
	Durchfluss	l/h med (min - max)*1	105,4 (52,5 - 124,2)	193,0 (106,3 - 253,5)	260,2 (134,7 - 353,6)	306,4 (168,9 - 428,5)	374,3 (207,8 - 514,2)
	Druckverlust	kPa med (min - max)*1	7,4 (3,9 - 8,4)	5,3 (3,5 - 6,6)	9,7 (4,9 - 13,7)	7,3 (4,0 - 10,8)	6,5 (3,7 - 8,5)
	Heizen (75/65/20 °C)	kW med (min - max)*1	0,62 (0,38 - 0,71)	1,24 (0,81 - 1,44)	1,74 (1,28 - 2,04)	2,54 (1,76 - 2,90)	2,73 (1,87 - 3,28)
	Druckverlust	l/h med (min - max)*1	54,2 (33,6 - 62,6)	108,8 (71,0 - 126,8)	153,5 (112,9 - 179,6)	223,5 (154,7 - 255,3)	240,1 (164,6 - 288,7)
Druckverlust	kPa med (min - max)*1	3,2 (2,7 - 3,4)	3,1 (2,8 - 5,7)	6,8 (6,2 - 9,0)	4,9 (3,8 - 6,1)	4,2 (3,2 - 9,5)	
Hydraulik	Wasserinhalt Wärmetauscher Kühlen	l	0,47	0,80	1,13	1,46	1,80
	Wasserinhalt Wärmetauscher Heizen	l	0,16	0,27	0,38	0,49	0,60
	Max. Betriebsdruck	bar	10	10	10	10	10
	Betriebstemperaturen	°C min - max	4 - 82	4 - 82	4 - 82	4 - 82	4 - 82
	Wasseranschlüsse*2	Zoll	Eurokonus 3/4"	Eurokonus 3/4"	Eurokonus 3/4"	Eurokonus 3/4"	Eurokonus 3/4"
Kondensatablaufgröße	mm	14	14	14	14	14	
Ventilator	Luftstrom*3	m³/h med (min - max)	91 (46 - 132)	207 (124 - 260)	291 (194 - 370)	367 (247 - 476)	416 (262 - 542)
Motorleistung	Spannung	V/ph/Hz	230/1/50	230/1/50	230/1/50	230/1/50	230/1/50
	Maximale Leistungsaufnahme	W	11	19	20	29	33
	Maximale Stromaufnahme	A	0,22	0,32	0,36	0,52	0,56
	Leistungsaufnahme bei min. Geschwindigkeit	W	4	4	4	4	5
Akustik	Schallpegel	dB(A) med (min - max)*1	44 (33 - 51)	45 (35 - 53)	46 (36 - 54)	47 (36 - 55)	48 (37 - 57)
	Schalldruck*4	dB(A) med (min - max)*1	33 (24 - 41)	34 (25 - 42)	34 (25 - 44)	35 (26 - 46)	37 (27 - 47)

*1: Im Auto-Betrieb variieren die Werte zwischen Min.-Max.

*2: Die Vor-/Rücklaufleitung befindet sich auf der linken Seite des Geräts. Seitliche Anschlüsse rechts als Sonderanfertigung erhältlich

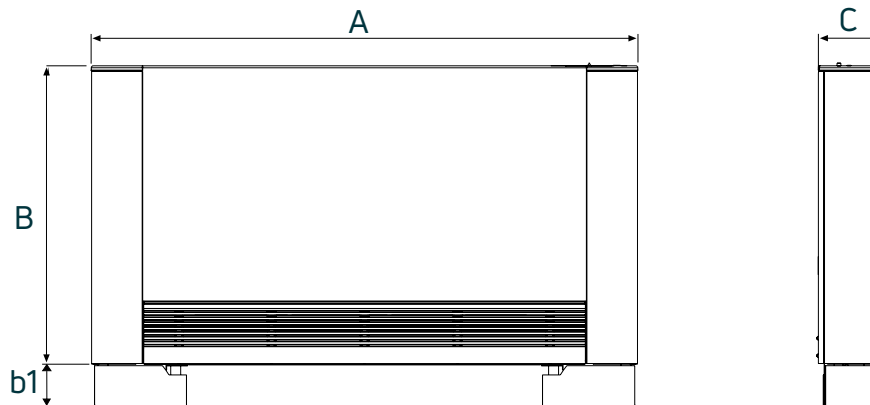
*3: Luftstrom mit sauberen Filtern gemessen

*4: Schalldruck gemessen in einer reflexionsarmen Kammer gemäß ISO 7779 (Abstand 3 m) - bauseitige Bedingungen können zu anderen Werten führen

Vido S2 VS-Modelle

Produktabmessungen und -gewichte

GEHÄUSEABMESSUNGEN



2-ROHR-AUSFÜHRUNGEN

		Modell				
		VS 7-2P	VS 9-2P	VS 11-2P	VS 13-2P	VS 15-2P
Abmessungen						
A	mm	735	935	1135	1335	1535
B	mm	579	579	579	579	579
b1	mm	82	82	82	82	82
C	mm	131	131	131	131	131
Gewicht						
Netto	kg	17	20	23	26	29

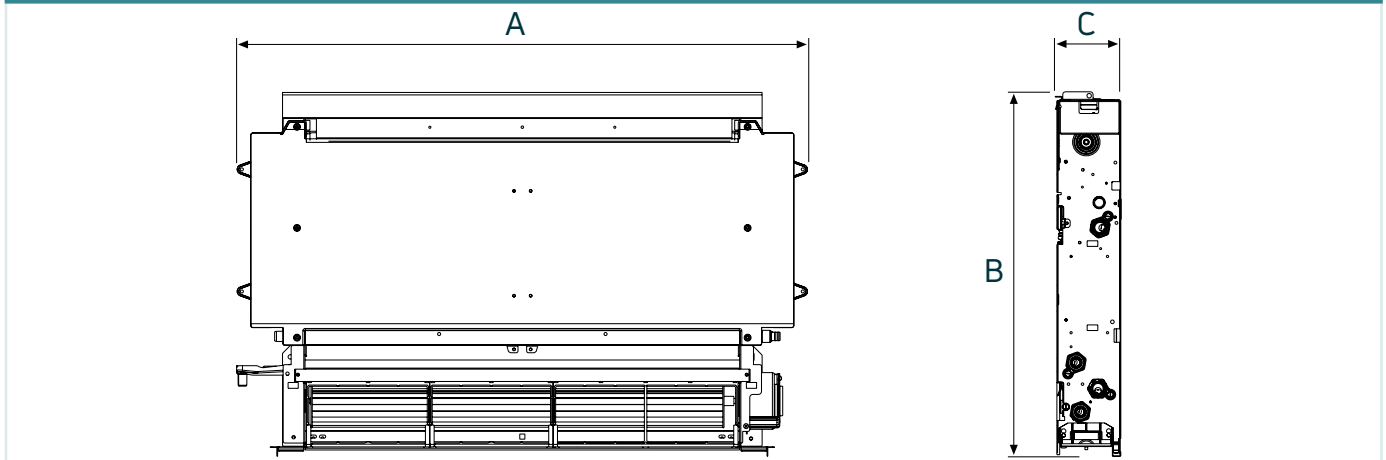
4-ROHR-AUSFÜHRUNGEN

		Modell				
		VS 7-4P	VS 9-4P	VS 11-4P	VS 13-4P	VS 15-4P
Abmessungen						
A	mm	735	935	1135	1335	1535
B	mm	639	639	639	639	639
b1	mm	82	82	82	82	82
C	mm	131	131	131	131	131
Gewicht						
Netto	kg	18	21	25	28	32

Vido S2 VSI-Modelle

Produktabmessungen und -gewichte

GEHÄUSEABMESSUNGEN



2-ROHR-AUSFÜHRUNGEN

		Modell				
		VSI 7-2P	VSI 9-2P	VSI 11-2P	VSI 13-2P	VSI 15-2P
Abmessungen						
A	mm	525	725	925	1125	1325
B	mm	576	576	576	576	576
C	mm	126	126	126	126	126
Gewicht						
Netto	kg	9	12	15	18	21

4-ROHR-AUSFÜHRUNGEN

		Modell				
		VSI 7-4P	VSI 9-4P	VSI 11-4P	VSI 13-4P	VSI 15-4P
Abmessungen						
A	mm	525	725	925	1125	1325
B	mm	636	636	636	636	636
C	mm	126	126	126	126	126
Gewicht						
Netto	kg	10	13	17	20	24

Vido S2 VS-Modelle

Leistungen und Artikelnummern

2-ROHR-AUSFÜHRUNGEN – FÜR DIE OBERFLÄCHENMONTAGE										
Modell	Bauhöhe	Bautiefe	Baulänge	Gebläse- geschwindig- keit	Heizleistung (W)		Kühlleistung (W)		Artikelnummer	
					45/40/20 °C	75/65/20 °C	7/12/27 °C			
	Nennabmessungen (mm)				Insgesamt	Sensibel				
VS 7–2P	579	131	735	Min.	370	810	430	290	AUTO *	FHJA0580742A3310
				Med.	690	1510	730	510	AUTO REMOTE	FHJA0580742A3330
				Max.	1020	2210	910	710	0–10 V	FHJA0580742A3340
VS 9–2P	579	131	935	Min.	820	1850	750	590	AUTO *	FHJA0580942A3310
				Med.	1530	3280	1360	1040	AUTO REMOTE	FHJA0580942A3330
				Max.	2210	4710	2120	1540	0–10 V	FHJA0580942A3340
VS 11–2P	579	131	1135	Min.	1200	2680	1150	830	AUTO *	FHJA0581142A3310
				Med.	2160	4790	2080	1510	AUTO REMOTE	FHJA0581142A3330
				Max.	3020	6620	2810	2110	0–10 V	FHJA0581142A3340
VS 13–2P	579	131	1335	Min.	1470	3290	1320	1020	AUTO *	FHJA0581342A3310
				Med.	2590	5810	2390	1840	AUTO REMOTE	FHJA0581342A3330
				Max.	3810	8420	3300	2650	0–10 V	FHJA0581342A3340
VS 15–2P	579	131	1535	Min.	1940	3340	1410	1070	AUTO *	FHJA0581542A3310
				Med.	2820	6330	2570	1980	AUTO REMOTE	FHJA0581542A3330
				Max.	4320	9540	3710	2900	0–10 V	FHJA0581542A3340

Die Standard VS 2-Rohr-Variante „AUTO“ enthält ein werkseitig montiertes Steuergerät am Gebläsekonvektor. Die VS 2-Rohr-Variante „AUTO REMOTE“ wird ohne Steuergerät geliefert, diese kann als Zubehör separat bestellt werden. Für den Einsatz mit GLT-Systemen oder einem kompatiblen Thermostat (als Zubehör erhältlich) ist die 0-10 V-Variante zu wählen. Alle VS 2-Rohr-Varianten sind mit einem automatischem, elektrischem 2-Wege-Ventil-Set mit ¾" Eurokonusanschlüssen in 2-Rohr Ausführung ausgestattet. Das Gehäuse ist in der Farbe RAL 9003 ausgeführt.

4-ROHR-AUSFÜHRUNGEN – FÜR DIE OBERFLÄCHENMONTAGE										
Modell	Bauhöhe	Bautiefe	Baulänge	Gebläse- geschwindig- keit	Heizleistung (W)		Kühlleistung (W)		Artikelnummer	
					45/40/20 °C	75/65/20 °C	7/12/27 °C			
	Nennabmessungen (mm)				Insgesamt	Sensibel				
VS 7–4P	639	131	735	Min.	170	380	310	230	AUTO	FHJA0640744A3310
				Med.	240	620	610	450	AUTO REMOTE	FHJA0640744A3330
				Max.	290	710	720	560	0–10 V	FHJA0640744A3340
VS 9–4P	639	131	935	Min.	350	810	630	460	AUTO	FHJA0640944A3310
				Med.	520	1240	1130	840	AUTO REMOTE	FHJA0640944A3330
				Max.	610	1440	1480	1150	0–10 V	FHJA0640944A3340
VS 11–4P	639	131	1135	Min.	520	1280	790	610	AUTO	FHJA0641144A3310
				Med.	700	1740	1520	1110	AUTO REMOTE	FHJA0641144A3330
				Max.	820	2040	2060	1540	0–10 V	FHJA0641144A3340
VS 13–4P	639	131	1335	Min.	590	1760	980	810	AUTO	FHJA0641344A3310
				Med.	860	2540	1790	1410	AUTO REMOTE	FHJA0641344A3330
				Max.	1000	2900	2500	1970	0–10 V	FHJA0641344A3340
VS 15–4P	639	131	1535	Min.	630	1870	1210	930	AUTO	FHJA0641544A3310
				Med.	1150	2730	2180	1680	AUTO REMOTE	FHJA0641544A3330
				Max.	1390	3280	3000	2310	0–10 V	FHJA0641544A3340

Die Standard VS 4-Rohr-Variante „AUTO“ enthält ein werkseitig montiertes Steuergerät am Gebläsekonvektor. Die VS 4-Rohr-Variante „AUTO REMOTE“ wird ohne Steuergerät geliefert, diese kann als Zubehör separat bestellt werden. Für den Einsatz mit GLT-Systemen oder einem kompatiblen Thermostat (als Zubehör erhältlich) ist die 0-10 V-Variante zu wählen. Alle VS 4-Rohr-Varianten sind mit einem automatischem, elektrischem 2-Wege-Ventil-Set mit ¾" Eurokonusanschlüssen in 4-Rohr-Ausführung ausgestattet. Das Gehäuse ist in der Farbe RAL 9003 ausgeführt.

* Lagerware

Vido S2 VSI-Modelle

Leistungen und Artikelnummern

2-ROHR-AUSFÜHRUNGEN – FÜR DIE EINBAUMONTAGE										
Modell	Bauhöhe	Bautiefe	Baulänge	Gebläse- geschwindig- keit	Heizleistung (W)		Kühlleistung (W)		Artikelnummer	
					45/40/20 °C	75/65/20 °C	7/12/27 °C			
	Nennabmessungen (mm)				Insgesamt	Sensibel				
VSI 7-2P	576	126	525	Min.	370	810	430	290	AUTO REMOTE	FHJB0580742A3330
				Med.	690	1510	730	510	0-10 V	FHJB0580742A3340
	Frontabdeckung 754 x 772			Max.	1020	2210	910	710		
VSI 9-2P	576	126	725	Min.	820	1850	750	590	AUTO REMOTE	FHJB0580942A3330
				Med.	1530	3280	1360	1040	0-10 V	FHJB0580942A3340
	Frontabdeckung 754 x 972			Max.	2210	4710	2120	1540		
VSI 11-2P	576	126	925	Min.	1200	2680	1150	830	AUTO REMOTE	FHJB0581142A3330
				Med.	2160	4790	2080	1510	0-10 V	FHJB0581142A3340
	Frontabdeckung 754 x 1172			Max.	3020	6620	2810	2110		
VSI 13-2P	576	126	1125	Min.	1470	3290	1320	1020	AUTO REMOTE	FHJB0581342A3330
				Med.	2590	5810	2390	1840	0-10 V	FHJB0581342A3340
	Frontabdeckung 754 x 1372			Max.	3810	8420	3300	2650		
VSI 15-2P	576	126	1325	Min.	1940	3340	1410	1070	AUTO REMOTE	FHJB0581542A3330
				Med.	2820	6330	2570	1980	0-10 V	FHJB0581542A3340
	Frontabdeckung 754 x 1572			Max.	4320	9540	3710	2900		

Alle VSI 2-Rohr-Varianten enthalten eine werkseitig installierte PCB-Steuerplatine, ein automatisches, elektrisches 2-Wege-Ventil-Set mit 3/4" Eurokonusanschlüssen in 2-Rohr-Ausführung. Als Optionen sind eine wandmontierte Fernbedienung (weiß oder schwarz) für die AUTO REMOTE-Variante, ein Metallschutzgehäuse, eine Abdeckung (RAL 9003) und Luftkanalzubehör erhältlich. Die wandmontierte Fernbedienung bei der AUTO REMOTE-Variante wird über ein RS485-Datenkabel (nicht im Lieferumfang) mit der Platine im Gebläsekonvektor verbunden.
Für den Einsatz mit GLT-Systemen oder einem kompatiblen Thermostat (als Zubehör erhältlich) ist die 0-10 V-Variante zu wählen.

4-ROHR-AUSFÜHRUNGEN – FÜR DIE EINBAUMONTAGE										
Modell	Bauhöhe	Bautiefe	Baulänge	Gebläse- geschwindig- keit	Heizleistung (W)		Kühlleistung (W)		Artikelnummer	
					45/40/20 °C	75/65/20 °C	7/12/27 °C			
	Nennabmessungen (mm)				Insgesamt	Sensibel				
VSI 7-4P	636	126	525	Min.	170	380	310	230	AUTO REMOTE	FHJB0640744A3330
				Med.	240	620	610	450	0-10 V	FHJB0640744A3340
	Frontabdeckung 754 x 772			Max.	290	710	720	560		
VSI 9-4P	636	126	725	Min.	350	810	630	460	AUTO REMOTE	FHJB0640944A3330
				Med.	520	1240	1130	840	0-10 V	FHJB0640944A3340
	Frontabdeckung 754 x 972			Max.	610	1440	1480	1150		
VSI 11-4P	636	126	925	Min.	520	1280	790	610	AUTO REMOTE	FHJB0641144A3330
				Med.	700	1740	1520	1110	0-10 V	FHJB0641144A3340
	Frontabdeckung 754 x 1172			Max.	820	2040	2060	1540		
VSI 13-4P	636	126	1125	Min.	590	1760	980	810	AUTO REMOTE	FHJB0641344A3330
				Med.	860	2540	1790	1410	0-10 V	FHJB0641344A3340
	Frontabdeckung 754 x 1372			Max.	1000	2900	2500	1970		
VSI 15-4P	636	126	1325	Min.	630	1870	1210	930	AUTO REMOTE	FHJB0641544A3330
				Med.	1150	2730	2180	1680	0-10 V	FHJB0641544A3340
	Frontabdeckung 754 x 1572			Max.	1390	3280	3000	2310		

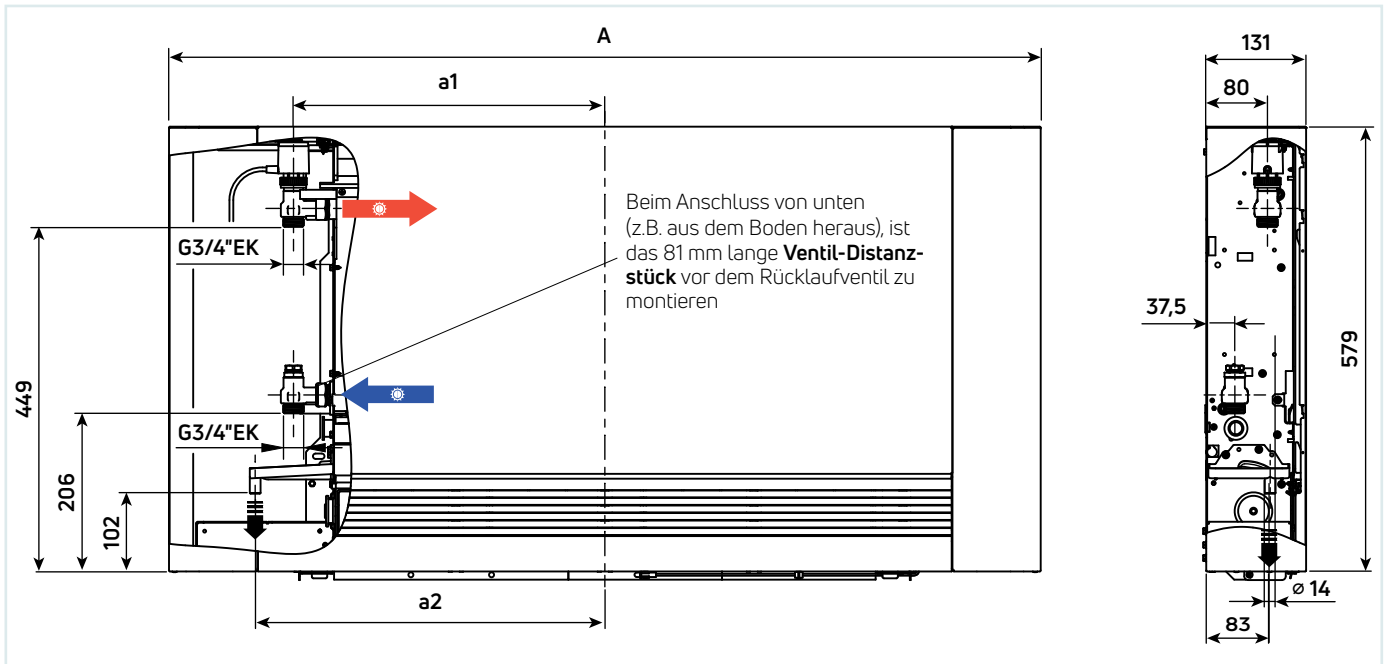
Alle VSI 4-Rohr-Varianten enthalten eine werkseitig installierte PCB-Steuerplatine, ein automatisches, elektrisches 2-Wege-Ventil-Set mit 3/4" Eurokonusanschlüssen in 4-Rohr-Ausführung. Als Optionen sind eine wandmontierte Fernbedienung (weiß oder schwarz) für die AUTO REMOTE -Variante, ein Metallschutzgehäuse, eine Abdeckung (RAL 9003) und Luftkanalzubehör erhältlich. Die wandmontierte Fernbedienung bei der AUTO REMOTE-Variante wird über ein RS485-Datenkabel (nicht im Lieferumfang) mit der Platine im Gebläsekonvektor verbunden.
Für den Einsatz mit GLT-Systemen oder einem kompatiblen Thermostat (als Zubehör erhältlich) ist die 0-10 V-Variante zu wählen.

Vido S2 VS-Modelle

Anschlussmaße

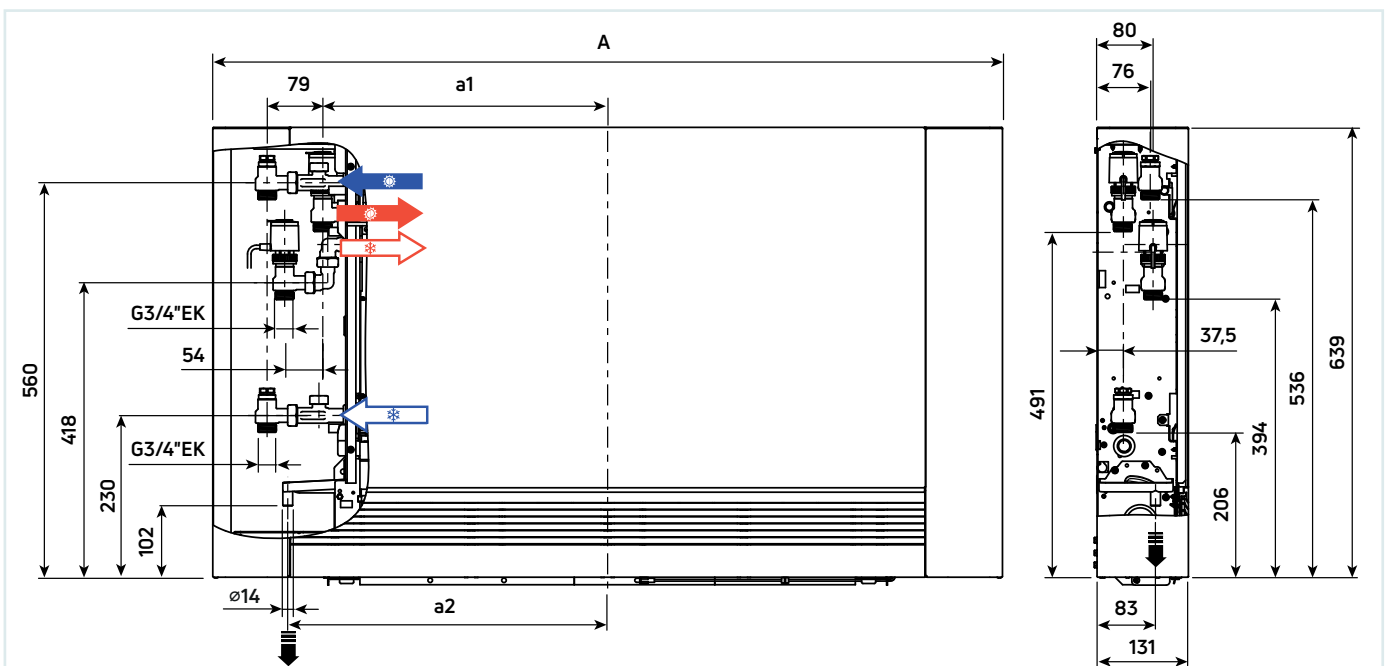
2-ROHR-AUSFÜHRUNGEN

Abmessungen	Modell	VS 7-2P	VS 9-2P	VS 11-2P	VS 13-2P	VS 15-2P
A	mm	735	935	1135	1335	1535
a1	mm	210	310	410	510	610
a2	mm	254	354	454	554	654



4-ROHR-AUSFÜHRUNGEN

Abmessungen	Modell	VS 7-4P	VS 9-4P	VS 11-4P	VS 13-4P	VS 15-4P
A	mm	735	935	1135	1335	1535
a1	mm	210	310	410	510	610
a2	mm	254	354	454	554	654



Vorlauf Heizen
 Rücklauf Heizen

Vorlauf Kühlen
 Rücklauf Kühlen

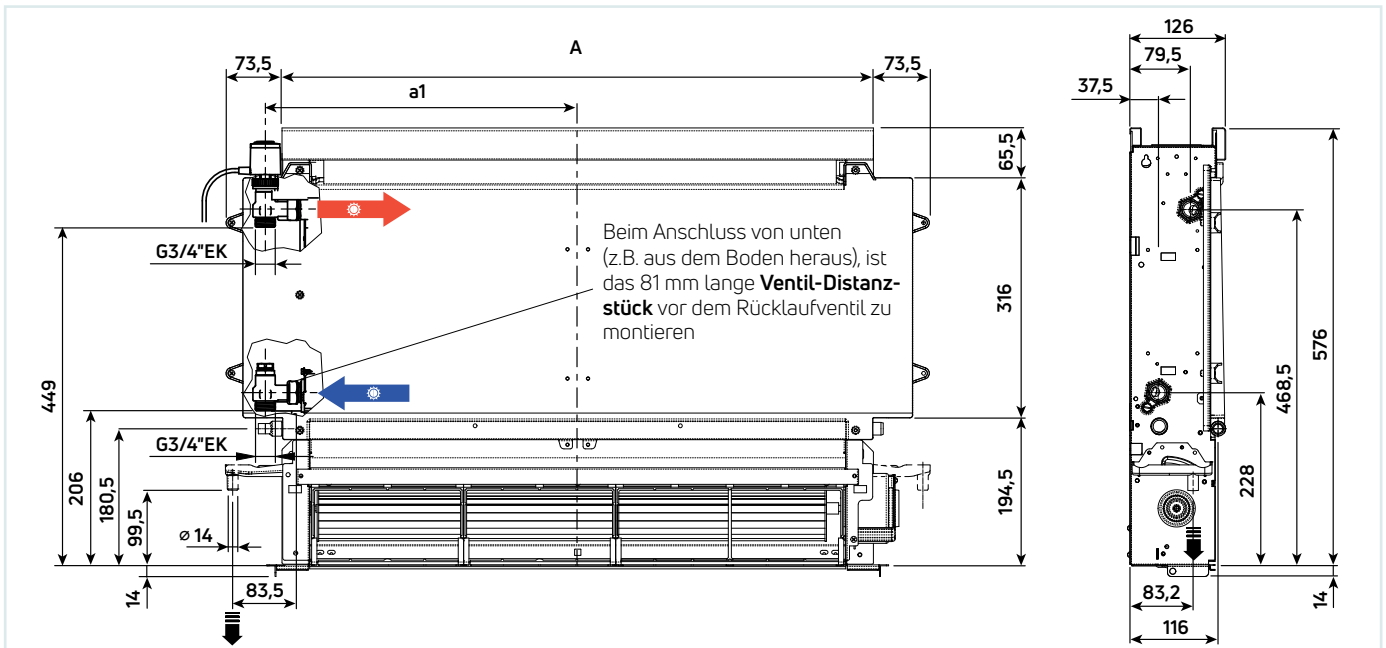
Kondensatablauf

Vido S2 VSI-Modelle

Anschlussmaße

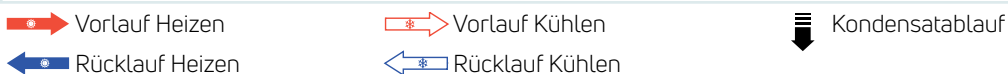
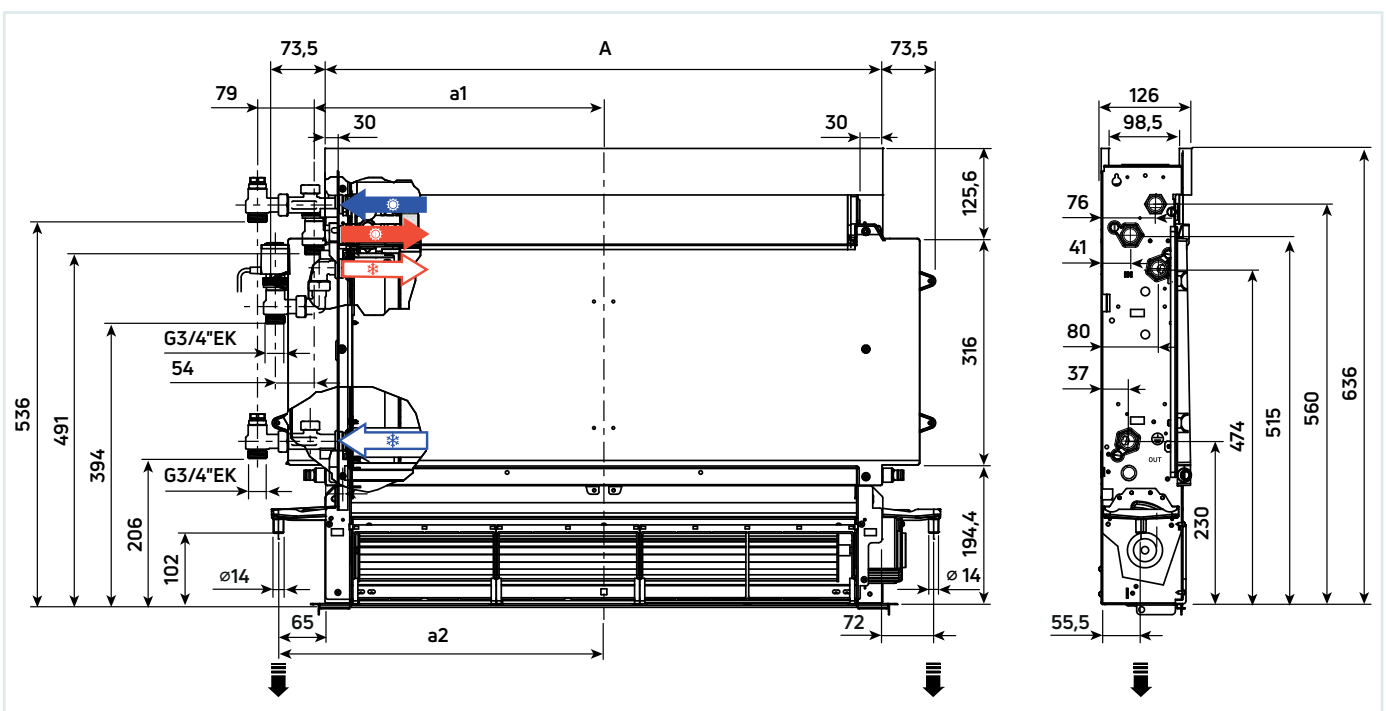
2-ROHR-AUSFÜHRUNGEN

Abmessungen	Modell	VSI 7-2P	VSI 9-2P	VSI 11-2P	VSI 13-2P	VSI 15-2P
A	mm	378	578	778	978	1178
a1	mm	210	310	410	510	610



4-ROHR-AUSFÜHRUNGEN

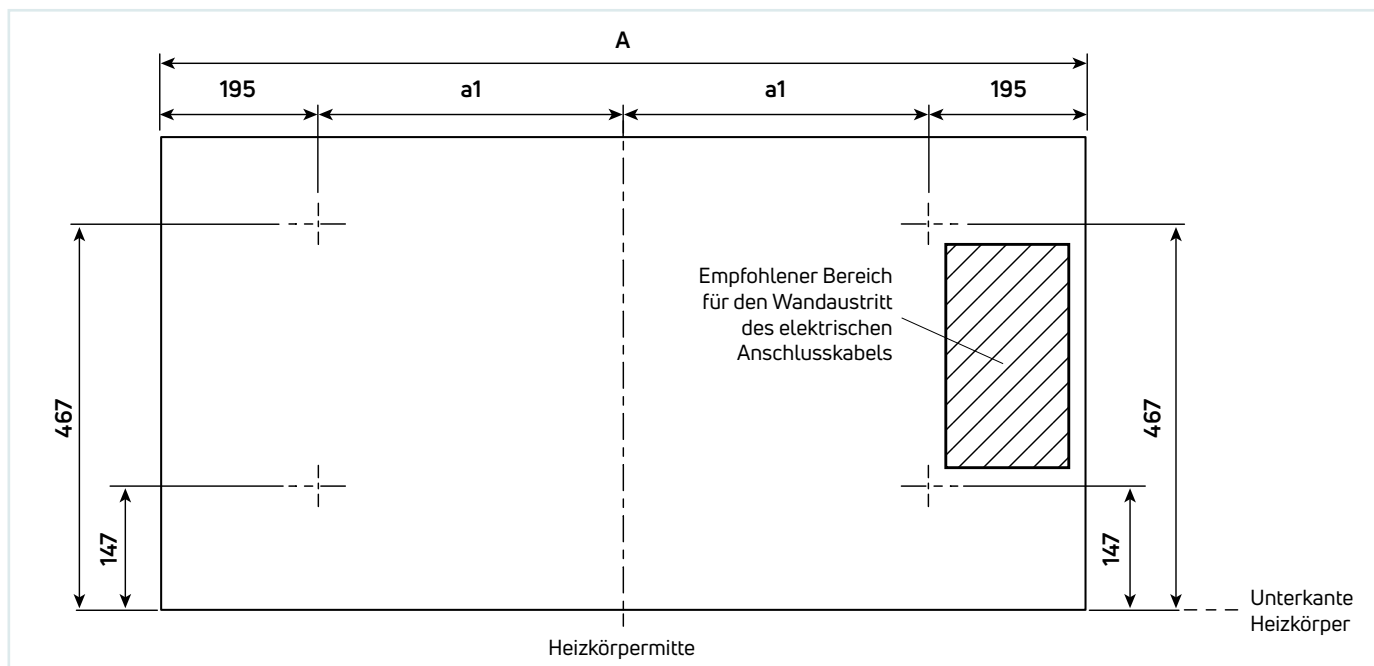
Abmessungen	Modell	VSI 7-4P	VSI 9-4P	VSI 11-4P	VSI 13-4P	VSI 15-4P
A	mm	378	578	778	978	1178
a1	mm	210	310	410	510	610
a2	mm	254	354	454	554	654



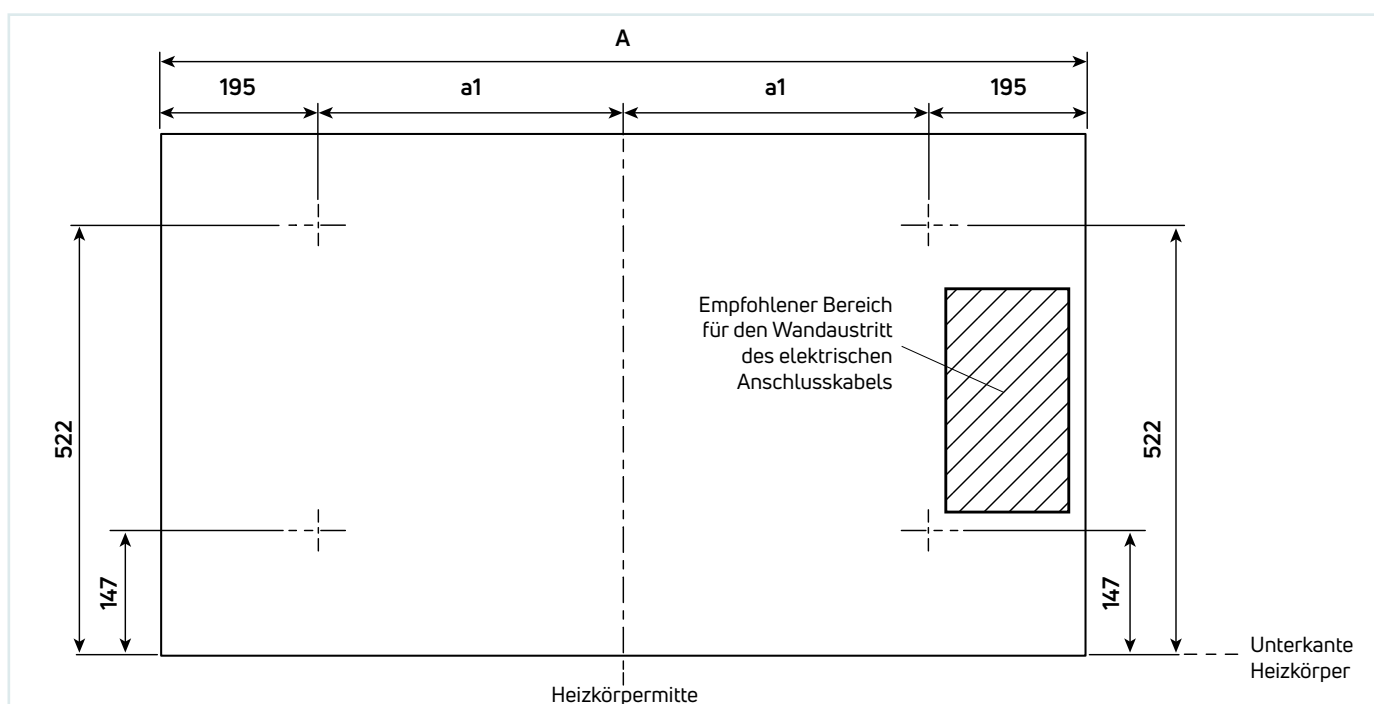
Vido S2 VS-Modelle

Montagemaße Wandbefestigung (ohne Laschen)*

2-ROHR-AUSFÜHRUNGEN						
Abmessungen	Modell	VS 7-2P	VS 9-2P	VS 11-2P	VS 13-2P	VS 15-2P
A	mm	735	935	1135	1335	1535
a1	mm	172,5	272,5	372,5	472,5	572,5



4-ROHR-AUSFÜHRUNGEN						
Abmessungen	Modell	VS 7-4P	VS 9-4P	VS 11-4P	VS 13-4P	VS 15-4P
A	mm	735	935	1135	1335	1535
a1	mm	172,5	272,5	372,5	472,5	572,5



* Empfohlene Variante

Vido S2

Konfigurationen

VS-MODELLE – WAND- UND DECKENMONTAGE



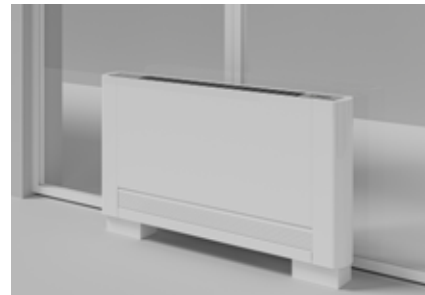
Wandmontage

- Die Montage erfolgt mit dem mitgelieferten Befestigungen



Wandmontage mit optionalen Abdeckungen

- Die Montage erfolgt mit dem mitgelieferten Befestigungen
- Die optionalen **Rohrabdeckungen Wandmontage A** dienen zur Abdeckung der Anschlussleitungen, wenn diese aus dem Boden heraus geführt werden



Bodenmontage mit optionalen Füßen

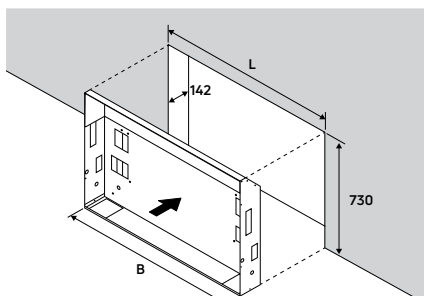
- Die optionalen **Rohrabdeckungen Bodenmontage/Füße B** dienen gleichzeitig zur Abdeckung der Anschlussleitungen
- Bei der Aufstellung vor Fensterflächen ist eine entsprechende **rückseitige Metallabdeckung D** zu verwenden



Deckenmontage

- Die Deckenmontage ist nur mit den Modellen AUTO REMOTE und 0-10 V GLT möglich
- Die Montage erfolgt mit dem mitgelieferten Befestigungen
- Für horizontal montierte Geräte in Kühlanwendungen ist eine **Kondensatauffangwanne C** erforderlich

VSI-MODELLE – WANDEINBAU



Wandeinbau

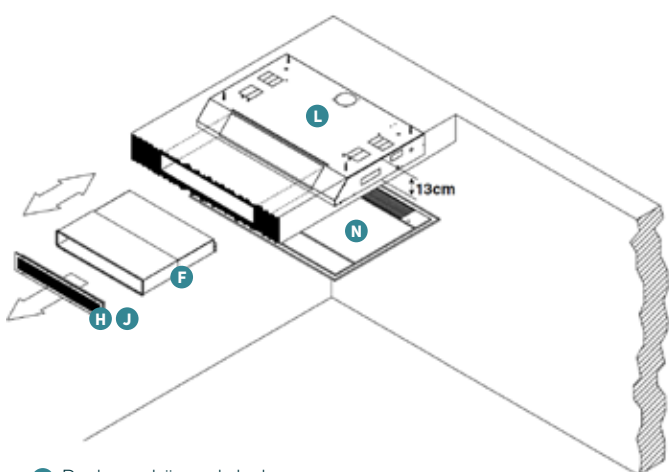
- Für den Wandeinbau ist jeweils ein entsprechendes **Metallgehäuse für Einbau L** sowie eine passende **Wandgehäuseabdeckung M** zu verwenden

Modell	Maße Metallgehäuse für Einbau (mm)			Maße Wandausschnitt (mm)		
	Höhe	Breite B	Tiefe	Höhe	Breite L	Tiefe
VSI 7	725	715	142	730	740	142
VSI 9		915			940	
VSI 11		1115			1140	
VSI 13		1315			1340	
VSI 15		1515			1540	

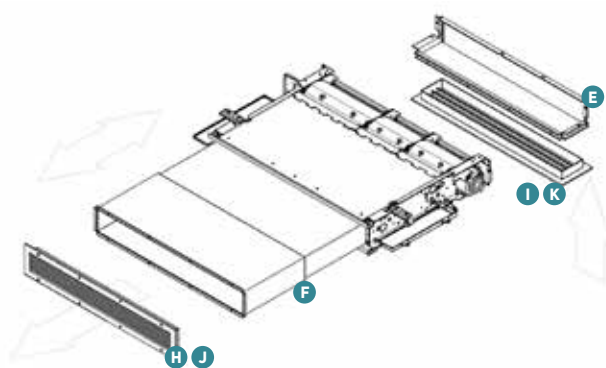
Vido S2

Konfigurationen

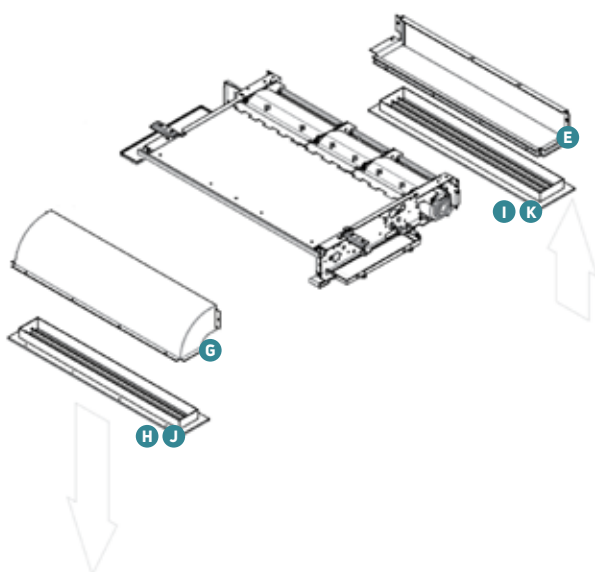
VSI-MODELLE – DECKENEINBAU



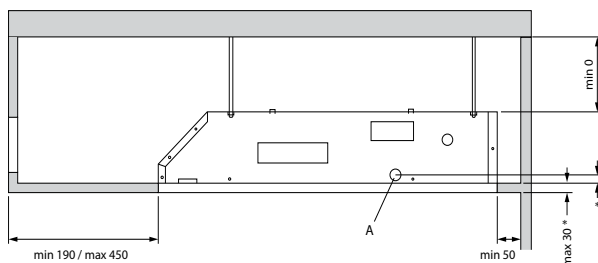
- **N** Deckengehäuseabdeckung
- **L** Metallgehäuse für Einbau
- **F** Luftkanal mit variabler Länge
- **H** Luftauslassgitter gerade oder **J** Luftauslassgitter gebogen



- **I** Lufteinlassgitter gerade oder **K** Lufteinlassgitter gebogen
- **E** Lufteinlassadapter
- **F** Luftkanal mit variabler Länge
- **H** Luftauslassgitter gerade oder **J** Luftauslassgitter gebogen



- **I** Lufteinlassgitter gerade oder **K** Lufteinlassgitter gebogen
- **E** Lufteinlassadapter
- **G** 90° Luftkanal
- **H** Luftauslassgitter gerade oder **J** Luftauslassgitter gebogen



Hinweise: Die Montage mit dem Metallgehäuse für Einbau **L** kann direkt unter der Decke oder hängend erfolgen!

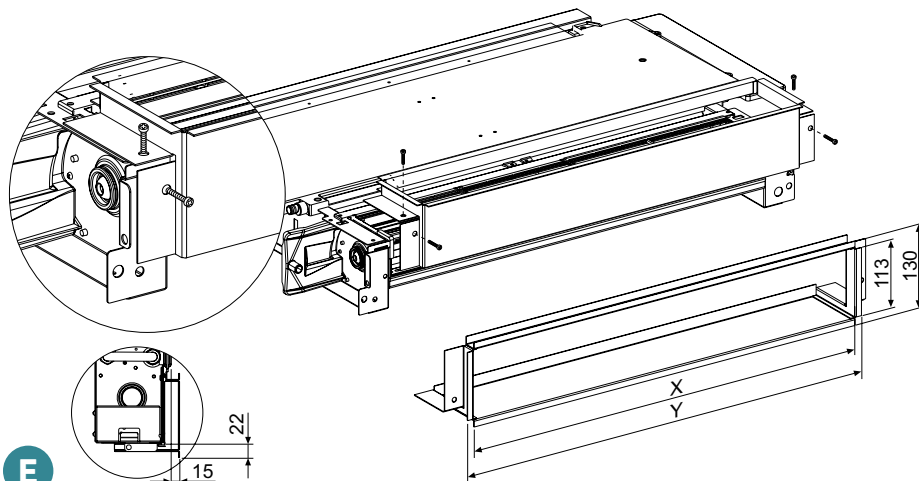
* Falls der Gebläsekonvektor zur Raumkühlung verwendet wird, dann muss sich die Zwischendecke komplett unterhalb des Metallgehäuses befinden, so dass der Kondenswasseranschluss Deckeneinbau (Bohrung A) eine ausreichende Neigung hat!

Hinweise: Die Lufteinlassgitter und Luftauslassgitter können nur an den entsprechenden Luftkanälen (**E**, **F** und **G**) und nicht direkt am Gerät befestigt werden! Für horizontal montierte VS-Modelle in Kühlanwendungen ist eine **Kondensatauffangwanne C** erforderlich (bei VSI-Modellen im Lieferumfang)!

Vido S2

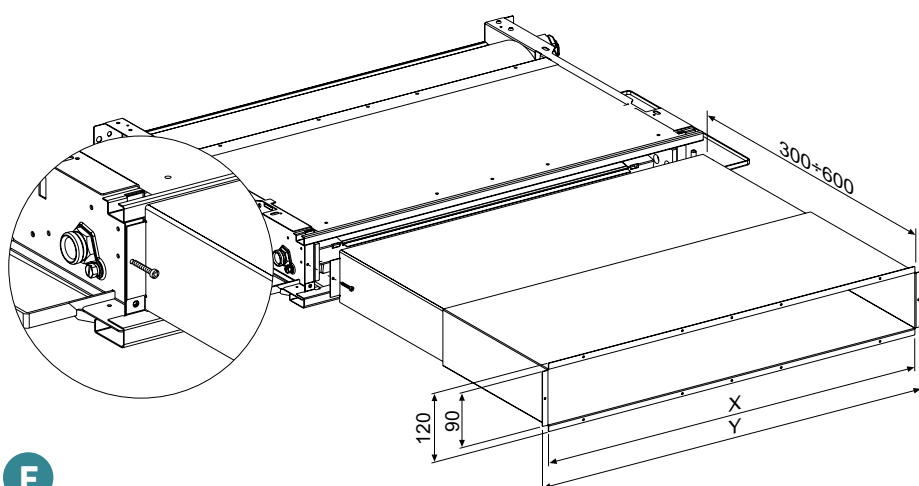
Konfigurationen

LUFTEINLASSADAPTER



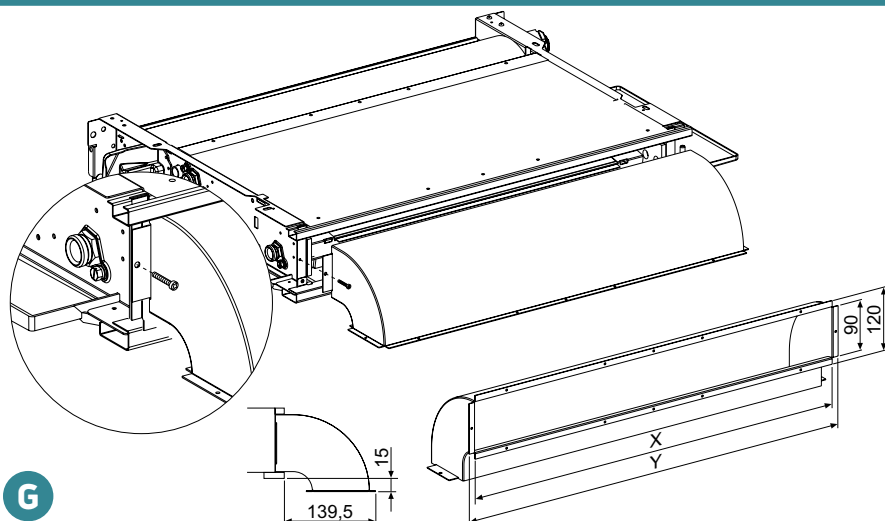
Modell	X (mm)	Y (mm)
VSI 7	335	305
VSI 9	535	505
VSI 11	735	705
VSI 13	935	905
VSI 15	1135	1105

LUFTKANAL MIT VARIABLER LÄNGE



Modell	X (mm)	Y (mm)
VSI 7	335	305
VSI 9	535	505
VSI 11	735	705
VSI 13	935	905
VSI 15	1135	1105












90° LUFTKANAL



Modell	X (mm)	Y (mm)
VSI 7	305	335
VSI 9	505	535
VSI 11	705	735
VSI 13	905	935
VSI 15	1105	1135

Vido S2

Zubehör

ZUBEHÖR			
Abbildung	Beschreibung	Modell	Artikelnummer
	Fernbedienung für Produktvariante AUTO REMOTE Kabelgebundene, wandmontierte Fernbedienung für die Aufputzmontage.	Schwarz Weiß	AZ5E00EDA64900N0 AZ5E00EDB64900N0
	Programmierbares Raumthermostat für Produktvariante 0-10 V Wandmontierte Unterputz-Fernbedienung für 0-10 V-Drehzahlsteuerung mit Tages- und Uhrzeitanzeige, Verbrauchshistorie, Umschaltung Heizen/Kühlen, Luftfeuchtigkeitsanzeige und Urlaubsfunktion; weiß	230 V, 2-Rohr 230 V, 4-Rohr	AZ5E00MC62FG10N0 AZ5E00MC64FI10N0
		24 V, 2-Rohr 24 V, 4-Rohr	AZ5G00MC62FG10N0 AZ5G00MC64FI10N0
	Rohrabdeckungen Wandmontage Zur Abdeckung von aus dem Boden kommenden Zu- und Rücklaufleitungen an den Eintrittsstellen in das Gerät bei Wandmontage. Achtung: Nicht für die Bodenmontage geeignet!		AZ500007524112N0
	Rohrabdeckungen Bodenmontage/Füße Zur Abdeckung der Zu- und Rücklaufleitungen an den Eintrittsstellen in das Gerät bei Bodenmontage.		AZ500007524162N0
	Kondensatauffangwanne Erforderlich für horizontal montierte Geräte in Kühlanwendungen. Für 2P- und 4P-Ausführungen.	VS 7 VS 9 VS 11 VS 13 VS 15	AZ500007524212N0 AZ500007524222N0 AZ500007524232N0 AZ500007524242N0 AZ500007524252N0
	Rückseitige Metallabdeckung weiß für 2P-Versionen Abdeckplatte zur Verwendung bei der Montage vor Fenstern.	VS 7-2P VS 9-2P VS 11-2P VS 13-2P VS 15-2P	AZ502P07525212N0 AZ502P07525222N0 AZ502P07525232N0 AZ502P07525242N0 AZ502P07525252N0
	Rückseitige Metallabdeckung weiß für 4P-Versionen Abdeckplatte zur Verwendung bei der Montage vor Fenstern.	VS 7-4P VS 9-4P VS 11-4P VS 13-4P VS 15-4P	AZ504P07525312N0 AZ504P07525322N0 AZ504P07525332N0 AZ504P07525342N0 AZ504P07525352N0
	Lufteinlassadapter Wird bei Einbauversionen verwendet, wenn das Gerät in einer Zwischendecke untergebracht wird und der Lufteinlassadapter freiliegt.	VSI 7 VSI 9 VSI 11 VSI 13 VSI 15	AZ500007524712N0 AZ500007524722N0 AZ500007524732N0 AZ500007524742N0 AZ500007524752N0
	Luftkanal mit variabler Länge Wird bei der Einbauversion verwendet, wenn der Auslass vom Gerät entfernt sein muss. Min. Länge 302 mm, max. Länge 590 mm.	VSI 7 VSI 9 VSI 11 VSI 13 VSI 15	AZ500007524512N0 AZ500007524522N0 AZ500007524532N0 AZ500007524542N0 AZ500007524552N0
	90°-Luftkanal Wird bei Einbauversionen verwendet, wenn das Gerät in einer Zwischendecke untergebracht wird und das Auslassgitter freiliegt.	VSI 7 VSI 9 VSI 11 VSI 13 VSI 15	AZ500007524612N0 AZ500007524622N0 AZ500007524632N0 AZ500007524642N0 AZ500007524652N0
	Luftauslassgitter gerade Wird bei der Einbauversion verwendet. Lamellen des Gitters sind gerade.	VSI 7 VSI 9 VSI 11 VSI 13 VSI 15	AZ500007524812N0 AZ500007524822N0 AZ500007524832N0 AZ500007524842N0 AZ500007524852N0
	Lufteinlassgitter gerade Wird bei der Einbauversion verwendet. Lamellen des Gitters sind gerade.	VSI 7 VSI 9 VSI 11 VSI 13 VSI 15	AZ500007524912N0 AZ500007524922N0 AZ500007524932N0 AZ500007524942N0 AZ500007524952N0

Vido S2

Zubehör

ZUBEHÖR			
Abbildung	Beschreibung	Modell	Artikelnummer
 J	Luftauslassgitter gebogen Wird bei der Einbauversion verwendet. Die Lamellen des Gitters sind gebogen, um den Luftstrom von den Personen im Raum weg zu lenken.	VSI 7 VSI 9 VSI 11 VSI 13 VSI 15	AZ500007525412NO AZ500007525422NO AZ500007525432NO AZ500007525442NO AZ500007525452NO
 K	Lufteinlassgitter gebogen Wird bei der Einbauversion verwendet.	VSI 7 VSI 9 VSI 11 VSI 13 VSI 15	AZ500007525417NO AZ500007525427NO AZ500007525437NO AZ500007525447NO AZ500007525457NO
 L	Metallgehäuse für Einbau für 2P-Versionen Option für die Einbauversion. Der Gebläsekonvektor wird zum zusätzlichen Schutz direkt in das Metallgehäuse eingebaut.	VSI 7-2P VSI 9-2P VSI 11-2P VSI 13-2P VSI 15-2P	AZ500007524312NO AZ500007524322NO AZ500007524332NO AZ500007524342NO AZ500007524352NO
	Metallgehäuse für Einbau für 4P-Versionen Option für die Einbauversion. Der Gebläsekonvektor wird zum zusätzlichen Schutz direkt in das Metallgehäuse eingebaut.	VSI 7-4P VSI 9-4P VSI 11-4P VSI 13-4P VSI 15-4P	AZ500007524314NO AZ500007524324NO AZ500007524334NO AZ500007524344NO AZ500007524354NO
 M	Wandgehäuseabdeckung (weiß) für 2P-Versionen Gehäuseabdeckung mit Lufteinlassgitter für den Wandeinbau. Zur Verwendung mit Standard-Metallgehäuse.	VSI 7-2P VSI 9-2P VSI 11-2P VSI 13-2P VSI 15-2P	AZ500007524412NO AZ500007524422NO AZ500007524432NO AZ500007524442NO AZ500007524452NO
	Wandgehäuseabdeckung (weiß) für 4P-Versionen Gehäuseabdeckung mit Lufteinlassgitter für den Wandeinbau. Zur Verwendung mit Standard-Metallgehäuse.	VSI 7-4P VSI 9-4P VSI 11-4P VSI 13-4P VSI 15-4P	AZ500007524414NO AZ500007524424NO AZ500007524434NO AZ500007524444NO AZ500007524454NO
 N	Deckengehäuseabdeckung für 2P-Versionen Gehäuseabdeckung mit Lufteinlassgitter für den Deckeneinbau. Zur Verwendung mit Standard-Metallgehäuse.	VSI 7-2P VSI 9-2P VSI 11-2P VSI 13-2P VSI 15-2P	AZ500007525812NO AZ500007525822NO AZ500007525832NO AZ500007525842NO AZ500007525852NO
	Deckengehäuseabdeckung für 4P-Versionen Gehäuseabdeckung mit Lufteinlassgitter für den Deckeneinbau. Zur Verwendung mit Standard-Metallgehäuse.	VSI 7-4P VSI 9-4P VSI 11-4P VSI 13-4P VSI 15-4P	AZ500007525814NO AZ500007525824NO AZ500007525834NO AZ500007525844NO AZ500007525854NO
	Ventil-Distanzstück 81-mm-Distanzstück zur Verwendung mit Rücklaufventil, wenn der Rohranschluss aus dem Boden heraus erfolgt. ¾" Gewindeanschluss.		AZ5H00AI050100NO
	90°-Winkel EUROKONUS-Anschluss Winkelstück zur Verwendung mit einem Vorlaufventil, wenn der Rohranschluss aus der Wand heraus erfolgt. ¾" Gewindeanschluss; 2er Set.		AZ5H00AI020300NO



161201_Purmo_Technische-Spezifikation-Vido-S2_2024-05_01_DE_HX_5000_02

PG GERMANY GMBH
Postfach 1325
D-38688 Goslar
T. +49 (0) 5324 808-0
F. +49 (0) 5324 808-999
info@purmo.de
www.purmo.de



Diese Broschüre wurde mit größter Sorgfalt erstellt. Ohne ausdrückliche schriftliche Genehmigung der Purmo Group darf kein Teil dieser Broschüre vervielfältigt werden. Die Purmo Group übernimmt keine Verantwortung für etwaige Ungenauigkeiten oder für die Folgen der Verwendung oder des Missbrauchs der darin enthaltenen Informationen.



**Gedruckt auf Papier
aus verantwortungs-
vollen Quellen**

