

VMWC- Termoelektriskt ställdon



- Låg energianvändning
- Enkel att montera
- CE godkänd
- Hög kapslingsklass IP64

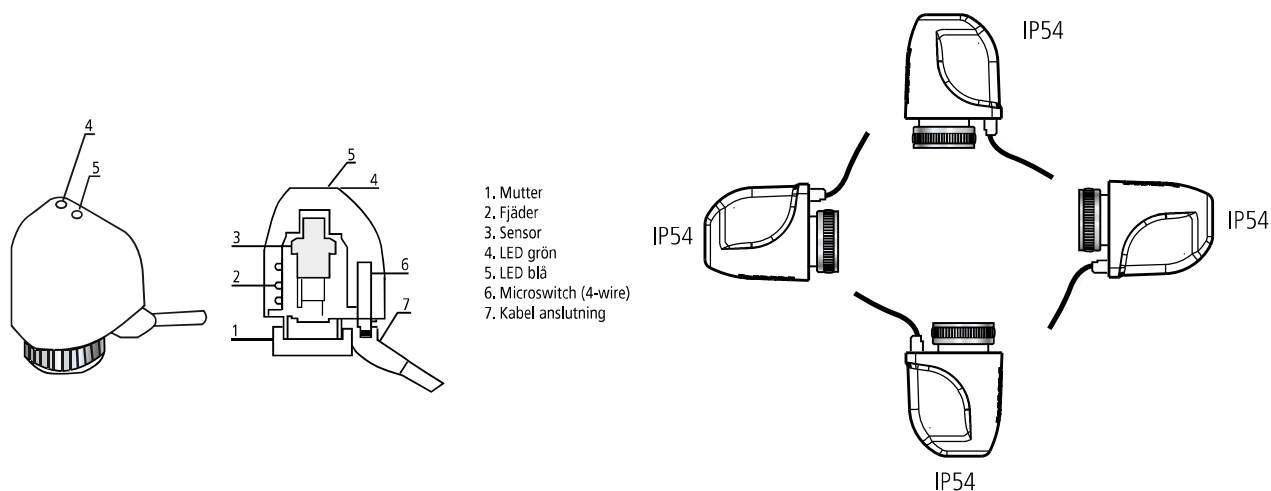
Beskrivning VMWC

Användningsområde

Termoställdon VMWC är ett on/off normalt stängt ställdon.
Ställdonet används till MMA's termostatventiler
samt golvvärmefördelare och regleras med rumsreglercentral R41.

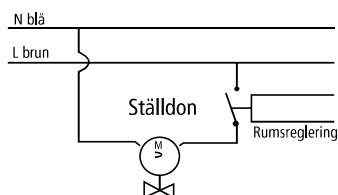
Beskrivning

Termoställdonets karakteristik är "on/off".
Vid strömbortfall stänger ställdonet.
Ställdonet är försett med LED driftlägesindikering.
Grön LED - spänningen är på
Blå LED - ventilen är öppen
LED är dolt under kapslingen.
Ställdonet ansluts med medföljande modularkabel
som fästs på ställdonets undersida.



1. Mutter
2. Fjäder
3. Sensor
4. LED grön
5. LED blå
6. Microswitch (4-wire)
7. Kabel anslutning

Elektriskt schema 2-wire



Tekniska data *VMWC*

Effektförbrukning

230V - 1,8 W 24V - 1,6 W

Startström

0,35 A

Tid stängning/öppning

230 V ca 3 min

24 V ca 5 min

Slaglängd

3,5 mm

Ställkraft max

110N ±10%

Omgivningstemperatur

0-50°C

IP-klass

IP64 enl. EN60529 kapslingsklass

Regler karakteristik

On/Off

Material

Polyamid, mässing

Anslutningsledning

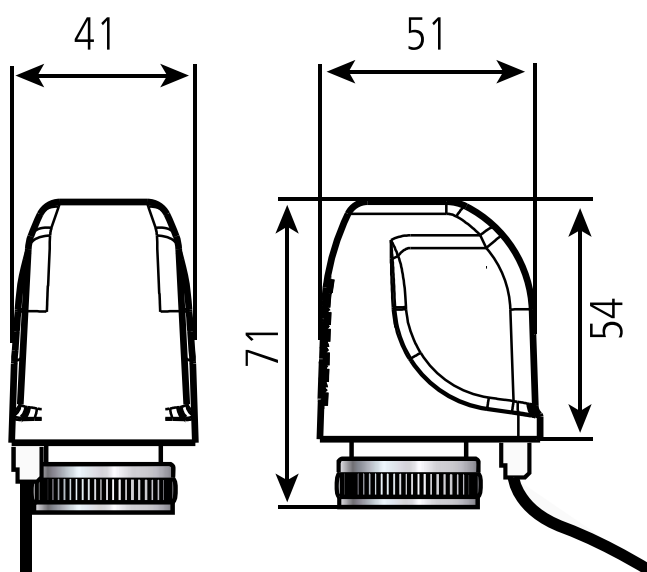
80 cm 2 x 0,5 mm², andra längder på förfrågan

Kulör

RAL 9016

Vikt

140 g



Tekniska data *VMWC*



Beställningsbeteckningar

RSK - nummer	Artikel nummer	Benämning	Beskrivning
480 66 63	FDAA10M28WC230SE0	VMWC 230V	NC M28*1,5, 80 cm kabel
480 66 62	FDAA10M28WC024SE0	VMWC 24V	NC M28*1,5, 80 cm kabel

AMA texter

Beskrivningstexter upprättade efter AMA 2009

UEC.1	Ställdon för ventil, elektriska	Termoelektriskt ställdon för montage på termostatventil. Termoställdonet skall ha modularkabel samt kapslingsklass IP64. Energianvändning max 1,8 W. Ställdonet skall vara försedd med LED driftlägesindikering.
		Fabrikat: AB Markaryds Metallarmatur
		Typ: VMWC 24 V NC eller VMWC 230 V NC
		Anslutning: M28x1,5