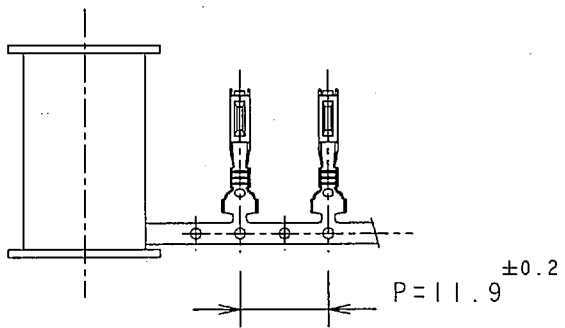
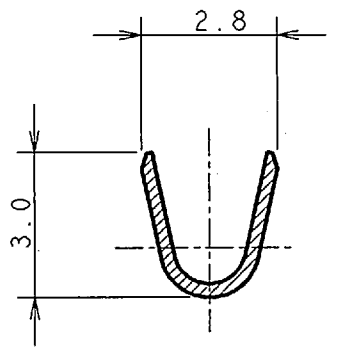
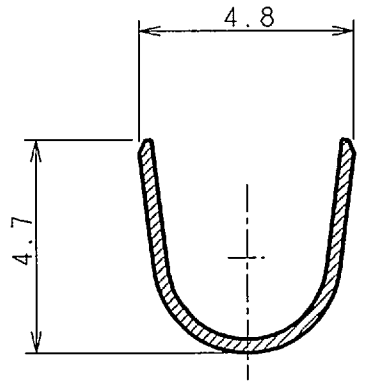
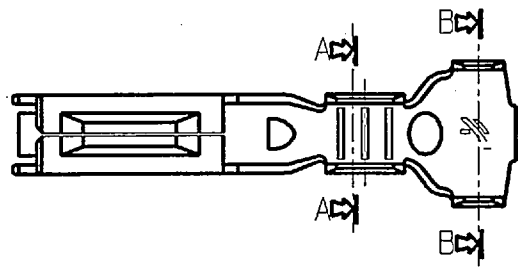
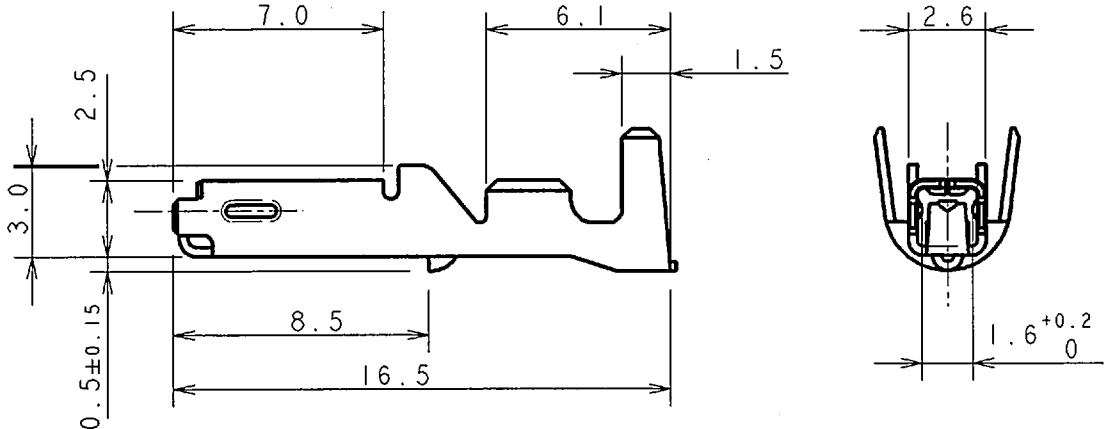


**STRICTLY CONFIDENTIAL**



NOTE :  
 REMARKS : SEZ. A-A

RANGO FILO : 0.75-1.5 mm<sup>2</sup>  
 WIRE SIZE RANGE : 0.75-1.5 mm<sup>2</sup>

Ø COLLARINO DEL GOMMINO : 3.4 ± 0.2  
 SINGLE WIRE SEAL CRIMPING DIAM. : 3.4 ± 0.2

71-2004	03-12-2004	04	-	CORRECTED MISTAKE: GENERIC TOLERANCE FROM +/-0.1 TO +/- 0.3	<i>[Signature]</i>	<i>[Signature]</i>	
56-2004	19-10-2004	03	-	-	MC	TC	
ECN-NO. NUMERO -ECH	DATE DD / MM / YY DATA	REVISION REVISIONE	POSITION POSIZIONE	CHANGE DESCRIPTION DESCRIZIONE MODIFICA	DRAWN BY DISEGNATORE	CHK. BY CONTROLLATO	APPR. BY APPROVATO

PRODUCT SPEC. / SPEC. DI PRODOTTO: -  
 PACKAGING SPEC. / SPEC. DI IMBALLAGGIO: -  
 APPLICATION SPEC. / SPEC. DI APPLICAZIONE: -  
 THIS DRAWING AND ALL OTHER INFORMATION CONTAINED THEREIN IS PROPRIETARY AND THE PROPERTY OF FCI. This drawing may not be copied, reproduced or disclosed to any third party without the expressed written permission of FCI.  
 © FCI April 1999  
 QUESTO DISEGNO ED OGNI ALTRA INFORMAZIONE IN ESSO CONTENUTA SONO ESCLUSIVI E DI PROPRIETA' DELLA FCI. Questo disegno non puo' essere copiato, riprodotto o divulgato a terzi senza l'espreso consenso scritto della FCI.  
 © FCI April 1999

TOLERANCES / TOLLERANZE: ± 0.3mm. / ± 0.3		MATERIAL: / MATERIALE: PRE-TINNED PHOSPHOROUS BRONZE / BRONZO FOSFOROSO PRE-STAGNATO		SURFACE FINISH / FINITURA SUPERFICIALE: -		FCI		ISO PROJECTION / PROIEZIONE ISO: -		CAD SYSTEM / pro / eaq.:	
COUNTERPART Nr. / CONTROPARTE Nr.:		TOOL NO.:		LOC. CODE / NAZIONALITA': IT		DRAWING NUMBER / NUMERO DISEGNO: BSA307847		DIMENSION IN MILLIMETERS / DIMENSIONI IN MILLIMETRI: A4		SHEET / FOGLIO: 1 di 1	
DO NOT SCALE DRAWING / DISEGNO FUORI SCALA		TITLE / DESCRIZIONE: CONTATTO FEMMINA M.C.S. / MINI CONTACT SYSTEM M.C.S. FEMALE TERMINAL		DRAWING NUMBER / NUMERO DISEGNO: BSA307847		FILE NAME / NOME FILE: -		SCALE / SCALA: 1:1		DRAWN BY / DISEGNATORE: R. BORTOLONI	
DATE / DATA: 27.03.1997		NAME / NOME: V. BIANCIOT		ESR NO. / NUMERO ESR: EU -		CAT. NO. / NUMERO CAT.: MCSFD02		APPROVED BY / APPROVATO: -		DRAWN BY / DISEGNATORE: V. BIANCIOT	