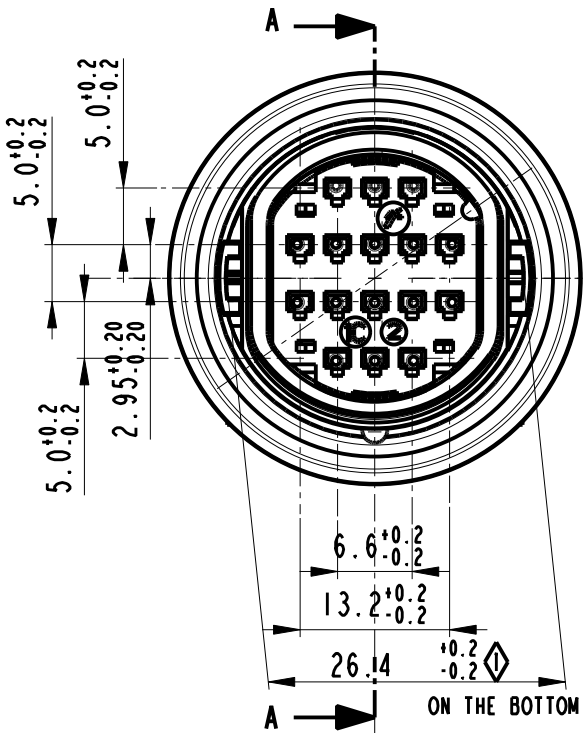
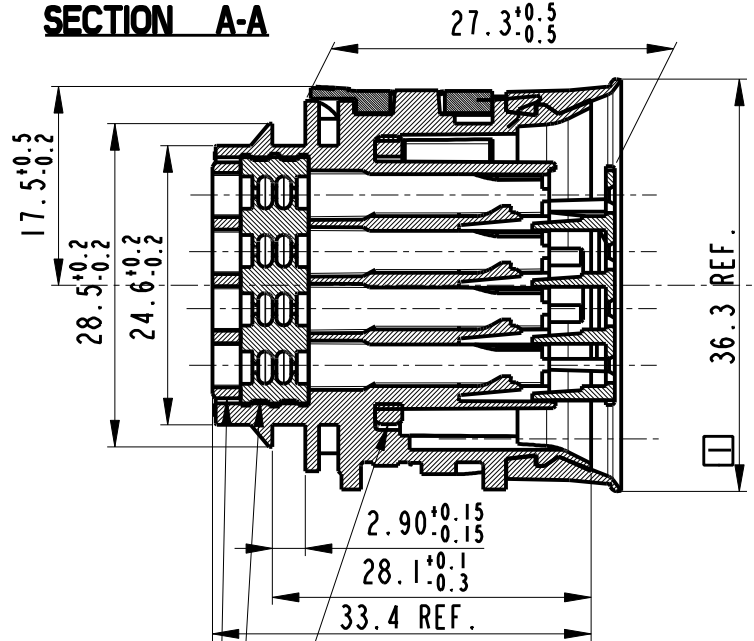


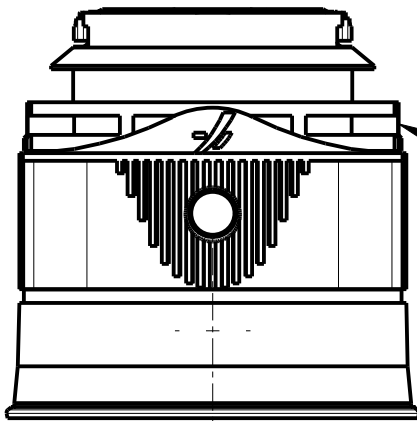
<b>DELPHI P/N</b>	<b>MVL P/N</b>
<b>10779313</b>	<b>SICFHPE168KSV</b>



**SECTION A-A**

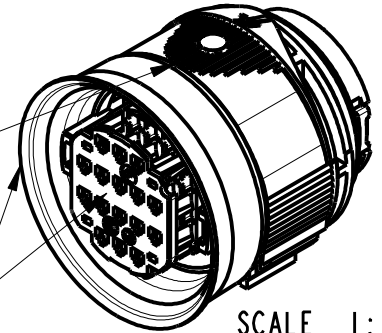


**SCALE 3:2**



GROMMET STOP ORANGE  
 GROMMET GREEN  
 INTERNAL GASKET RED

SLIDE GREY  
 BODY BLACK  
 EXTERNAL GASKET BLACK  
 SECONDARY LOCK ORANGE



**SCALE 1:1**

- This connector is designed for the following female contacts:

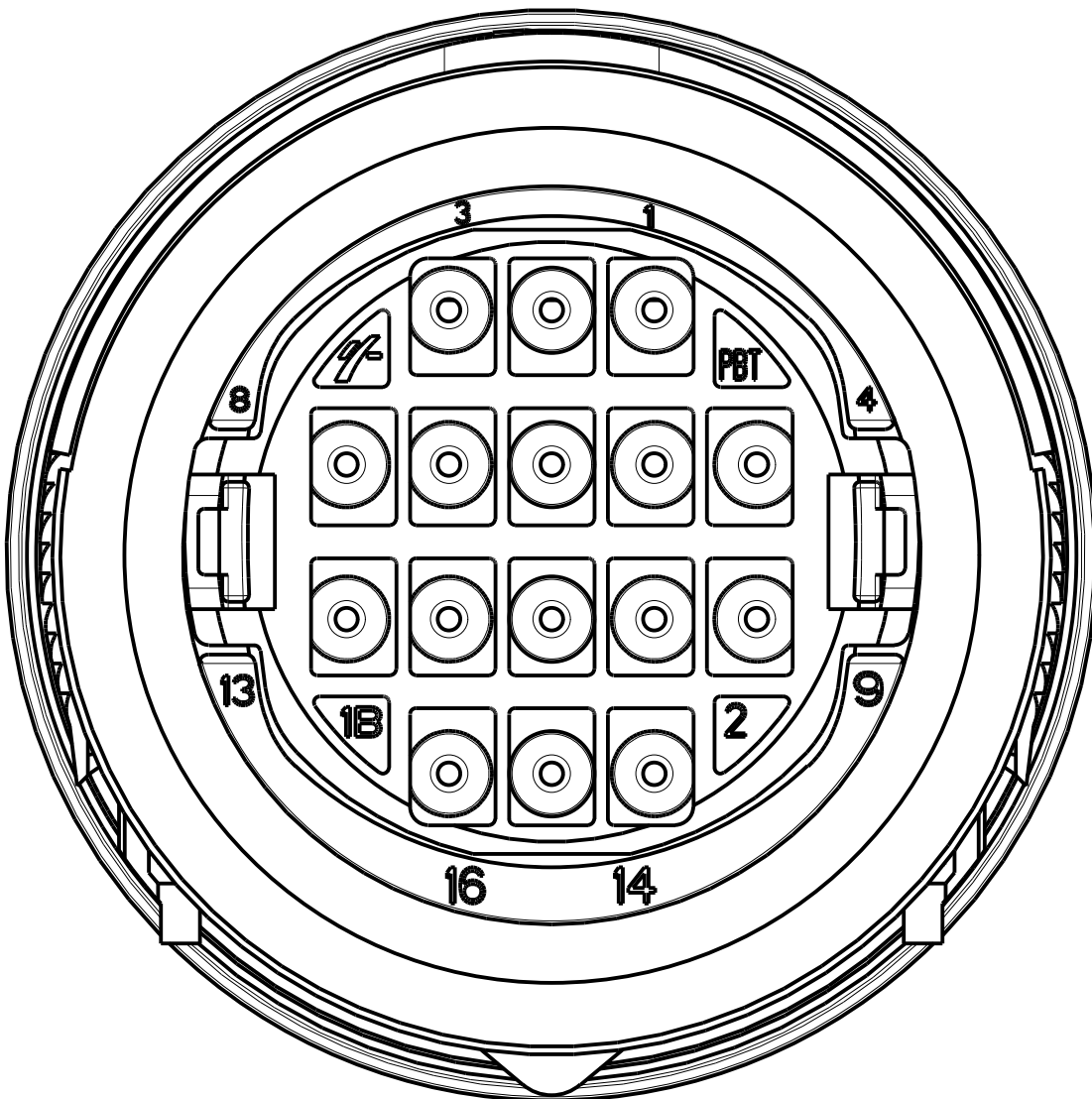
- 211 CC 2S 1120 1107381881 211 CC 2S 1160 1107403741
- 211 CC 2S 1120 1153688421 211 CC 2S 2160 1107567491
- 211 CC 2S 1120 1107258081

- For use and mating operation : see spec. IPS 204

External gasket maximum clearance after mating male and female holder.

**◇** CAPABILITY

<b>CR-16/5199</b>	<b>11-10-16</b>	<b>A</b>		<b>UPDATED FRAME AND ADDED DPN</b>	<b>F.G.</b>	<b>I.G.</b>		
<b>ECN 21-2001</b>	<b>14-09-01</b>	<b>03</b>		<b>RELEASE FOR PRODUCTION</b>	<b>R.R P.C.B.</b>			
	<b>17-07-01</b>	<b>02</b>		<b>UPDATED DRAWING</b>	<b>R.R P.C.B.</b>			
	<b>13-03-01</b>	<b>01</b>		<b>UPDATED DRAWING</b>	<b>R.R P.C.B.</b>			
ECN-NO. NUMERO -ECN	DATE DD/ MM / YY DATA	REVISION REVISIONE	POSITION POSIZIONE	CHANGE DESCRIPTION DESCRIZIONE MODIFICA	DRAWN BY DISEGNATORE	CHK. BY CONTROLLATO	APPR. BY APPROVATO	
PRODUCT SPEC. SPEC. DI PRODOTTO	PACKAGING SPEC. SPEC. DI IMBALLAGGIO	APPLICATION SPEC. SPEC. DI APPLICAZIONE	COPYRIGHT DELPHI CORPORATION AND/OR ITS AFFILIATES. ALL RIGHTS RESERVED. REVISED THIS DRAWING IS THE PROPERTY OF DELPHI CORPORATION. THE REPRODUCTION, DISTRIBUTION AND UTILIZATION OF THIS DOCUMENT OR ITS RELATED CAD MATH DATA, AS WELL AS COMMUNICATION OF ANY CONTENT TO OTHERS, WITHOUT EXPRESS AUTHORIZATION IS PROHIBITED.				QUESTO DISEGNO E' PROPRIETA' DI DELPHI CORPORATION E CONTIENE INFORMAZIONI CONFIDENZIALI. LA RIPRODUZIONE, DISTRIBUZIONE E UTILIZZAZIONE DI QUESTO DOCUMENTO O DELLE SUE RELATIVE MATEMATICHE CAD, NONCHE LA COMUNICAZIONE DI QUALSIASI CONTENUTO AD ALTRI, SENZA ESPLICITA AUTORIZZAZIONE, E' PROIBITA	
<b>IPS204</b>	<b>SPEC.</b>	<b>SPEC.</b>	SURFACE FINISH FINITURA SUPERFICIALE		<b>DELPHI</b> DELPHI PACKARD ELECTRICAL/ELECTRONIC ARCHITECTURE TORINO, ITALY		CAD SYSTEM <b>pro / eng.</b>	
TOLERANCES TOLLERANZE	<b>± 0.3mm / ±2'</b>	MATERIAL : MATERIALE :	COLOUR : COLORE :		<b>C</b>		DWG SIZE FORMATO	
COUNTERPART Nr. CONTROPARTE Nr.		TOOL NO.	LOC. CODE NAZIONALITA' <b>IT</b>		ISO PROJECTION PROIEZIONE ISO		DIMENSION IN MILLIMETERS DIMENSIONI IN MILLIMETRI	
DO NOT SCALE DRAWING DISEGNO FUORI SCALA					DRAWING NUMBER NUMERO DISEGNO		SHEET FOGLIO	
DRAWN BY DISEGNATORE	<b>29-11-00 R.RAMPONE</b>	TITLE DESCRIZIONE			<b>FSA 309386</b>		<b>1</b> of 1 di	
CHECKED BY CONTROLLATO	<b>29-11-00 P.C.BIGOTTO</b>	<b>16 WAYS SECTIONING CONNECTOR ASSY FEMALE HOLDER SEALED VERS.</b>			<b>FSA309386</b>		<b>2</b>	
APPROVED BY APPROVATO		ESR NO. NUMERO ESR	<b>ITA2072A</b>	CAT. NO. NUMERO CAT.	<b>SEE TABLE</b>		SCALE SCALA <b>1:1</b>	



<b>CR-16/5199</b>	<b>11-10-16</b>	<b>A</b>		<b>UPDATED FRAME AND ADDED DPN</b>	<b>F.G.</b>	<b>I.G.</b>	
<b>ECN 21-2001</b>	<b>14-09-01</b>	<b>03</b>		<b>RELEASE FOR PRODUCTION</b>	<b>R.R P.C.B.</b>		
-	<b>17-07-01</b>	<b>02</b>		<b>UPDATED DRAWING</b>	<b>R.R P.C.B.</b>		
-	<b>13-03-01</b>	<b>01</b>	-	<b>UPDATED DRAWING</b>	<b>R.R P.C.B.</b>		
ECN-NO. NUMERO -ECN	DATE DD/ MM / YY DATA	REVISION REVISIONE	POSITION POSIZIONE	CHANGE DESCRIPTION DESCRIZIONE MODIFICA	DRAWN BY DISEGNATORE	CHK. BY CONTROLLATO	APPR. BY APPROVATO
PRODUCT SPEC. SPEC. DI PRODOTTO	PACKAGING SPEC. SPEC. DI IMBALLAGGIO	APPLICATION SPEC. SPEC. DI APPLICAZIONE	COPYRIGHT DELPHI CORPORATION AND/OR ITS AFFILIATES. ALL RIGHTS RESERVED. REVISED THIS DRAWING IS THE PROPERTY OF DELPHI CORPORATION. THE REPRODUCTION, DISTRIBUTION AND UTILIZATION OF THIS DOCUMENT OR ITS RELATED CAD MATH DOCUMENTO O DELLE SUE RELATIVE MATEMATICHE CAD, NONCHE LA COMUNICAZIONE DI QUALSIASI CONTENUTO AD ALTRI, SENZA ESPLICITA AUTORIZZAZIONE, E PROIBITA EXPRESS AUTHORIZATION IS PROHIBITED.				
<b>IPS204</b>	<b>SPEC.</b>	<b>SPEC.</b>					
TOLERANCES TOLLERANZE	$\pm 0.3mm / \pm 2'$	MATERIAL : MATERIALE :	SURFACE FINISH FINITURA SUPERFICIALE		<b>DELPHI</b> DELPHI PACKARD ELECTRICAL/ELECTRONIC ARCHITECTURE TORINO, ITALY		CAD SYSTEM <b>pro / eng.</b>
COUNTERPART Nr. CONTROPARTE Nr.		COLOUR : COLORE :	TOOL NO. -		<b>C</b>	ISO PROJECTION PROIEZIONE ISO	DIMENSION IN MILLIMETERS DIMENSIONI IN MILLIMETRI
DO NOT SCALE DRAWING DISEGNO FUORI SCALA			LOC. CODE NAZIONALITA' <b>IT</b>				DWG SIZE FORMATO <b>A4</b>
DRAWN BY DISEGNATORE	DATE DATA	NAME NOME	TITLE DESCRIZIONE		DRAWING NUMBER NUMERO DISEGNO	SHEET FOGLIO	
CHECKED BY CONTROLLATO	<b>29-11-00</b>	<b>R.RAMPONE</b>	<b>16 WAYS SECTIONING CONNECTOR ASSY FEMALE HOLDER SEALED VERS.</b>		<b>FSA 309386</b>	<b>2</b> of 2 di	
APPROVED BY APPROVATO			ESR NO. NUMERO ESR	CAT. NO. NUMERO CAT.	FILE NAME NOME FILE	SCALE SCALA	
			<b>ITA2072A</b>	<b>SEE TABLE SHEET 1</b>	<b>FSA309386</b>	<b>1:1</b>	