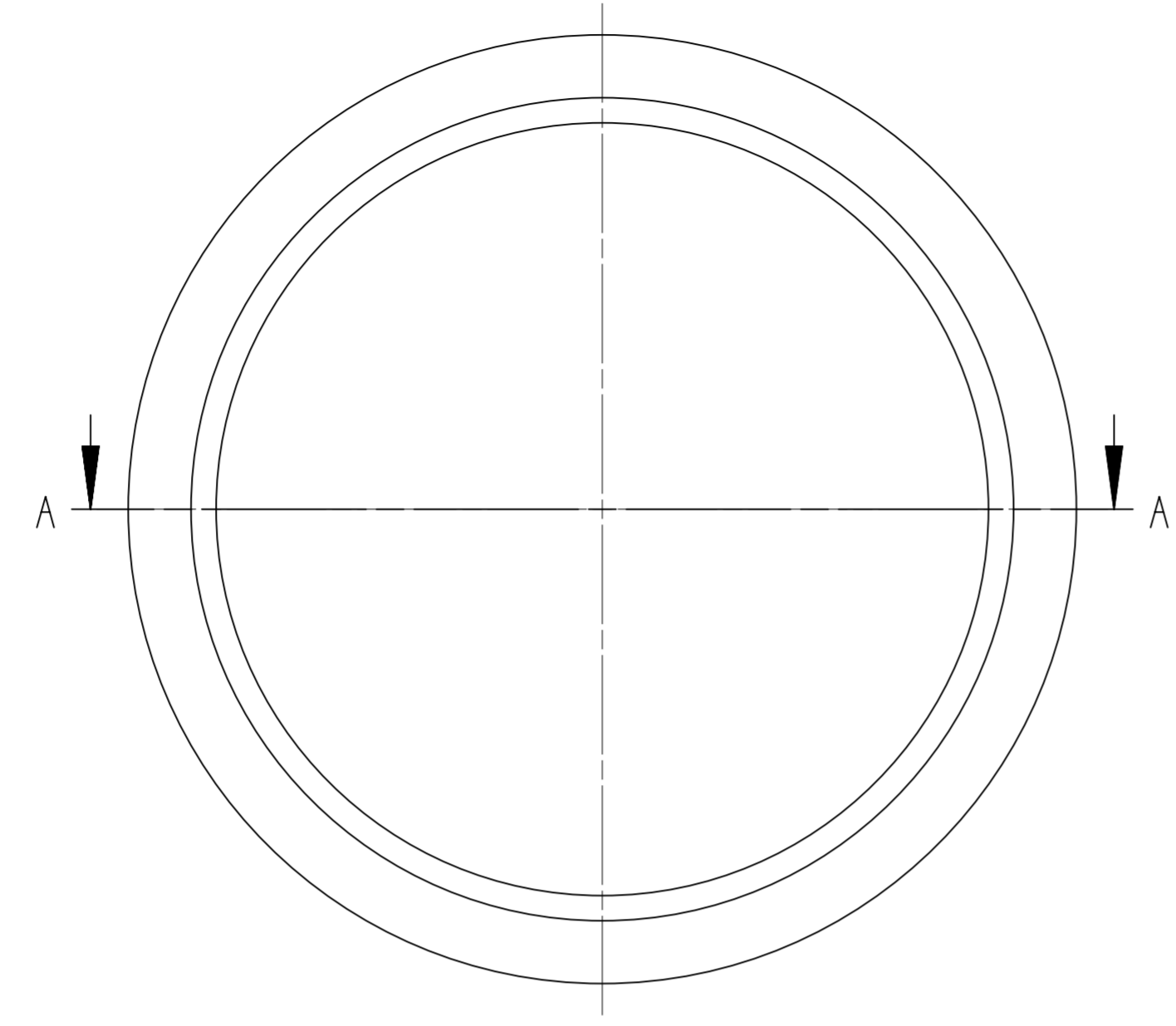
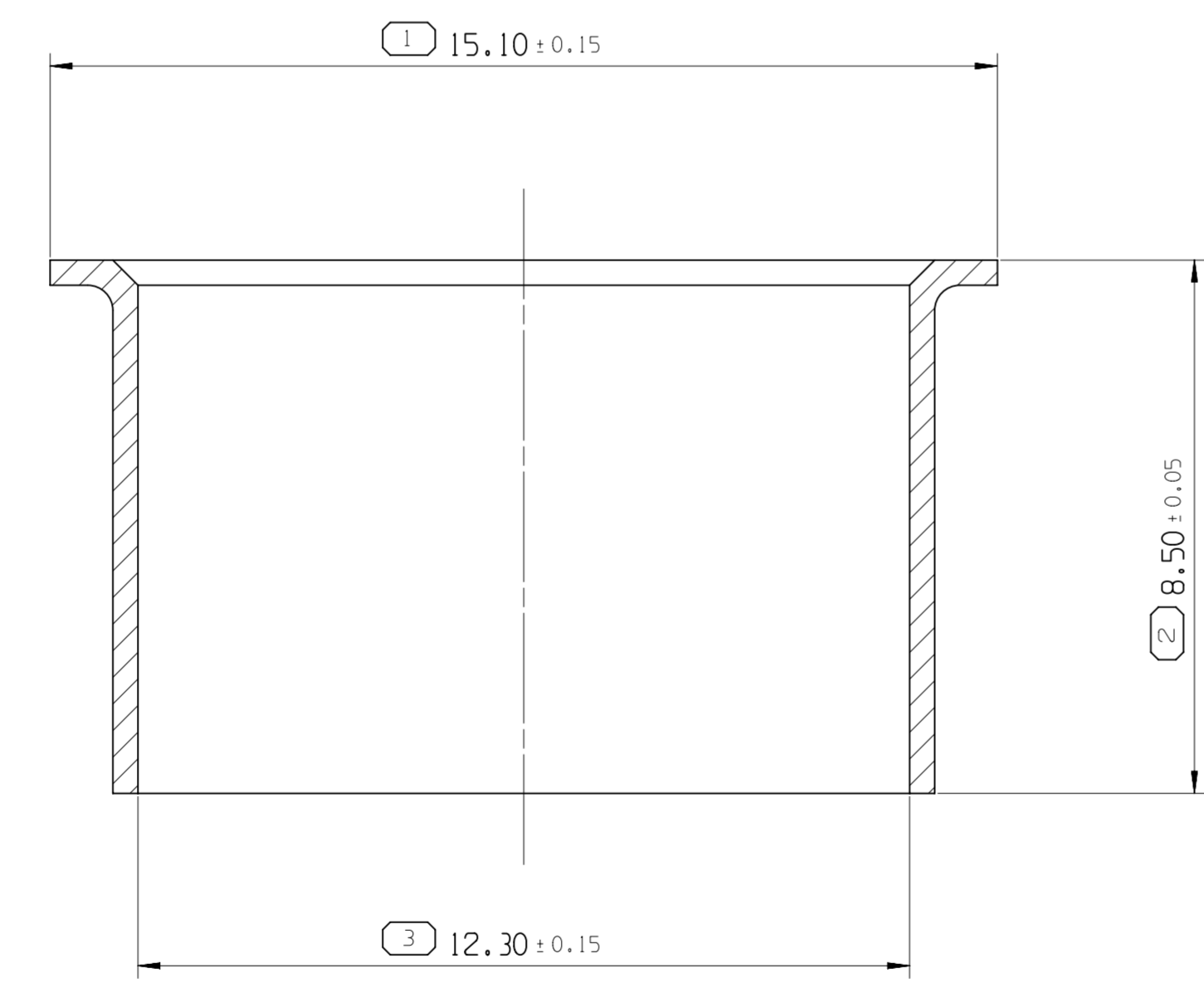


ASSOCIATED PARTS			
N°	DESIGNATION	CODING	APTIV PN
1	PLUG 800 2W	-	35098453

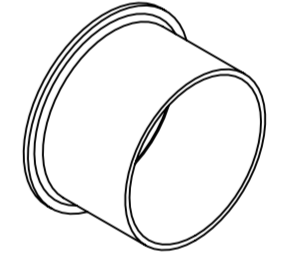
DWG STATUS					REVISION HISTORY				AUTH	DR	APVD 1	APVD 2
DATE	STG	REV	N/P	CHG	ZONE							
17AP19	R	01	-					INITIAL ISSUE		P.K.S	E.LAM	J.FAB



SECTION A - A



3D VIEW
SCALE 2:1



• APTIV •

CONNECTION SYSTEMS
Chennai, India

COPYRIGHT 2019 APTIV. ALL RIGHTS RESERVED.

THIS DRAWING IS THE PROPERTY OF APTIV AND CONTAINS APTIV CONFIDENTIAL INFORMATION. THE REPRODUCTION, DISTRIBUTION AND UTILIZATION OF THIS DOCUMENT OR ITS RELATED CAD MATH DATA, AS WELL AS COMMUNICATION OF ANY CONTENT TO OTHERS, WITHOUT EXPRESS AUTHORIZATION, IS PROHIBITED.

CE PLAN EST LE PROPRIETE DE DELPHI CORPORATION ET CONTIENT DES INFORMATIONS DELPHI CONFIDENTIELLES. LA REPRODUCTION, LA DISTRIBUTION ET L'UTILISATION DE CE DOCUMENT OU DE SES DONNEES MATHÉMATIQUES CAO, AINSI QUE LA COMMUNICATION DE TOUT CONTENU À AUTRUI, SANS AUTORISATION EXPRESSE EST INTERDITE.

	DATE
DR PRAVEEN KUMAR.S	17AP19
APVD1 E.LAM	17AP19
APVD2 M.VENARD	17AP19
APVD3 J.FABRE	17AP19
APVD4	
APVD5	

SUBSTANCES OF CONCERN AND RECYCLED CONTENT PER APTIV 10949001
MATIERES PROSCRITES ET CONTENU RECYCLABLE SEION DELPHI 10949001

MATERIAL
SEE TABLE

DRAWING NAME
INNER FERRULE 35-50mm²
35082413-CUS02

DRAWING NUMBER
35082413

SIZE	SCALE	FRAME NO	SHEET NO	STG	REV	N/P
A1	10:1	1 OF 1	1 OF 1	R	01	-

DWG TYP PART DRAWING	DISTR CODE
WEIGHT (GR) 1.34	D
VOLUME (CM ³) 0.151	
ROUTING	

UNLESS OTHERWISE SPECIFIED
GENERAL TOLERANCES
ACCORDING TO:
SEE CHART

GD&T
ACCORDING TO:
SEE CHART

REFERENCE

FIRST ANGLE PROJECTION

DO NOT SCALE
USE MATH DATA

A LINE DRAWN THROUGH A PART NUMBER INDICATES THAT PHYSICAL PARTS ARE NOT AVAILABLE FOR ORDERING.

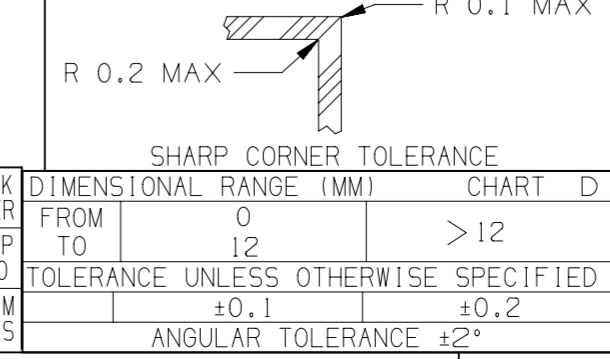
PART NUMBERS THAT DO NOT HAVE A LINE PRESENT INDICATE THAT PHYSICAL PARTS ARE AVAILABLE FOR ORDERING.

CONTACT APTIV SALES TO ASSURE AVAILABILITY OF PARTS.

LA LIGNE TRACÉE SUR LA RÉFÉRENCE PIÈCE INDIQUE QUE LA PIÈCE N'EST PAS DISPONIBLE À LA COMMANDE.

LES RÉFÉRENCES PIÈCES QUI NE SONT PAS BARRÉES INDICENT QUE CELLES-CI SONT DISPONIBLES PHYSIQUEMENT POUR ÊTRE COMMANDÉES.

CONTACTER LE SERVICE COMMERCIAL DE APTIV POUR S'ASSURER DE LA DISPONIBILITÉ DES PIÈCES.



○ DIM TO CHECK COTES A VERIFIER	DIMENSIONAL RANGE (MM)	CHART	D
() DIM FOR HELP COTES POUR INFO	FROM 0	< 12	
□ THEORETIC DIM COTES THEORIQUES	TO 12	> 12	
	TOLERANCE UNLESS OTHERWISE SPECIFIED		
	+0,1	+0,2	
	ANGULAR TOLERANCE ±2°		

DESCRIPTION	APTIV PN	WIRE SECTION	MATERIAL
INNER FERRULE	35082410	35-50mm ²	COPPER ALLOY