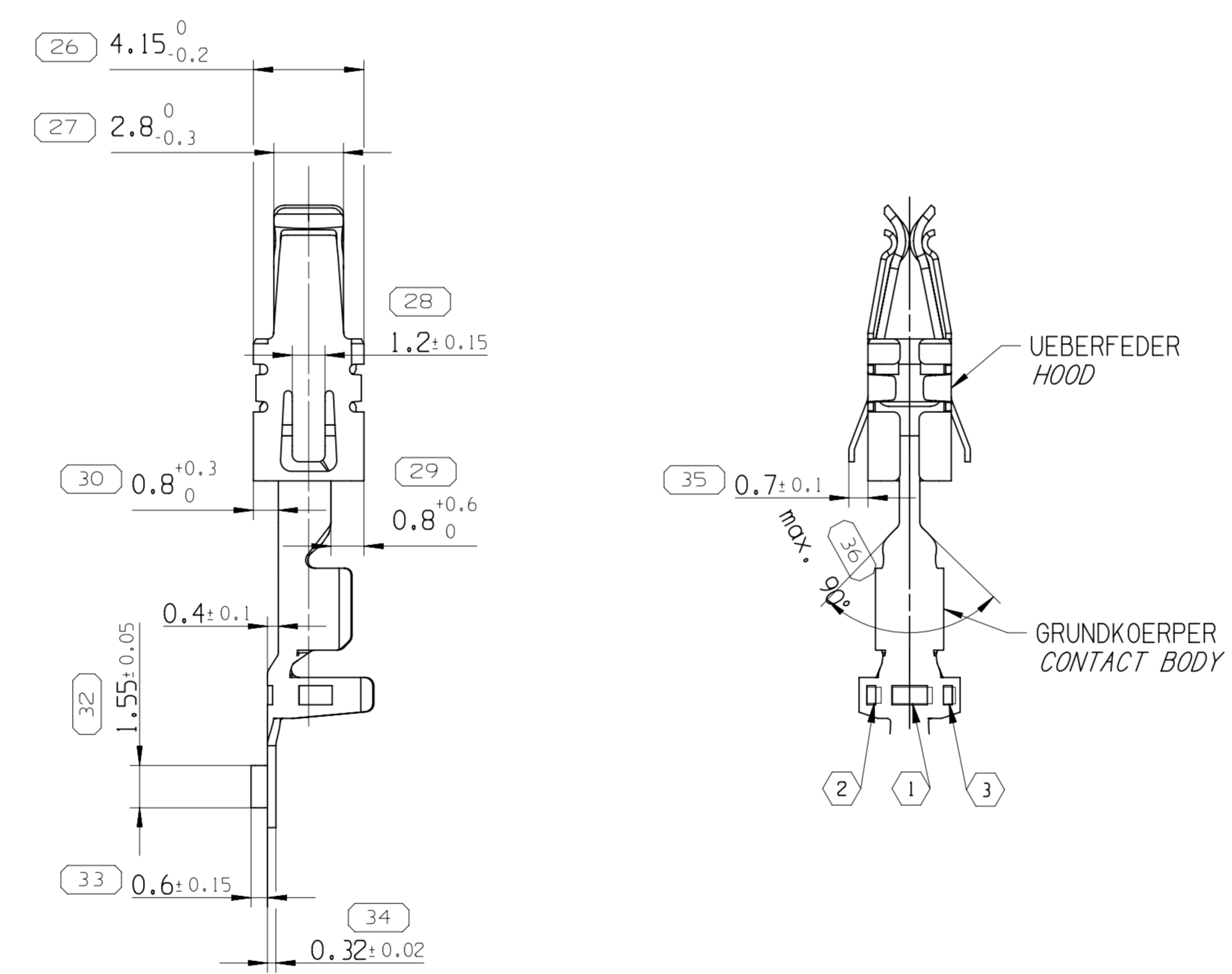
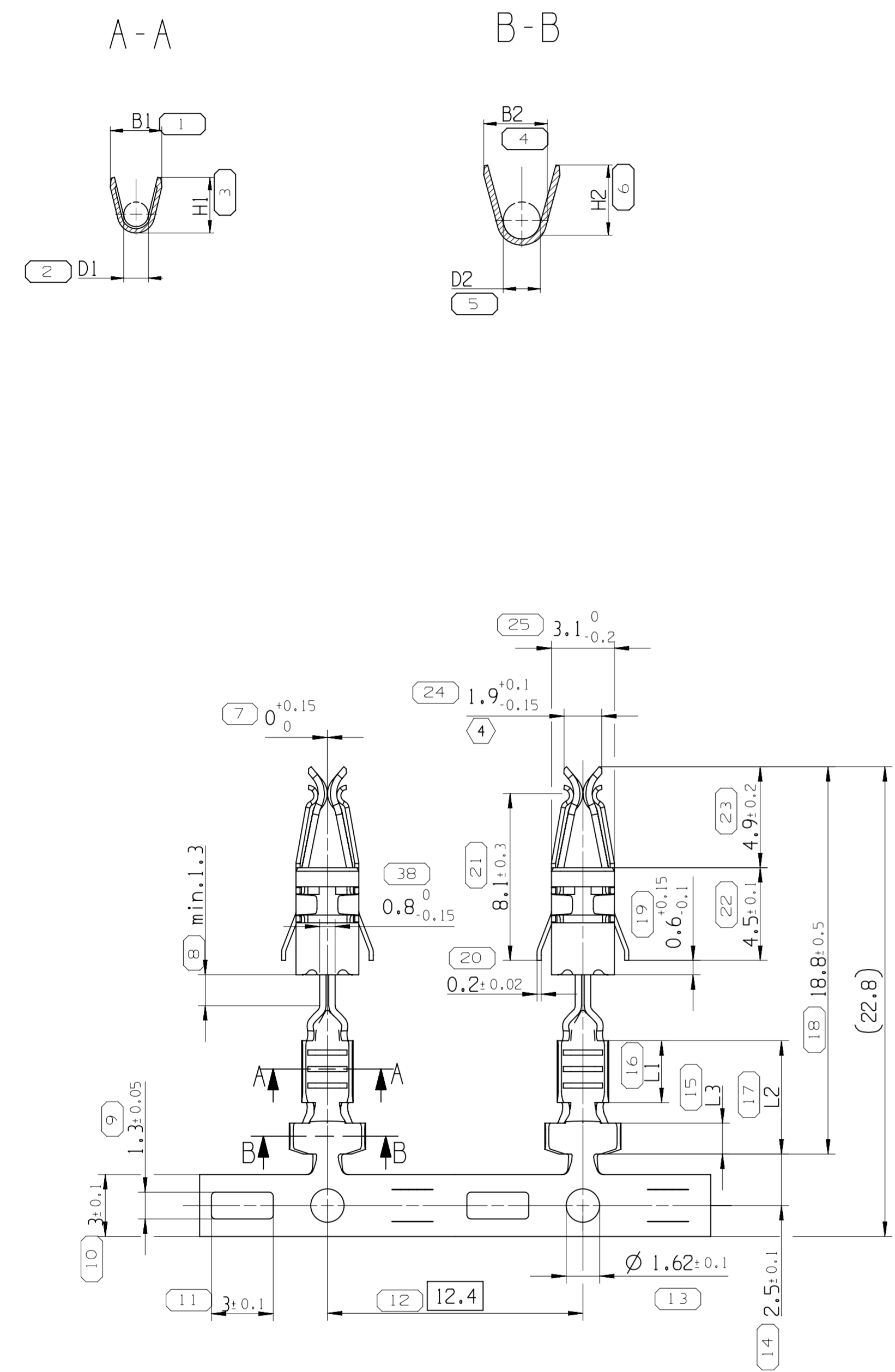
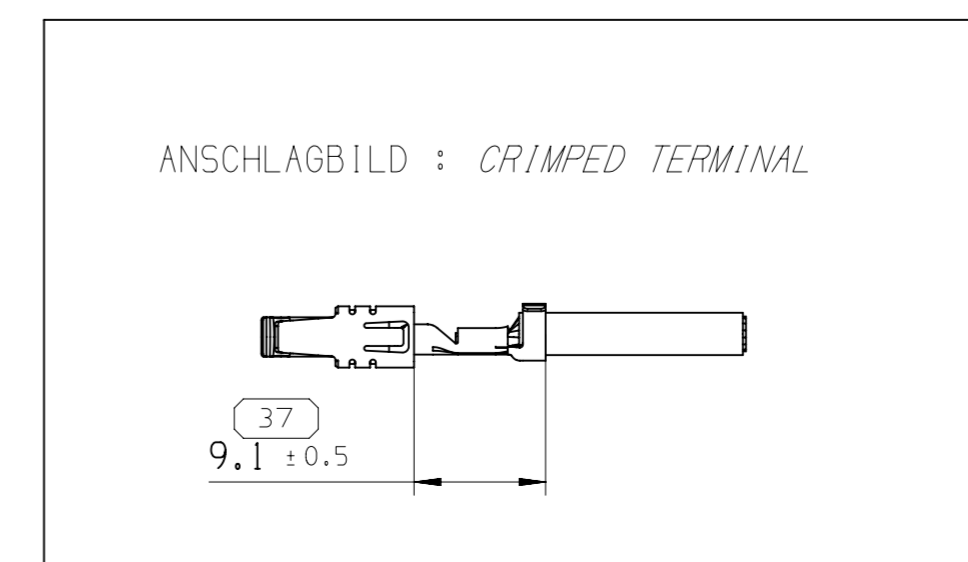
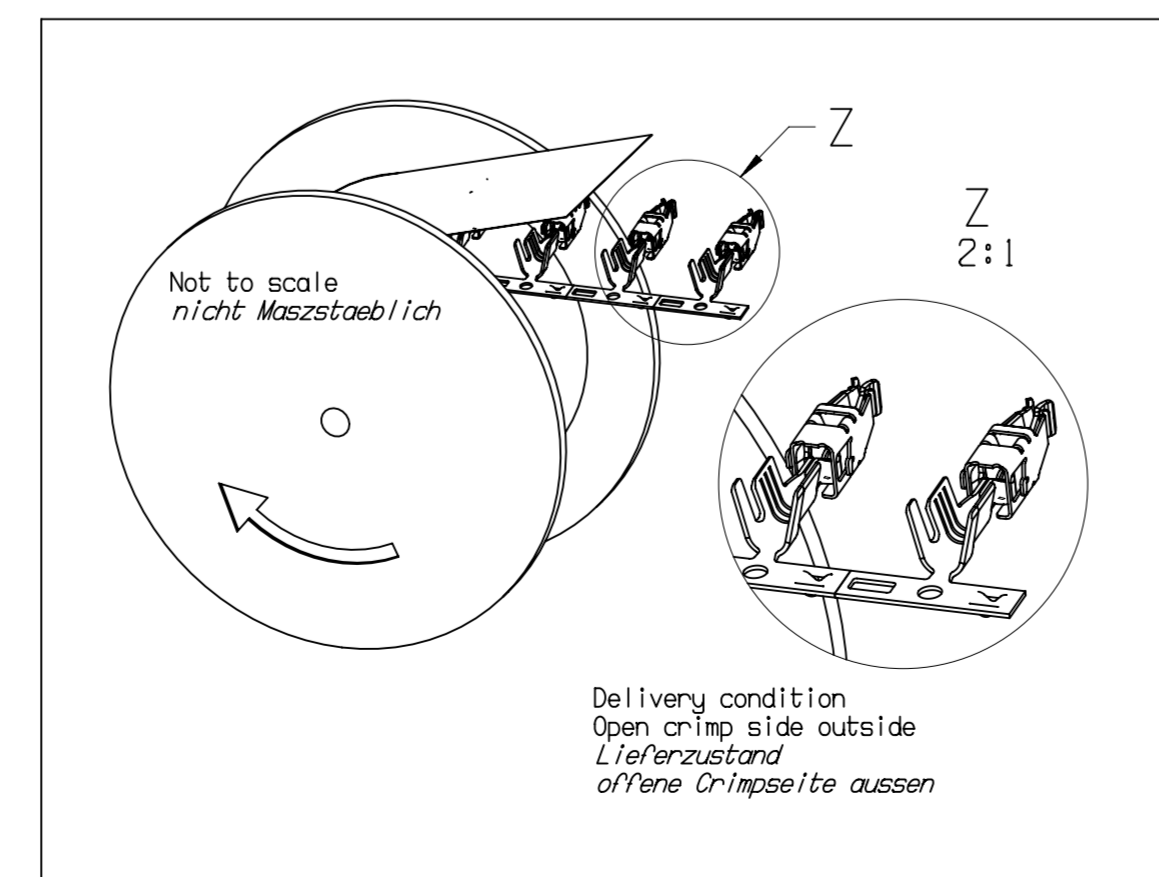


DWG STATUS				ZONE	REVISION HISTORY	AUTH	DR	APVD 1	APVD 2
DATE	STG	REV	N/P/CHG						
01AP15	R	01	-- --		FIRST EDITION FOR NEW STAMP TOOL - TOOL DUPLICATION		L.R.	SST.	MUEP.NUE
25JA21	R	01	AA		Dimension was table value;		SW	SW	MP
20Fe24		01	AB		CR-24/96572: Part no. update, row 0.35mm2 cancelled		SW		SW
14Ma24		01	AC		CR-24/96572: winding direction corrected		SW		SW
22JL24		01	AD		CR-24/96572: Part no. changed back		SW		SW



- Notes / Bemerkungen
- Supplier code / Firmenzeichen
  - Part code (see table) / Teilecode (siehe Tabelle)
  - Week and Year of production - Year: 2024-B 2025-C ...  
Woche und Jahr der Herstellung - Jahr
  - Dimension measured without gap  
Maß ohne Spalt gemessen
- Material
- Contact body / Grundkoerper: CuSn4  
Oberflaeche / Surface: Zinn / Tin
  - Hood / Ueberfeder: X10CrNi18B - 0.2x0.008
- Cross references / Querverweise
- Fertigteil / Female terminal
  - For male contact thickness 0.8x0.03  
Fuer Flachstecker der Dicke 0.8x0.03
  - Cavity drawing / Kammerzeichnung - 9 001 07 10
  - Crimpspecification / Crimpspezifikation 13588001
  - Product specification / Produktspezifikation
- Symbol key / Zeichenerklaerung
- Inspection report no. / Masznr.
  - Dimensions for Help / Hilfsmasze
  - Theoretic Dimensions / Theoretische Masze
  - Rm = radius center point / Rm = Radiusmitte
  - E = width across corners / E = Eckenmasz
  - Reels transported and stored horizontal! Retaining strip down.  
Spulen horizontal transportieren und lagern! Halbestreifen unten
  - Crossed out part no. only on request  
Durchgestrichene Teilenummern nur auf Anfrage
  - changes reference to the technical progress  
we reserve the right  
Aenderungen die dem technischen Fortschritt dienen,  
behalten wir uns vor.
  - Only the german language shall be binding  
Massgebend ist nur der deutsche Text

Pictures / Bild 1  
Presented is the crimp version  
Dargestellt ist die Crimpversion  
0,5mm<sup>2</sup>



DWG TYP		CUSTOMER PART DRAWING	
WEIGHT (GR)		DISTR CODE	D
VOLUME (QM)			
ROUTING			
UNLESS OTHERWISE SPECIFIED			
GENERAL TOLERANCES ACCORDING TO: DIN ISO 2768-FH DIN ISO 1101			
GD&T ACCORDING TO:			
REFERENCE	pci0816707		
FIRST ANGLE PROJECTION			
DO NOT SCALE			
USE MATH DATA			

**• APTIV •**

CONNECTION SYSTEMS  
Chennai, India

COPYRIGHT 2015 APTIV. ALL RIGHTS RESERVED.

THIS DRAWING IS THE PROPERTY OF APTIV AND CONTAINS APTIV CONFIDENTIAL INFORMATION. THE REPRODUCTION, DISTRIBUTION AND UTILIZATION OF THIS DOCUMENT OR ITS RELATED CAD MATH DATA, AS WELL AS COMMUNICATION OF ANY CONTENT TO OTHERS, WITHOUT EXPRESS AUTHORIZATION, IS PROHIBITED.

DEISE ZEICHNUNG IST EIGENTUM DER FIRMA APTIV UND ENTHAELT APTIV VERTRAULICHE INFORMATIONEN. DIE REPRODUKTION, VERTEILUNG UND NUTZUNG DIESES DOKUMENTES ODER DEREN ZUGEHORIGEN CAD DATEN, ODER AUCH ALS KOMMUNIKATION VON BELIEBIGEN INHALT ZU ANDEREN, IST OHNE BERECHTIGUNGSPRUEFUNG DURCH DIE APTIV UNZULAESSIG.

DR	DATE
L.R. SURESH	01JL15
Ste MUELLER	02JL15
Peter NUTZEL	02JL15
Claudia SCHULZ	02JL15
APVD4	
APVD5	

SUBSTANCES OF CONCERN AND RECYCLED CONTENT PER APTIV 10949001  
POTENTIELL GEFAEHRLICHE STOFFE UND REZYKLATANTEILE  
GEMAES APTIV 10949001

MATERIAL  
see Table  
siehe Tabelle

DRAWING NAME  
Female Terminal  
DCS2-2.8 non waterproof

2-out die  
CUS05

DRAWING NUMBER  
**10857800**

SIZE	SCALE	FRAME NO	SHEET NO	STG	REV	N/P	AD
A1	5:1	1 OF 1	1 OF 1	R	01		AD

33523158	01	1-3µm Sn	>1.0-2.5	3A	3.6	1.8	3.8	4.7	2.6	4.9	3.5	5.8	1.5	CuSn4	X10CrNi18B 0.2x0.008
33523157	01	1-3µm Sn	0.5-1.0	2A	2.5	1.2	2.7	3.7	1.8	3.9	3.0	5.5	1.5	CuSn4	Mat.-Spec. M7156N90
TEILE-NR. PART-NO.	REV.	OBERFLAECHE CONTACT FINISH (µm)	CRIMP- BEREICH CRIMP RANGE (mm <sup>2</sup> )	TEILE CODE PART CODE	B1	D1	H1	B2	D2	H2	L1	L2	L3	GRUNDKOEPPER CONTACT BODY	UEBERFEDER CONTACT HOOD
					±0.3	±0.3	±0.3	±0.3	±0.3	±0.3	±0.2	±0.5	±0.5		MATERIAL