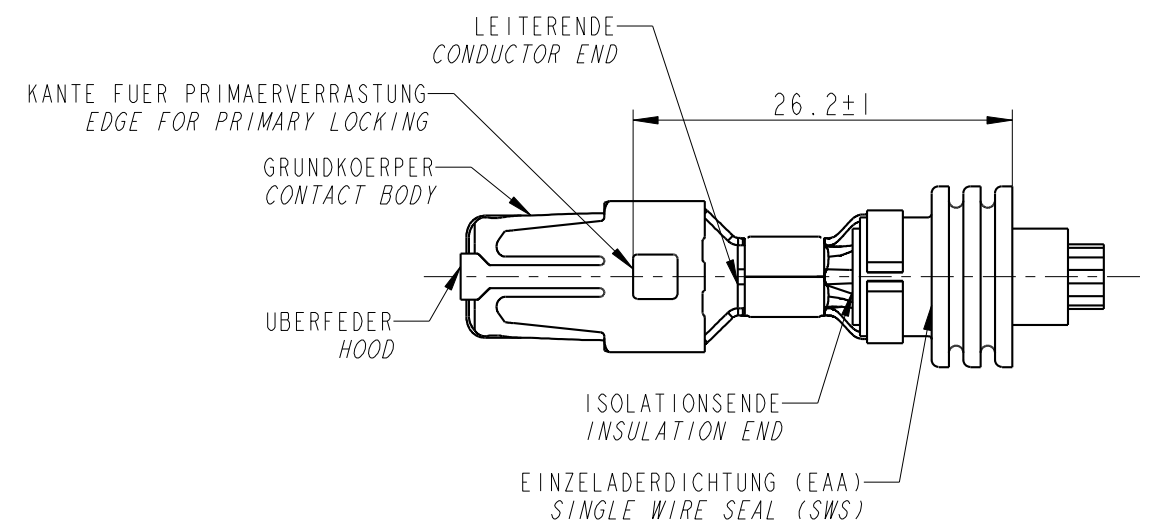
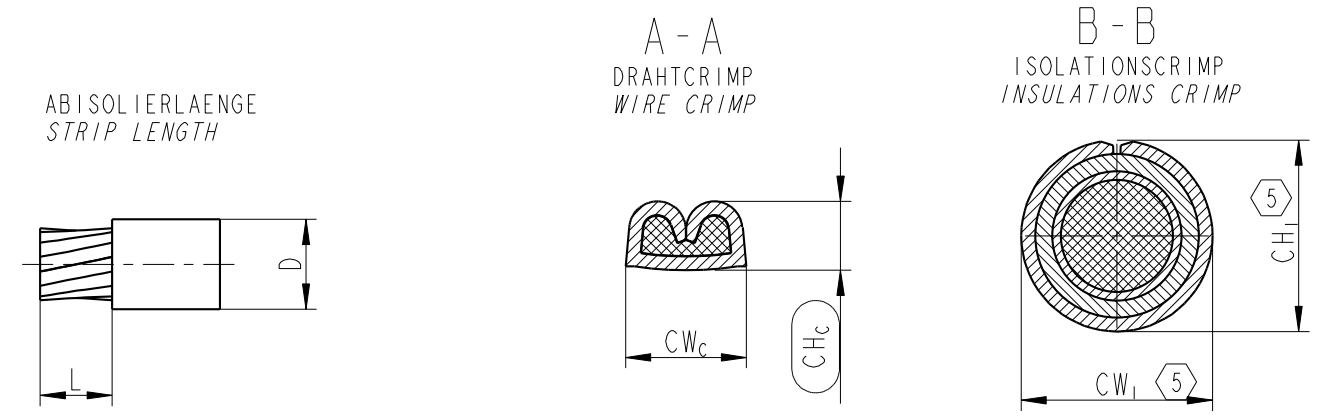
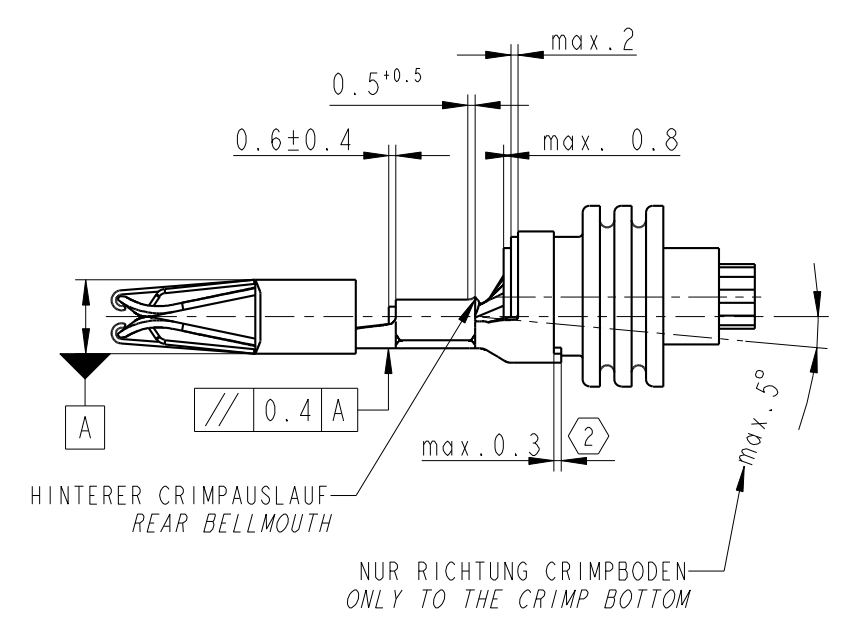


TEILE- NR. PART- NO.	ANSCHLUSS- BEREICH CRIMP SIZE (mm <sup>2</sup> )	CRIMP- CODE	DRAHTQUER- SCHNITT WIRE SIZE (mm <sup>2</sup> )	LEITUNG CABLE			DRAHTCRIMP WIRE CRIMP		ISOLATIONS- CRIMP		EINZELADERDICHUNG (EAA) SINGLE WIRE SEAL (SWS)		APPLIKATOR APPLICATOR
				D	L±0.5	TYP	CH <sub>C</sub> ±0.05	CW <sub>C</sub> <sup>+0.25</sup>	(CH <sub>I</sub> )	CW <sub>I</sub> ±0.3	FCI-NR. FCI-NO.	FARBE COLOR	
F 6 007 02 41/42 (13800422/ 33513847)	>1.5-2.5	△	2.5	2.7-3.0			2.12	3.5	6.0	6.0	6 099 33 05 (13756673)	BLAU BLUE	6 520 02 17
6 007 03 51/52 (10737266/ 33523054) N 907 423	>2.5-4.0	□	4.0	3.4-3.7			2.65	3.4	6.1	6.0	6 099 33 08 (13546490)	GRUEN GREEN	6 520 02 17
E 6 007 03 61/62 (15364243/ 10846248) N 907 424	4.0-6.0	□□	4.0	3.4-3.7	8.0		2.3	4.0	6.15	7.2	6 099 33 08 (13546490)	GRUEN GREEN	6 520 04 19
			6.0	4.0-4.3			2.8	4.0	7.0	7.0	6 099 33 01 (15327788)	SCHWARZ BLACK	6 520 04 19
6 007 03 71/72 (10725760/ 10811814) N 907 522	>6.0-10.0	□□□	10.0	5.4-6.6	FLY		3.3	5.45	9.0	8.9	6 099 33 04 (10889241)	GELB YELLOW	6 520 02 19
			10.0	5.8-6.6			3.3	5.45	8.6	8.9	6 099 33 03 (10721071)	ROT RED	6 520 02 19



Bemerkungen / Notes	
①	Leitungstyp / Wire types: ISO 6722-1 (FLR)
②	Masz fuer Vereinzlung / Dimension for separating
3	Isolationscrimpwerte sind Richtwerte. (Abhaengigkeit vom Aussen-Ø der Leitung) Values of the Insulation crimp are reference values. (Depends on outside-Ø of the wire).
4	Es gelten die allgemeinen Richtlinien zur Verarbeitung von Kontakten mit offenen Crimphuelsen nach Delphi-Verarbeitungsspezifikation General guidelines for the application of terminals with open crimp barrels is valid to Delphi-Specification 9 902 00 20
⑤	Die Verwendung der Einzeldichtungen (EAA) ist abhaengig vom Isolations-Ø der Leitung nicht vom Leitungsquerschnitt The application of single wire seals (SWS) is depends on the insulation-Ø of the wire only not from the wire section
<b>Querverweise / Cross references</b>	
	Kontaktteilzeichnung / Terminal drawing 15460502-CUS11
	Einzeldichtungszeichnung / drawing for single wire seal 15453990-CUS23
<b>Zeichenerklärung / symbol key</b>	
	Funktionsbestimmende Masze / Functional measurements mark with
<b>Toleranzen / Tolerances:</b>	
	DIN ISO 2768-fH; Masze / Dimensions <0.5 = ±0.05
	DIN EN ISO 1101
	( ) Zugehoerige Delphi Teilennr. / Associated Delphi part no.
Massgebend ist nur der deutsche Text Only the german language shall be binding	

---	13.07.2015	01AA	-	associated Delphi no. added; Rework of Table Notes	S.Weiss	P.Nuetzel	M.Porte	
176/11	11.03.11	F	-	Page 3 update acc. Rev.F; CHi-4mm <sup>2</sup> was 5.6 outer-Ø changed acc. 6722-1	S.Mueller	S.Weiss	F.Pacher	
1039/08	07.01.10	E	-	front bellmouth cancelled	S.Mueller	S.Weiss	F.Pacher	
024/06	31.01.06	C04	-	SIEHE AENDERUNGSMITTEILUNG	-	-	-	
ECN-NO. ECN NUMBER	DATE DATUM	DD/ MM / YY	REVISION INDEX	POSITION POSITION	CHANGE DESCRIPTION ÄNDERUNG	DRAWN BY GEZ.	CHK. BY GEPR.	APPR. BY GEN.
PRODUCT SPEC. PRODUKT SPEZIFIK.	PACKAGING SPEC. VERPACKUNGS SPEZIFIK.	APPLICATION SPEC. ANWENDUNGS SPEZIFIK.		COPYRIGHT DELPHI CORPORATION AND/OR ITS THIS DRAWING IS THE PROPERTY OF DELPHI CORPORATION. THE REPRODUCTION, DISTRIBUTION AND UTILIZATION OF THIS DOCUMENT OR ITS RELATED CAD DATA DATA, AS WELL AS COMMUNICATION OF ANY CONTENT TO OTHERS, WITHOUT EXPRESS AUTHORIZATION IS PROHIBITED.		AFFILIATES. ALL RIGHTS RESERVED. REVISED DIESE ZEICHNUNG IST EIGENTUM DER FIRMA DELPHI UND ENTHAEHLT DELPHI VERTRÄULICHE INFORMATIONEN. DIE REPRODUKTION, VERTEILUNG UND NUTZUNG DIESER DOKUMENTES ODER DEREN ZUGEHÖRIGEN CAD DATEN, ODER AUCH ALS KOMMUNIKATION VON BELIEBIGEN INHALT ZU ANDEREN, IST OHNE BERECHTIGUNGSPRÜFUNG DURCH DIE DELPHI CORPORATION UNZULÄSSIG.		
TOLERANCES TOLERANZEN	DIN ISO 2768- fH DIN ISO 1101	MATERIAL : MATERIAL :.	SURFACE FINISH OBERFLÄCHE		<b>DELPHI</b> DELPHI PACKARD ELECTRICAL/ELECTRONIC ARCHITECTURE NUREMBERG GERMANY		CAD SYSTEM pro / eng.	
COUNTERPART Nr. GEGENSTÜCK Nr.	-	COLOUR : FARBE :	-		<b>C</b> ISO PROJECTION ISO PROJEKTION		DWG SIZE FORMAT A3	
DO NOT SCALE DRAWING ZEICHNUNG NICHT VERMESSEN		TOOL NO. WERKZEUG Nr.	-		ECO Loc. Code STANDORT CODE	GN		
DRAWN BY GEZ.	DATE DATUM	NAME NAME	TITLE BENENNUNG		DRAWING NUMBER ZEICHN. NUMMER		SHEET BLATT	
31.01.06		S.Weiss	CRIMPSPEZIFIKATION FEMALE TERMINAL 9.5-DCS1-WP		15460502-CUS13 9 084 05 00		3 of 3	
CHECKED BY GEPR.	31.01.06	S.Weiss					100%	
APPROVED BY GEN.	31.01.06	St.Mueller	ESR NO. ESR NUMBER	CAT. NO. KATALOG Nr.	FILE NAME DATEI NAME	15460502-CUS13-S01	SCALE M:10:1	

EUR C04 112 F29