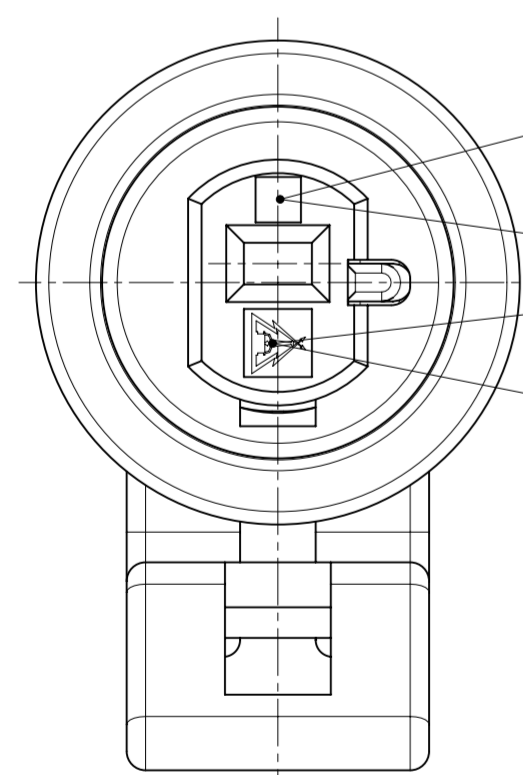
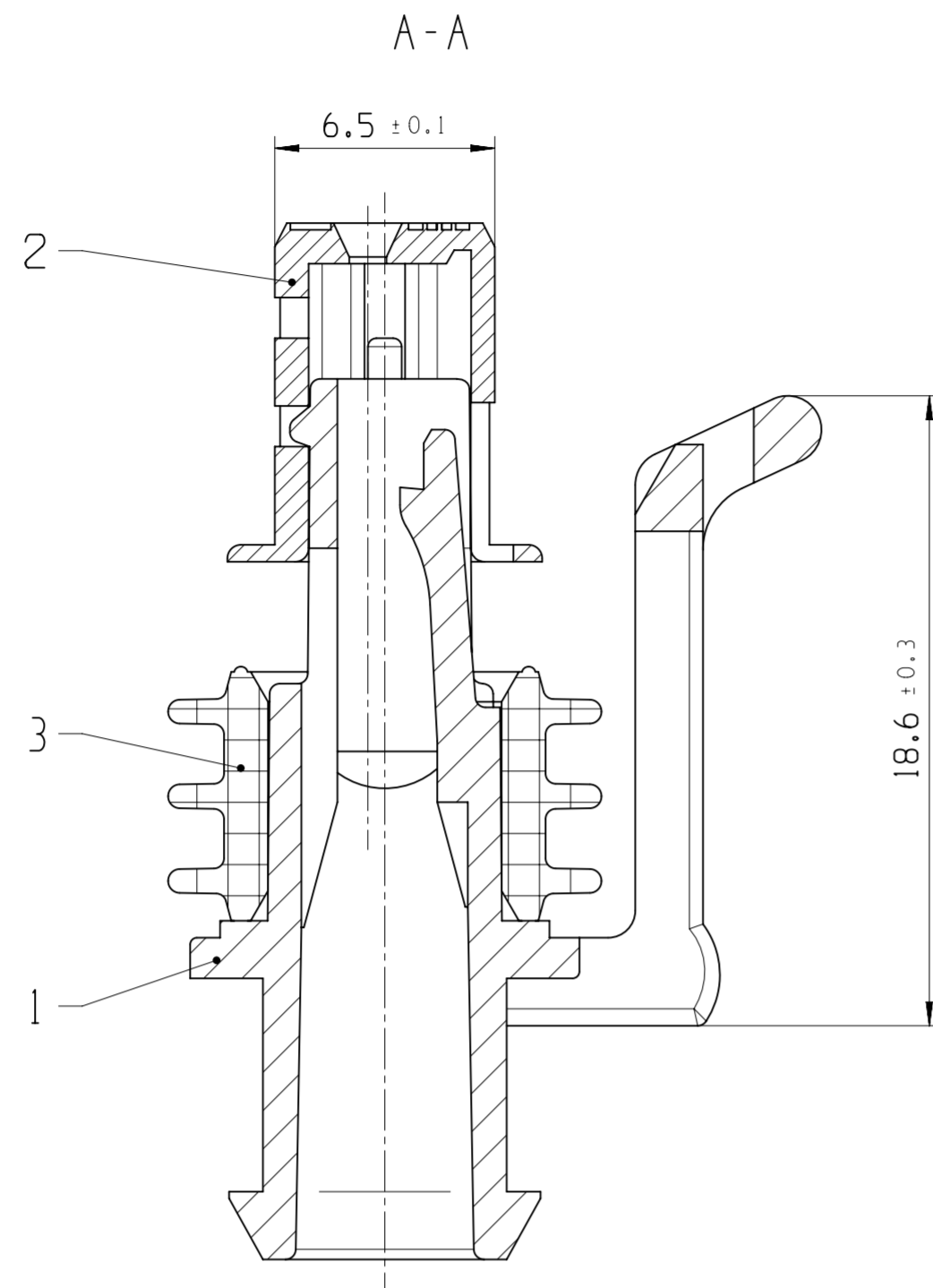
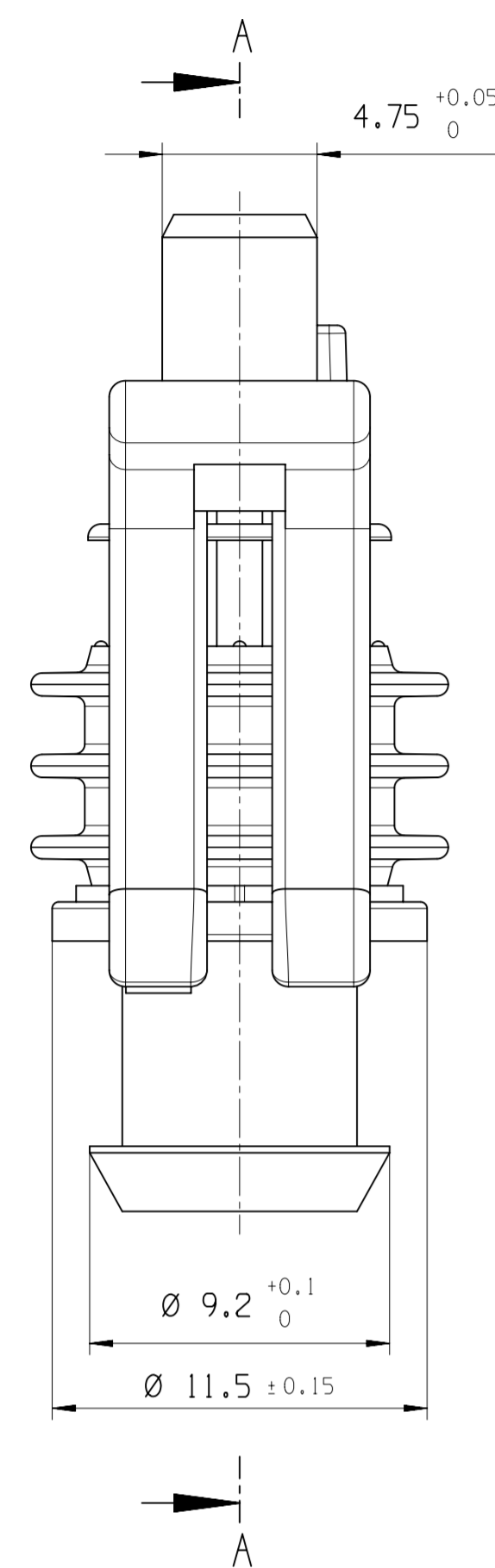


KEY PRODUCT CHARACTERISTICS

SAFETY/COMPLIANCE	FIT/FUNCTION	TOTAL ON DRAWING	0
S/C CHECKPOINTS	F/F CHECKPOINTS	LAST NO. USED	0
NO & TYPE	DESCRIPTION	RATIONALE	PTS ZONE
-	-	-	-



TOOL CAVITY NUMBER / FORMAT ACCORDING TO DIN 1451; H=1.2 MM  
NESTKENNZEICHNUNG / SCHRIFTART NACH DIN 1451; H=1.2 MM

SURFACE FOR THE GRAVS 0.2 MM RECESSED  
GRUNDFLAECHE FUER DIE GRAVUREN 0.2 MM VERTIEFT

MANUFACTURER MARK X=1.6  
HERSTELLERZEICHEN X=1.6

REMARKS:

- MAXIMUM DRAFT ANGLE 0°30'
- MATING TERMINAL: RECEPTACLE GLOBAL-TERMINAL 150 FEMALE

BERMerkungen:

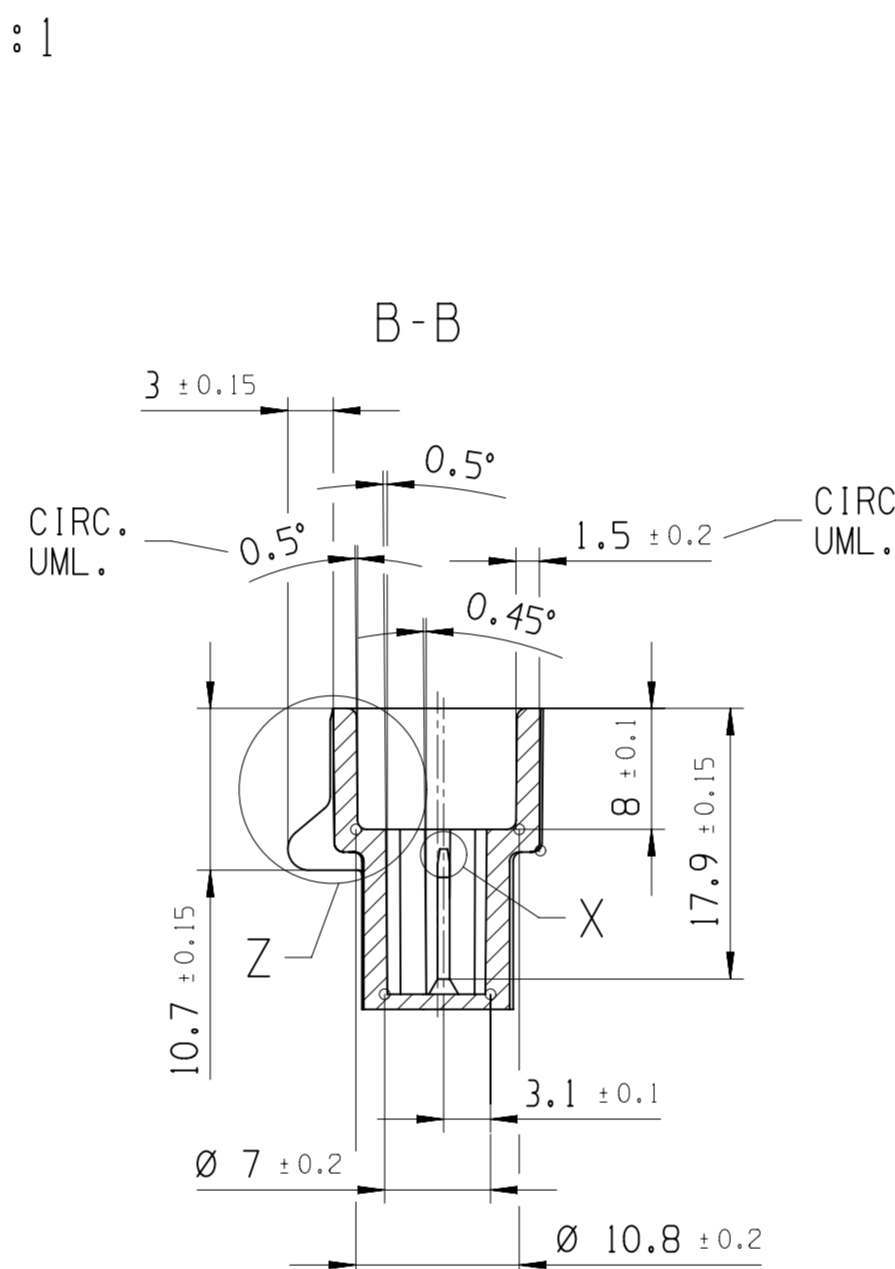
- ZULAESSIGE ENTFORMUNGSSCHRAEGE MAX. 0°30'
- PASSENDES KONTAKTTEIL: FLACHSTECKHUELSE GLOBAL-TERMINAL 150 FEMALE

POS.	TITLE BENENNUNG	PART-NO.: ID-NR.:	PART-REV	DATE DATUM	AMOUNT ANZAHL	CUSTOMER-NO.: KUNDENNUMMER	MATERIAL WERKSTOFF	RAL	NOTES BEMERKUNG
-	RECEPTACLE HOUSING 1 WAY FLACHSTECKHUELSENGEHAEUSE 1 POL.	15344028 403 421	13	19JUN98	-	---	---	---	POS. 1, 2, 3 ASSEMBLED POS. 1, 2, 3 MONTIERT
1	RECEPTACLE HOUSING 1 WAY FLACHSTECKHUELSENGEHAEUSE 1 POL.	10719436 403 400	---	---	1	---	PA6.6 GF15 BLK	9005	SHIPMENT: ONLY ASSEMBLED NUR MONTIERT LIEFERBAR
2	SECONDARY LOCK VERRIEGELUNGSKAPPE	10719222 403 393	---	---	1	---	PA6.6 GF15 YEL	1021	SHIPMENT: ONLY ASSEMBLED NUR MONTIERT LIEFERBAR
3	SEAL LAMELLEN-DICHTUNG	10721020 428 344	---	---	1	---	SI GRN	6001	SHIPMENT: ONLY ASSEMBLED NUR MONTIERT LIEFERBAR

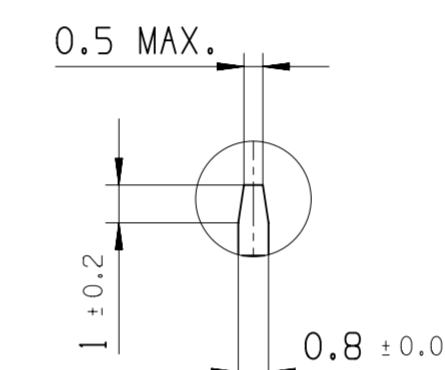
DWG STATUS		ZONE	REVISION HISTORY		AUTH	DR	APVD 1	APVD 2
DATE	STG	REV	N/P	CHG				
29JUL94	00							
07FE96	01	H8						
07FE96	02	G8						
04AP96	03	F7						
04AP96	04							
04AP96	05	G11						
110C96	06							
03FE97	07	F8						
03FE97	08	E11						
03FE97	09	E11						
19JUN98	10	B10						
19JUN98	11	C10						
19JUN98	12	G9						
19JUN98	13	G9						
19JUN98	14	D6						
05SE01	14	AA						
04MY06	R	14	AB					

MATING DEVICE / PASSENDE AUFNAHMEDARSTELLUNG

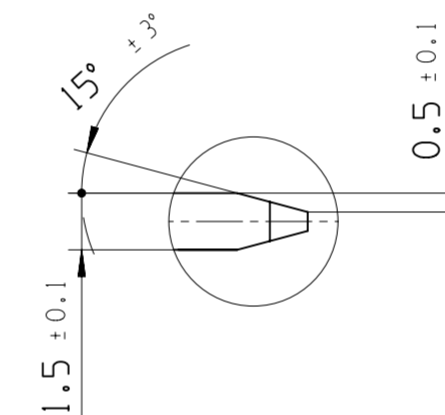
SCALE / MASSSTAB:  
2:1



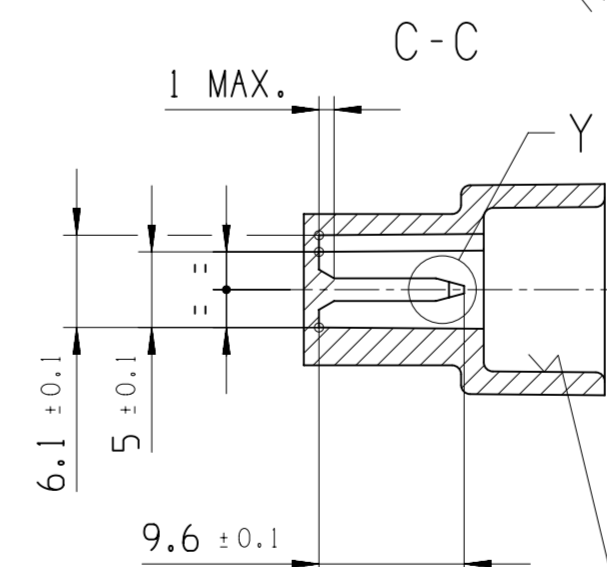
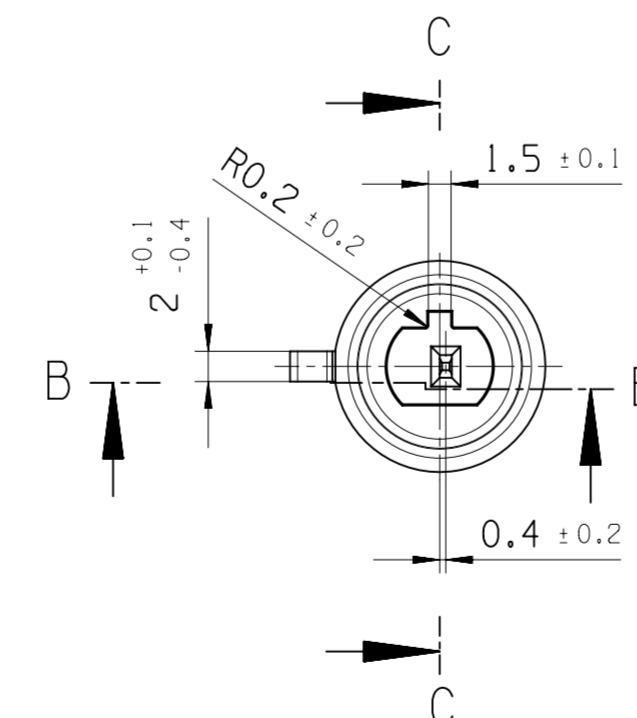
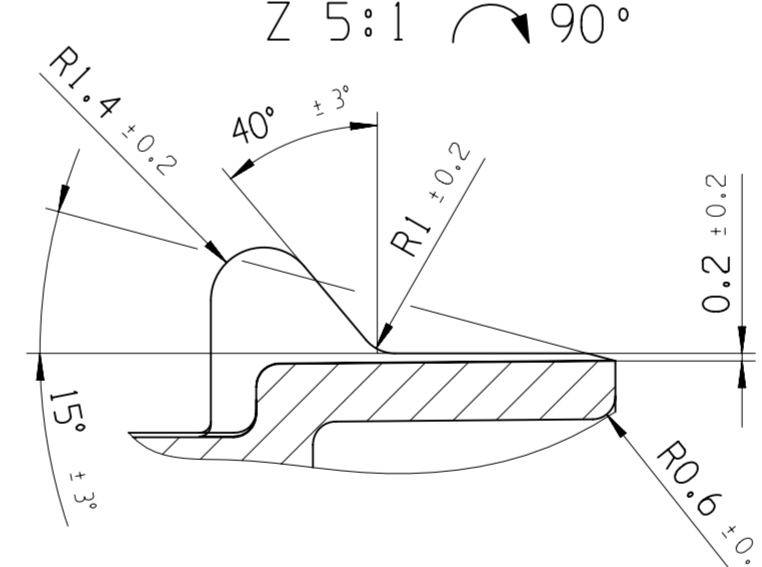
X 5:1



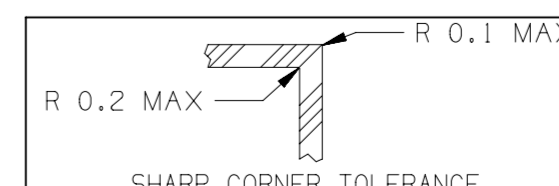
Y 5:1



Z 5:1 90°



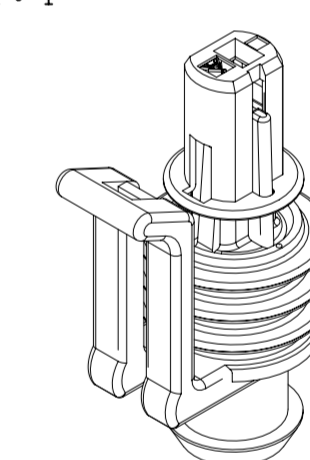
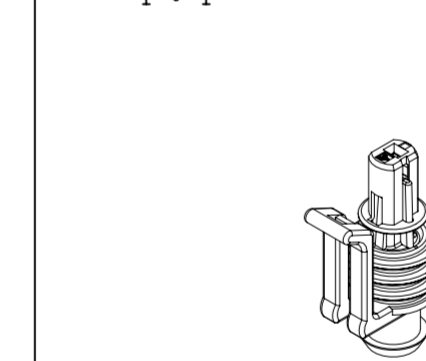
SEALING SURFACE MUST BE FREE OF DEFECTS, PARTING LINES, MOLD MISMATCH AND KNIT LINES FOR SEALING  
IN DIESEM BEREICH MUSS DIE FLAECHE GRATFREI, OHNE EINFALLSTELLEN UND OHNE OBERFLAECHENFELERN SEIN



DIM TO CHECK	DIMENSIONAL RANGE (MM)	TOLERANCE UNLESS OTHERWISE SPECIFIED
Ø	FROM >0	>20
( )	TO >20	30
	>30	70
	>70	100
	>100	150
	>150	200
	>200	250
	>250	300
	>300	400
		±0.15
		±0.2
		±0.3
		±0.4
		±0.5
		±0.6
		±0.8
		±1
		±1.2

SCALE / MASSSTAB:  
1:1

SCALE / MASSSTAB:  
2:1



DWG TYP PART DRAWING	DISTR CODE
WEIGHT (GR)	D
VOLUME (CM³)	
ROUTING	

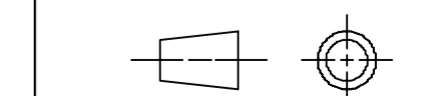
UNLESS OTHERWISE SPECIFIED

GENERAL TOLERANCES ACCORDING TO:  
SEE CHART  
SIEHE TABELLE

GD&T ACCORDING TO:  
ISO 1101

REFERENCE ORIGINAL DESIGN:  
6301.098/000 KZUS

FIRST ANGLE PROJECTION



DO NOT SCALE  
USE MATH DATA

• APTIV •

CONNECTION SYSTEMS

KRAKOW, POLAND

COPYRIGHT 2006 APTIV. ALL RIGHTS RESERVED.

THIS DRAWING IS THE PROPERTY OF APTIV AND CONTAINS APTIV CONFIDENTIAL INFORMATION. THE REPRODUCTION, DISTRIBUTION AND UTILIZATION OF THIS DOCUMENT OR ITS RELATED CAD MATH DATA, AS WELL AS COMMUNICATION OF ANY CONTENT TO OTHERS, WITHOUT EXPRESS AUTHORIZATION, IS PROHIBITED.

DIESE ZEICHNUNG IST EIGENTUM VON DELPHI CORPORATION ES IST NICHT GESTATET, DIESE ZEICHNUNG FUER ANDERE ZWECKE ALS FUER DIE BEREITSTELLUNG VON DIENSTLEISTUNGEN UND WAREN AN DELPHI CORPORATION ZU NUTZEN

DR	D.GAGOVIC	DATE	04MY06
APVD1	R.WISNIEWSKI		04MY06
APVD2	R.WISNIEWSKI		04MY06
APVD3			
APVD4			
APVD5			

SUBSTANCES OF CONCERN AND RECYCLED CONTENT PER APTIV 10949001  
POTENTIELL GEFAEHRLICHE STOFFE UND REZYKLATANTEIL  
GEMAESS DELPHI 10949001

MATERIAL

SEE CHART / SIEHE TABELLE

DRAWING NAME  
RECEPTACLE HOUSING 1 WAY WITH LOCKING CAP AND SEAL  
FLACH-SHG. 1 POL. MIT PLR-KAPPE U. DICHTUNG (GT150, GROMMET)

DRAWING NUMBER	15344028
SIZE	A1
SCALE	5:1
FRAME NO	1 OF 1
SHEET NO	1 OF 1
STG	R
REV	14
N/P	AB