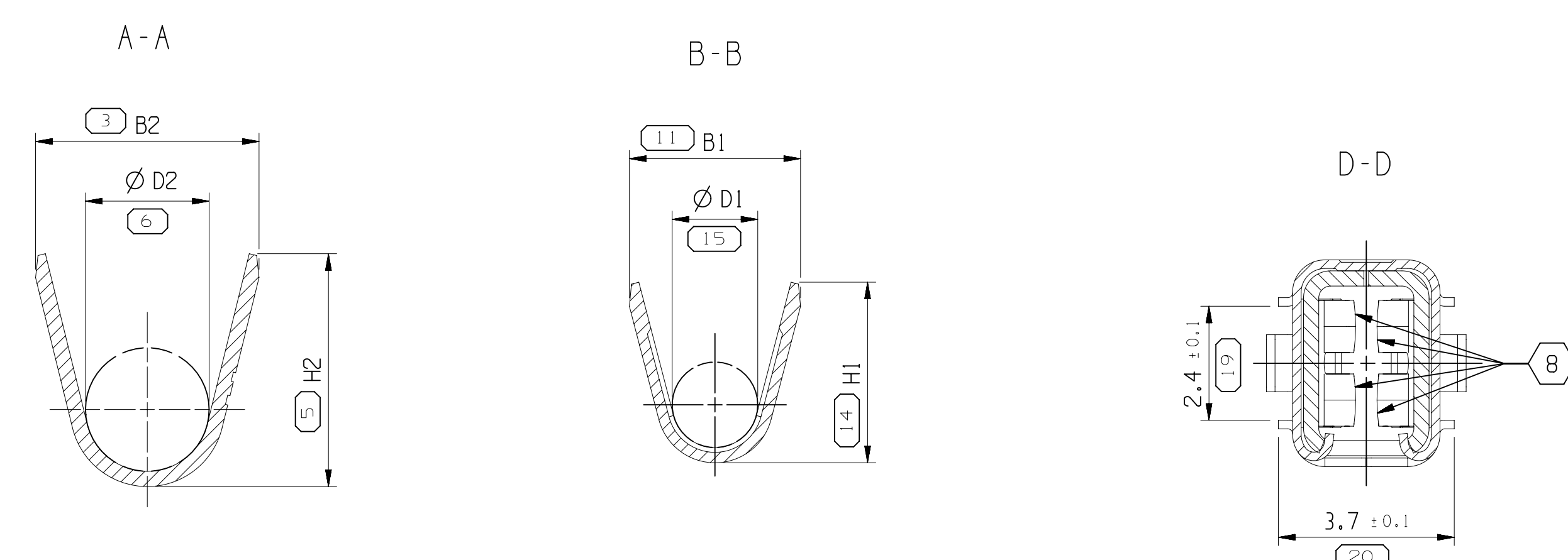


Bemerkungen / Notes	
1	Firmenzeichen / Company code
2	Änderungsindex / Revision index
3	Part code
4	Woche und Jahr der Herstellung / Week and year of production
5	Oberflächen Code / Plating code
6	Laserschweißpunkte, ausgenommen Teile-Nr. / Laser welding points, except Part no. - 35041242 / 35041232 / 35041241
7	Loch: Kennzeichnung fuer Goldversion / Hole: Sign for gold version
8	Oberflächenveredelung der Kontaktstellen nach Teilenummer - Zinn (Sn), Silber (Ag), Gold (Au) / Contact point surface finishes by part number - Tin (Sn), Silver (Ag), Gold (Au)
Material	
9	Grundkörper / Base Body - CuNi3511Mg
10	Ueberfeder / Hood - X10CrNi18-8
Querverweise / Cross references	
11	Standard Flachstecker / Standard tab - 2.8±0.1 x 0.8±0.03 / 2.8±0.1 x 0.6±0.07
12	Zugehörige Kammer / Associated cavity - 9 001 16 00
13	Crimpspezifikation / Crimpspecification - 13609586-CU504 (9 084 13 00)
14	Produktspezifikation / Product specification - 13609586-CU574 (9 901 04 80)
15	Teilenummer vor Konvertierung / Part number before conversion - (X XXX XX XX)
16	Durchgestrichene Teilenummer nur auf Anfrage / Crossed out part no. only on request
17	Massgebend ist nur der Deutsche Text / Only the German language shall be binding

DWG. STATUS	DATE	STG	REV	IN	PL	CHG	ZONE	REVISION HISTORY		AUTH	DR	APVD 1	APVD 2
08SE17	R	02	AA	-	-	-	-	REWORK OF THE SPRING ADDED VIEW FOR (2,5-4,0mm DELPHI PART NO. BRACKETED)		S.Weiss	p.Nue	M.Por	
20SE22	R	02	AB	-	-	-	-	3x NEW PART NO. FOR 5x VERSIONS ADDED. AG VERSIONS CROSSED OUT / NOTE IS ADDED. NOTE IS CHANGED		S.Weiss	A.A11	M.Por	
21AP23	R	02	AC	-	-	-	-	REDRAWN IN A4		V.WAK	C.ZOL	M.POR	



Crimpversion / Crimp version 1.0-2.5mm²

