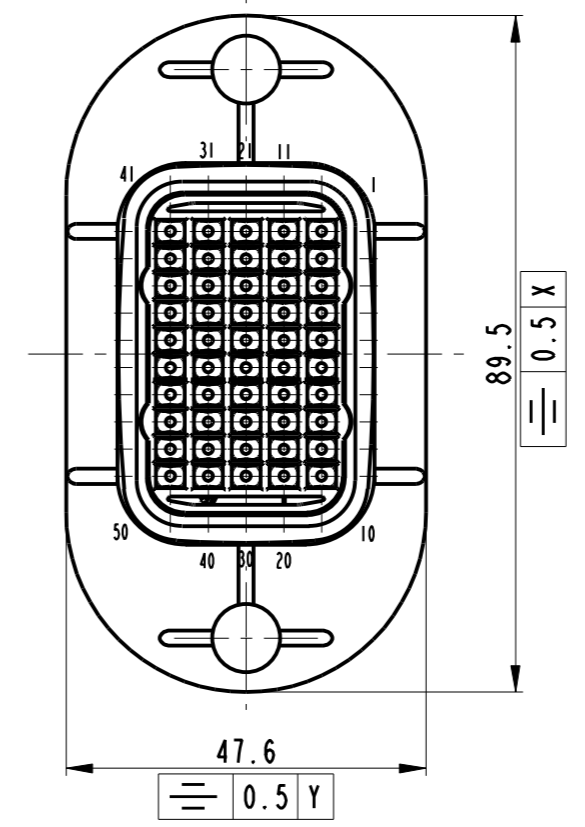
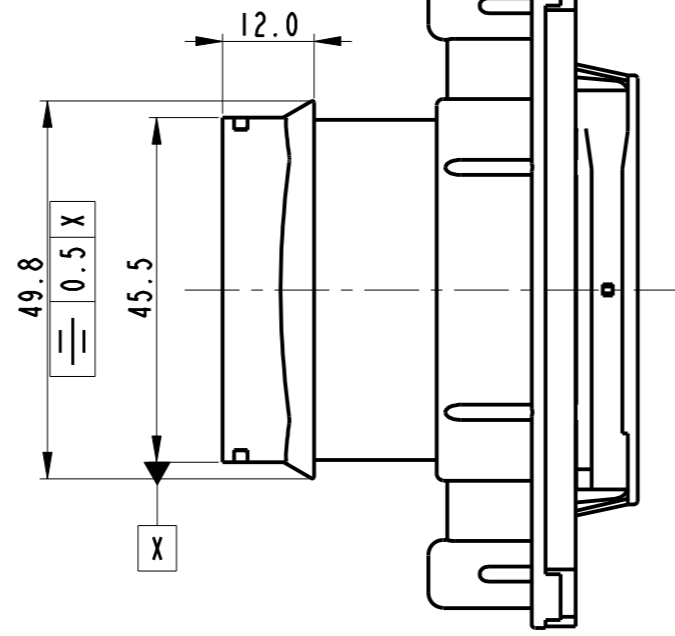
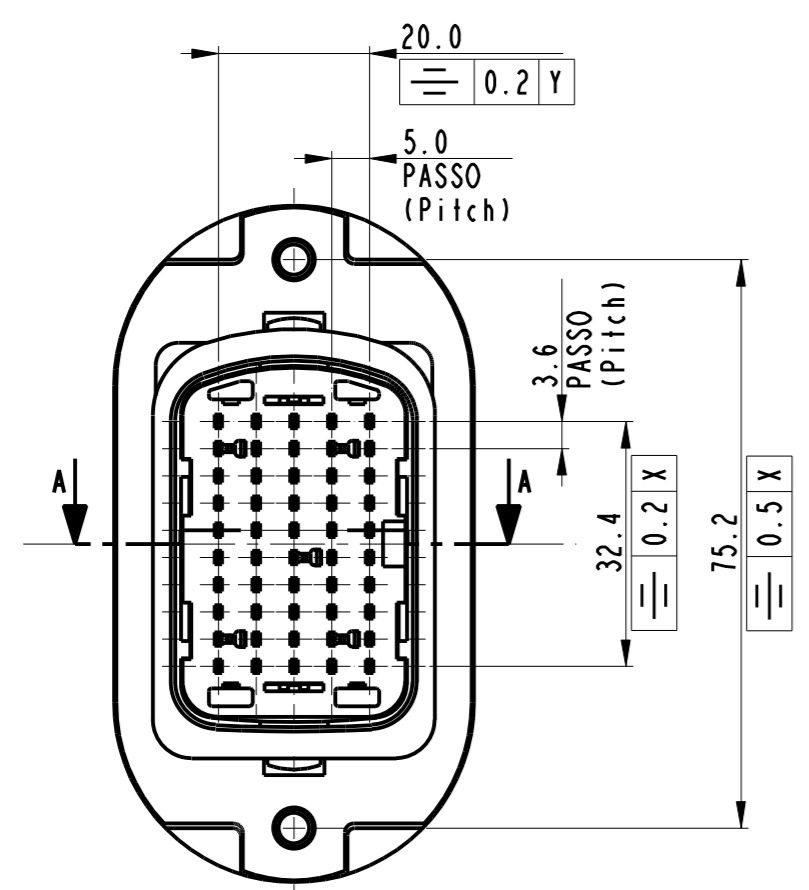


STRICTLY CONFIDENTIAL



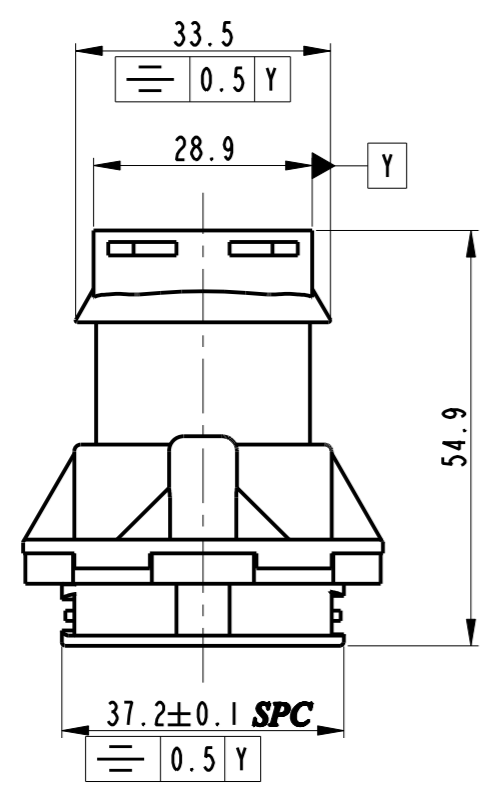
CAVITY SUITABLE FOR TERMINAL SICMA - 1.5mm
 (CAVITA' ADATTE PER TERMINALI SICMA - 1.5mm)

SICMA-2
 P/N 211CL2S1120 FOR SECTION WIRE 0.5 - 0.75mm²
 (PER SEZ. CAVO 0.5 - 0.75mm²)

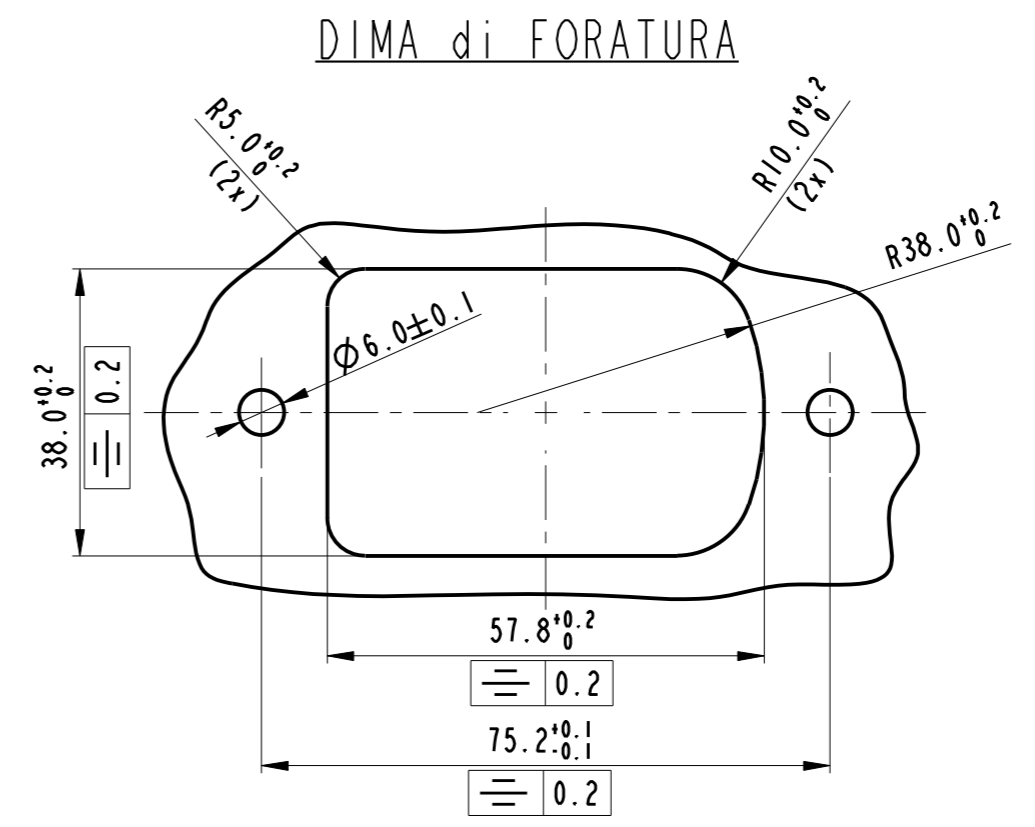
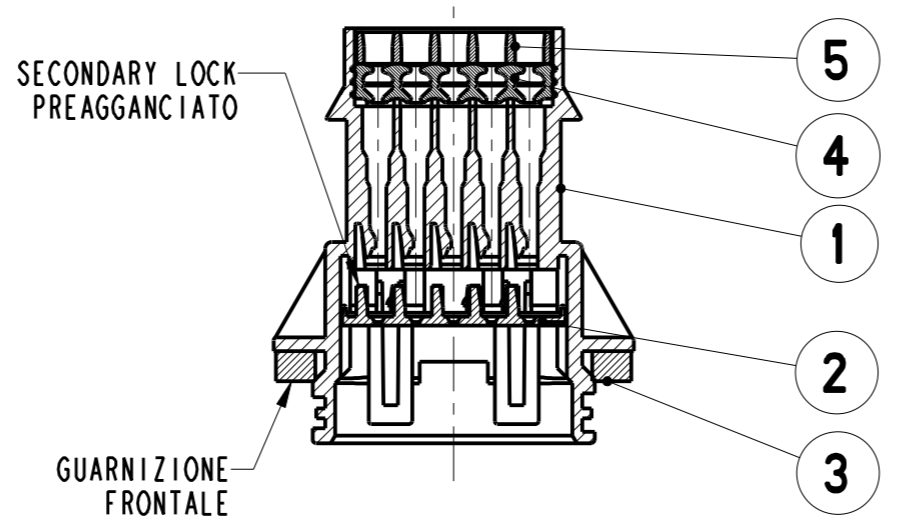
P/N 211CL2S2120 FOR SECTION WIRE 1.0 - 1.5mm²
 (PER SEZ. CAVO 1.0 - 1.5mm²)

SICMA-3
 P/N 211CL2S1160 FOR SECTION WIRE 0.5 - 0.75mm²
 (PER SEZ. CAVO 0.5 - 0.75mm²)

P/N 211CL2S2160 FOR SECTION WIRE 1.0 - 1.5mm²
 (PER SEZ. CAVO 1.0 - 1.5mm²)

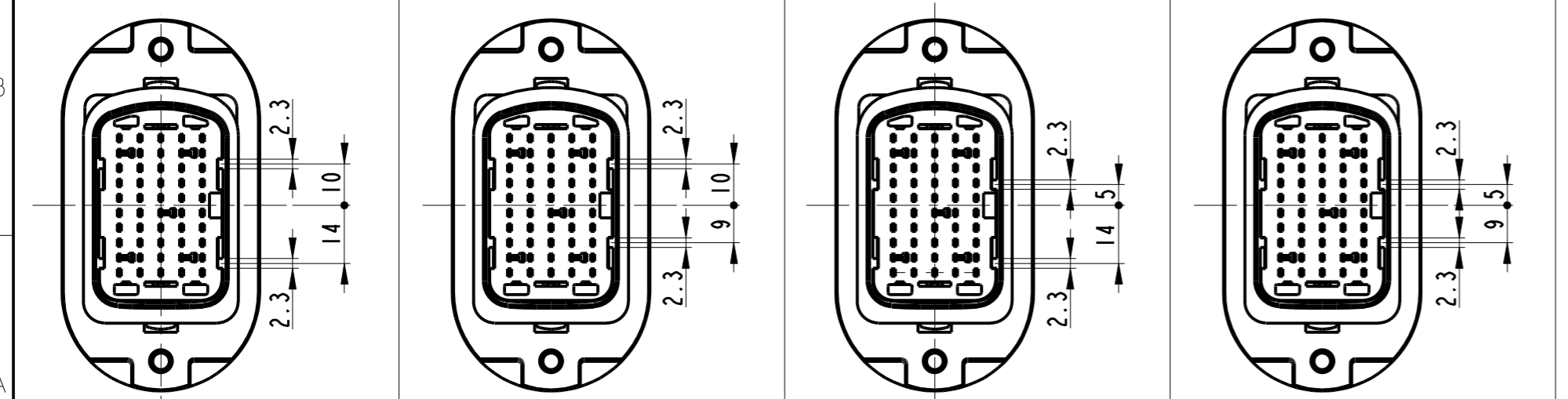


SEZ. A-A



SHEET METAL THICKNESS 0.8 - 0.9 mm
 SPESSORE LAMIERA 0.8 - 0.9 mm

5	PREMI GROMMET	PBT-BLACK	5	PREMI GROMMET	PBT-BLACK	5	PREMI GROMMET	PBT-BLACK	5	PREMI GROMMET	PBT-BLACK
4	GROMMET	RES. SILICONICA NATURAL	4	GROMMET	RES. SILICONICA NATURAL	4	GROMMET	RES. SILICONICA NATURAL	4	GROMMET	RES. SILICONICA NATURAL
3	GUARNIZIONE FRONTALE	GOMMA ESPANSA BLACK	3	GUARNIZIONE FRONTALE	GOMMA ESPANSA BLACK	3	GUARNIZIONE FRONTALE	GOMMA ESPANSA BLACK	3	GUARNIZIONE FRONTALE	GOMMA ESPANSA BLACK
2	SECONDARY LOCK	PBT-RED	2	SECONDARY LOCK	PBT-RED	2	SECONDARY LOCK	PBT-RED	2	SECONDARY LOCK	PBT-RED
1	CONNETTORE PORTA MASCHI	PBT-BLACK	1	CONNETTORE PORTA MASCHI	PBT-NATURAL	1	CONNETTORE PORTA MASCHI	PBT-BLUE	1	CONNETTORE PORTA MASCHI	PBT-BROWN
POS.	DENOMINAZIONE	MATERIAL/COLOUR	POS.	DENOMINAZIONE	MATERIAL/COLOUR	POS.	DENOMINAZIONE	MATERIAL/COLOUR	POS.	DENOMINAZIONE	MATERIAL/COLOUR



- KEYS TABLE - (CATALOG Nbr. -KEY- COLOUR)

CR-17/7774	31-03-2017	A	UPDATED FUNCTIONAL DIMENSION AND FRAME		F.G. R.B. G.I.
24-09	07/07/2009	04	G10	Added cavity number in view No mold revision necessary	G.B. M.C.
03/06	16/01/06	03		Updated title box	FP TC
36/05	29/06/05	02		Updated drawing and added notes	FP TC
-	9.12.'04	01		Changed format. Added P/Nbrs ...-01; ...-02; ...-03	E.Cini M.C.
ECN-NO. NUMBER: ECH	DATE DD/MM/YY	REVISION	POSITION	CHANGE DESCRIPTION DESCRIZIONE MODIFICA	DRAWN BY: APPROV. BY: DISSEGNAIORE (CONTROLLATO) APPROVATO
PRODUCT SPEC. SPEC. DI PRODOTTO	PACKAGING SPEC. SPEC. DI IMBALLAGGIO	APPLICATION SPEC. SPEC. DI APPLICAZIONE	COPYRIGHT DELPHI CORPORATION AND/OR ITS AFFILIATES. ALL RIGHTS RESERVED. REVISIONE QUESTO DISEGNO E' PROPRIETA' DI DELPHI CORPORATION E CONTIENE INFORMAZIONI CONFIDENTIALI. LA RIPRODUZIONE, DISTRIBUZIONE E UTILIZZAZIONE DI QUESTO DOCUMENTO O DELLE SUE RELATIVE MATEMATICHE CAD, NONCHE LA COMUNICAZIONE DI QUALSIASI CONTENUTO AD ALTRI, SENZA ESPLICITA AUTORIZZAZIONE, E' PROIBITA.		
IPS 300	DTB50GMXX	IPS 302	TOLERANCES TOLLERANZE: ±0.3mm / ±1.0° MATERIAL: MATERIALE: SURFACE FINISH FINITURA SUPERFICIALE		
DO NOT SCALE DRAWING DISEGNO FUORI SCALA		LOC. CODE NAZIONALITA' IT	DELPHI ELECTRICAL/ELECTRONIC ARCHITECTURE TORINO, ITALY		CAD SYSTEM pro / eng.
DRAWN BY: DISSEGNAIORE	DATE DATA	NAME NOME	TITLE DESCRIZIONE	DRAWING NUMBER NUMERO DI SEGNO	SHEET FOGLIO
26.10.04	26.10.04	E.CINI	CONNETTORE PORTAMASCHI PASSAPORTE 50 VIE	FSD309807	1 of 1
APPROVED BY: APPROVATO	DATE DATA	NAME NOME	ESR-NO. NUMERO ESR	EU-050033	SCALE SCALA: 1:1
26.10.04	26.10.04	M.COLOMBO	CAT. NO. NUMERO CAT.	See table	FSD309807-1-1A