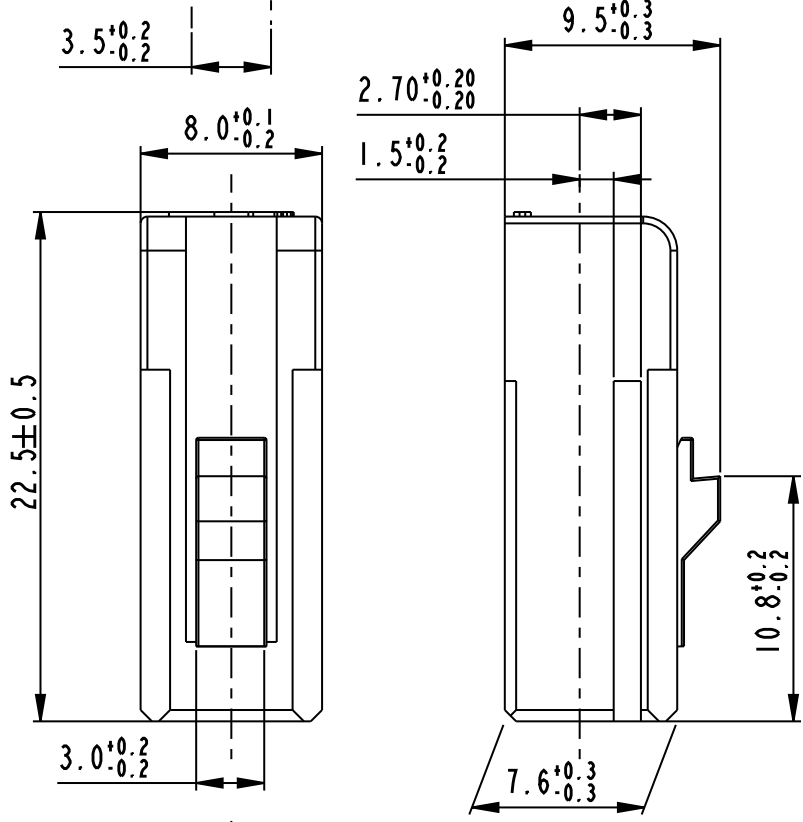
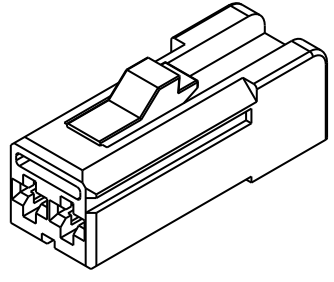
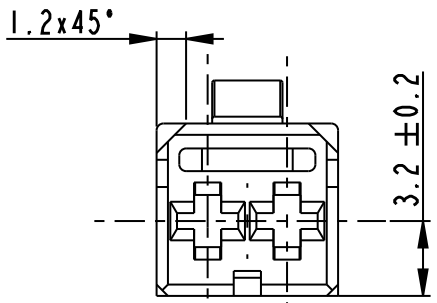


**STRICTLY  
CONFIDENTIAL**

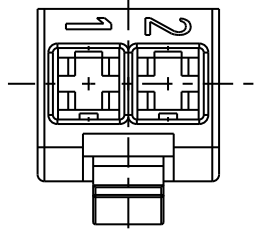


**Nota: Per il controllo elettrico del connettore cablato riferirsi a IPS318.**

**Per le dimensioni del possetto di collaudo vedere tavola FSA310107**

**Note: See IPS318 for the electrical control**

**For table board see FSA310107**



17210200	A	-	-	BLACK
17210290	A	13781248	01	WHITE
Part Number	Part Revision	Part Number	Part Revision	COLOR
MVL		DELPHI		

420756	19/12/2012	A	-	DELPHI P/N ADDED	SN	DT	LE
16-10	27/09/2010	05	-	Cambiato riferimenti per controllo elettrico			
02-09	16/01/2009	04-R	-	RELEASED FOR PRODUCTION Mould revision not necessary	GB	FG	MC
18-08	18-04-2008	04	-	Removed SIXTAU reference	GB	FG	MC
045-07	24-05-2007	03	-	Updated note for the electrical control	F.G.	G.B.	M.C.
026-07	21-03-2007	02	-	Added interface P/N for the electrical control	F.G.	G.B.	M.C.
-	25-01-2007	01	-	Added view with numbers of cavities	F.G.	G.B.	M.C.
ECN-NO. NUMERO -ECN	DATE DD / MM / YY DATA	REVISION REVISIONE	POSITION POSIZIONE	CHANGE DESCRIPTION DESCRIZIONE MODIFICA	DRAWN BY DISEGNATORE	CHK. BY CONTROLLATO	APPR. BY APPROVATO

PRODUCT SPEC. SPEC. DI PRODOTTO	PACKAGING SPEC. SPEC. DI IMBALLAGGIO	APPLICATION SPEC. SPEC. DI APPLICAZIONE	COPYRIGHT DELPHI CORPORATION AND/OR ITS AFFILIATES. ALL RIGHTS RESERVED. REVISED THIS DRAWING IS THE PROPERTY OF DELPHI CORPORATION. THE REPRODUCTION, DISTRIBUTION AND UTILIZATION OF THIS DOCUMENT OR ITS RELATED CAD DATA, AS WELL AS COMMUNICATION OF ANY CONTENT TO OTHERS, WITHOUT EXPRESS AUTHORIZATION IS PROHIBITED.		QUESTO DISEGNO E' PROPRIETA' DI DELPHI CORPORATION E CONTIENE INFORMAZIONI CONFIDENZIALI. LA RIPRODUZIONE, DISTRIBUZIONE E UTILIZZAZIONE DI QUESTO DOCUMENTO O DELLE SUE RELATIVE MATERIALI CAD, NONCHE' LA COMUNICAZIONE DI QUALSIASI CONTENUTO AD ALTRI, SENZA ESPlicita AUTORIZZAZIONE, E' PROIBITA.		
IPS 317	-	IPS 318	MATERIAL : MATERIALE : PBT	SURFACE FINISH FINITURA SUPERFICIALE -	<b>DELPHI</b> DELPHI PACKARD ELECTRICAL/ELECTRONIC ARCHITECTURE TORINO, ITALY		CAD SYSTEM pro / eng.
TOLERANCES TOLLERANZE ± 0.3 mm, I ± P		COLOUR : COLORE : SEE TABLE	TOOL NO. -	LOC. CODE NAZIONALITA' IT	<b>C</b>	ISO PROJECTION PROIEZIONE ISO	DIMENSION IN MILLIMETERS DIMENSIONI IN MILLIMETRI
DO NOT SCALE DRAWING DISEGNO FUORI SCALA		DRAWING NUMBER NUMERO DISEGNO <b>FSA 31008</b>		SHEET FOGLIO 1 of 1 di		DRAWN BY DATE NAME G. F. 06-12-06	
CHECKED BY 06-12-06 G. B.		TITLE DESCRIZIONE <b>2 Way Female Holder With DCS2</b>		FILE NAME NOME FILE <b>FSA31008 2Way</b>		SCALE SCALA 3:1	
APPROVED BY 06-12-06 M. C.		CAT. NO. NUMERO CAT. SEE TABLE		ESR NO. NUMERO ESR			