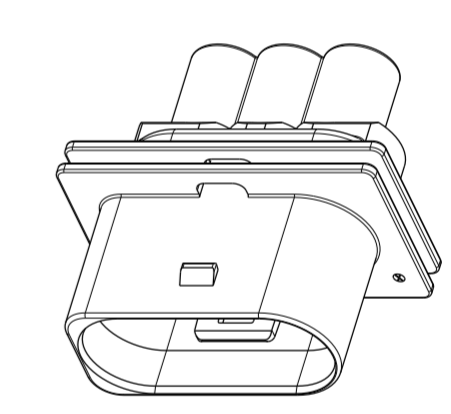


NOTES / Bemerkungen:	
1	ONLY THE GERMAN LANGUAGE SHALL BE BINDING Nur der deutsche Text ist bindend
2	REVISION INDEX SEE TABLE Änderungsindex siehe Tabelle
3	IDENTIFICATION OF MATERIAL ACC. TO VDA 260 Materialkennzeichnung nach VDA 260
4	CAVITY MARK, FOR EXAMPLE 1,2,3... Nestmarkierung, Beispiel 1,2,3...
5	CAVITY IDENTIFICATION Kammer - Nummerierung
6	DATE CLOCK Datumsuhr
7	COUNTRY OF MANUFACTURE ACC. VW 105 50 Herstellland nach VW 105 50
8	MANUFACTURE CODE ACC VW 105 40 Herstellcode nach VW 105 40

3D VIEW / 3D Ansicht
M 1:1



PART-NO. Teile-Nr.	REV. INDEX	PART-NO. Teile-Nr.	REV. INDEX	WEIGHT Gewicht [g]	ITEM Position	QUANTITY Menge	COMPONENT NAME Teile-Benennung	MATERIAL Material	COLOUR Farbe	MVL PART-NO.	DELPHI PART-NO.
F763200	A	33500418	01	17	2	1	TPA Kontaktsicherung	PBT-GF10	VIOLET Violett	FEMALE HOUSING 3-WAY F563200, SEE DRNG. NO.PCC0573506	33500412
					1	1	HOUSING 3-WAY Gehäuse 3-pol	PBT-GF10	BLACK schwarz	Buchsengehäuse 3-pol F563200, siehe Zeichnungs-Nr. PCC0573506	
COUNTER PART / Gegenstück											
3x MALE TERMINAL 5.8mm (TYCO)	964 314-1	>2.50 - 4.00		SEE SUPPLIERS DRAWING siehe Lieferantenzzeichnung (TYCO)		1394512-1	SEE SUPPLIERS DRAWING siehe Lieferantenzzeichnung (TYCO)	SEE SUPPLIERS DRAWING siehe Lieferantenzzeichnung (TYCO)	SEE SUPPLIERS DRAWING siehe Lieferantenzzeichnung (TYCO)		
	964 310-1	0.50 - 1.00				1394511-1					
DESCRIPTION Benennung	PART-NO. Teilenr.	WIRE CROSS SECTION (mm ²) Leitungsquerschnitt (mm ²)	MATERIAL / SURFACE Werkstoff / Oberfläche		PART-NO. Teilenr.	FOR INSULATION Ø (mm) für Isolations Ø (mm)	CABLE TYPES Leitungen	COLOR Farbe			
SUITABLE TERMINALS Geeignete Kontakte			SUITABLE SINGLE WIRE SEAL Geeignete Einzeladerdichtungen								

14-10262	B 5-11 FH 1-3	REDRAWN IN PROE PDS, SEE REVISION 'A' FOR PREVIOUS CHANGE MTC NUMBER ADDED TO DIMENSION BOM TABLE MODIFIED AND MOVED NOTES MODIFIED
ECN-NO. EKN-NUMMER	POSITION POSITION	CHANGE DESCRIPTION ÄNDERUNGSBESCHREIBUNG
PRODUCT SPEC. PRODUKT-SPEZ.	PACKAGING SPEC. VERPACKUNGS-SPEZ.	APPLICATION SPEC. ANWENDUNGS-SPEZ.
		9 902 14 80
COPYRIGHT DELPHI CORPORATION AND/OR ITS AFFILIATES. ALL RIGHTS RESERVED. REVISED THIS DRAWING IS THE PROPERTY OF DELPHI CORPORATION AND CONTAINS DELPHI CONFIDENTIAL INFORMATION. THE REPRODUCTION, DISTRIBUTION AND UTILIZATION OF THIS DOCUMENT OR ITS RELATED CAD DATA, AS WELL AS COMMUNICATION OF ANY CONTENT TO OTHERS, WITHOUT EXPRESS AUTHORIZATION, IS PROHIBITED.		
TOLERANCES TOLERANZEN	±0.2 ±2*	MATERIAL : MATERIAL :
COUNTERPART No. GEGENSTÜCK-Nr.	SEE TABLE	COLOUR : FARBE :
DO NOT MEASURE DRAWING ZEICHNUNG NICHT VERMESSEN	DATE DATUM	NAME NAME
CREATED BY ERSTELLT	20080501	B. NATARAJAN
MODIFIED BY GEÄNDERT	2014/11/19	M. SCHINDHELM
CHECKED BY GEPRÜFT	2014/11/19	M. WELTHER
APPROVED BY GENEHMIGT	2014/11/19	Olaf HOERNLEIN
FILE NAME DOK.-NAME	PCC0576820	ESR-NO. ESR-NUMMER
		M 08-700
		CAT. NO. KATALOG-Nr.
		DOCUMENT UNDER PDS CONTROL DOKUMENT IST IM PDS VERWALTET NO MODIFICATION ALLOWED OUTSIDE ÄNDERUNG AUSSERHALB NICHT ERLAUBT
		F763200
		REV. INDEX INDEX
		B
		STATE STATUS
		SERIAL RELEASED
		DRAWING NUMBER ZEICHN.-NUMMER
		PCC0576820
		REV. INDEX INDEX
		A
		APPROVAL LEVEL FREIGABESTUFE
		2
		SHEET BLATT
		1 of 1 1 von 1
		SCALE M:
		2:1

EUR-C04-112-F29-PDS