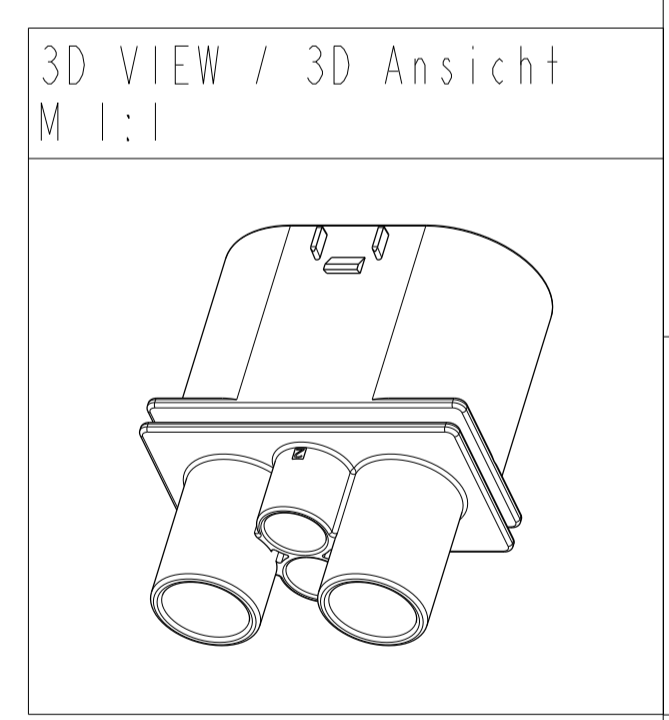


NOTES / Bemerkungen:	
1	MATERIAL IDENTIFICATION CODE ACC. VDA260 Materialkennzeichnung nach VDA260
2	DATA CLOCK Datumsuhr
3	CAVITY MARK Nestmarkierung
4	MVL COMPANY LOGO MVL Firmenlogo
5	CAVITY-NO. Kammernummerierung
6	REVISION INDEX SEE TABLE Änderungsindex siehe Tabelle
7	MVL ASSEMBLY PART-NO. MVL Bauteil-Nr.
8	COUNTRY OF MANUFACTURE Herstellerland
9	ONLY THE GERMAN LANGUAGE SHALL BE BINDING Nur der deutsche Text ist bindend

PART-NO. Teile-Nr.	REV. INDEX	PART-NO. Teile-Nr.	REV. INDEX	ITEM Position	QUANTITY Menge	NAME Benennung	MATERIAL Material	COLOUR Farbe	COUNTER PART Gegenstück
F353200	H	33500406	01	2	1	TPA Kontaktsicherung	PBT GF10	VIOLET violette	FEMALE CONNECTOR 4-WAY MVL PART NO. F004200 DELPHI PART NO. 13873952
				1	1	4POS. MALE HOUSING 4pol. Steckergehäuse	PBT GF10	BLACK schwarz	Buchsengehäuse 4-pol. MVL Teile Nr. F004200 DELPHI Teile Nr. 13873952

DESCRIPTION Benennung	MVL PART-NO. MVL Teilernr.	DELPHI PART-NO. DELPHI Teilernr.	WIRE CROSS SECTION (mm <sup>2</sup> ) Leitungsquerschnitt(mm <sup>2</sup> )	MATERIAL / SURFACE Werkstoff / Oberflaeche	MVL PART-NO. MVL Teilernr.	DELPHI PART-NO. DELPHI Teilernr.	FOR INSULATION Ø(mm) fuer Isolations Ø(mm)	COLOR Farbe	CRIMP SPEC Crimpspezifikation	SUITABLE TERMINALS Geeignete Kontakte		SUITABLE SINGLE WIRE SEAL Geeignete Einzeladerdichtungen	
										6 017 06 72	13669775	>6.00 - 10.00	CuFe2P R420 / Ag
2x MALE TERMINAL TAB 5.8mm (FC1)	Ag VERSION	6 017 02 72	13667456	>6.00 - 10.00	CuSn4 F47 / Ag	6 099 33 04	10889241	5.40 - 6.50	YELLOW gelb	9 084 06 00	C	SEE SUPPLIERS DRAWING siehe Lieferantenzzeichnung (TYCO)	SEE SUPPLIERS DRAWING siehe Lieferantenzzeichnung (TYCO)
		6 017 06 62	15503438	>4.00 - 6.00	CuFe2P R420 / Ag	6 099 33 01	15327788	4.00 - 5.00	BLACK schwarz				
		6 017 02 62	13985934	>4.00 - 6.00	CuSn4 F47 / Ag	6 099 33 01	15327788	4.00 - 5.00	BLACK schwarz				
		6 017 06 52	33511722	>2.50 - 4.00	CuFe2P R420 / Ag	6 099 33 08	13546490	3.40 - 4.40	GREEN gruen				
		6 017 02 52	33511721	>2.50 - 4.00	CuSn4 F47 / Ag	6 099 33 08	13546490	3.40 - 4.40	GREEN gruen				
		6 017 05 71	33511720	>6.00 - 10.00	CuFe2P R420 / Sn	6 099 33 04	10889241	5.40 - 6.50	YELLOW gelb				
	Sn VERSION	6 017 02 71	10756638	>6.00 - 10.00	CuSn4 F47 / Sn	6 099 33 04	10889241	5.40 - 6.50	YELLOW gelb				
		6 017 05 61	13986440	>4.00 - 6.00	CuFe2P R420 / Sn	6 099 33 01	15327788	4.00 - 5.00	BLACK schwarz				
		6 017 02 61	10756639	>4.00 - 6.00	CuSn4 F47 / Sn	6 099 33 01	15327788	4.00 - 5.00	BLACK schwarz				
		6 017 05 51	33511719	>2.50 - 4.00	CuFe2P R420 / Sn	6 099 33 08	13546490	3.40 - 4.40	GREEN gruen				
		6 017 02 51	10756637	>2.50 - 4.00	CuSn4 F47 / Sn	6 099 33 08	13546490	3.40 - 4.40	GREEN gruen				
		964 314-1	15363630	>2.50 - 4.00	SEE SUPPLIERS DRAWING siehe Lieferantenzzeichnung (TYCO)	1394512-1 (TYCO)	13520289	SEE SUPPLIERS DRAWING siehe Lieferantenzzeichnung (TYCO)	SEE SUPPLIERS DRAWING siehe Lieferantenzzeichnung (TYCO)	SEE SUPPLIERS DRAWING siehe Lieferantenzzeichnung (TYCO)			
964 310-1	10775014	0.50 - 1.00	SEE SUPPLIERS DRAWING siehe Lieferantenzzeichnung (TYCO)	1394511-1 (TYCO)	13854831	SEE SUPPLIERS DRAWING siehe Lieferantenzzeichnung (TYCO)	SEE SUPPLIERS DRAWING siehe Lieferantenzzeichnung (TYCO)	SEE SUPPLIERS DRAWING siehe Lieferantenzzeichnung (TYCO)					



CUSTOMER NEUTRAL VERSION  
Kundenneutrale Variante

13-00543	AF 12-16	REDRAWN IN DELPHI TITLE BLOCK, SEE REV. "B" FOR PREVIOUS CHANGES BOM TABLE MODIFIED AND DELPHI P/N
ECN-NO. EKN-NUMMER	POSITION POSITION	CHANGE DESCRIPTION ÄNDERUNGSBESCHREIBUNG
PROJECT SPEC. PROJEKT-SPEZ.	PACKAGING SPEC. VERPACKUNGS-SPEZ.	APPLICATION SPEC. ANWENDUNGS-SPEZ.
		9 902 15 20
<small>THIS DRAWING IS THE PROPERTY OF DELPHI CORPORATION AND CONTAINS DELPHI CONFIDENTIAL INFORMATION. ITS REPRODUCTION, DISTRIBUTION AND RELEASE TO ANY OTHER PARTY WITHOUT EXPRESS AUTHORIZATION IS PROHIBITED. DIESES ZEICHNUNG IST EIGENTUM VON DELPHI CORPORATION UND ENTHÄLT VERTRAULICHE INFORMATIONEN. DIE WIEDERGABE, VERBREITUNG ODER VERLEIHE AN DREI ANDERE PARTNER OHNE AUSDRÜCKLICHE ZULASSUNG VON DELPHI CORPORATION WIRD VERBODEN.</small>		
TOLERANCES TOLERANZEN	±0.2	±2*
CONTRACT NO. VERTRAGS-NR.	SEE TABLE	SEE TABLE
DATE DATUM	20150915	20150915
NAME NAME	M SCHINDHELM	M SCHINDHELM
TITLE BEZEICHNUNG	4W SEALED MALE CONNECTOR	4W SEALED MALE CONNECTOR
DATE DATUM	20150915	20150915
NAME NAME	M SCHINDHELM	M SCHINDHELM
TITLE BEZEICHNUNG	4W COOLING FAN CONNECTOR	4W COOLING FAN CONNECTOR
DATE DATUM	20150915	20150915
NAME NAME	M SCHINDHELM	M SCHINDHELM
TITLE BEZEICHNUNG	4W COOLING FAN CONNECTOR	4W COOLING FAN CONNECTOR
DATE DATUM	20150915	20150915
NAME NAME	M SCHINDHELM	M SCHINDHELM
TITLE BEZEICHNUNG	4W COOLING FAN CONNECTOR	4W COOLING FAN CONNECTOR
DATE DATUM	20150915	20150915
NAME NAME	M SCHINDHELM	M SCHINDHELM
TITLE BEZEICHNUNG	4W COOLING FAN CONNECTOR	4W COOLING FAN CONNECTOR

DELPHI ELECTRICAL/ELECTRONIC ARCHITECTURE  
DELPHI, GERMANY  
DIREKTOR IN  
MILLMETERS  
SERIAL RELEASED  
PCC0574573  
F353200