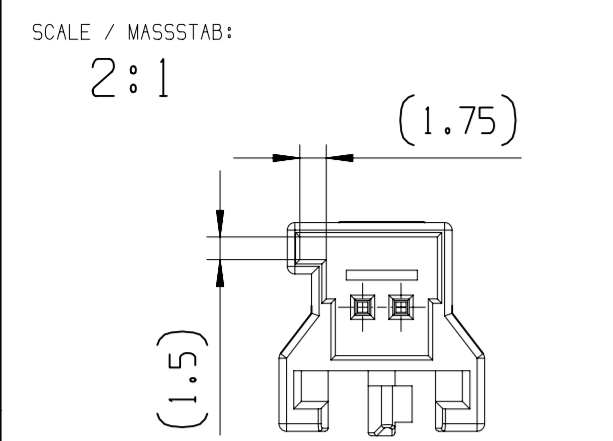
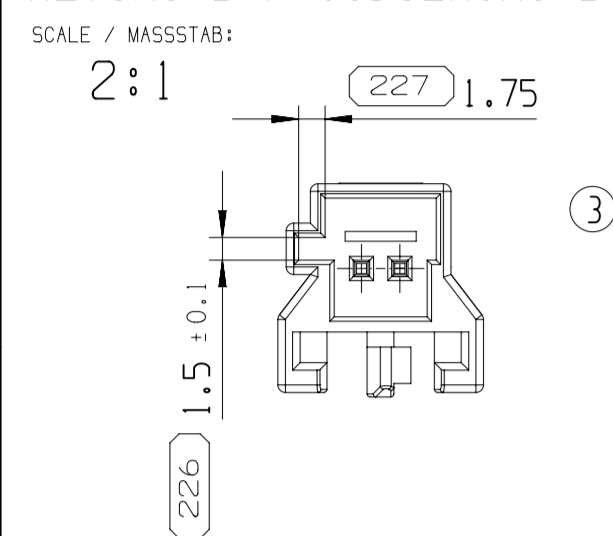


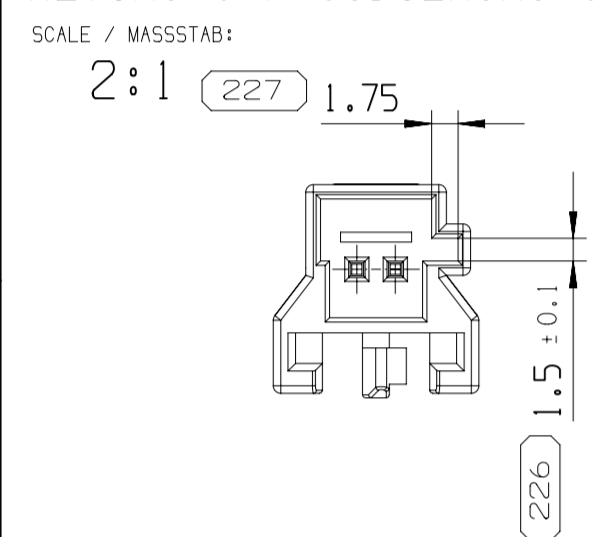
KEYING A / CODIERUNG A



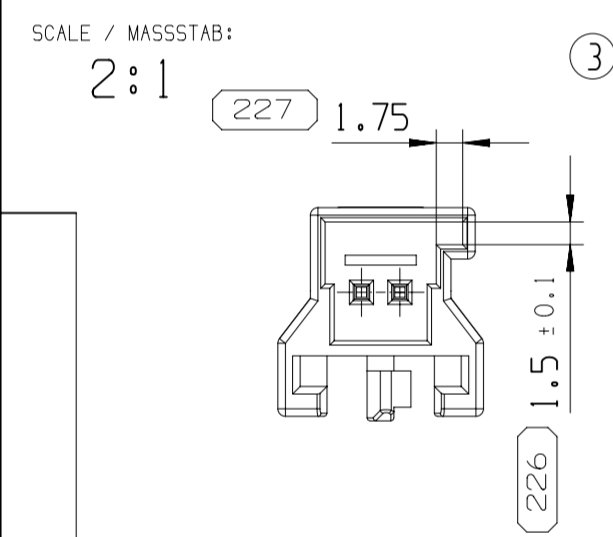
KEYING B / CODIERUNG B



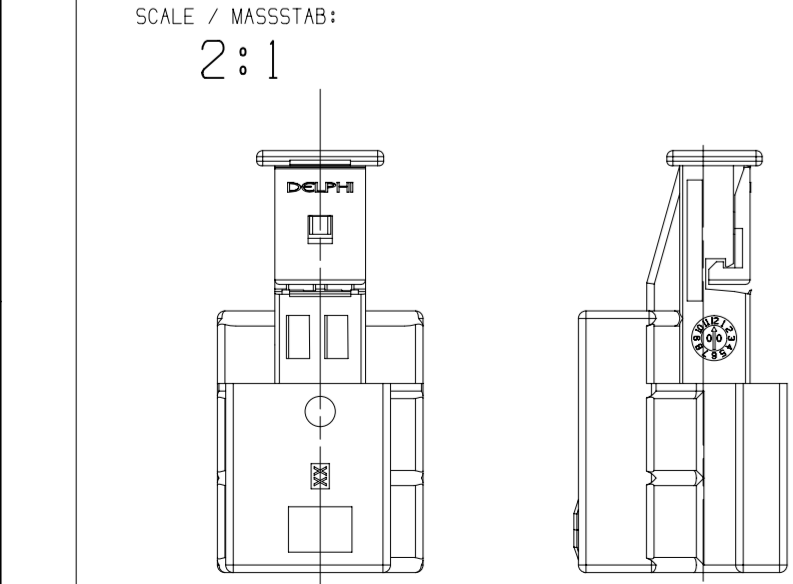
KEYING C / CODIERUNG C



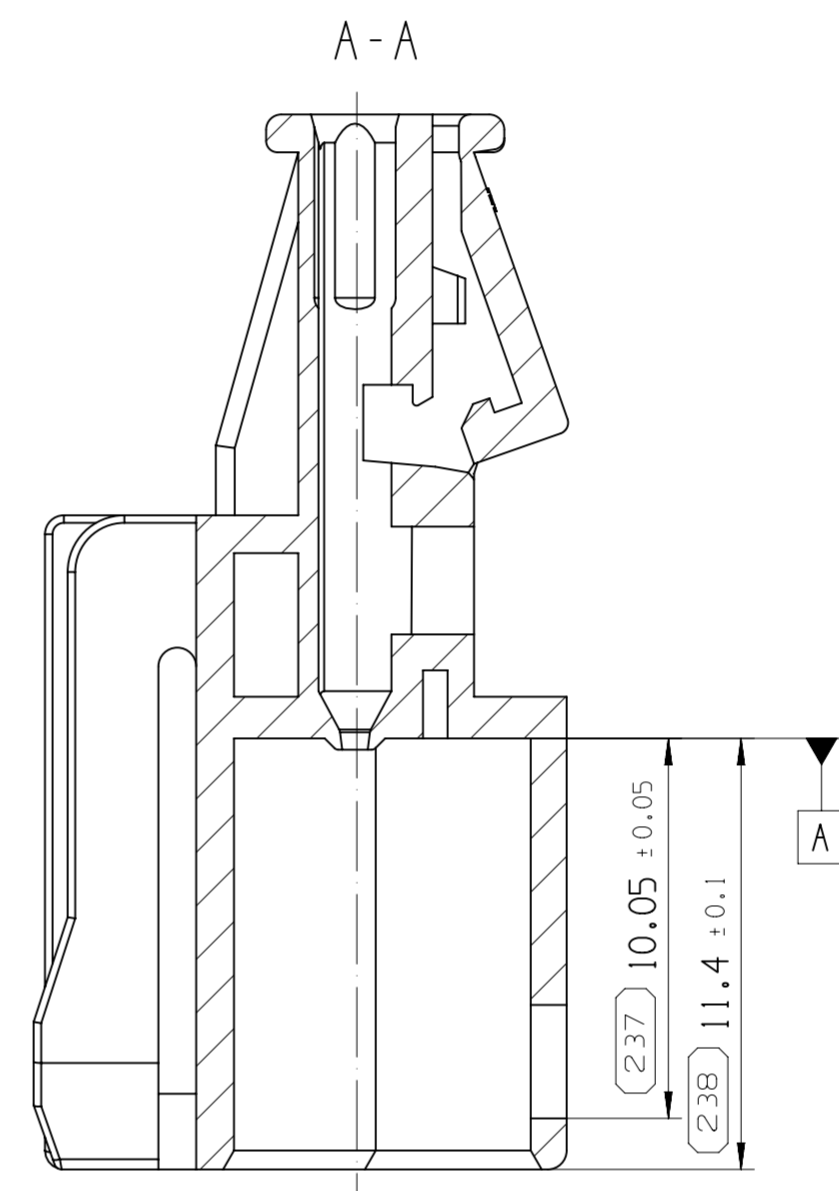
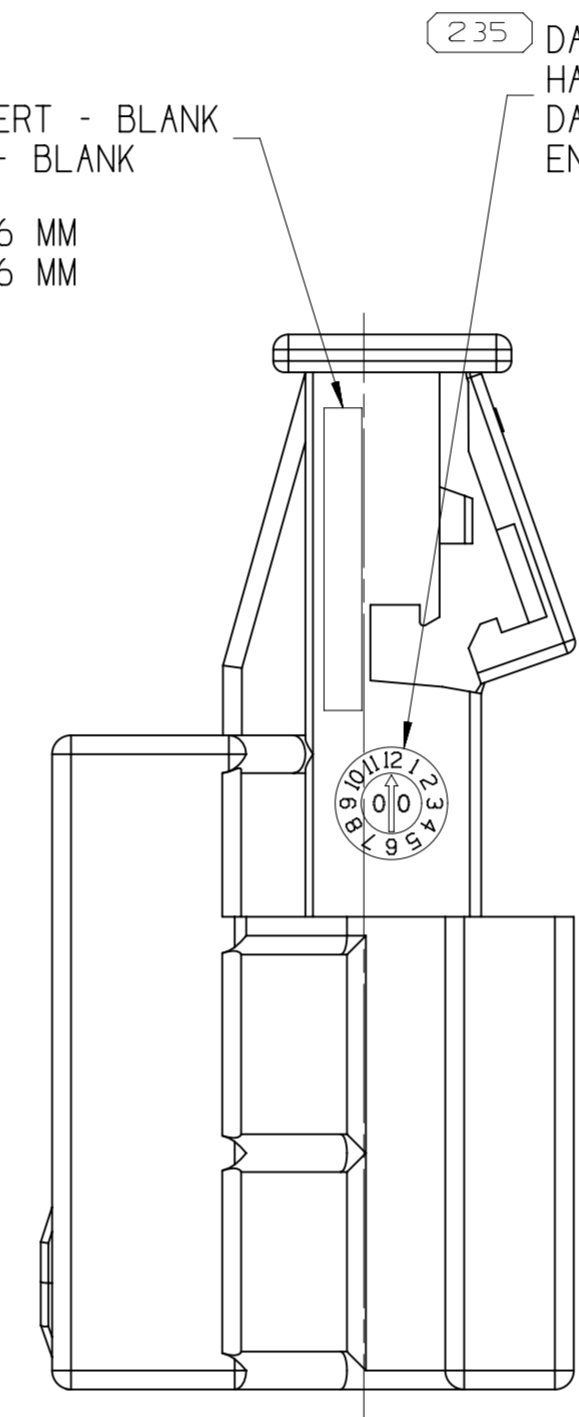
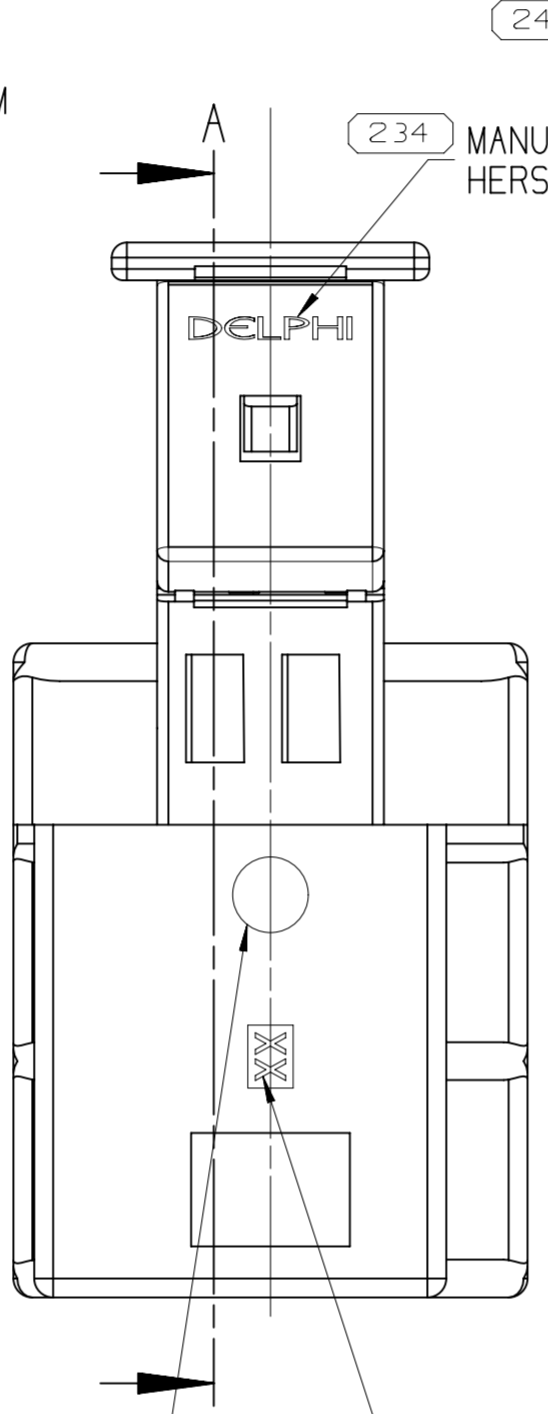
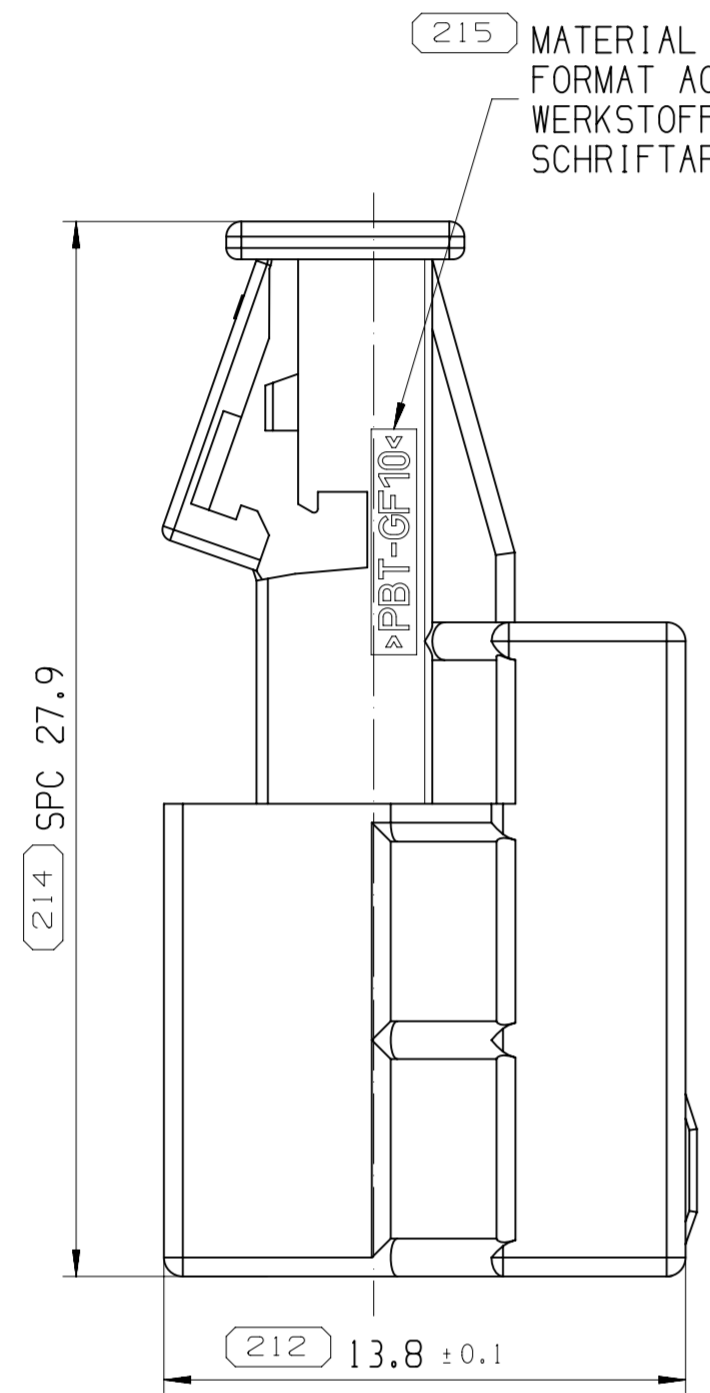
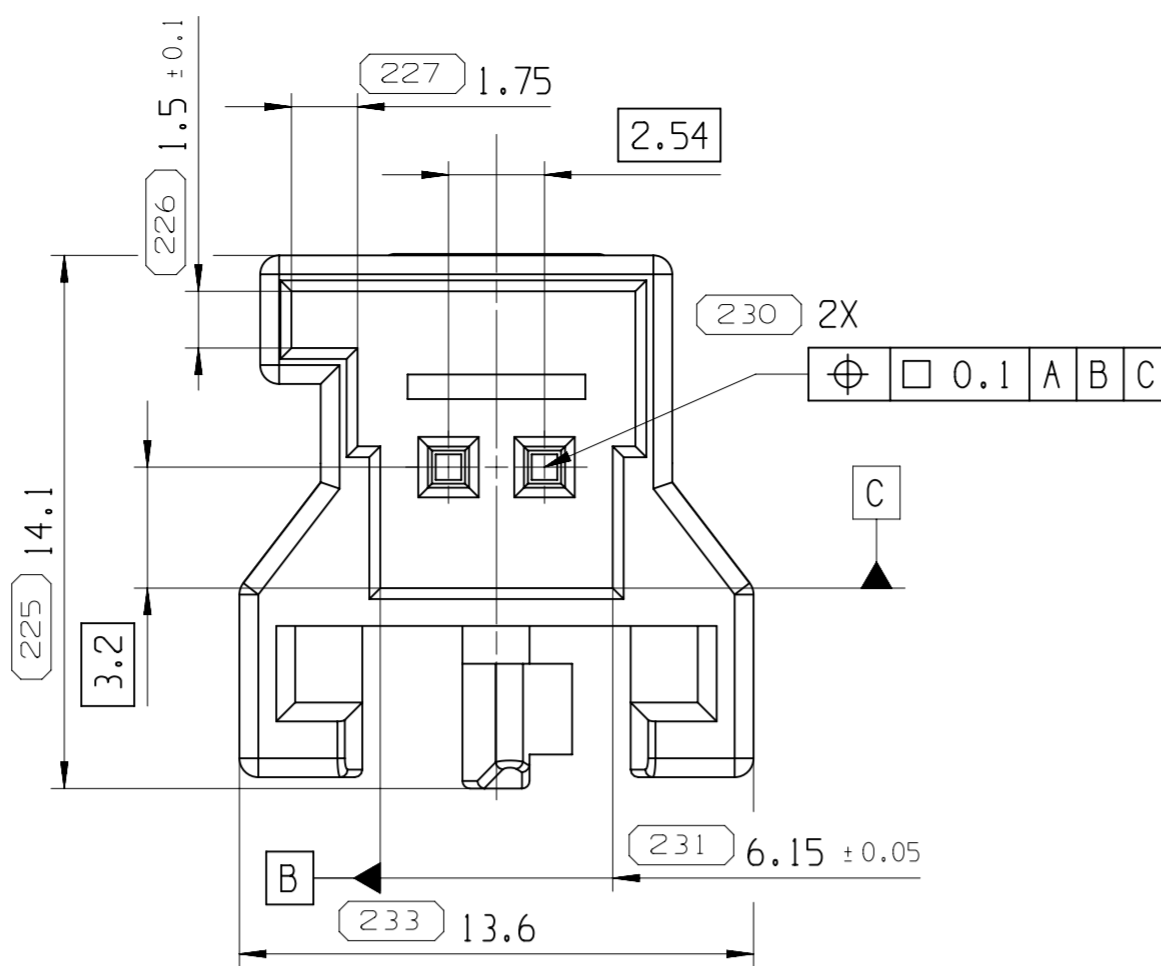
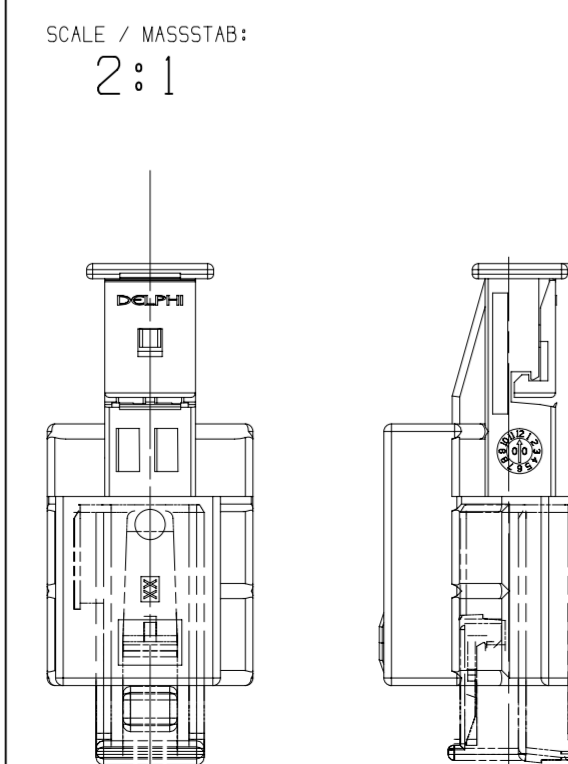
KEYING D / CODIERUNG D



SECONDARY LOCKING  
IN END LOCKED POSITION  
ZWEITE KONTAKTSICHERUNG  
IN ENDRASTSTELLUNG



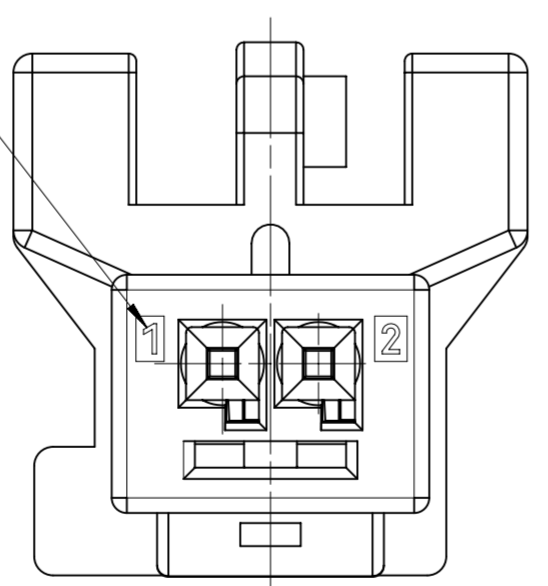
WITH MATING PART  
FLIEGENDE KUPPLUNG



220 INDEX REPLACEMENT INSERT / SEE CHART  
FORMAT ACCORDING TO DIN 1451; H=0.8 mm  
WECHSELEINSATZ INDEXSTEMPEL / SIEHE TABELLE  
SCHRIFTART NACH DIN 1451; H=0.8 mm

218 TOOL CAVITY NUMBER / FORMAT  
ACCORDING TO DIN 1451; H=0.8 mm  
NESTKENNZEICHNUNG / SCHRIFTART  
NACH DIN 1451; H=0.8 mm

217 PART CAVITY NUMBER / FORMAT  
ACCORDING TO DIN 1451; H=0.8 mm  
KAMMERKENNZEICHNUNG / SCHRIFTART  
NACH DIN 1451; H=0.8 mm



249 REPLACEMENT INSERT - BLANK  
WECHSELEINSATZ - BLANK

- REMARKS:
- KEYING A DRAWN
  - DELIVERY STATUS AS DRAWN
  - LETTERS AND ENGRAVINGS RAISED  
SIGN PLANE RECESSED
  - SPC: STATISTICAL PROCESS CONTROL
  - MAXIMUM CABLE CROSS SECTION 0.75 mm<sup>2</sup>
  - MAXIMUM INSULATION CABLE DIAMETER 1.9 mm
  - TERMINAL: MICRO TERMINAL SYSTEM 0.64;
  - BASIC APPLICATION SEE DWG-NO.: 13580602
  - MATING PART:  
RECEPTACLE HOUSING 2 WAY DWG-NO.: 13543894

- BEWERTUNGEN:
- CODIERUNG A GEZEICHNET
  - ANLIEFERUNGSZUSTAND WIE GEZEICHNET
  - SCHRIFTEN UND GRAVUREN ERHABEN  
SCHRIFTFLAECHE VERTIEFT
  - SPC: STATISTISCHE PROZESS KONTROLLE
  - MAX. ZULAESSIGER LEITUNGSQUERSCHNITT 0.75 mm<sup>2</sup>
  - MAX. AUSSENDURCHMESSER ISOLIERUNG 1.9 mm
  - KONTAKTSYSTEM: MICRO TERMINAL SYSTEM 0.64;
  - STANDARD VARIANTE SIEHE ZCHG-NR.: 13580602
  - PASSENDES GEGENSTUECK:  
FLACHSTECKHUELSENGEHAUSE 2 POL. ZCHG-NR.: 13543894

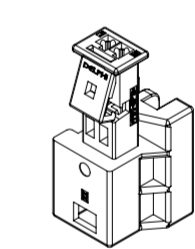
KEY PRODUCT CHARACTERISTICS				
SAFETY/COMPLIANCE	FIT/FUNCTION	TOTAL ON DRAWING	0	
S/C CHECKPOINTS	F/F CHECKPOINTS	LAST NO. USED	0	
NO & TYPE	DESCRIPTION	RATIONALE	PTS	ZONE
-	-	-	-	-

A LINE DRAWN THROUGH A PART NUMBER INDICATES THAT PHYSICAL PARTS ARE NOT AVAILABLE FOR ORDERING.  
PART NUMBERS THAT DO NOT HAVE A LINE PRESENT INDICATE THAT PHYSICAL PARTS ARE AVAILABLE FOR ORDERING.  
CONTACT APTIV SALES TO ASSURE AVAILABILITY OF PARTS.  
MIT EINER LINE DURCHGESTRICHENE PART-NR. GEKENNZEICHNET, DASS DIESE PART-NR NICHT BESTELLT WERDEN KANN.  
PART-NR DIE KEINE LINE ZEIGEN KENNZEICHNEN DAS TEILE ZUR BESTELLUNG VERFUEGBAR SIND.  
FUER VERFUEGBARKEIT DER PARTS DEN ENKAUF VON APTIV KONTAKTIEREN.

COD	PART-NO.:	CAD-PART-REV	DATE DATUM	MATERIAL WERKSTOFF	INDEX	SIMILAR TO RAL
A	13647844	01	07JA08	PBT GF10 BLK	--	9011
A	13647843	01	07JA08	PBT GF10 YEL	--	1032
B	33268652	01	09JL15	PBT GF10 NAT	--	--
C	13647846	01	07JA08	PBT GF10 BLU	--	5012
C	13647847	01	07JA08	PBT GF10 ORN	--	2004
C	33120606	01	30SE13	PBT GF10 YEL	--	1032
D	33268649	01	09JL15	PBT GF10 VLT	--	4004

DWG STATUS				ZONE	REVISION HISTORY		AUTH	DR	APVD 1	APVD 2
DATE	STG	REV	N/P/CHG		INITIAL RELEASE / FREIGABE					
07JA08	R	01						P.MAR	O.HAC	M.SKR
20JA09	R	01	AA	C5	MTS 0.64 WAS / WAR M05 0.63			K.CZW	O.HAC	F.MIC
02SE09	R	01	AB	H3	RAL COLOR DEVIATION ACCEPTANCE "SIMILAR" ADDED RAL ZULAESSIGE FARBABWEICHUNG "SIMILAR" HINZU			S.WRZ	A.SIK	P.LES
13NO13	R	02	--	H5	DPN 33120606 ADDED/HINZU			A.KHG	O.HAC	SYS
10JN16	R	03	--	H5	DPN 33268652 WAS/WAR PE166393 DPN 33268649 WAS/WAR PE166394			F.KOE	V.KAS	SYS
07MR19	R	03	AA		DRAWING FORMAT UPDATED/ ZEICHNUNGSRAHMEN AKTUALISIERT			C.ELI	O.HAC	SYS

SCALE / MASSSTAB:  
1:1



• APTIV •

CONNECTION SYSTEMS  
D-42119 WUPPERTAL  
COPYRIGHT 2008 APTIV. ALL RIGHTS RESERVED.  
THIS DRAWING IS THE PROPERTY OF APTIV AND CONTAINS APTIV CONFIDENTIAL INFORMATION. THE REPRODUCTION, DISTRIBUTION AND UTILIZATION OF THIS DOCUMENT OR ITS RELATED CAD MATH DATA, AS WELL AS COMMUNICATION OF ANY CONTENT TO OTHERS, WITHOUT EXPRESS AUTHORIZATION, IS PROHIBITED.

DESE ZEICHNUNG IST EIGENTUM DER FIRMA APTIV UND ENTHAELT APTIV VERTRAULICHE INFORMATIONEN. DIE REPRODUKTION, VERTEILUNG UND NUTZUNG DIESES DOKUMENTES ODER DEREN ZUGEHORIGEN CAD DATEN, ODER AUCH ALS KOMMUNIKATION VON BELIEBIGEN INHALT ZU ANDEREN, IST OHNE BERECHTIGUNGSPRUEFUNG DURCH DIE APTIV UNZULAESSIG.

	DATE
DR	P.MARCAK
APVD1	O.HACKEL
APVD2	M.SIKORA
APVD3	
APVD4	
APVD5	

SUBSTANCES OF CONCERN AND RECYCLED CONTENT PER APTIV 10949001  
POTENTIELL GEFAHRLICHE STOFFE UND REZYKLATANTEILE  
GEMASS APTIV 10949001

MATERIAL  
SEE CHART / SIEHE TABELLE

DRAWING NAME  
TAB HOUSING 2 WAY  
FOR MTS 0.64  
FLACHSTECKERGEHAUSE 2 POL.  
FUER MTS 0.64

SIZE	SCALE	FRAME NO	SHEET NO	STG	REV	N/P
A1	5:1	1 OF 1	1 OF 1	R	03	AA

• APTIV •  
D-42119 WUPPERTAL

CONTROLLED DOCUMENTS ARE ONLY AVAILABLE ON THE SERVER  
Date: 08-04-2019 11:34:11  
User: p.marczak