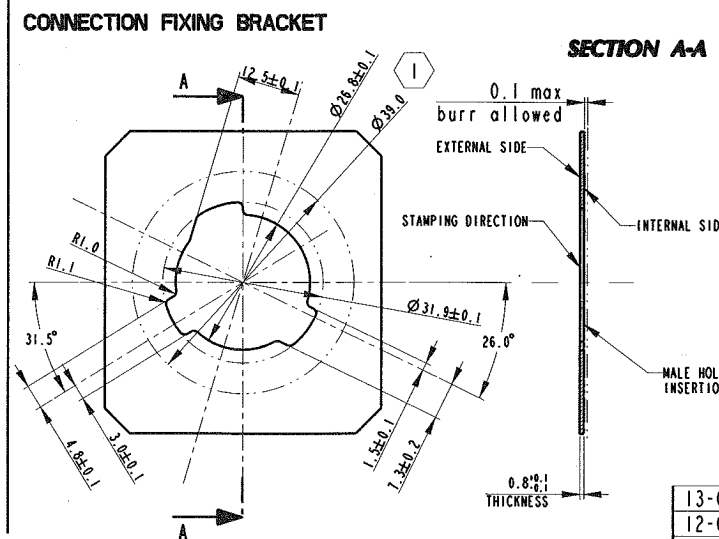
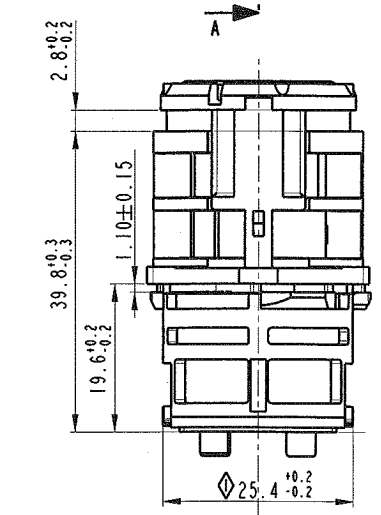
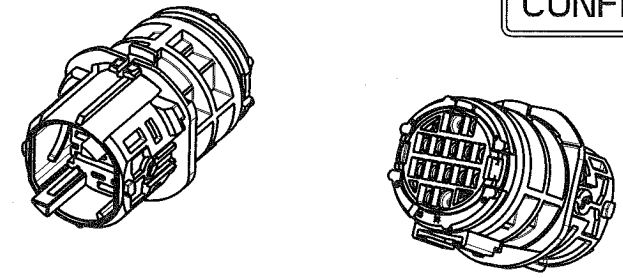
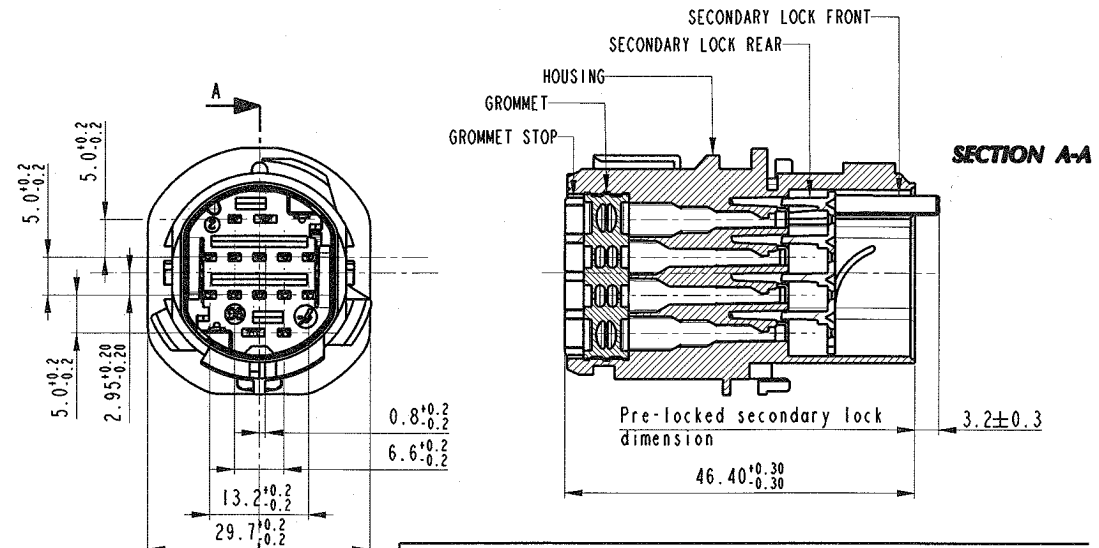
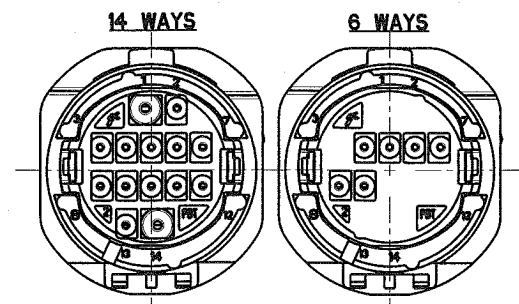


STRICTLY CONFIDENTIAL



ASSEMBLY MALE HOLDER			
LAY OUT	6 WAY	14 WAY	
P/N	F160410	DTBMHPE14BKSV	
REV.	A	A	
CLOSED CAVITIES	1, 2, 3, 10, 11, 12, 13, 14	--	
HOUSING	GREEN	GREEN	PA66 GF15
SECONDARY LOCK FRONT	WHITE	WHITE	PBT GF10
SECONDARY LOCK REAR	WHITE	WHITE	PBT GF10
GROMMET STOP	RED	BLUE	PBT NATURAL
GROMMET	YELLOW	RED	SILICON RUBBER
COMPONENT	COLOUR		MATERIAL



- This connector is designed for the following male contacts :
 211 CL 2S 1120
 211 CL 2S 2120
 211 CL 2S 1160
 211 CL 2S 2160
 17062100
 17062110

◇ CAPABILITY
 ⓘ Clearance area for External Gasket position

13-01091	08-10-2013	D	Updated dimension	
12-00742	18/05/12	C	Removed terminal PN 17062120	G.B.D.T. M.C.
12-00523	16/04/12	B	Added p/n F160410; updated p/n table	D.T. M.C.
12-00315	07-03-2012	A	Changed Contacts P/Ns and Updated Frame	F.G. M.C.
ECH. NO. NUMERO - ECH	DATE DD / MM / YY DATA	REVISION REVISIONE	POSITION POSIZIONE	CHANGE DESCRIPTION DESCRIZIONE MODIFICA
PRODUCT SPEC. SPEC. DI PRODOTTO	PACKAGING SPEC. SPEC. DI IMBALLAGGIO	APPLICATION SPEC. SPEC. DI APPLICAZIONE	COPYRIGHT DELPHI CORPORATION AND/OR ITS AFFILIATES. ALL RIGHTS RESERVED. REVISIONE DELLO DISEGNO E' PROPRIETA' DI DELPHI CORPORATION E CONTIENE INFORMAZIONI CONFIDENTIALI. LA RIPRODUZIONE, DISTRIBUZIONE O UTILIZZAZIONE DI QUESTO DOCUMENTO O DELLE SUE RELATIVE MATERIALI CAD, NONCHE LA COMUNICAZIONE DI QUALSIASI CONTENUTO AD ALTRI, SENZA ESPLICITA AUTORIZZAZIONE, E' PROIBITA	
IPSI70	-	IPSI274	DRAWN BY ICH. BY APPR. BY PIRELLA GÖTTSCHE LOWE APPROVATO	
TOLERANCES TOLLERANZE	± 0.3 mm / ± 0.1 mm	MATERIAL : MATERIALE :	SURFACE FINISH FINITURA SUPERFICIALE	DELPHI PACKARD ELECTRICAL/ELECTRONIC ARCHITECTURE TORINO, ITALY
COUNTERPARTY N°. CONTROPARTE N°.	--	COLOUR : COLORE :	SEE TABLE	pro / esg.
DO NOT SCALE DRAWING DISEGNO FUORI SCALA	DATE DATA	NAME NOME	SEE TABLE	ISO PROJECTION PROIEZIONE ISO
DRAWN BY DISEGNATORE	16-04-04	F. Girard	DOOR TO BODY 14 WAYS ASSY MALE HOLDER SEALED VERSION	DIMENSION IN MILLIMETERS (DIMENSIONI IN MILLIMETRI)
CHECKED BY CONTROLLATO	16-04-04	M. Colombo	SEE TABLE	FSC 309263
APPROVED BY APPROVATO	16-04-04	M. Colombo	ESR NO. NUMERO ESR	FILE NAME NUMERO FILE
			CAT. NO. NUMERO CAT.	FSC309263_PM
				SHEET FOGLIO
				SCALE SCALA