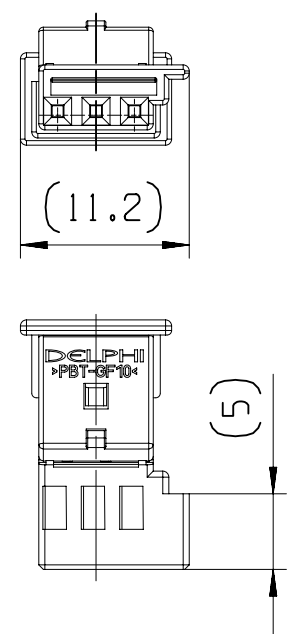


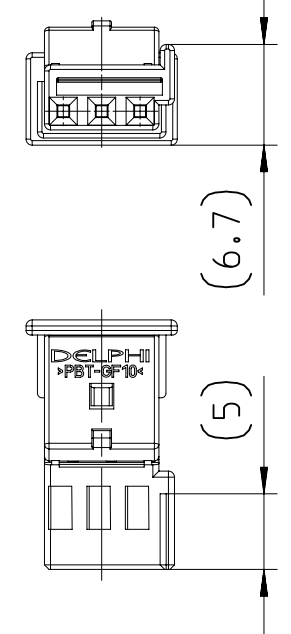
KEYING A / CODIERUNG A

SCALE / MASSSTAB:  
2:1



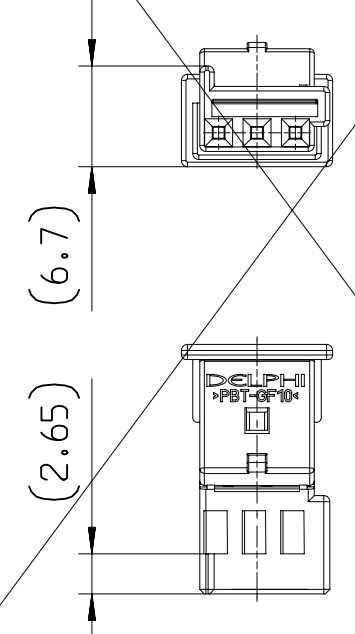
KEYING B / CODIERUNG B

SCALE / MASSSTAB:  
2:1



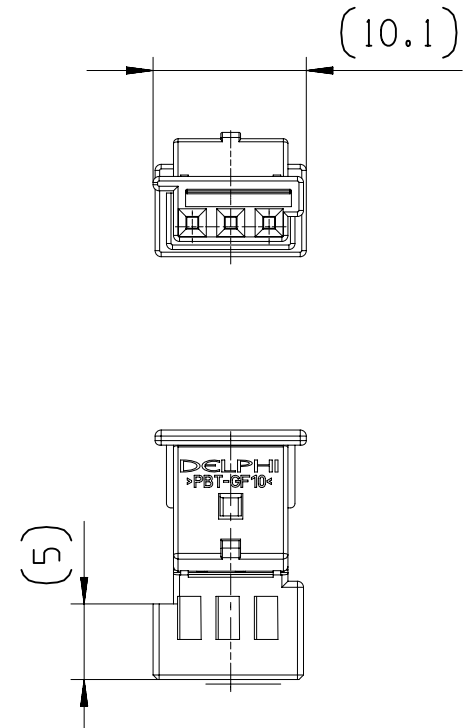
KEYING C / CODIERUNG C

SCALE / MASSSTAB:  
2:1

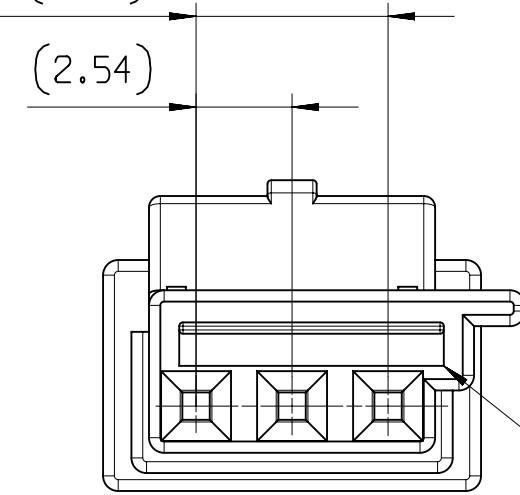


KEYING D / CODIERUNG D

SCALE / MASSSTAB:  
2:1



2X (2.54) = (5.08)



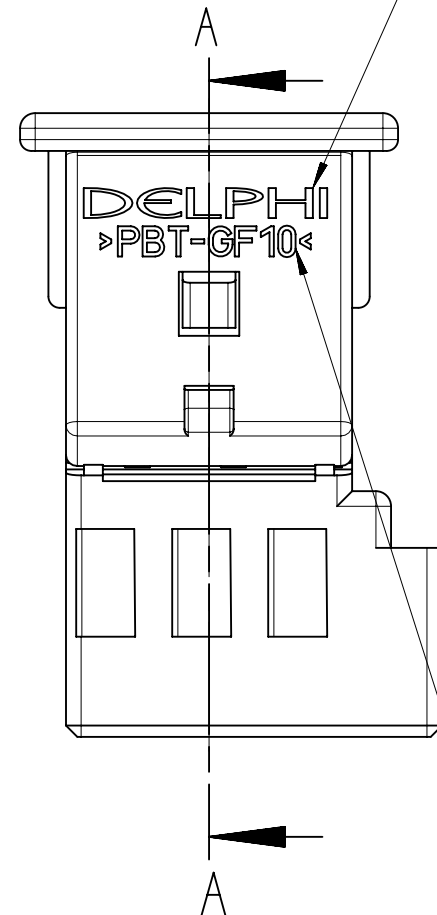
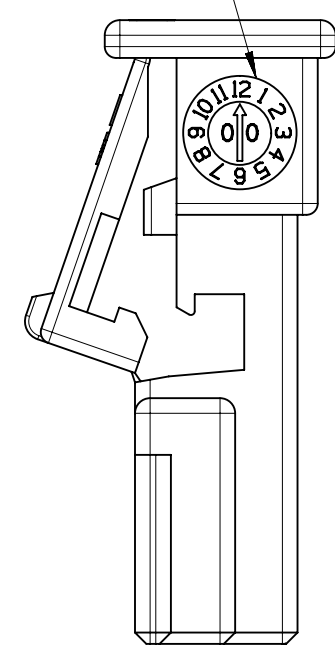
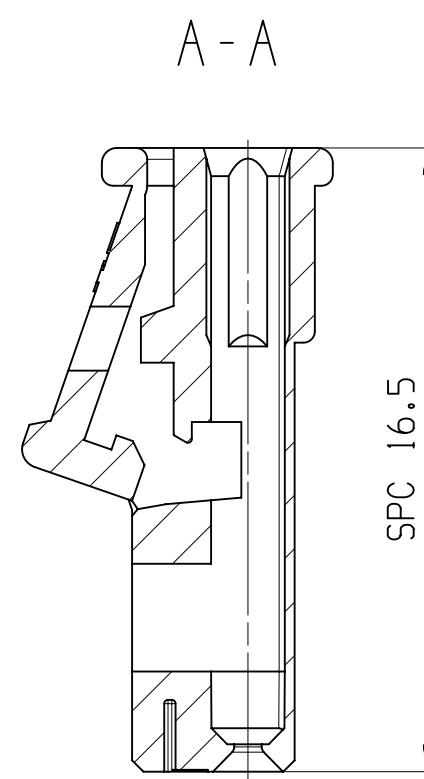
REPLACEMENT INSERT - BLANK  
WECHSELEINSATZ - BLANK

INDEX REPLACEMENT INSERT / SEE CHART  
FORMAT ACCORDING TO DIN 1451; H=0.8 MM  
WECHSELEINSATZ INDEXSTEMPEL / SIEHE TABELLE  
SCHRIFTART NACH DIN 1451; H=0.8 MM

TOOL CAVITY NUMBER / FORMAT  
ACCORDING TO DIN 1451; H=0.8 MM  
NESTKENNZEICHNUNG / SCHRIFTART  
NACH DIN 1451; H=0.8 MM

DATE INSERT SIMILAR TO OPITZ Ø 3;  
HAS TO BE THE MANUFACTURING DATE  
DATUMSSTEMPEL AEHNLICH FA. OPITZ Ø 3;  
EINSTELLUNG MUSS DEM FERTIGUNGSDATUM  
ENTSPRECHEN

MANUFACTURER MARK A=0.8 MM / RAISED  
HERSTELLERZEICHEN A=0.8 MM / ERHABEN

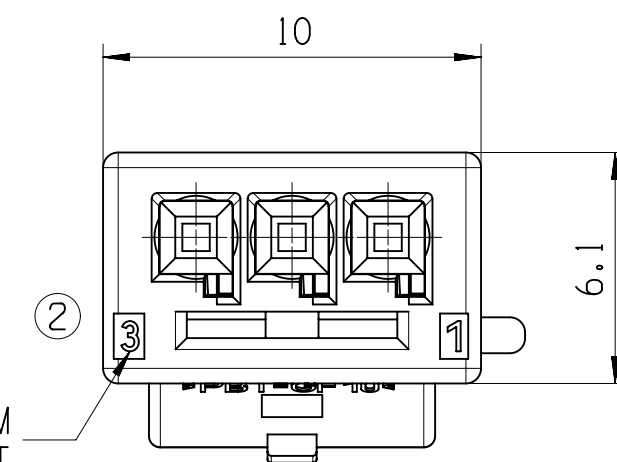


REMARKS:

- KEYING A DRAWN
- DELIVERY STATUS AS DRAWN
- LETTERS AND ENGRAVINGS RAISED  
SIGN PLANE RECESSED
- SPC: STATISTICAL PROCESS CONTROL
- MAXIMUM CABLE CROSS SECTION 0.75 MM²
- MAXIMUM INSULATION CABLE DIAMETER 1.9 MM
- TERMINAL: MTS 0.64 / MQS 0.63
- BASIC APPLICATION FOR MTS: 13580658 / 15440177
- USUAL APPLICATION FOR MQS: 13721423
- INTERFACE 3 WAY DWG-NO.: 13543918

BEMERKUNGEN:

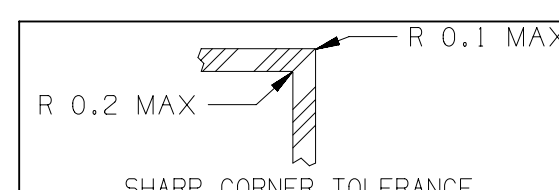
- CODIERUNG A GEZEICHNET
- ANLIEFERUNGSZUSTAND WIE GEZEICHNET
- SCHRIFTEN UND GRAVUREN ERHABEN  
SCHRIFTFLAECHE VERTIEFT
- SPC: STATISTISCHE PROZESS KONTROLLE
- MAX. ZULAESSIGER LEITUNGSQUERSCHNITT 0.75 MM²
- MAX. AUSSENDURCHMESSER ISOLIERUNG 1.9 MM
- KONTAKTSYSTEM: MTS 0.64 / MQS 0.63
- STANDARD VARIANTE FUER MTS: 13580658 / 15440177
- NORMALE ANWENDUNG FUER MQS: 13721423
- AUSFUEHRUNGSVORSCHRIFT 3 POL. ZCHG-NR.: 13543918



PART CAVITY NUMBER / FORMAT  
ACCORDING TO DIN 1451; H=0.8 MM  
KAMMERKENNZEICHNUNG / SCHRIFTART  
NACH DIN 1451; H=0.8 MM

A LINE DRAWN THROUGH A PART NUMBER  
INDICATES THAT PHYSICAL PARTS ARE NOT  
AVAILABLE FOR ORDERING.  
PART NUMBERS THAT DO NOT HAVE A LINE PRESENT  
INDICATE THAT PHYSICAL PARTS ARE AVAILABLE  
FOR ORDERING.  
CONTACT APTIV SALES TO ASSURE  
AVAILABILITY OF PARTS.  
MIT EINER LINE DURCHGESTRICHE  
PART-NR. KEINE ZEICHEN KENNZEICHENEN  
DAS TEILE ZUR BESTELLUNG VERFUEGBAR SIND  
FUER VERFUEGBARKEIT DER PARTS DEN ENKAUF  
VON APTIV KONTAKTIEREN.

DIM TO CHECK	DIMENSIONAL RANGE (MM)	CHART	EL
PRUEFMASSE (1) DIM FOR HELP HILFSMASSE	FROM > 0	> 20	> 30
	TO > 20	> 30	> 70
THEORETIC DIM THEORE. MASSE	> 0	> 20	> 30
	> 20	> 30	> 70
TOLERANCE UNLESS OTHERWISE SPECIFIED			
ANGULAR TOLERANCE +2°			



DWG TYP <b>PART DRAWING</b>	DISTR CODE
WEIGHT (GR) 0.48	D
VOLUME (CM³) 0.36	
ROUTING ----	

UNLESS OTHERWISE SPECIFIED

GENERAL TOLERANCES  
ACCORDING TO:  
SEE CHART  
SIEHE TABELLE

GD&T  
ACCORDING TO:  
ISO 1101

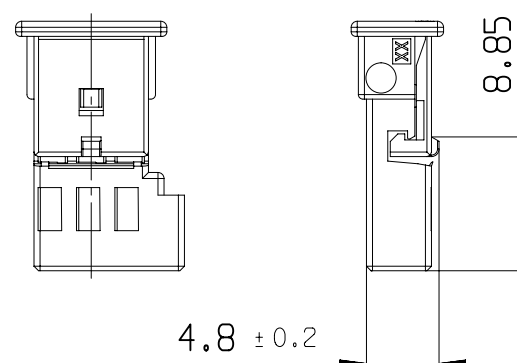
REFERENCE

FIRST ANGLE PROJECTION

DO NOT SCALE  
USE MATH DATA

SECONDARY LOCKING  
IN END LOCKED POSITION  
ZWEITE KONTAKTSICHERUNG  
IN ENDRASTSTELLUNG

SCALE / MASSSTAB:  
2:1



KEY PRODUCT CHARACTERISTICS

NO & TYPE	DESCRIPTION	RATIONALE	PTS	ZONE
1	SAFETY/COMPLIANCE	FIT/FUNCTION	0	
2	S/C CHECKPOINTS	F/F CHECKPOINTS	0	

**• APTIV •**

DELPHI DEUTSCHLAND GMBH  
D-42119 WUPPERTAL

COPYRIGHT 2008 DELPHI CORPORATION AND/OR ITS AFFILIATES.  
ALL RIGHTS RESERVED.

THIS DRAWING IS THE PROPERTY OF DELPHI CORPORATION  
AND CONTAINS DELPHI CONFIDENTIAL INFORMATION.  
THE REPRODUCTION, DISTRIBUTION AND UTILIZATION  
OF THIS DOCUMENT OR ITS RELATED CAD MATH DATA,  
AS WELL AS COMMUNICATION OF ANY CONTENT TO OTHERS,  
WITHOUT EXPRESS AUTHORIZATION, IS PROHIBITED.

DESE ZEICHNUNG IST EIGENTUM VON DELPHI CORPORATION  
ES IST NICHT GESTATET, DIESE ZEICHNUNG FUER ANDERE  
ZWECKE ALS FUER DIE BEREITSTELLUNG VON DIENSTLEISTUNGEN UND WAREN  
AN DELPHI CORPORATION ZU NUTZEN

DR	DATE
P.MARZAK	22AP08
O.HACKEL	23AP08
P.LESNIAK	14MY08

APV03  
APV04  
APV05

SUBSTANCES OF CONCERN AND RECYCLED CONTENT PER APTIV 10949001  
POTENTIELL GEFAEHRLICHE STOFFE UND REZYKLATANTEILE  
GEMASS DELPHI 10949001

MATERIAL  
SEE CHART / SIEHE TABELLE

DRAWING NAME  
RECEPTACLE HOUSING 3 WAY  
FOR MTS 0.64

FLACHSTECKHUELSENGEHAEUSE 3 POL.  
FUER MTS 0.64

DRAWING NUMBER  
**13543918**

SIZE A1	SCALE 5:1	FRAME NO 1 OF 1	SHEET NO 1 OF 1	STG R	REV 03	N/P
------------	--------------	--------------------	--------------------	----------	-----------	-----