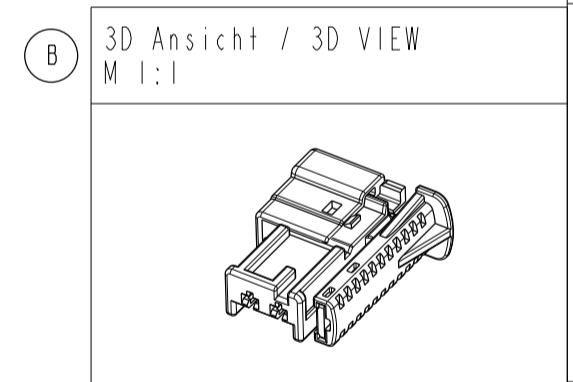
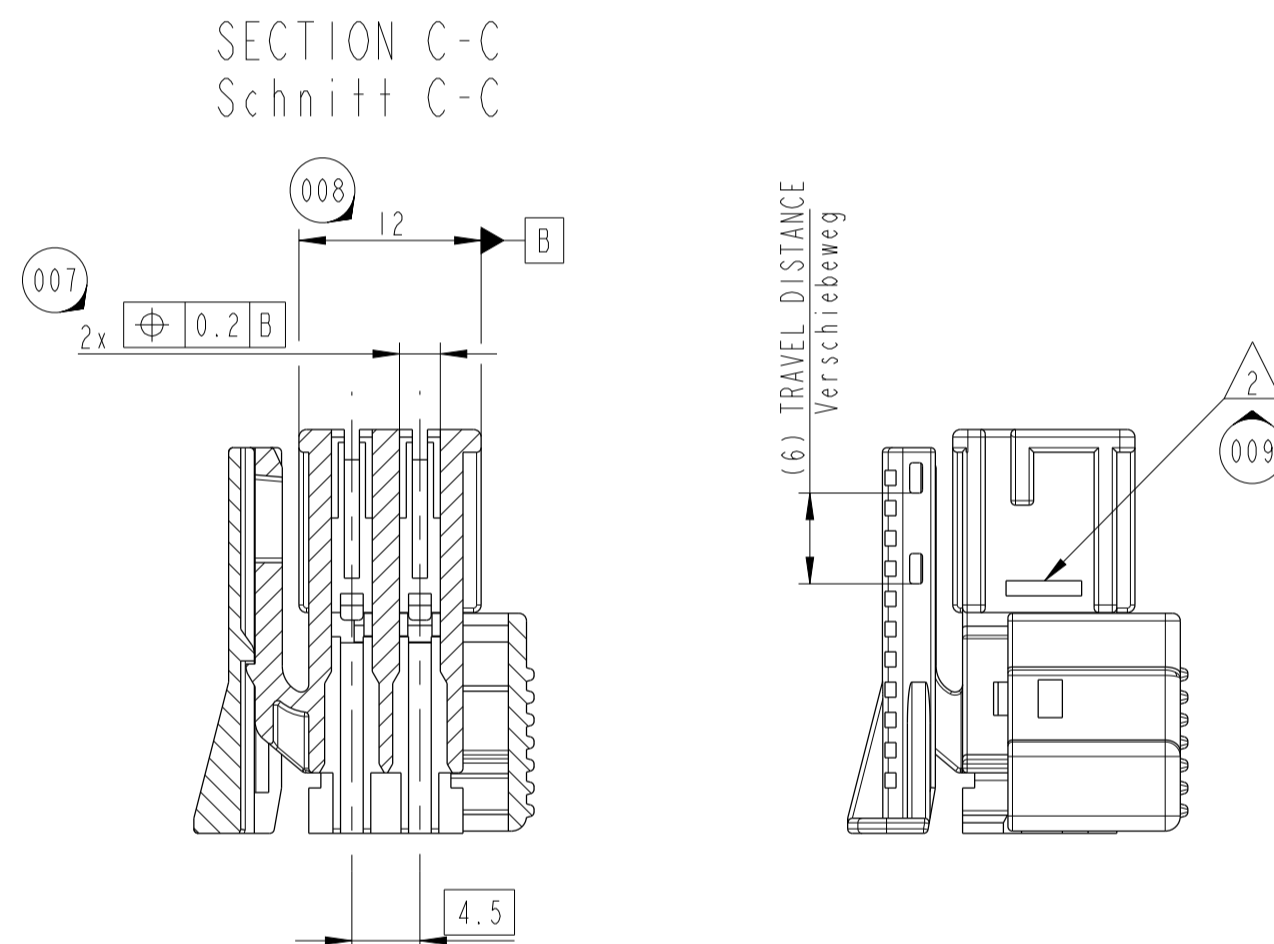
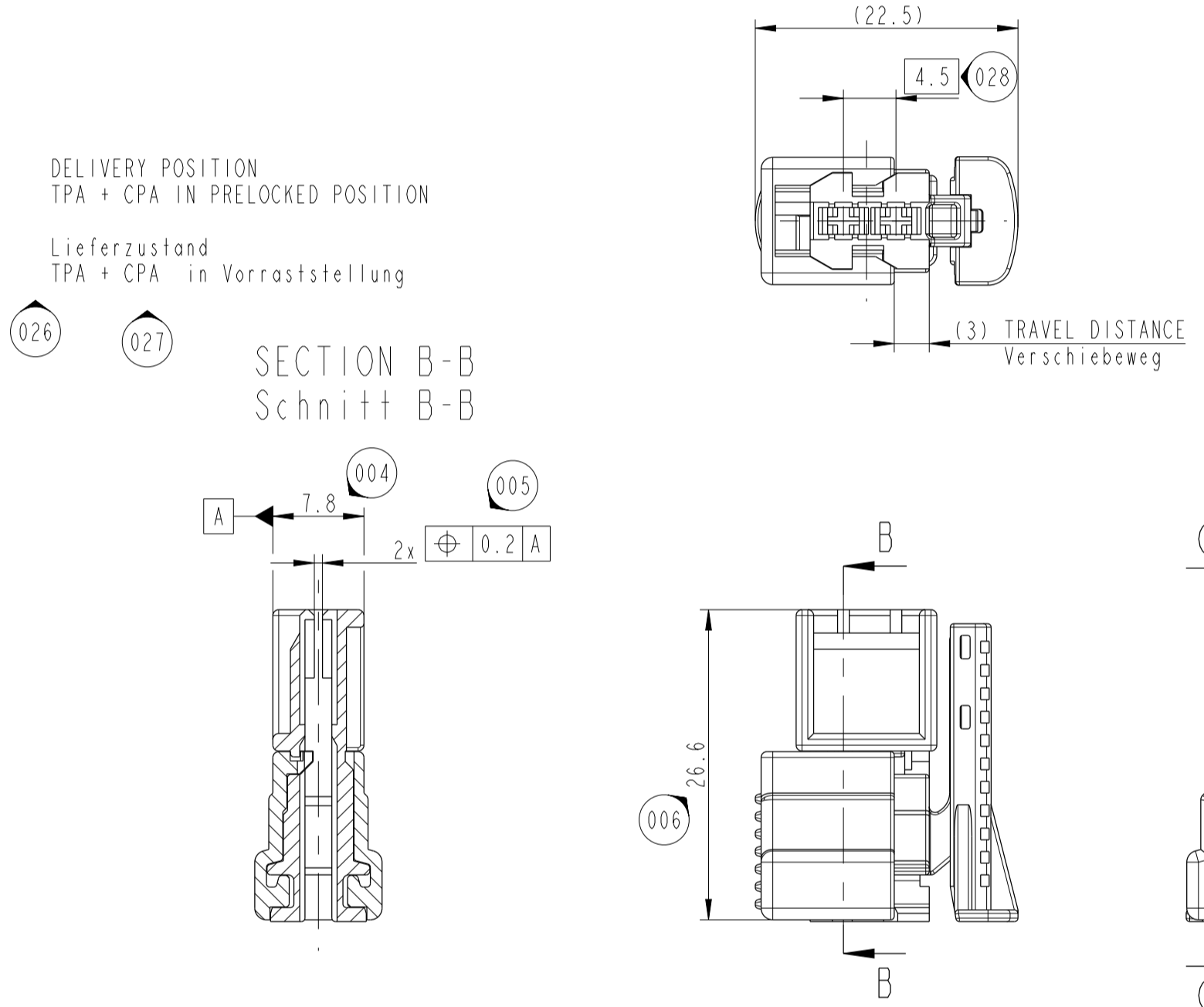
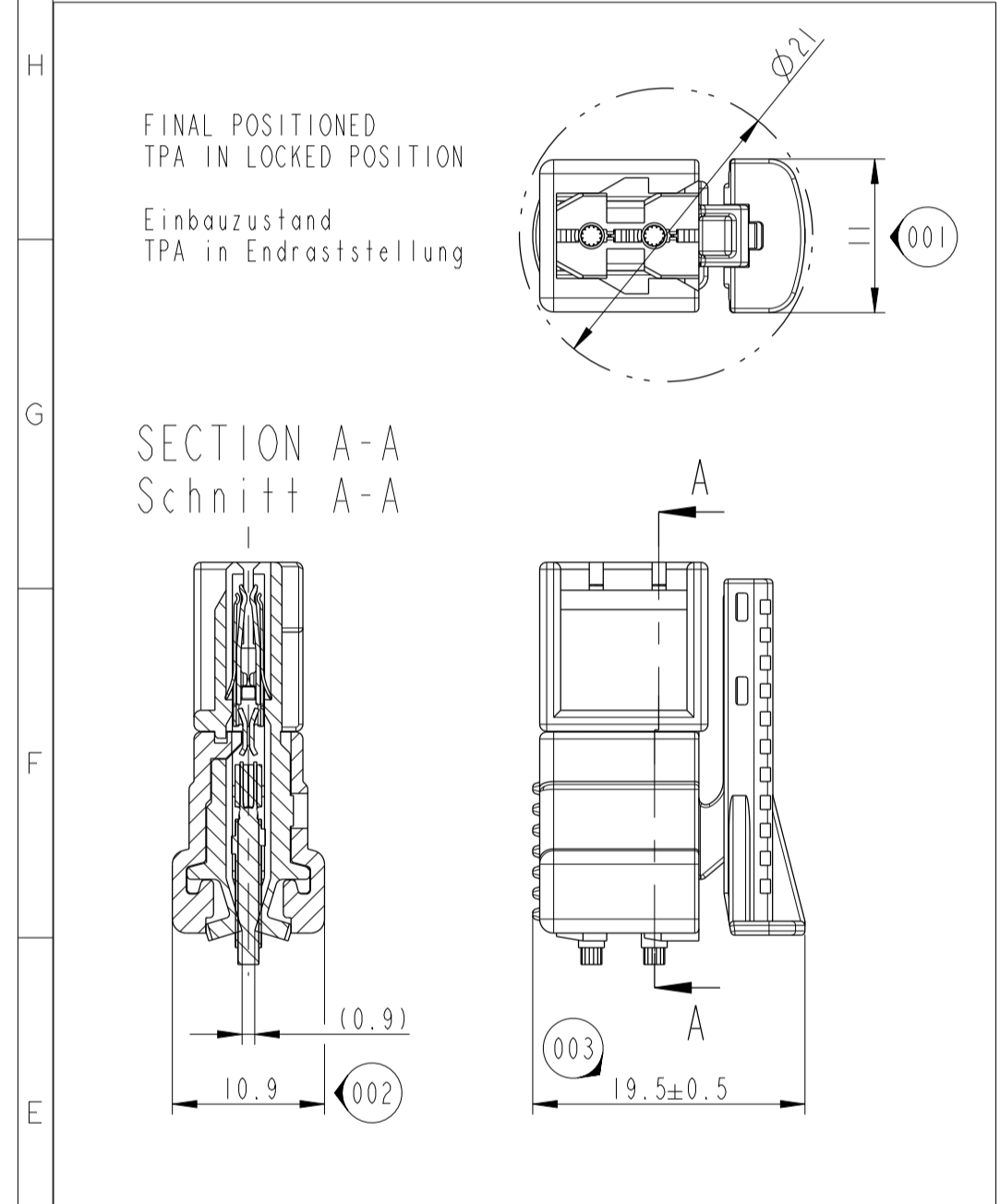


NOTES / Bemerkungen:

- MVL COMPANY LOGO TYPE, HEIGHT 3, RAISED 0.1
MVL Firmenlogo, 3 hoch, 0.1 erhaben
- MVL- ASSEMBLY PART-NO. : SEE TABLE
MVL- Baugruppenteilnr.; siehe Tabelle
- REVISION INDEX OF ASSEMBLY
Teileänderungsindex der Baugruppe
- CUSTOMER PART NUMBER ACCORDING TO TABLE
Kundenteilennummer nach Tabelle
- IDENTIFICATION OF MATERIAL ACC. TO VDA 260
Materialkennzeichnung nach VDA 260
- DATE CLOCK $\varnothing 5\text{mm}$; MAX. 0.5MM RAISED; MAX. 0.5MM SUNKED
Datumsuhr $\varnothing 5\text{mm}$; max. 0.5mm erhaben; max. 0.5mm vertieft
- CAVITY MARK, FOR EXAMPLE 1,2,3...
Nestmarkierung, Beispiel 1,2,3...
- CAVITY IDENTIFICATION
Kammer - Nummerierung
- ONLY THE GERMAN LANGUAGE SHALL BE BINDING
Nur der deutsche Text ist bindend



MVL - NO MVL - Nf.	Index REVISION	DELPHI P/N	Index REVISION	CODING Modifizierung	NAME/Bezeichnung	REV./Ind. Rend./Ind.	MATERIAL Material	COLOR Farbe	ITEM POSITION	MVL COUNTERPART MVL Gegenstueck	DELPHI COUNTERPART DELPHI Gegenstueck
6 020 40 23	A	33500237	01	C	CPA Rastarmsicherung	G	PBT	ORANGE orange	3	6 030 34 23	33500250
					TPA Verriegelung	C	PBT GF15 HR	VIOLET Violett	2	6 030 34 53	33506260
6 020 40 14	A	33506234	01	B	2 POS. FEMALE HOUSING 2 pol. Buchsengehaeuse	C	PBT GF15 HR	RED rot	1C		
					CPA Rastarmsicherung	G	PBT	ORANGE orange	3	6 030 34 14	33506249
6 020 40 18	A	33500236	01	B	TPA Verriegelung	C	PBT GF15 HR	VIOLET Violett	2	6 030 34 18	33500249
					2 POS. FEMALE HOUSING 2 pol. Buchsengehaeuse	C	PBT GF15 HR	YELLOW gelb	1B	6 030 34 44	33506257
6 020 40 04	A	13783519	01	A	CPA Rastarmsicherung	G	PBT	ORANGE orange	3	6 030 34 04	13783520
					TPA Verriegelung	C	PBT GF15 HR	VIOLET Violett	2	6 030 34 34	33506245
6 020 40 18	A	33500236	01	B	2 POS. FEMALE HOUSING 2 pol. Buchsengehaeuse	C	PBT GF15 HR	GREY grau	1B		
					CPA Rastarmsicherung	G	PBT	ORANGE orange	3	6 030 34 18	33500249
6 020 40 18	A	33500236	01	B	TPA Verriegelung	C	PBT GF15 HR	VIOLET Violett	2	6 030 34 18	33500249
					2 POS. FEMALE HOUSING 2 pol. Buchsengehaeuse	C	PBT GF15 HR	GREY grau	1B	6 030 34 48	33506258
6 020 40 04	A	13783519	01	A	CPA Rastarmsicherung	G	PBT	ORANGE orange	3	6 030 34 04	13783520
					TPA Verriegelung	C	PBT GF15 HR	VIOLET Violett	2	6 030 34 34	33506245
6 020 40 04	A	13783519	01	A	2 POS. FEMALE HOUSING 2 pol. Buchsengehaeuse	C	PBT GF15 HR	YELLOW gelb	1A		
					CPA Rastarmsicherung	G	PBT	ORANGE orange	3	6 030 34 04	13783520

DCS-2 1.5MM FEMALE TERM.	6 000 05 34	10751587	0.5-1.0	CONTACTBODY Grundfeder CuSn4 F47 Rm 470-570 N/mm ²	SEL. 0.8µm AU MIN sel. 0.8µm Au min
DCS-2 1.5MM FEMALE TERM.	6 000 05 14	10751588	0.22-0.35	LOCKING SPRING Ueberfeder X12CrNi177K Rm 1450-1650 N/mm ²	BLANK blank
USABLE TERMINALS FOR THIS CONNECTOR Geeignete Kontakte fuer diesen Stecker	MVL-Teilnr. MVL-PART-NO.	DELPHI-Teilnr. DELPHI-PART-NO.	WIRE SIZE Draht- groessen- bereich(mm ²)	MATERIAL Material	SURFACE Oberflaeche

NEUTRALE VERSION

14-09762	AC T-16 BOM TABLE MODIFIED AND DELPHI P/N ADDED LM 12-16 CODING TABLE ADDED LM 1-5 NOTES MODIFIED E 1-2 3D VIEW MODIFIED AND TABLE UPDATED	REDRAWN IN DELPHI TITLE BLOCK, SEE REV. "A02" FOR PREVIOUS CHANGES REDRAWN IN PROJE PDS
ECN-NO. EKN-NUMMER	POSITION POSITION	CHANGE DESCRIPTION ÄNDERUNGSBESCHREIBUNG
PROJECT SPEC. PROJEKTSPEZ.	PACKAGE SPEC. BAUGRUPPENSPEZ.	APPLICATION SPEC. ANWENDUNGSPEZ.
T.B.D.	T.B.D.	T.B.D.
TOLERANCES TOLERANZEN	±0.3	±2*
CONTRACT NO. VERTRAGS-NR.	SEE TABLE	SEE TABLE
DO NOT REASURE DRAWING NICHT WIEDERHERSTELLEN	DATE DATUM	NAME NAME
CREATED BY ERSTELLT VON	2008-09-19	TH
MODIFIED BY ÄNDERT VON	20161010	Subastian ANUP
APPROVED BY GEPRÜFT VON	20161013	M WELTHER
FILE NAME DOK.-NAME	60204004C	
SURFACE FINISH OBERFLÄCHE		SEE TABLE
MATERIAL MATERIAL		SEE TABLE
DRAWING NUMBER ZEICHN.-NUMMER		60204004C
STATUS STATUS		2W CONNECTOR
PART NUMBER TEILENUMMER		SEE TABLE
REVISION REVISION		INDEX
SCALE MAßSTAB		1:1
SHEET BLATT		1
TOTAL SHEETS GESAMTE ANZAHL		1
SCALE MAßSTAB		1:1
SHEET BLATT		21