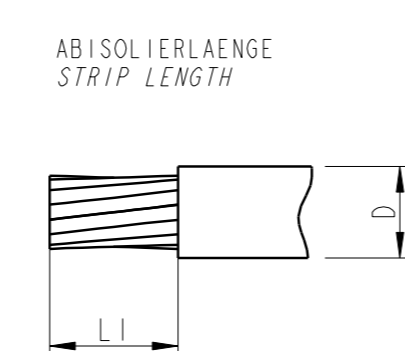
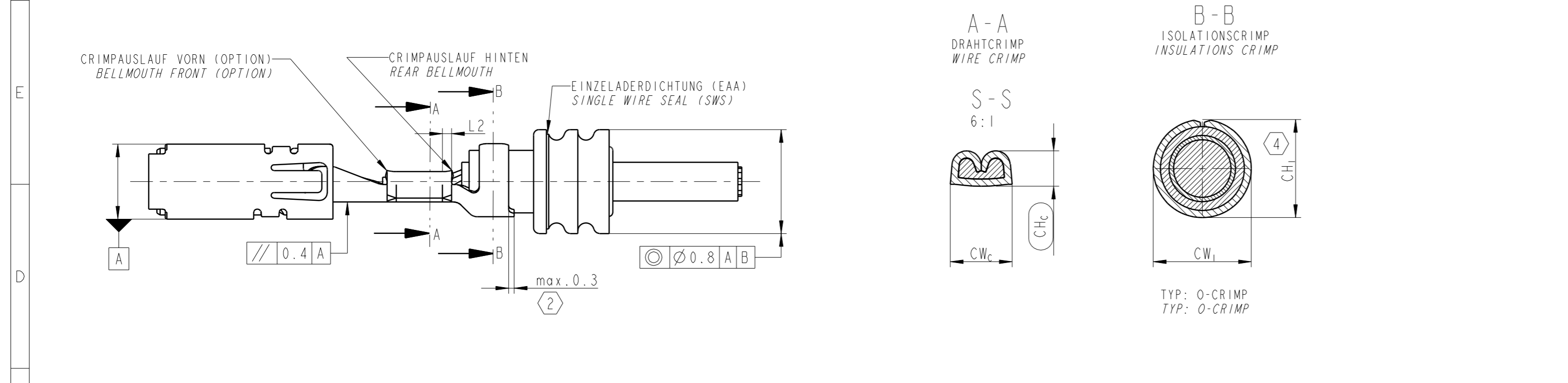
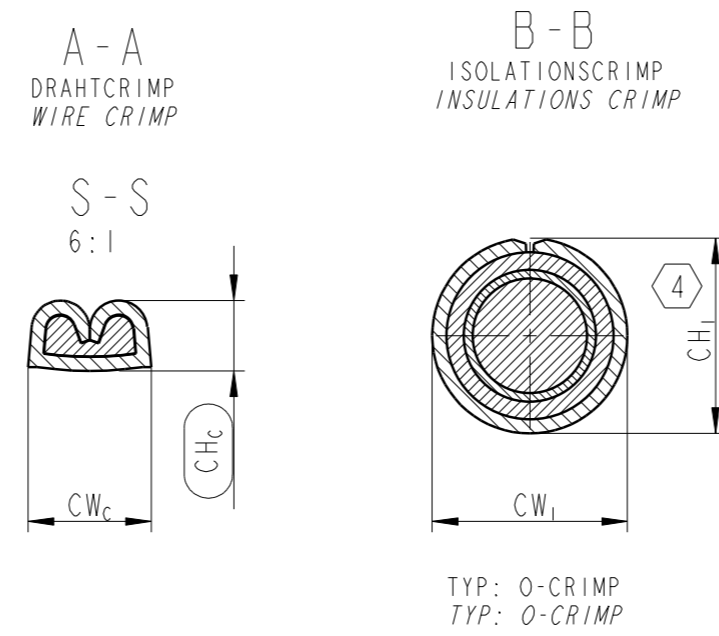
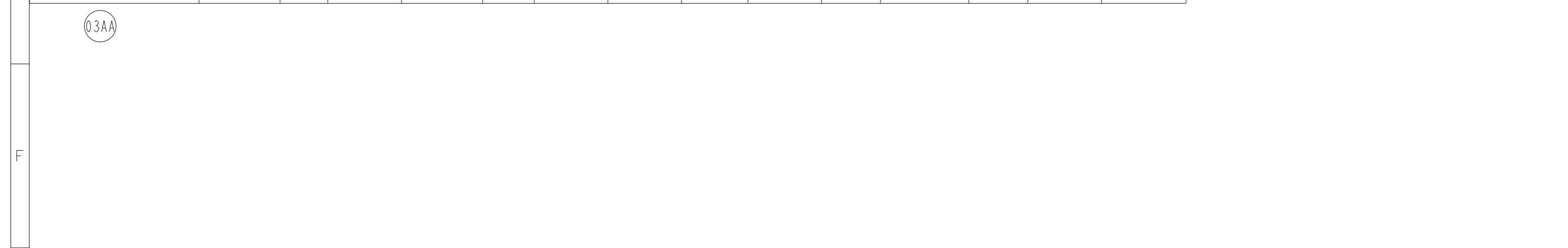


TEILE - NR. PART - NO.	ANSCHLUSS- BEREICH CRIMP SIZE (mm ²)	CRIMP- CODE	10		9		8		7		APPLIKATOR NR / APPLICATOR NO
			DRAHTQUER- SCHNITT WIRE SIZE (mm ²)	ISOLATIONS Ø LEITUNG INSULATION Ø WIRE D (mm)	L1±0.4	L2	CH _C	CW _C ±0.05	CH _I	CW _I ±0.1	
6 001 24 11 (10776320) 6 001 30 11 (10789196) 6 001 32 12 (10780399) 6 001 33 12 (33511491) F192410 (13989157) F125410 (33515099)	>0.22-0.35	□	0.35	1.2-1.4	3.8	0.25±0.15	0.98±0.03	1.67	3.60±0.05	3.90	6 520 04 34
6 001 24 31 (10774281) 6 001 30 31 (10789197) 6 001 32 32 (10774274) 6 001 33 32 (33511957) F292410 (15501305) F225410 (33515098)	0.5-1.0	□□	0.50 0.75 1.00	1.4-1.6 1.7-1.9 1.9-2.1	4.3	0.4±0.2	1.17±0.04	2.07	3.80±0.05	3.92	
6 001 24 41 (10774282) 6 001 30 41 (10781054) 6 001 32 42 (10774275) 6 001 33 42 (13548633) F392410 (15501309) F325410 (33515097)	>1.0-2.5	□□□	1.50 2.50	2.2-2.4 2.7-3.0			4.3	0.6±0.2	1.45±0.05	2.64	3.75±0.05
									1.25±0.04	2.09	4.05±0.05
									6 099 40 15	1.2-2.0	BLAU BLUE
									6 099 40 23	2.0-2.7	ROT-BRAUN RED-BROWN
									6 099 40 34	2.7-2.9	GELB YELLOW

- Bemerkungen / Notes
- Leitungstyp / Wire types: ISO 6722-1
 - Masz fuer Teilevereinzlung / Dimension for part separating
 - Es gelten die allgemeinen Richtlinien zur Verarbeitung von Kontakten mit offenen Crimphuelsen gem. Delphi-Verarbeitungsspezifikation
General guidelines for the application of terminals with open crimp barrels is valid to Delphi-Specification 9 902 00 20
 - Die Verwendung der Einzeldichtungen (EAA) ist abhaengig vom Isolations-Ø der Leitung nicht vom Leitungsquerschnitt
The application of single wire seals (SWS) is depends on the insulation-Ø of the wire only not from the wire section
 - min. Haltekraft der Dichtung / Extraction force of the seal >8.5N
Einschnitte und Verletzungen nicht erlaubt
Cuts and Injuries not allowed.
- Querverweise / Cross references
- Kontaktteilzeichnung / Terminal drawing 13610970-CUS11
 - Einzeldichtungszeichnung / drawing single wire seal: 15453990-CUS15
 - Kammerzeichnung / Cavity drawing - Ø5.2 ±0.1 9 001 06 00
- Zeichenerklaerung / symbol key
- Funktionsbestimmende Masze / Functional measurements mark with
- Toleranzen / Tolerances:
- DIN ISO 2768-FH; Masze / Dimensions <0.5 = ±0.05
 - DIN EN ISO 1101
 - () Zugehoerige Delphi Teilennr. / Associated Delphi part no.
 - Masgebend ist nur der deutsche Text
Only the german language shall be binding



ECN-NO. ECN NUMBER	DATE DATUM	DD / MM / YY INDEX	REVISION POSITION	CHANGE DESCRIPTION ÄNDERUNG	DRAWN BY GEZ.	CHK. BY GEPR.	APPR. BY GEN.
	04.07.2017		03AA	Rework of the table "Notes" 5 associated Delphi no. added	S.Weiss	R.Reger	M.Porte
	23.04.2015			Following MVL part no. added:F125410; F225410;F325410; Delphi part no. added	St.Müller	P.Nuetzel	C.Schulz
14-08802	29.08.2014			Values for CW _I were as follow (see table): 0.35mm ² : 3.8; 0.5mm ² : 3.85; 0.75mm ² : 3.88; 1.0mm ² : 3.90; 1.5mm ² : 4.5; 2.5mm ² : 4.6	St.Müller	P.Nuetzel	C.Schulz
13-00788	09.07.2013			CH _C values for crimp range (0.5-1)mm ² were changed as follow- 0.5mm ² CH _C was 1.2; 0.75mm ² CH _C was 1.25 and 1mm ² CH _C was 1.3; CW _C for 1.5mm ² was 2.6 and for 2.5mm ² 2.65; tolerance CW _I was ±0.08; CW _I for 1.5mm ² was 4.55 and for 2.5mm ² 4.55 too	St. Müller	P. Nuetzel	J.Muehlm.

PRODUCT SPEC. PRODUKT SPEZIFIK.	PACKAGING SPEC. VERPACKUNGS SPEZIFIK.	APPLICATION SPEC. ANWENDUNGS SPEZIFIK.	COPYRIGHT DELPHI CORPORATION AND/OR ITS AFFILIATES. ALL RIGHTS RESERVED. REVISED THIS DRAWING IS THE PROPERTY OF DELPHI CORPORATION. THE REPRODUCTION, DISTRIBUTION AND UTILIZATION OF THIS DOCUMENT OR ITS RELATED CAD WITH DATA, AS WELL AS COMMUNICATION OF ANY CONTENT TO OTHERS, WITHOUT EXPRESS AUTHORIZATION IS PROHIBITED.				
9 901 03 00	---	---	<p>TOLERANCES DIN ISO 2768-FH DIN ISO 1101</p> <p>COUNTERPART N: GEGENSTÜCK N: 2.8±0.1x 0.8±0.03</p> <p>DO NOT SCALE DRAWING ZEICHNUNG NICHT VERMESSEN</p> <p>DRAWN BY GEZ. 03.05.11 ST. MUELLER</p> <p>CHECKED BY GEPR. P. NUETZEL</p> <p>APPROVED BY GEN. J. MUEHLM.</p>				
MATERIAL : OBERFLÄCHE		COLOUR : FARBE : ---		SURFACE FINISH OBERFLÄCHE		<p>DELPHI</p> <p>DELPHI PACKARD ELECTRICAL/ELECTRONIC ARCHITECTURE NUREMBERG GERMANY</p> <p>ISO PROJECTION 1SD PROJEKTION</p> <p>DIMENSION IN MILLIMETERS BEMASSUNG IN MILLIMETER</p> <p>DRAWING NUMBER ZEICHN. NUMBER</p> <p>13610970-CUS13 9 084 11 10</p>	
<p>ECN-NO. / ECN-NUMMER</p> <p>DATE / DATUM</p> <p>DD / MM / YY / INDEX</p> <p>REVISION / POSITION</p> <p>CHANGE DESCRIPTION / ÄNDERUNG</p> <p>DRAWN BY / GEZ.</p> <p>CHK. BY / GEPR.</p> <p>APPR. BY / GEN.</p>			<p>FILE NAME / DATEI-NAMEN</p> <p>13610970-CUS13-S01-03AA</p>		<p>CAD SYSTEM pro I eng.</p> <p>DWG SIZE FORMAT A2</p> <p>SHEET BLATT 1 of 1</p> <p>SCALE M: 1:1</p>		