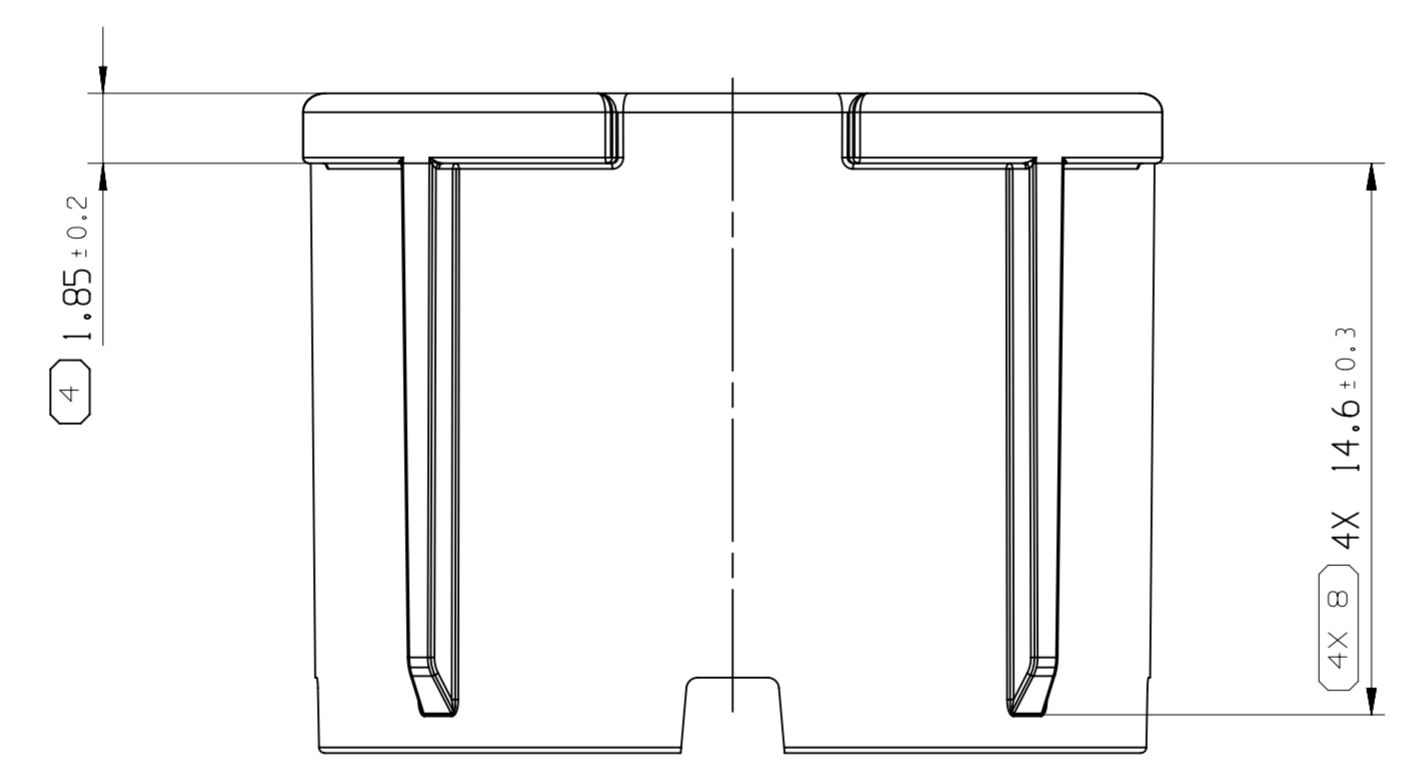
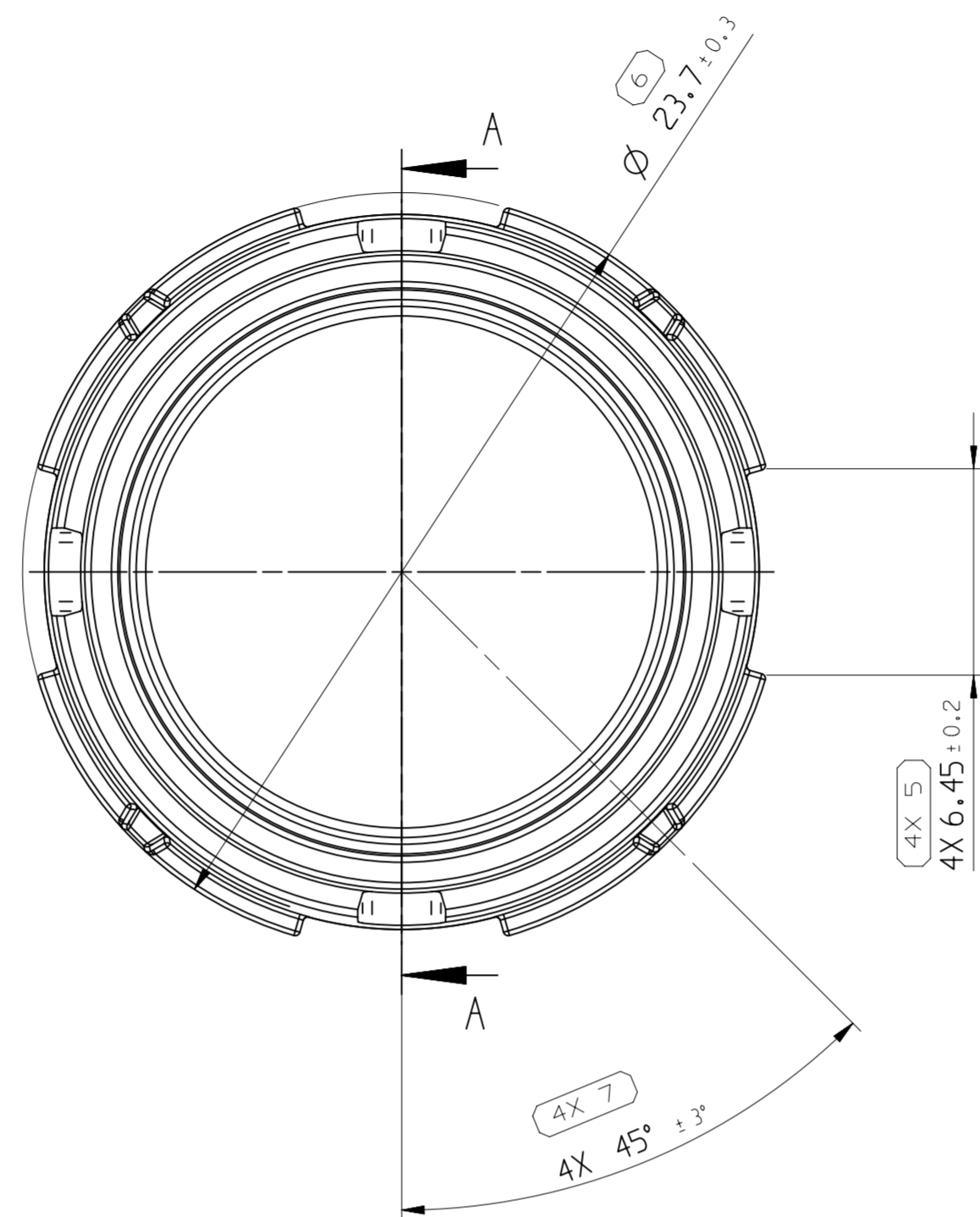
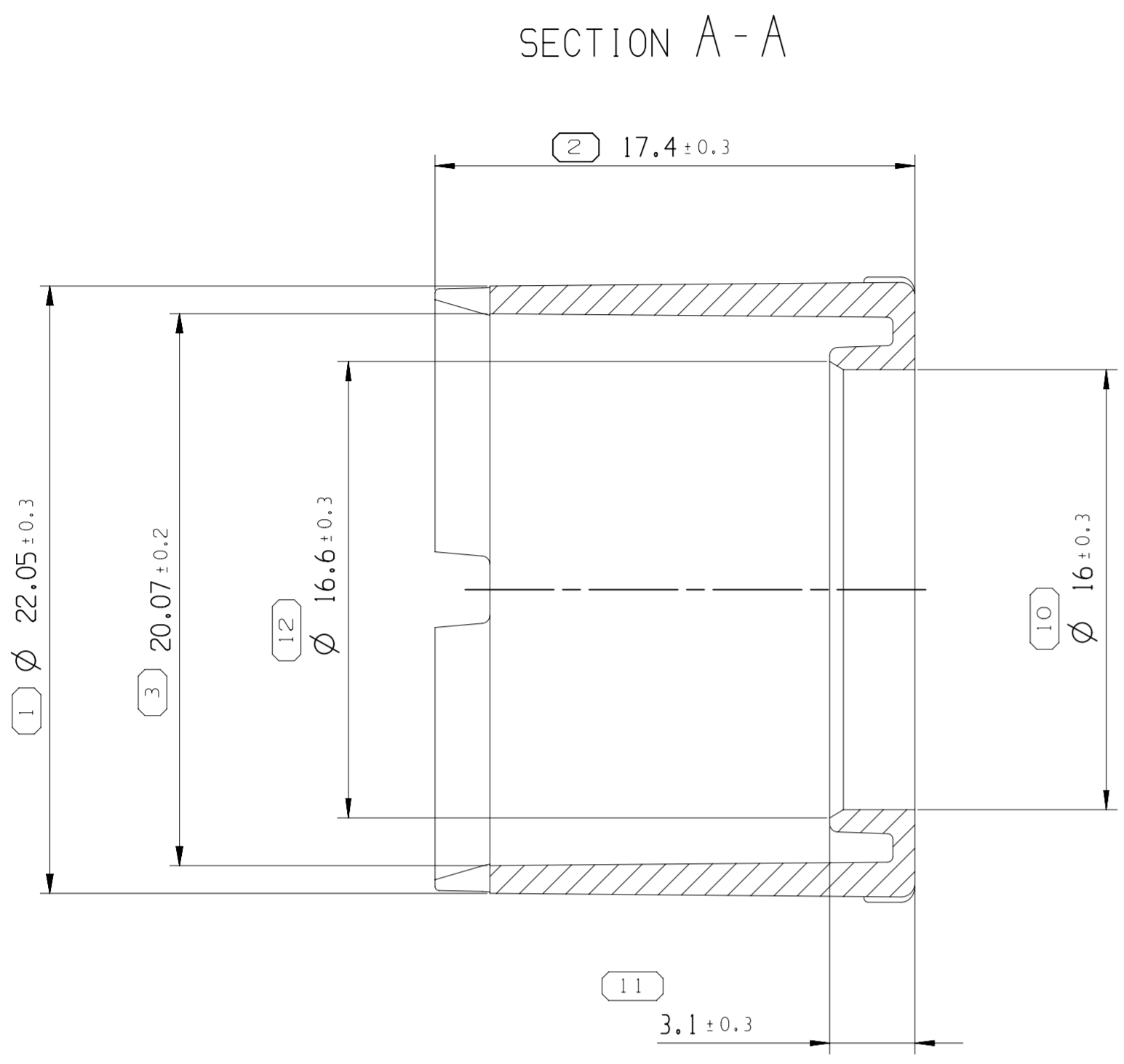
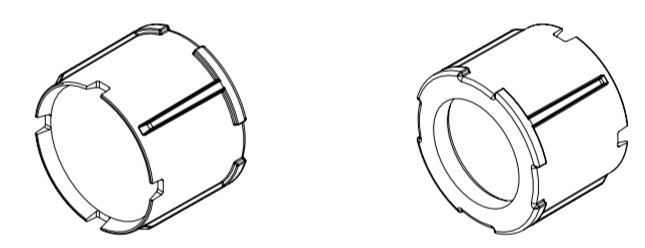


ASSOCIATED PARTS		DWG STATUS		ZONE		REVISION HISTORY		AUTH	DR	APVD 1	APVD 2	
N°	DESIGNATION	APTIV PN	DATE	STG	REV	N/P	CHG					
1	PLUG 800 2W	35098453	17AP19	R	01	-		INITIAL RELEASE		P.K.S	E.LAM	J.FAB



3D VIEW
SCALE 1:1



• APTIV •

CONNECTION SYSTEMS
Chennai, India

COPYRIGHT 2019 APTIV. ALL RIGHTS RESERVED.

THIS DRAWING IS THE PROPERTY OF APTIV AND CONTAINS APTIV CONFIDENTIAL INFORMATION. THE REPRODUCTION, DISTRIBUTION AND UTILIZATION OF THIS DOCUMENT OR ITS RELATED CAD MATH DATA, AS WELL AS COMMUNICATION OF ANY CONTENT TO OTHERS, WITHOUT EXPRESS AUTHORIZATION, IS PROHIBITED.

CE PLAN EST LE PROPRIETE DE DELPHI CORPORATION ET CONTIENT DES INFORMATIONS DELPHI CONFIDENTIELLES. LA REPRODUCTION, LA DISTRIBUTION ET L'UTILISATION DE CE DOCUMENT OU DE SES DONNEES MATHÉMATIQUES CAO, AINSI QUE LA COMMUNICATION DE TOUT CONTENU À AUTRUI, SANS AUTORISATION EXPRESSE EST INTERDITE.

	DATE
DR	PRAVEEN KUMAR.S 17AP19
APVD1	E.LAM 17AP19
APVD2	M.VENARD 17AP19
APVD3	J.FABRE 17AP19
APVD4	
APVD5	

SUBSTANCES OF CONCERN AND RECYCLED CONTENT PER APTIV 10949001
MATIERES PROSCRITES ET CONTENU RECYCLABLE SEION DELPHI 10949001

MATERIAL
SEE TABLE

DRAWING NAME
TUBE

35097408 CUS03

DRAWING NUMBER
35097408

SIZE	SCALE	FRAME NO	SHEET NO	STG	REV	N/P
A1	5:1	1 OF 1	1 OF 1	R	01	-

UNLESS OTHERWISE SPECIFIED

GENERAL TOLERANCES
ACCORDING TO:
SEE TABLE

GD&T
ACCORDING TO:
ISO 1101

REFERENCE

FIRST ANGLE PROJECTION

DO NOT SCALE
USE MATH DATA

LINE DRAWN THROUGH A PART NUMBER INDICATES THAT PHYSICAL PARTS ARE NOT AVAILABLE FOR ORDERING.

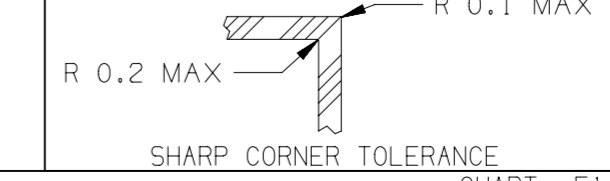
PART NUMBERS THAT DO NOT HAVE A LINE PRESENT INDICATE THAT PHYSICAL PARTS ARE AVAILABLE FOR ORDERING.

CONTACT APTIV SALES TO ASSURE AVAILABILITY OF PARTS.

LA LIGNE TRACÉE SUR LA RÉFÉRENCE PIÈCE INDIQUE QUE LA PIÈCE N'EST PAS DISPONIBLE À LA COMMANDE.

LES RÉFÉRENCES PIÈCES QUI NE SONT PAS BARRÉES INDICENT QUE CELLES-CI SONT DISPONIBLES PHYSIQUEMENT POUR ÊTRE COMMANDÉES.

CONTACTER LE SERVICE COMMERCIAL DE APTIV POUR S'ASSURER DE LA DISPONIBILITÉ DES PIÈCES.



DIM TO CHECK	DIMENSIONAL RANGE (MM)	CHART	EL
COTES A VERIFIER	FROM > 0	> 20	> 30
	TO > 20	> 30	> 70
COTES POUR INFO	> 70	> 100	> 150
	> 100	> 150	> 200
THEORETIC DIM	> 200	> 250	> 300
	> 250	> 300	> 400
COTES THEORIQUES	TOLERANCE UNLESS OTHERWISE SPECIFIED		
	±0.15	±0.2	±0.3
ANGULAR TOLERANCE		±0.4	±0.5
		±0.6	±0.8
		±1	±1.2

DESCRIPTION	APTIV PN	WIRE SECTION	MATERIAL	COLOR
TUBE	35092416	35-50 mm²	PA66 GF 30	BLACK