

FISHER & PAYKEL

INGEBOUWDE OVEN

MINIMAL

OB60SMPTDG1, OB60SMPTDB1

CONTEMPORARY

OB60SDPTDX2

INSTALLATIEHANDLEIDING

EU

⚠ WAARSCHUWING!



Gevaar voor elektrische schok

Het negeren van dit advies kan tot een elektrische schok of dodelijk letsel leiden.

- Alvorens werkzaamheden aan het elektrische gedeelte van het apparaat uit te voeren, moet het apparaat van het elektriciteitsnet worden losgekoppeld.
- Aansluiting op een goed aardingsstelsel is absoluut essentieel en verplicht.
- Veranderingen aan de huisbekabeling mogen alleen worden uitgevoerd door een vakbekwaam elektricien.

WAARSCHUWING!



Brandgevaar

Het negeren van dit advies kan tot oververhitting, verbranding en letsel leiden.

- Gebruik geen adapters, verloop- of verdeelstekkers om dit apparaat op het elektriciteitsnet aan te sluiten.

⚠ WAARSCHUWING!



Gevaar voor snijwonden

Onvoorzichtigheid kan verwondingen veroorzaken.

- Wees voorzichtig: sommige randen zijn scherp.

WAARSCHUWING!

Volg deze voorschriften zorgvuldig voordat u dit apparaat installeert of gebruikt om gevaren te voorkomen.

- Stel deze informatie ter beschikking aan de installateur — dit kan leiden tot lagere installatiekosten.
- Dit apparaat mag alleen worden geïnstalleerd en aangesloten op het elektriciteitsnet door een vakbekwaam persoon volgens deze installatievoorschriften en in overeenstemming met de plaatselijke bouw- en elektriciteitsvoorschriften. Bij foutieve installatie kunnen garantie- of aansprakelijkheidsclaims mogelijk niet worden gehonoreerd.
- Als de stroomkabel beschadigd is, moet deze om veiligheidsredenen worden vervangen door de fabrikant, een erkend servicecentrum of een vakbekwaam persoon.
- Werkschakelaar: zorg ervoor dat deze oven is aangesloten op een circuit met een werkschakelaar die de stroom volledig uitschakelt volgens de bekabelingsregels.
- De oven moet worden geaard.
- Gebruik geen adapters, verloop- of verdeelstekkers om de oven op het elektriciteitsnet aan te sluiten, aangezien deze oververhitting en verbranding kunnen veroorzaken.
- Het apparaat mag niet achter een decoratieve deur worden geïnstalleerd om oververhitting te voorkomen.
- Wees extra voorzichtig om de onderste randlijst van de oven tijdens het installeren niet te beschadigen. De randlijst is belangrijk voor een goede luchtcirculatie en zorgt ervoor dat de deur zonder obstakels kan openen en sluiten. De fabrikant is niet aansprakelijk voor beschadiging als gevolg van een onjuiste installatie.

**BELANGRIJK!
BEWAAR DEZE VOORSCHRIFTEN**

De modellen in deze installatiehandleiding zijn mogelijk niet op alle markten beschikbaar en kunnen op ieder moment worden gewijzigd. Ga voor actuele informatie over de beschikbare modellen en specificaties in uw land naar onze website www.fisherpaykel.com of neem contact op met uw plaatselijke Fisher & Paykel-dealer.

VOORAFGAAND AAN DE INSTALLATIE

Let op het volgende:

- Het keukenblad en de ovennis moeten recht en vlak zijn, en de vereiste afmetingen hebben.
- Bij de installatie dienen alle vereisten met betrekking tot speling, en de toepasselijke normen en voorschriften te worden nageleefd.
- De werkschakelaar moet gemakkelijk toegankelijk zijn voor de klant als de oven is geïnstalleerd.
- De elektricien moet ervoor zorgen dat de stroomkabel lang genoeg is om vanaf de onderkant achter in de nis tot minimaal 1,5 meter voor de onderrand van de opening te reiken.
- De kabel mag de nis binnenkomen vanaf de zijkant, bovenkant of onderkant, maar de boveningang moet zich aan de achterkant van de nis bevinden.
- Het stopcontact van de oven (indien gemonteerd) moet zich buiten de nis bevinden als de oven tegen de achterwand staat.
- De oven moet op een oppervlak staan dat het gewicht van de oven kan dragen.
- De hoogte van de vloer moet passend zijn voor de klant.
- Raadpleeg de plaatselijke bouwinspecties en -voorschriften bij twijfel over de installatie.

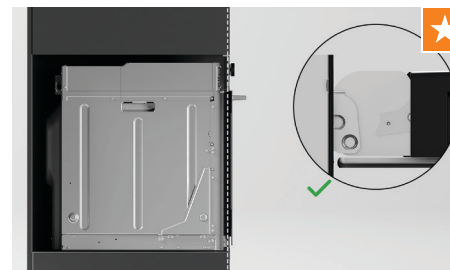
BELANGRIJK!

Bepaalde omgevingsfactoren en manieren van koken kunnen condensatie in en rond de oven veroorzaken tijdens het gebruik. Om de omliggende meubels te beschermen tegen mogelijke schade door veelvuldige of overmatige condensatie, raden we aan de ovennis vochtbestendig te maken.

NA DE INSTALLATIE

- De oven deur kan volledig en zonder obstakels worden geopend.
- De stroomkabel raakt geen hete metalen onderdelen.
- De werkschakelaar is gemakkelijk toegankelijk voor de klant als de oven is geïnstalleerd.
- U heeft de 'Laatste checklist' aan het eind van de installatie ingevuld.
- Als u er na het volgen van de voorschriften niet in slaagt om de oven naar behoren te laten presteren, neem dan contact op met het dichtstbijzijnde erkende servicecentrum van Fisher & Paykel of Customer Care, of neem contact met ons op via onze lokale website aan het einde van dit document.

INSTALLATIESTAPPEN



Stappenindicator

Deze stappen zijn cruciaal voor een optimaal resultaat van de installatie. Ze vergen extra aandacht van de installateur en moeten na voltooiing op kwaliteit worden gecontroleerd.

..... SNELKOPPELINGEN NAAR STAPPEN



Zorg ervoor dat beide scharnieren volledig gesloten zijn voordat u de deur sluit.



Lijn de oven uit met de omliggende meubels en apparaten.

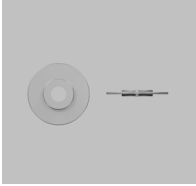
COMPONENTEN

ONDERDELEN

Meegeleverd



Schroeven (2)



Bevestigingsmoer
metalen zijplanken (2)

GEREEDSCHAP

Niet meegeleverd

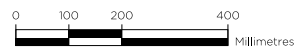
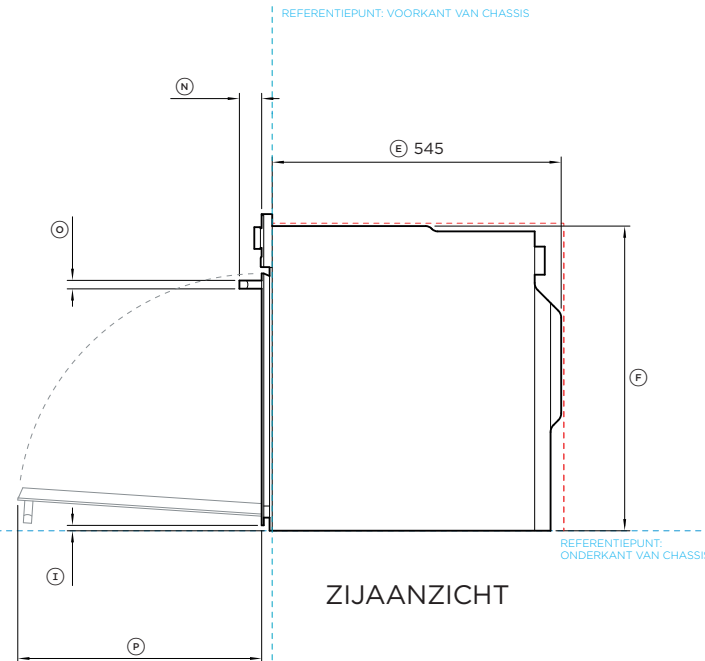
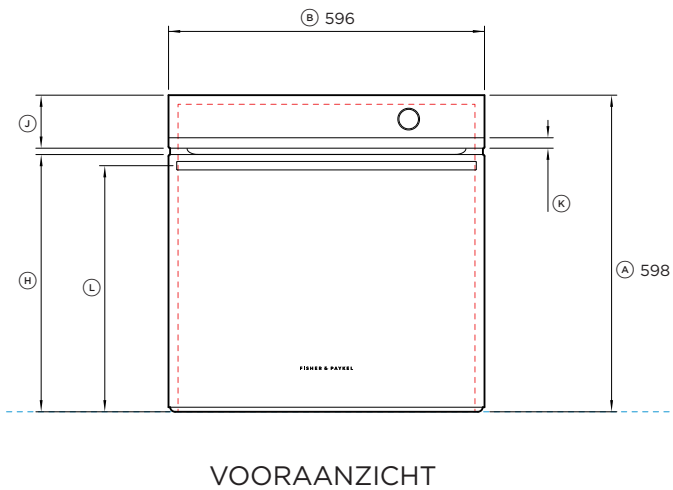
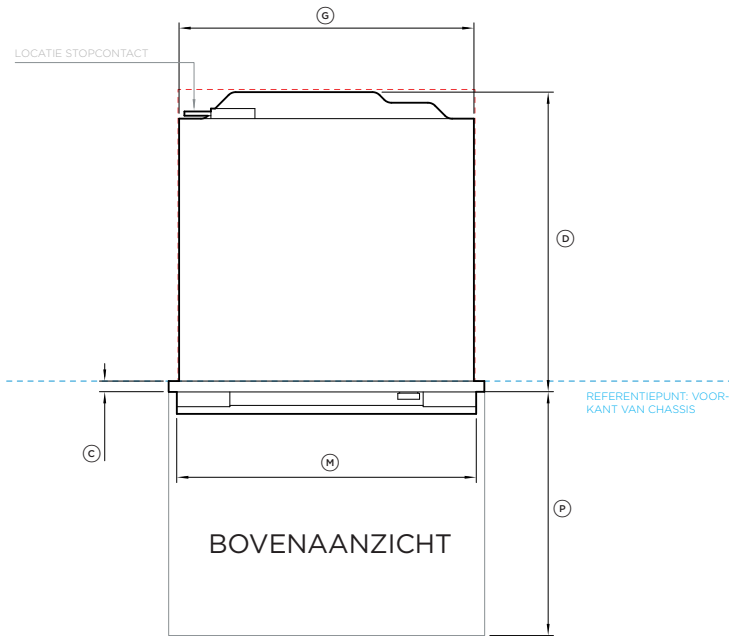


Elektrische
schroevendraaier



Kruiskopschroevendraaier

PRODUCTAFMETINGEN



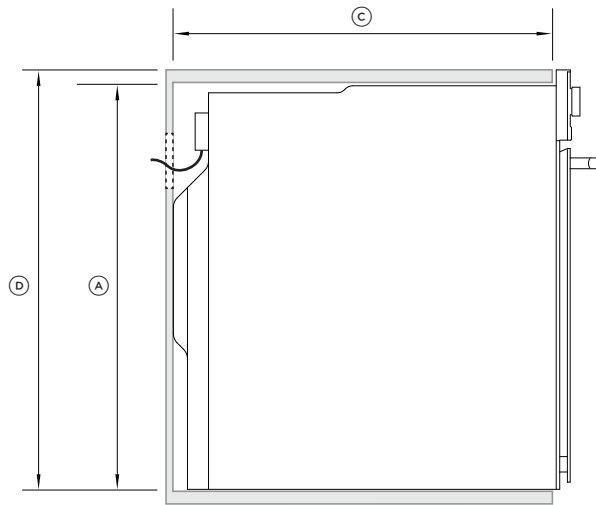
Productafmetingen	mm
A Totale hoogte van de oven	598
B Totale breedte van de oven	596
C Diepte van de omlijsting aan de voorkant (exclusief draaiknop, handgreep en roestbestendige randlijst aan de voorkant)	20
D Diepte van het ovenchassis en de omlijsting aan de voorkant (exclusief draaiknop, handgreep en roestbestendige randlijst aan de voorkant)	565
E Diepte van het chassis	545
F Hoogte van het chassis	475
G Breedte van het chassis	556
H Hoogte van het onderste punt tot de bovenkant van de ovendeur	487
I Afstand van het onderste punt tot de onderkant van de deur	12
J Hoogte van het bedieningspaneel	100
K Hoogte van de roestvrijstalen dop op het bedieningspaneel	20
L Hoogte van het onderste punt tot het midden van de handgreep	464
M Breedte van de handgreep	565
N Diepte van de handgreep (gemeten vanaf de voorkant van de deur)	42
O Dikte van de handgreep	16
P Diepte van de deur (open) (gemeten vanaf de voorkant van de deur)	460

Minimumspeling	mm
Minimale binnenhoogte van de nis	580
Minimale binnenbreedte van de nis	560
Minimale binnendiepte van de nis	550

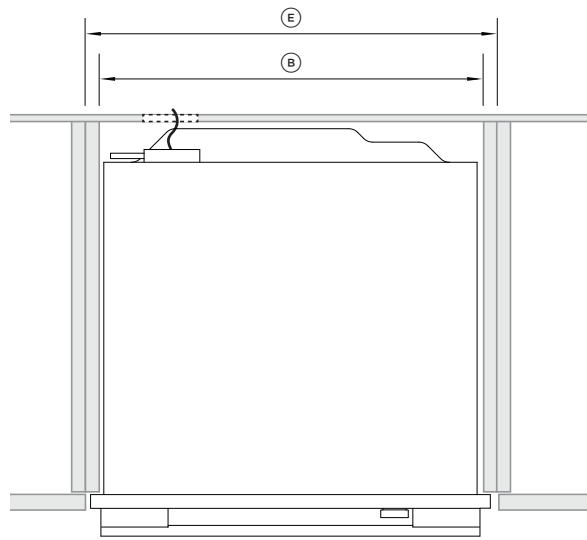
BELANGRIJKE OPMERKING:
In deze handleiding kunnen de afmetingen ± 2 mm (1/16") afwijken

GEEFT DE PRODUCTDATUM AAN -----
GEEFT SPELING IN MEUBELS AAN -----

MEUBELAFMETINGEN

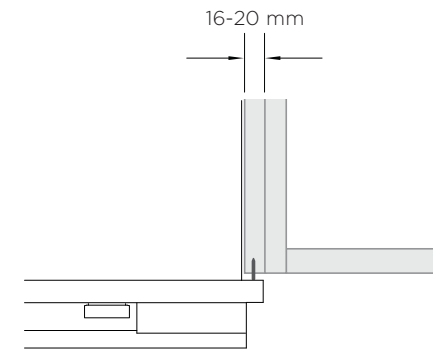


ZIJAAANZICHT

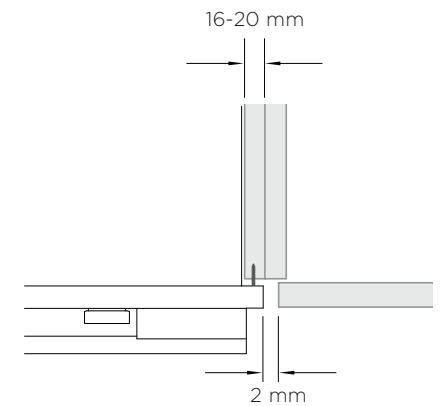


BOVENAANZICHT

UITSTEKENDE INSTALLATIE



INSTALLATIE IN LIJN



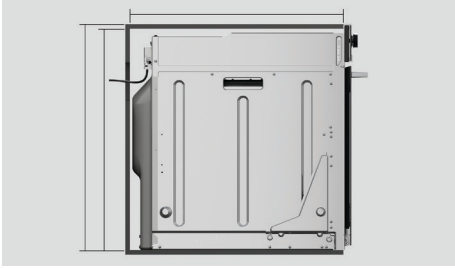
MEUBELAFMETINGEN

	MM
Ⓐ Minimale binnenbreedte van de nis	560
Ⓑ Totale breedte van het meubel	600
Ⓒ Totale hoogte van het meubel	600
Ⓓ Minimale binnenhoogte van de nis	580
Ⓔ Minimale binnendiepte van de nis	550

Als u een kookplaat boven de oven installeert, zorg er dan voor dat er voldoende speling is, conform de voorschriften van de fabrikant van de kookplaat.

NIS CONTROLEREN

①



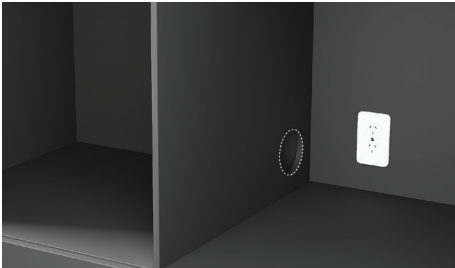
Meet de afmetingen van de nis. Zorg ervoor dat aan alle minimumspecificaties is voldaan. Zie bladzijde 6.

②



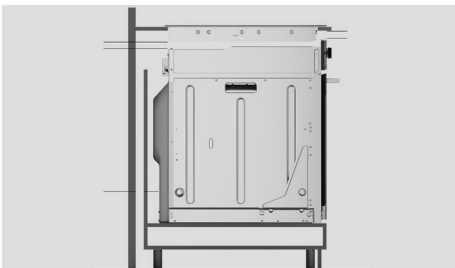
Zorg er bij donkere meubels voor dat een afwerking in dezelfde kleur is overwogen en geïnstalleerd.

③



Zorg ervoor dat de toegang tot nutsvoorzieningen voldoet aan de lokale vereisten. Zie bladzijde 8 voor meer details.

④



Zorg ervoor dat aan alle vereisten voor ventilatie van de kookplaat is voldaan.

PRODUCT UITPAKKEN

- Gebruik de handgreep niet om het product op te tillen of te verplaatsen.
- Bewaar al het verpakkingsmateriaal totdat het apparaat is geïnspecteerd.
- Inspecteer het apparaat om er zeker van te zijn dat er geen transportschade is. Als er schade wordt geconstateerd, neem dan contact op met de dealer of winkel waar u het product vandaan heeft om de schade te melden.
- Fisher & Paykel is niet aansprakelijk voor transportschade.

①



Knip alle banden door en verwijder de kartonnen bovenkant.

②



Til het karton op en verwijder alle transportverpakkingen.

③



Leg eventuele accessoires opzij.

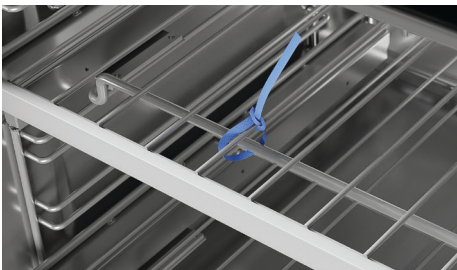
④



Gooi de verpakking op een verantwoorde wijze weg.

DEUR VERWIJDEREN

①



Open de deur en verwijder alle kabelstrips en verpakkingen die de ovenrekken op hun plaats houden.

②



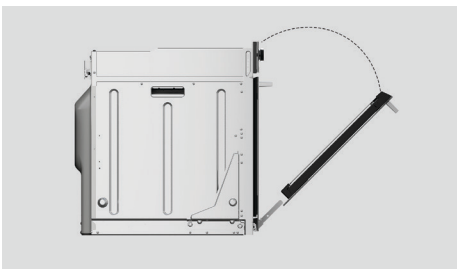
Pak de planken aan de voorkant vast en zorg ervoor dat u de draadplank en de omlijsting bij elkaar houdt. Til ze omhoog en trek ze uit de oven.

③



Zoek de scharnierversgrepen aan weerszijden van de deur. Duw de vergrendelingen omhoog om ze te ontgrendelen.

④



Houd de deur aan beide kanten vast, sluit de deur gedeeltelijk en trek de deur voorzichtig weg van de scharnieren.

STROOM AANSLUITEN

- Deze oven mag uitsluitend door een vakbekwaam persoon op de stroomvoorziening worden aangesloten.
- Deze oven moet worden geaard.

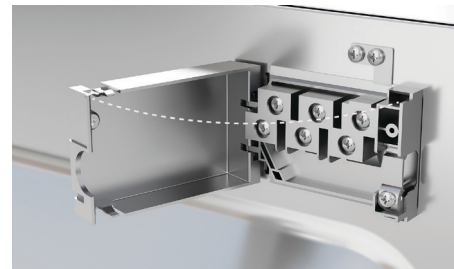
Voordat u de oven op de stroomvoorziening aansluit, controleert u het volgende:

de huisbekabeling moet geschikt zijn voor het vermogen van de oven (zoals aangegeven op het typeplaatje)

de spanning moet overeenkomen met de waarde op het typeplaatje.

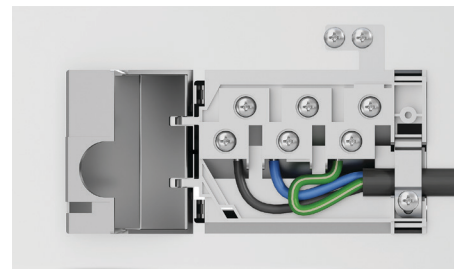
MODELCODE	MAX. VERMOGEN (W)	HZ	SPANNING (V)	STROOMSTERKTE (A)
OB60S	2800 - 3300	50 - 60 Hz	220 - 240 V-	12,8 - 13,8

①



Maak de afdekking los en til deze op om toegang te krijgen tot het aardklemblok.

②



Sluit aan op het aardklemblok zoals afgebeeld. Zorg ervoor dat de oven correct is geaard en dat de kabelklem is vastgemaakt voordat u de afdekking sluit.

OVEN IN NIS PLAATSEN

1



Uitsluitend voor bepaalde modellen*:

Voor donkere meubels kan de meegeleverde randlijst worden gebruikt om een afwerking in dezelfde kleur te voorzien.

Om de randlijst te installeren, verwijdert u de plakstrip en drukt u de randlijst stevig vast op de rand van de nis.

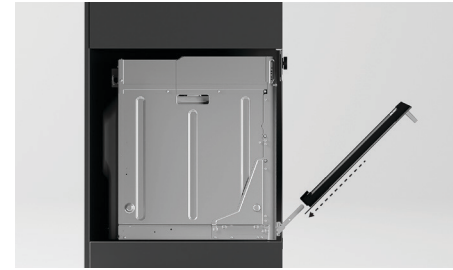
2



Til het product in de nis.

DEUR TERUGPLAATSEN

1



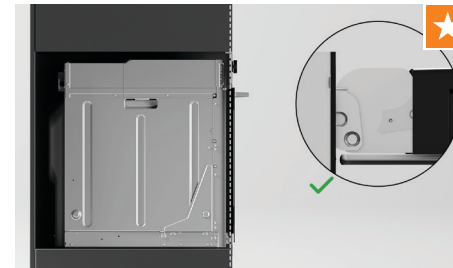
Houd de deur aan beide zijden vast en til de deur voorzichtig terug in de scharnieren.

2



Open de deur volledig, duw elke sluitendel omlaag en vergrendel de deur op de juiste plaats.

3



Zorg ervoor dat beide scharnieren volledig gesloten zijn voordat u de deur sluit.

*Modelcode 565881. Als u een randlijst als optioneel accessoire wilt kopen, gaat u naar fisherpaykel.com

UITLIJNEN EN VASTZETTEN

1



Lijn de oven uit met de omliggende meubels en apparaten.

2



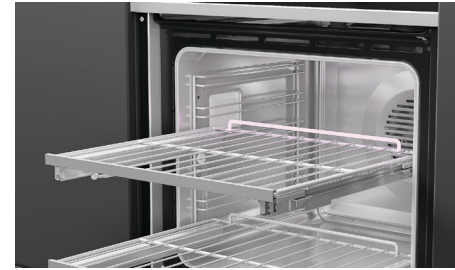
Gebruik het product als hulpmiddel om geleidingsgaten van 2 x 3 mm voor te boren.

3



Zet de oven vast in de nis met behulp van de 2 meegeleverde laagbolkopschroeven van #7x13.

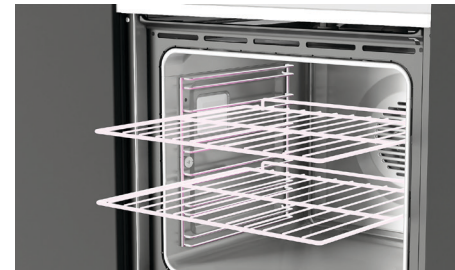
PLANKEN TERUGPLAATSEN



Schuifplanken

Plaats de planken op het gewenste niveau terug in de oven.

Zorg ervoor dat u de planken recht plaatst en in de juiste positie met de vangrail aan de achterkant.



Draadplanken

Schuif de planken in de nis.



Klem vast op de verschuifbare planksteunen

Zorg ervoor dat de schuiven op de juiste manier zijn geplaatst, met de driehoekige tab aan de voorkant.

Plaats de bovenste klemmen over de zijgeleiding. De voorste klem moet zo ver mogelijk aan de voorkant van de zijgeleiding worden bevestigd. Zorg ervoor dat de achterste klem vast zit.

Klik de onderste klemmen op hun plaats.

OVEN TESTEN



Volg de aanwijzingen op het scherm om te controleren of de oven correct wordt ingeschakeld en opwarmt.

Raadpleeg onze gebruikershandleiding voor meer informatie.

CHECKLIST VOOR DE INSTALLATEUR

IN TE VULLEN DOOR DE INSTALLATEUR

- Zorg ervoor dat de oven recht staat en stevig aan het meubel is bevestigd.
- Controleer of de onderste randlijst onbeschadigd is.
- Open de ovendeur langzaam totdat deze helemaal open is en controleer of er voldoende speling is tussen de onderkant van de deur en de onderste randlijst. Dit verzekert een correcte luchtcirculatie. Mocht de onderste randlijst beschadigd zijn, maak de randlijst dan recht en zorg ervoor dat de ovendeur volledig en zonder obstakels kan worden geopend.
- Zorg ervoor dat u al het interne verpakkingsmateriaal verwijdert (inclusief de ronde gele verpakkingshouders die de accessoiredoos op zijn plaats houden).
- Zorg ervoor dat alle (ventilatie)openingen van de oven vrij zijn van obstakels of schade.

Als u er niet voor zorgt dat alle ventilatieopeningen van de oven vrij zijn, kan dit leiden tot slechte prestaties van het product.

- Zorg ervoor dat de werkschakelaar toegankelijk is voor de klant.

Vul in en bewaar voor latere raadpleging:

Model _____

Serienr. _____

Aankoopdatum _____

Koper _____

Adres van dealer _____

Naam van installateur _____

Handtekening van installateur _____

Installatiebedrijf _____

Installatiedatum _____

FISHERPAYKEL.COM

© Fisher & Paykel Appliances 2024. Alle rechten voorbehouden.

De in deze handleiding getoonde modellen zijn mogelijk niet in alle markten verkrijgbaar en kunnen te allen tijde worden gewijzigd.

De productspecificaties in deze handleiding zijn van toepassing op de specifieke producten en modellen die op de uitgiftedatum zijn beschreven. In het kader van ons beleid van voortdurende verbetering van onze producten, kunnen deze specificaties te allen tijde worden gewijzigd.

Ga voor actuele informatie over de beschikbaarheid van modellen en specificaties in uw land naar onze website of neem contact op met uw lokale Fisher & Paykel-dealer.

431419A 09.24