

**2,1M HØJT INTEGRERET KØLING**

---

# PLANLÆGNINGSGUIDE

---

RS4621F | RS6121F | RS6121S | RS6121V | RS6121W | RS7621F | RS7621S | RS7621W | RS9121W

**FISHER & PAYKEL**

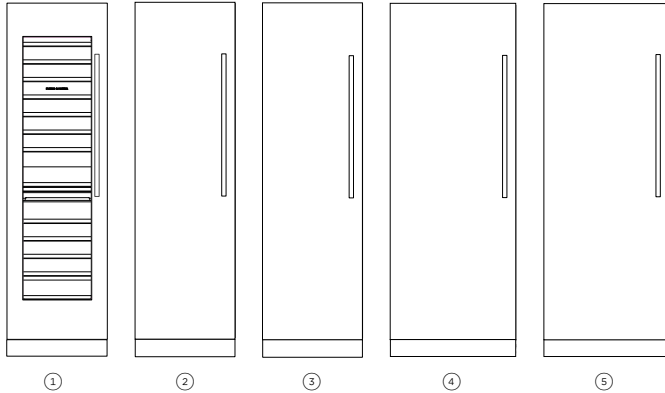
Denne omfattende planlægningsguide giver dig rammerne og værktøjerne til at opnå dit ønskede designresultat med Fisher & Paykel-apparater. I denne guide finder du en række konceptuelle, detaljerede og dimensionelle produktinformationer, der kan bringe dine ideer til live og skabe rum, der virkelig afspejler din vision.

INDHOLDSFORTEGNELSE

KONCEPTDESIGN	SIDE	UDVIKLET OG DETALJERET DESIGN	SIDE	UDVIKLET OG DETALJERET DESIGN	SIDE
<b>Designvalg</b>		<b>Produktoversigter</b>		<b>Hulrumsforberedelse</b>	
2,1 m Oversigt over højkøling	4	46 cm fryser	16	Enkelt hulrumsmål	29
Beslutning om køb	5	61cm Enkelt dør	17	Dobbelte og tredobbelte hulrumsmål	30
Minimal konfiguration	6	61cm Køleskab med fryser	18	Flere modeller med hulrumsmål	31
Integreret indrammet	7	61cm Vinskab	19	Forskellige modeller med hulrumsmål	32
		76cm Enkelt dør	20		
<b>Specifikationsguide</b>		76 cm Køleskab med fryser	21	<b>Forberedelse af tilpassede dørpaneler</b>	
Vejledning til specifikationer - K-modeller	9	91cm Køleskab med fryser	22	Fodspark og paneler - lave og høje muligheder	34
Vejledning til specifikationer - E-modeller	10			46 cm Fryser med enkelt dør	35
		<b>Overvejelser om planlægning</b>		61cm Køleskabe og fryser med en dør	36
<b>Tilbehør</b>		Hængslet artikulering	24	61cm Køleskab med fryser	37
Håndtag	12	Eksempler på panelvariation	25	61cm Vinskab med en dør	38
Rustfri stålpaneler og fodspark	14	Afstand til dørsving	26	76cm Køleskabe og fryser med en dør	39
		Døråbning og mellemrum	27	76cm Køleskab med fryser	40
				91cm Køleskab med fryser	41
				<b>Service</b>	
				46 cm Fryser	43
				61 cm Modeller	44
				76 cm Modeller	45
				91 cm Køleskab med fryser	46

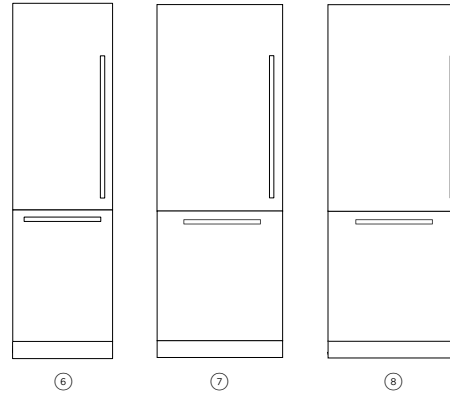
## DESIGNVALG

KØLESKAB



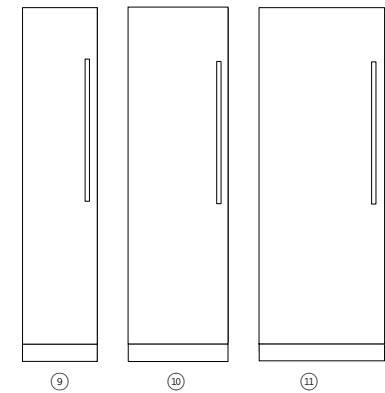
Produkt	Model
① <b>61cm Vinskab</b> 91 flaskers kapacitet, valgfri displayfunktion. To uafhængige temperaturzoner, fire vintilstande.	RS6121VL2K1, RS6121VR2K1
② <b>61 cm Integreret køleskab</b> Klar til tilpasset panel med en kapacitet på 351 liter	RS6121SRK1
③ <b>61 cm Integreret køleskab med vand</b> Klar til tilpasset panel, 351L med indbygget vanddispenser.	RS6121SRHE1, RS6121SLHE1 RS6121SRHK1
④ <b>76cm Integreret køleskab</b> Klar til tilpasset panel med en kapacitet på 463 liter	RS7621SRK1
⑤ <b>76cm Integreret køleskab med vand</b> Klar til tilpasset panel, 463L med indvendig vanddispenser.	RS7621SRHE1, RS7621SLHE1 RS7621SRHK1

KØLESKAB MED FRYSER



Produkt	Model
⑥ <b>61cm Integreret køleskab med fryser</b> Klar til tilpasset panel, 477L indbygget ismaskine og vanddispenser.	RS6121WRUE1, RS6121WLUE1 RS6121WRUK1, RS6121WLUK1
⑦ <b>76 cm Integreret køleskab med fryser</b> Klar til tilpasset panel, 477L, indbygget ismaskine og vanddispenser.	RS7621WRUE1, RS7621WLUE1 RS7621WRUK1, RS7621WLUK1
⑧ <b>91 cm Integreret køleskab med fryser</b> Klar til tilpasset panel, 477L, indbygget ismaskine og vanddispenser.	RS9121WRUVE1, RS9121WLUVE1

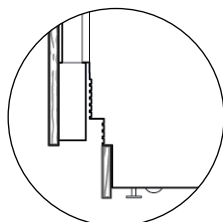
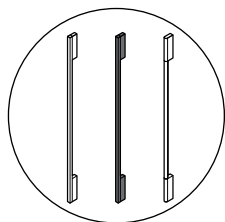
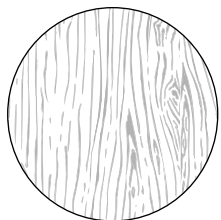
FRYSER



Produkt	Model
⑨ <b>46cm Fryser med is</b> Klar til tilpasset panel, 242L og indbygget ismaskine.	RS4621FRJE1, RS4621FLJE1 RS4621FRJK1
⑩ <b>61cm Integreret fryser med is</b> Klar til tilpasset panel, 368L og indbygget ismaskine og vanddispenser.	RS6121FRJE1, RS6121FLJE1 RS6121FRJK1
⑪ <b>76cm Integreret fryser med is</b> Klar til tilpasset panel, 477L og indbygget ismaskine.	RS7621FRJE1, RS7621FLJE1 RS7621FRJK1

De modeller, der vises i denne planlægningsguide, er muligvis ikke tilgængelige på alle markeder og kan ændres til enhver tid. Produktspecifikationer kan variere fra de viste. Denne planlægningsguide bør ikke bruges som installationsvejledning for noget produkt. Der kræves yderligere oplysninger for at installere de produkter, der vises her, sikkert og korrekt. Specifik installationsvejledning vil være tilgængelig på vores hjemmeside [fisherpaykel.com](https://fisherpaykel.com)

MULIGHEDER FOR INTEGRERET PANEL



PANELETS HØJDE

Panelhøjderne kan variere fra 1970 mm til 2080 mm.

**FINISH:** Match eller kontrast til dine køkkenskabe.

TILPASSEDE HÅNDTAG

Vælg Fisher & Paykel-håndtag eller tilpas håndtag, så de passer til din køkkenstil.

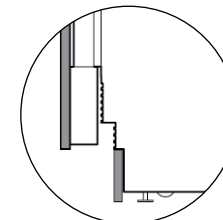
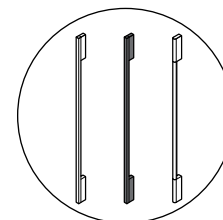
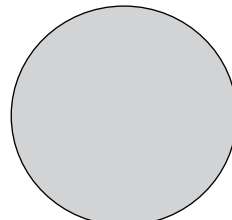
**TILBEHØR TIL ASSISTERET ÅBNING:**  
Skub eller træk for at åbne, se [fisherpaykel.com](https://fisherpaykel.com) for tilgængelighed.

FODSPARK-HØJDE

Fodsparkhøjder fra 52 mm til 152 mm.

**FINISH:** Match eller kontrast til dine køkkenskabe

MULIGHEDER FOR PANELE I RUSTFRIT STÅL



PANEL

2029 mm høj, venstre- eller højrehængslet.

**FINISH:** Rustfrit stål.

TILPASSET HÅNDTAG

Vælg Fisher & Paykel-håndtag.

**HÅNDTAG:** Vælg håndtag, der passer til dit køkkenelement.

FODSPARK-HØJDE

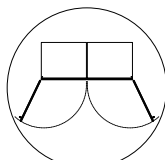
100 mm høj, fås i længder fra 457 mm til 1828 mm.

**FINISH:** Rustfrit stål.

ALLE MODELLER

HÆNGSEL

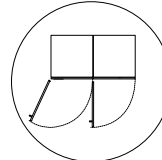
Venstre eller højre\*



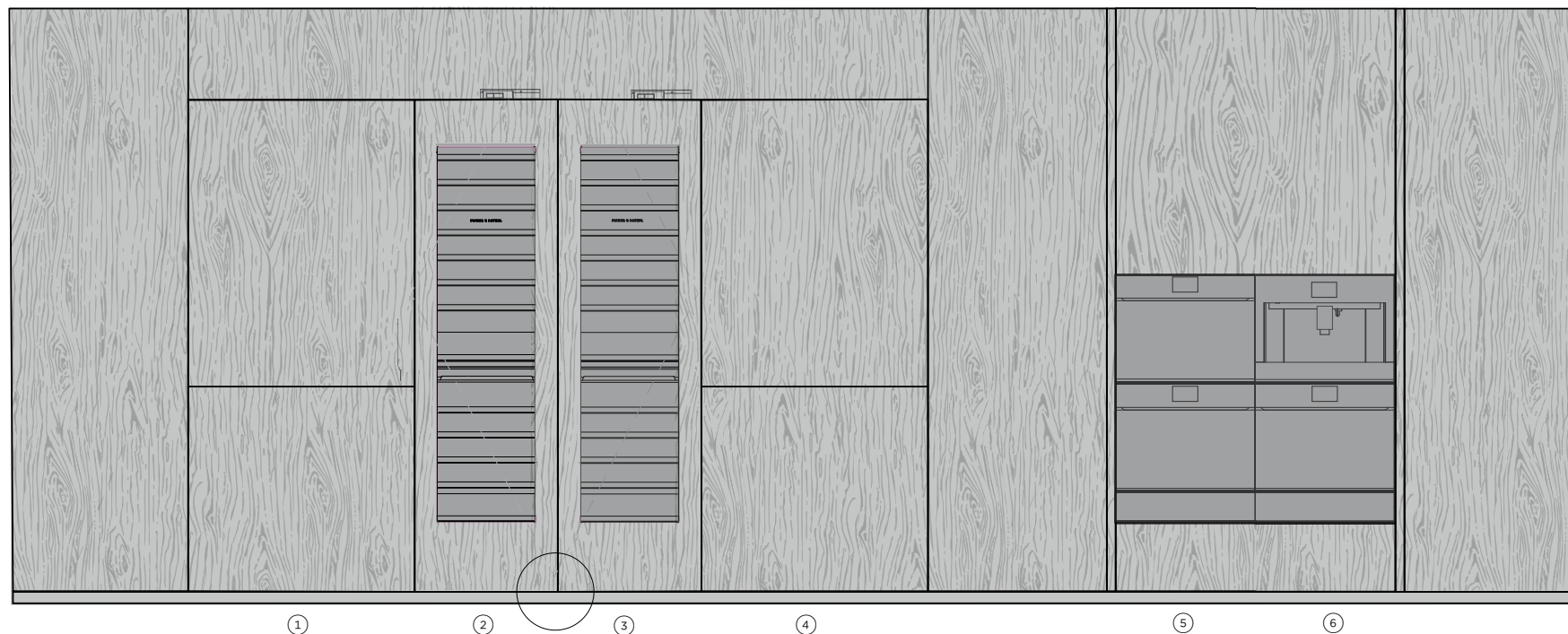
\*Nogle modeller kræver et konverteringssæt til hængsler

DØR-SVING

90° eller 115°



De modeller, der vises i denne planlægningsguide, er muligvis ikke tilgængelige på alle markeder og kan ændres til enhver tid. Produktspecifikationer kan variere fra de viste. Denne planlægningsguide bør ikke bruges som installationsvejledning for noget produkt. Der kræves yderligere oplysninger for at installere de produkter, der vises her, sikkert og korrekt. Specifik installationsvejledning vil være tilgængelig på vores hjemmeside [fisherpaykel.com](https://fisherpaykel.com)

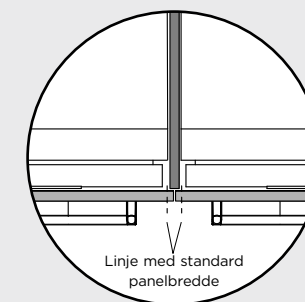


## INTEGRERET MINIMAL

- ① 91cm Køleskab og fryser med is, vand
- ② 61cm Vinskab
- ③ 61cm Vinskab
- ④ 91 cm Køleskab med fryser
- ⑤ 61 cm Håndfri kombinationsmikroovn (OM60NMTNB), Ovn uden håndtag (OB60SMPTNB1) og varmeskuffe (WB 60SMB1-SET)
- ⑥ 61cm Indbygget kaffemaskine (EB60MSB1), 61cm Ovn uden håndtag (OB60SMPTNB1) og vakuumskuffe (VB60SMB1-SET)

I denne konfiguration:

Loftshøjde: 2400 mm Produkthulrummets højde: 2,1 m Fodspark: 51 mm Panelhøjde: 2080 mm, Panelafstand og åbningsafstand: 3mm



Det maksimale antal apparater pr. hulrum er tre.

Hvis der kræves to hulrum, kan der anvendes et afstandsstykke med bredere paneler.



## INTEGRERET RAMME

- ① 61cm Vinskab
- ② 61 cm fryseskab med is
- ③ 61 cm Køleskab med vand
- ④ 61cm Vinskab
- ⑤ Fritstående RIV-486 professionelt induktionskomfur
- ⑥ Professionelle runde håndtag i aluminium

I denne konfiguration:

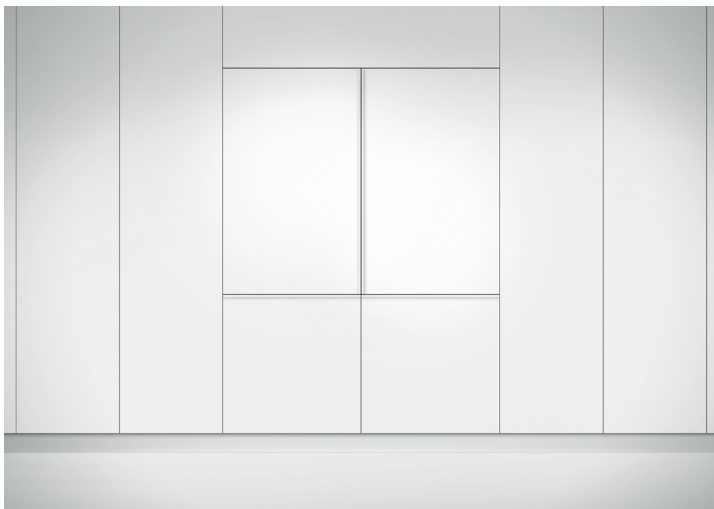
Produktets hulrumshøjde: 2,1 m Fodspark: 102 mm Panelhøjde: 2029 mm, Panelafstand og åbningsafstand: 3"

# SPECIFIKATIONSGUIDE





RS6121FRJE1, RS6121SRHE1 - med tilpasset dørpanel



RS6121FRJE1, RS6121SRHE1 - med tilpasset dørpanel

### OVERSIGT

Disse integrerede søjler tilbyder nemt design, fleksibel installation og mulighed for at tilpasse til eksisterende skabe. Funktionerne omfatter to variable temperaturzoner, kraftig LED-belysning og ActiveSmart™-teknologi for optimal friskhed. Med mulighed for indbyggede ismaskiner, samlesæt og førsteklasses finish giver disse modeller varig holdbarhed og et elegant design.

### FUNKTIONER

- 1 Tilpas med køkkenelementer eller tilbehør til dørpaneler i rustfrit stål
- 2 Let pasform med kun 2,5 cm mellemrum og ingen synlige hængsler eller gitre
- 3 Mijs og match søjler, installer hver for sig eller sæt dem sammen
- 4 To variable temperaturzoner med muligheder for køleskab, spisekammer, køling, frysning, blød frysning og dybfrysning
- 5 Fleksibel installation med mulighed for venstre eller højre hængsel
- 6 Intuitiv, brugervenlig grænseflade med berørings-skærm og wi-fi-kompatibilitet
- 7 ActiveSmart™-teknologi opretholder den ideelle temperatur for mere friske fødevarer
- 8 Lyse LED'er oplyser loft, hylder, beholdere og bakke
- 9 Samlesæt til sammenkobling af enheder; justerbare nivelleringsfødder foran for nem installation
- 10 Førsteklasses finish med robuste materialer for langvarig holdbarhed og elegant æstetik

### PRODUKT-OVERBLIK

#### KØLING

##### RS6121VL2K1, RS6121VR2K1

Vinskab med integreret søjle, 61 cm

##### RS6121SRK1

Køleskab med integreret søjle, 61 cm

##### RS6121SRHK1

Køleskab med integreret søjle, 61 cm, vand

##### RS7621SRK1

Køleskab med integreret søjle, 76 cm

##### RS7621SRHK1

Køleskab med integreret søjle, 76 cm, vand

#### FRYSER

##### RS4621FRJK1

Fryser med integreret søjle, 46 cm, is

##### RS6121FRJK1

Fryser med integreret søjle, 61 cm, Ice

##### RS7621FRJK1

Fryser med integreret søjle, 76 cm is og vand

#### KØLESKAB OG FRYSER

##### RS6121WRUK1, RS6121WLUK1

Integreret køleskab med fryser, 61 cm, is og vand

##### RS7621WRUK1, RS7621WLUK1

Integreret køleskab med fryser, 76 cm, is og vand

Alle modeller kan få modsat hængselplacering ved hjælp af hængselsæt



RS6121FRJE1, RS6121SRHE1 - med tilpasset dørpanel



RS9121WRUVE1 - med tilpasset dørpanel

### OVERSIGT

Oplev det ypperste inden for køledesign med vores mest avancerede søjler. Med elegant interiør og mulighed for is og vand er disse modeller indbegrebet af førsteklasses funktionalitet og stil. De er konstrueret til energieffektivitet og kan problemfrit integreres alene eller i par. De fås i forskellige størrelser og sørger for, at de passer perfekt til ethvert køkken.

### FUNKTIONER

- 1 Førsteklasses interiør for et raffineret udseende og følelse, denne model er højdepunktet i vores kollektion af integrerede søjler
- 2 Designet til optimal energiydelse og maksimal effektivitet
- 3 Miks og match søjler, installer hver for sig eller sæt dem sammen
- 4 Let pasform med kun 2,5 cm mellemrum og ingen synlige hængsler eller gitre
- 5 Tilpas med køkkenelementer eller tilbehør til dørpaneler i rustfrit stål
- 6 To variable temperaturzoner med muligheder for køleskab, spisekammer, chill (svale), frysning, blød frysning og dybfrysning
- 7 Intuitiv, brugervenlig grænseflade med berøringsskærm og wi-fi-kompatibilitet
- 8 Fleksibel installation med mulighed for venstre eller højre hængsel
- 9 Samlesæt til sammenkobling af enheder; justerbare nivelleringsfødder foran for nem installation
- 10 ActiveSmart™-teknologi opretholder den ideelle temperatur for mere friske fødevarer

### PRODUKT-OVERBLIK

#### KØLING

##### RS6121SRHE1, RS6121SLHE1

Køleskab med integreret søjle, 61 cm, vand

##### RS7621SRHE1, RS7621SLHE1

Køleskab med integreret søjle, 76 cm, vand

#### FREEZER (Fryser)

##### RS4621FRJE1, RS4621FLJE1

Fryser med integreret søjle, 46 cm, is

##### RS6121FRJE1, RS6121FLJE1

Fryser med integreret søjle, 61 cm, Ice

##### RS7621FRJE1, RS7621FLJE1

Integreret søjlefryser, 76cm, is

#### KØLESKAB OG FRYSER

##### RS6121WRUE1, RS6121WLUE1

Integreret køleskab med fryser, 61 cm, is og vand

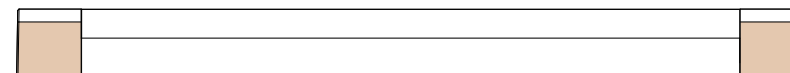
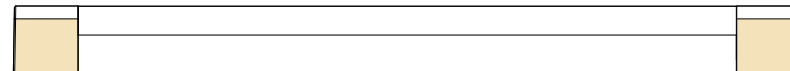
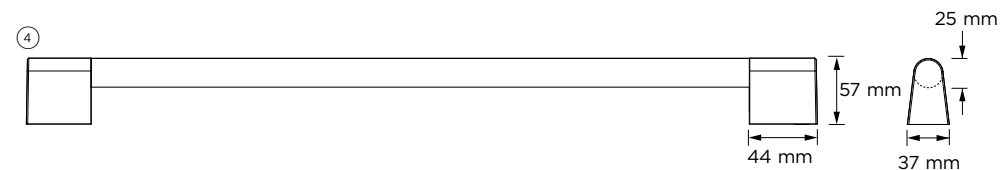
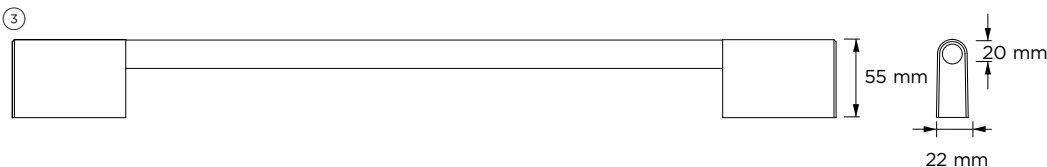
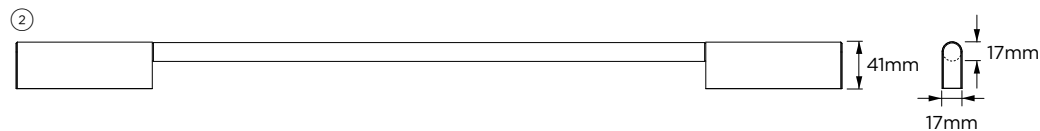
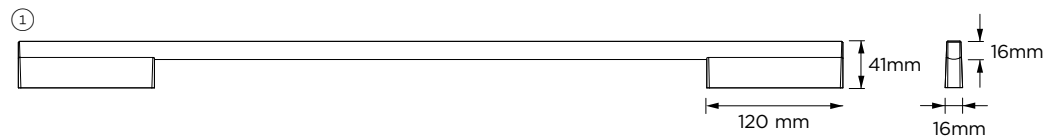
##### RS7621WRUE1, RS7621WLUE1

Integreret køleskab med fryser, 76 cm, is og vand

##### RS9121WRUVE1, RS9121WLUVE1

Integreret køle-/fryseskab, 91 cm, is og vand

## TILBEHØR



HÅNDTAG

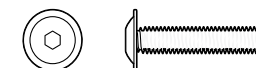
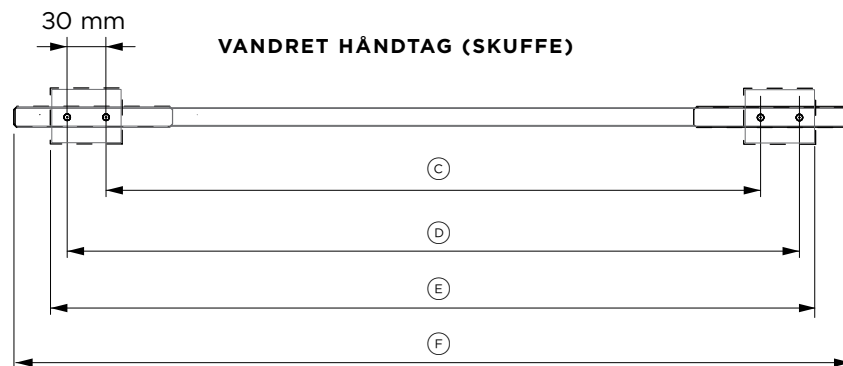
MODELLER MED ENKELT DØR	FINISH	MODELLER
① <b>moderne kvadratisk fint</b>	Aluminium	AHD5RDSF
	Sort	AHD5RDSFB
② <b>moderne rund</b>	Aluminium	AHSRD84
③ <b>klassisk håndtag</b>	Aluminium	AHCLRDSF
	Aluminium	AHC-RD84
	Messing	AHP3RDSFBA
④ <b>professionel rund</b>	Mørk kobber	AHP3RDSFDC

61 CM KØLE-FRYSESKAB MODELLER
AHD5RD6121W
AHD5RD6121WB
AHSRD6121W
AHCLR6121W
AHCRD6121W
AHP3RD6121WBA
AHP3RD6121WDC

76 CM KØLE-/FRYSESKAB MODELLER
AHD5RD7621W
AHD5RD7621WB
AHSRD7621W
AHCLR7621W
AHCRD7621W
AHP3RD7621WBA
AHP3RD7621WDC

91 CM KØLE-FRYSESKAB MODELLER
AHD5RD9121W
AHD5RD9121WB
AHSRD9121W
AHCLR9121W
AHCRD9121W
AHP3RD9121WBA
AHP3RD9121WDC

De modeller, der vises i denne planlægningsguide, er muligvis ikke tilgængelige på alle markeder og kan ændres til enhver tid. Produktspecifikationer kan variere fra de viste. Denne planlægningsguide bør ikke bruges som installationsvejledning for noget produkt. Der kræves yderligere oplysninger for at installere de produkter, der vises her, sikkert og korrekt. Specifik installationsvejledning vil være tilgængelig på vores hjemmeside fisherpaykel.com



**TOPSKRUER**

M5 X 25 mm pande top topskrue  
(4 pr. håndtag) passer til standard 19 mm (3/4")  
panel. Tykkere paneler kan kræve udboring eller  
længere skrue.

**MODELLER MED ENKELT DØR**

Lodret håndtag	i	mm
Ⓐ Længde mellem ydre skrue	28 1/32	712
Ⓑ Længde mellem skrue	30 13/32	773

**61 CM KØLE-/FRYSEKAB MODELLER**

Lodret håndtag	i	mm
Ⓐ Længde mellem indvendige skrue	23 3/32	587
Ⓑ Længde mellem ydre skrue	25 15/32	647
<b>Vandret håndtag</b>		
Ⓒ Længde mellem indvendige skrue	13 29/32	353
Ⓓ Længde mellem ydre skrue	16 9/32	414
Ⓔ Samlet længde - Professionelt runde	14 7/16	367
Ⓕ Samlet længde - Moderne	19 7/16	494

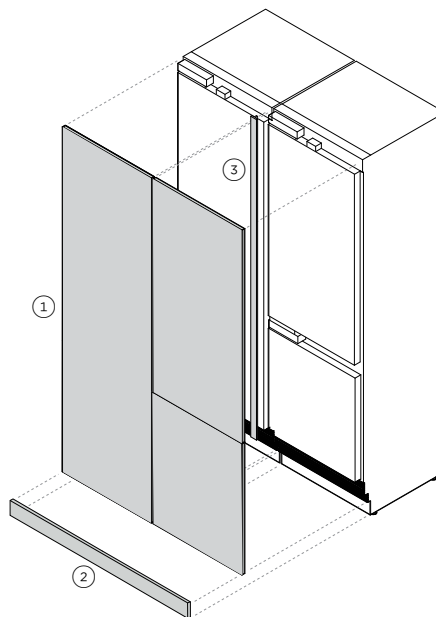
**76 CM KØLE-/FRYSEKAB MODELLER**

Lodret håndtag	i	mm
Ⓐ Længde mellem indvendige skrue	23 3/32	587
Ⓑ Længde mellem ydre skrue	25 15/32	647
<b>Vandret håndtag</b>		
Ⓒ Længde mellem indvendige skrue	19 29/32	506
Ⓓ Længde mellem ydre skrue	22 9/32	566
Ⓔ Samlet længde - Professionelt runde	22 27/32	580
Ⓕ Samlet længde - Moderne	22 7/16	646

**91 CM KØLE-/FRYSEKAB MODELLER**

Lodret håndtag	i	mm
Ⓐ Længde mellem indvendige skrue	23 3/32	587
Ⓑ Længde mellem ydre skrue	25 15/32	647
<b>Vandret håndtag</b>		
Ⓒ Længde mellem indvendige skrue	25 29/32	658
Ⓓ Længde mellem ydre skrue	28 9/32	718
Ⓔ Samlet længde - Professionelt runde	28 13/16	748
Ⓕ Samlet længde - Moderne	31 13/32	798

De modeller, der vises i denne planlægningsguide, er muligvis ikke tilgængelige på alle markeder og kan ændres til enhver tid. Produktspecifikationer kan variere fra de viste. Denne planlægningsguide bør ikke bruges som installationsvejledning for noget produkt. Der kræves yderligere oplysninger for at installere de produkter, der vises her, sikkert og korrekt. Specifik installationsvejledning vil være tilgængelig på vores hjemmeside [fisherpaykel.com](http://fisherpaykel.com)



① RUSTFRI STÅLPANELER

ENKELTDØR	MODEL VENSTRE	MODEL RIGHT
46 cm modeller	RD4621L10D	RD4621R10D
61 cm modeller	RD6121L10D	RD6121R10D
76 cm modeller	RD7621L10D	RD7621R10D

② RUSTFRI STÅL FODSPARK

ENKELT FODSPARK	MODEL
46 cm modeller	AKRS04610
61 cm modeller	AKRS06110
76 cm modeller	AKRS7610
91 cm modeller	AKRS3604

61 CM KØLESKAB MED FRYSER	MODEL
Venstrehængslet	RD6121WLD
Højrehængslet	RD6121WRD

61 CM VINSKAB	MODEL
Venstrehængslet	RD6121VL4
Højrehængslet	RD6121VR4

76 CM KØLESKAB MED FRYSER	MODEL
Venstrehængslet	RD7621WLD
Højrehængslet	RD7621WRD

91 CM KØLESKAB MED FRYSER	MODEL
Venstrehængslet	RD9121WLD
Højrehængslet	RD9121WRD

DOBBELT FODSPARK	MODEL
46 cm modeller	N/A
61 cm modeller	AKRS12210
76 cm modeller	AKRS15210
91 cm modeller	AKRS7204

TRIPLE FODSPARK	MODEL
46 cm modeller	N/A
61 cm modeller	AKRS18310
76 cm modeller	N/A
91 cm modeller	N/A

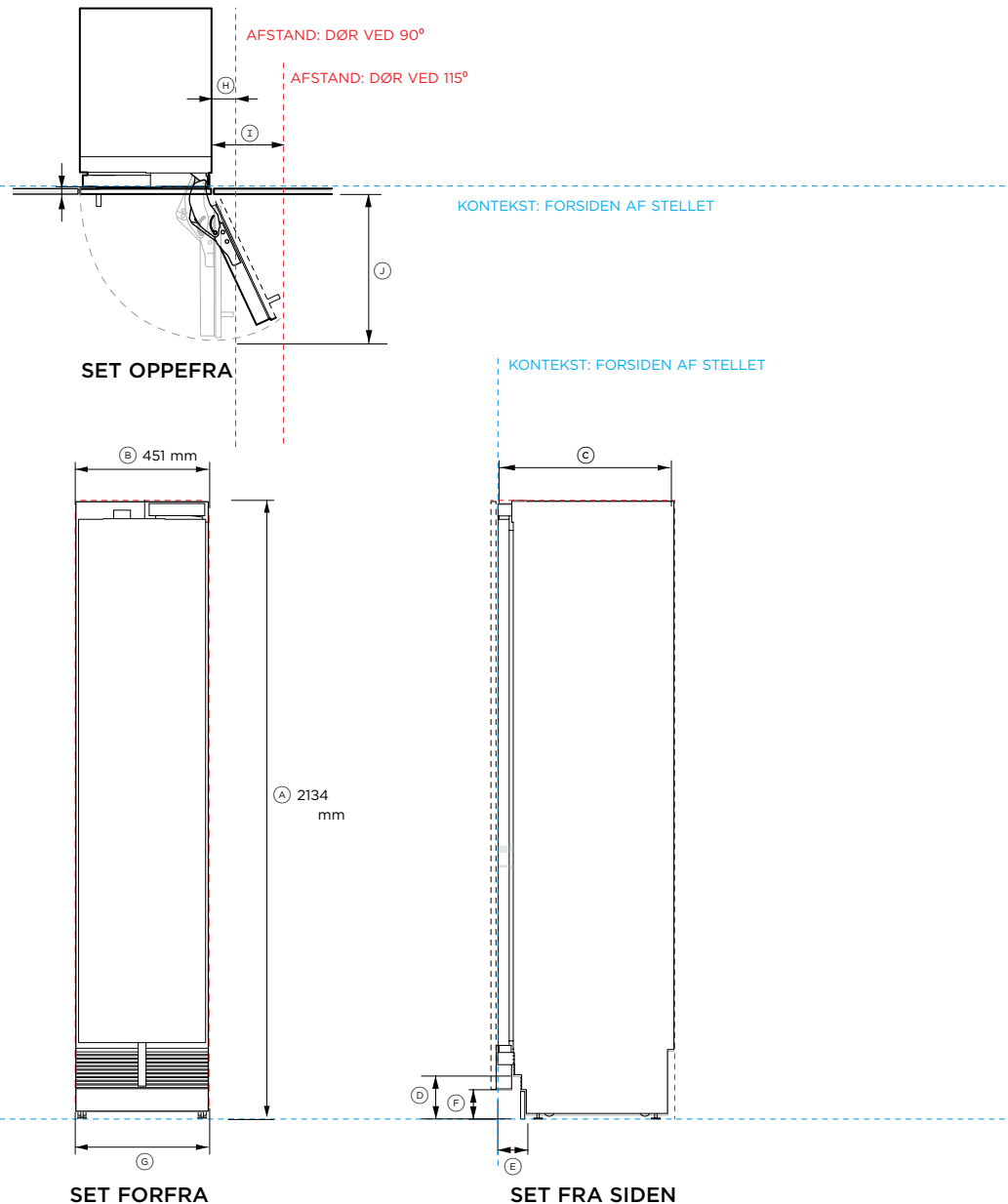
FLERE	MODEL
61cm + 61cm + 76cm (1980 mm)	AKRS19810
45,7 cm + 76 cm + 76 cm (1980 mm)	AKRS19810
61cm + 76cm + 76cm (2130 mm)	AKRS21310
61cm + 61cm + 91cm (2130 mm)	AKRS21310

③ SAMLESÆT\* (TIL INSTALLATION AF FLERE PRODUKTER)

**Alle modeller** AJ-RS84LR Et samlesæt leveres med frysermodeller: RS7621FRJK1, RS7621FRJE1, RS6121FRJK1, RS6121FRJE1, RS4621FRJK1 og vinmodeller: RS6121VR2K1, RS6121VL2K1

De modeller, der vises i denne planlægningsguide, er muligvis ikke tilgængelige på alle markeder og kan ændres til enhver tid. Produktspecifikationer kan variere fra de viste. Denne planlægningsguide bør ikke bruges som installationsvejledning for noget produkt. Der kræves yderligere oplysninger for at installere de produkter, der vises her, sikkert og korrekt. Specifik installationsvejledning vil være tilgængelig på vores hjemmeside [fisherpaykel.com](http://fisherpaykel.com)

## PRODUKTOVERSIGTER



**Modelnr.:**  
 RS4621FRJE1, RS4621FRJK1

Produktmål	i	mm
Ⓐ Samlet højde	84"	2134
Ⓑ Samlet bredde	17 ¾"	451
Ⓒ Samlet dybde (ekskl. dørpaneler)	24"	610
Ⓓ Gulv til bund af dør	4"	102
Ⓔ Dybde af fodspark (ekskl. paneler)	2 ⅞ - 4"	73 - 102
Ⓕ Højde på fodspark*	2 ⅞ - 6"	50 - 152
Ⓖ Bredde af fodspark	17 ⅞"	454

**Mål for åbning af dør/skuffe\***

Ⓜ Minimum dørfrigang** til tilstødende væg (90°-reduceret indvendig adgang)	4 ⅝"	110
Ⓨ Minimum døråfstand** til tilstødende væg* (115° - fuld indvendig adgang)	11 ½"	292
Ⓩ Dørens dybde (90° åben) målt fra dørens forside	20"	508

**Afstandsmål**

Minimumsafstand til køkkenelement fra kanten af dørpanelet	⅞"	3
Hulrummets samlede højde	84"	2134
Hulrummets samlede bredde (enkelt)	18"	457
Hulrummets samlede bredde (dobbel)	42"	915
Mindste samlede dybde (lav) af hulrummet, når installationer er placeret uden for hulrummet***	25"	635
Mindste samlede dybde (dyb) af hulrummet, når installationer er placeret på bagsiden af hulrummet***	25 ⅞"	650

\* Tilpassede paneler skal fremstilles og monteres af producenten af køkkenelementerne.

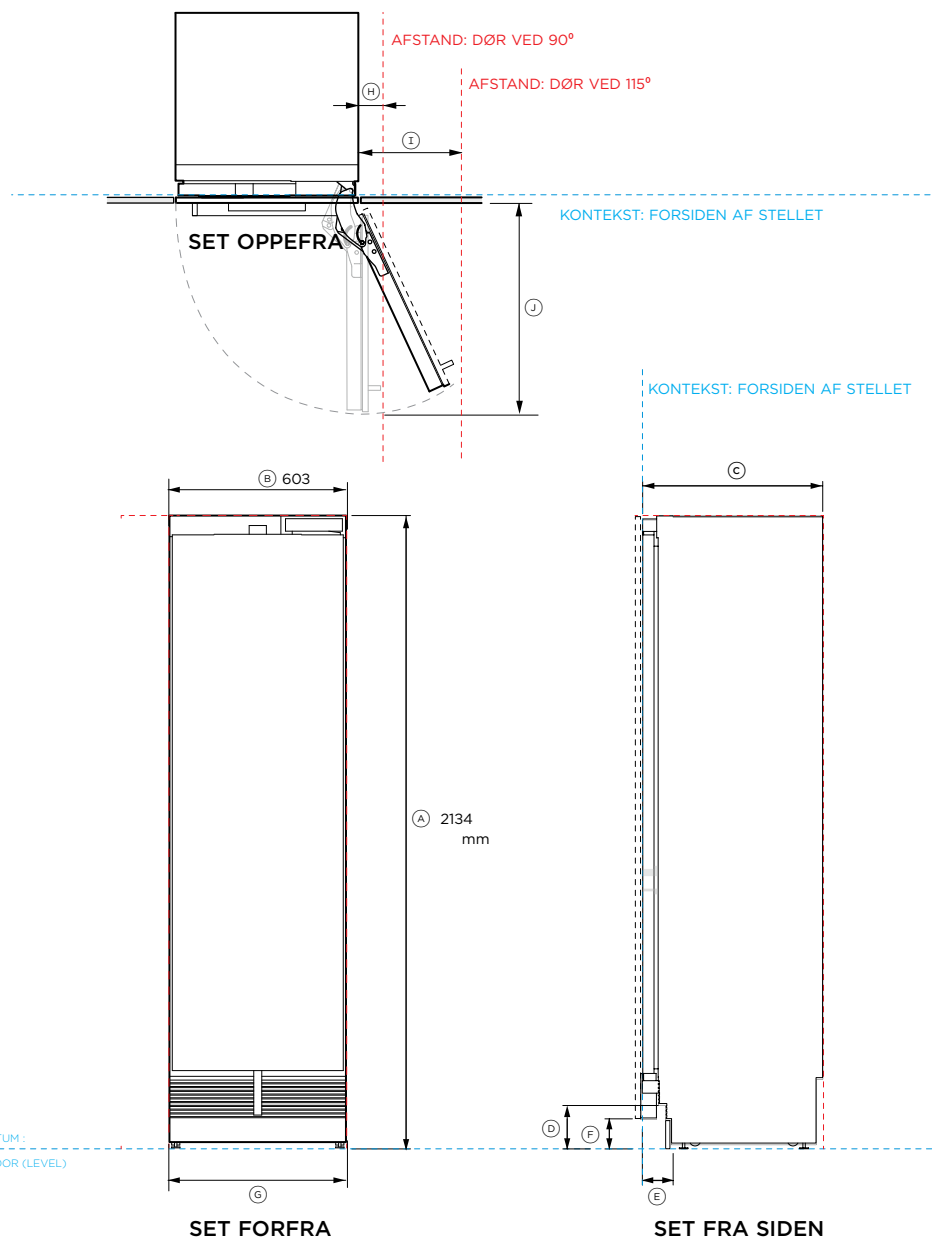
\*\* 100 mm (3 ⅞") højt fodsparkspanel i rustfrit stål fås. Juster højden på dørpanelet i overensstemmelse hermed.

\*\*\* Forudsætter en dybde på dørpanelet på 19 mm (¾").

ANGIV KABINET/PRODUKTKONTEKST -----  
 ANGIV AFSTANDE TIL KØKKENELEMENTET -----

VIGTIGT: I denne guide kan målene variere med ±2 mm (1/16") Læs installationsvejledningen for detaljerede oplysninger om installation af produktet. For fuld installationsvejledning besøg fisherpaykel.com





**Modelnr.:**

RS6121SRHE1, RS6121SLHE1 RS6121FRJE1, RS6121FLJE1, RS6121SRK1 RS6121SRHK1, RS6121SRHK1

Produktmål*	i	mm
Ⓐ Samlet højde	84"	2134
Ⓑ Samlet bredde	23 3/4"	603
Ⓒ Samlet dybde (ekskl. dørpaneler)	24"	610
Ⓓ Gulv til bund af dør	4"	102
Ⓔ Dybde af fodspark (ekskl. paneler)	2 7/8 - 4"	73 - 102
Ⓕ Højde på fodspark**	2 1/16 - 6"	50 - 152
Ⓖ Bredde af fodspark	23 7/8"	606

**Mål for åbning af dør/skuffe\***

Ⓗ Minimum dørfrigang** til tilstødende væg* (90° - reduceret indvendig adgang)*	4 5/16"	110
Ⓘ Minimum døråbning** til tilstødende væg* (115° - fuld indvendig adgang)	14"	356
Ⓙ Dørens dybde (90° åben) målt fra dørens forside	26"	660

**Afstandsmål**

Minimumsafstand til køkkenelement fra kanten af dørpanelet	1/8"	3
Hulrummets samlede højde	84"	2134
Hulrummets samlede bredde (enkelt)	24"	610
Hulrummets samlede bredde (dobbel)	48"	1219
Mindste samlede dybde (lav) af hulrummet, når installationer er placeret uden for hulrummet***	25"	635
Mindste samlede dybde (dyb) af hulrummet, når installationer er placeret på bagsiden af hulrummet***	25 1/32"	650

\* Tilpassede paneler skal fremstilles og monteres af producenten af køkkenelementerne.

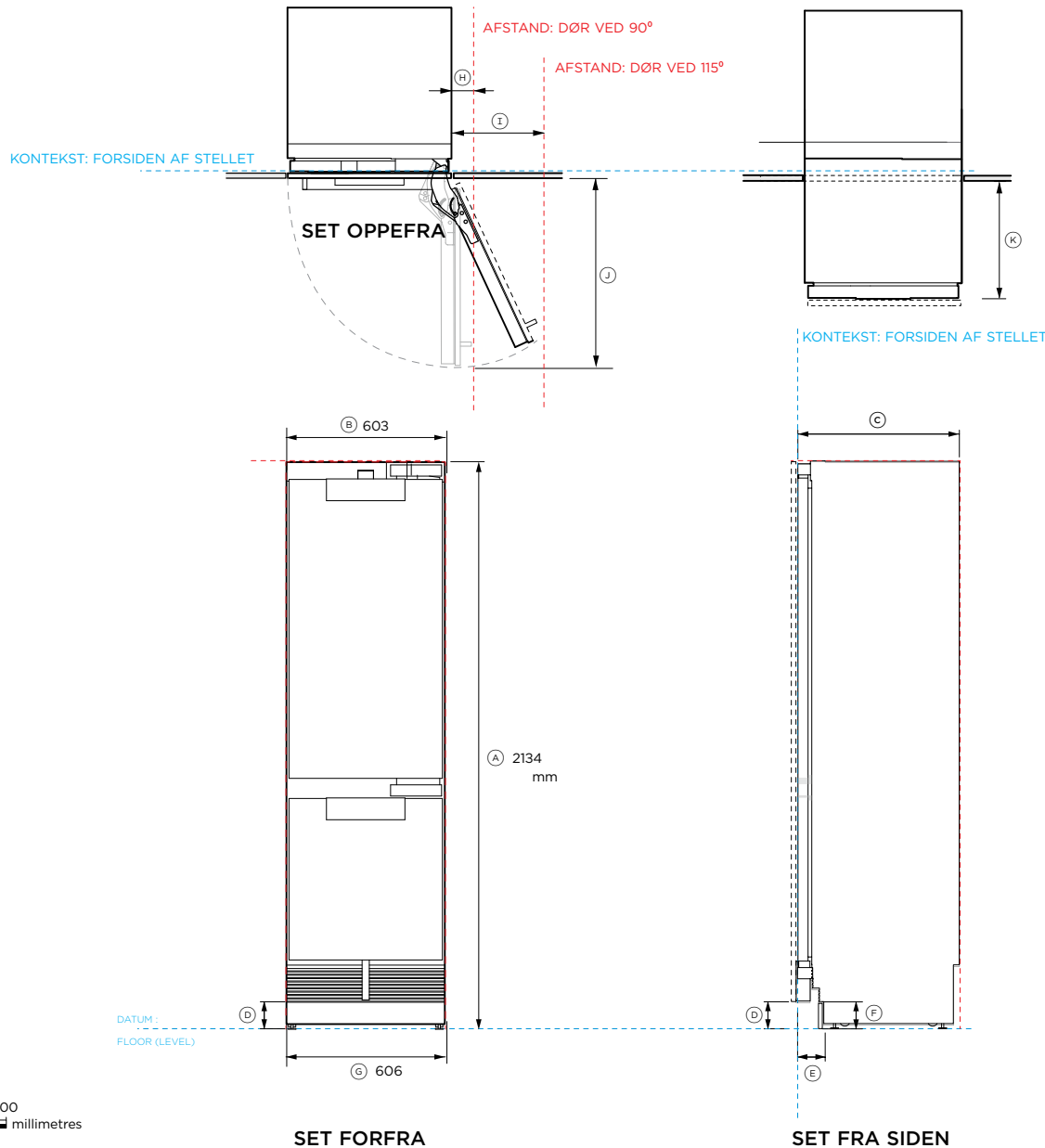
\*\* 100 mm (3 1/16") højt fodsparkspanel i rustfrit stål fås. Juster højden på dørpanelet i overensstemmelse hermed.

\*\*\* Forudsætter en dybde på dørpanelet på 19 mm (3/4").

ANGIVER KABINET/PRODUKTKONTEKST -----  
ANGIVER AFSTANDE TIL KØKKENELEMENTET -----

VIGTIGT: I denne guide kan målene variere med ±2 mm (1/16") Læs installationsvejledningen for detaljerede oplysninger om installation af produktet. For fuld installationsvejledning besøg fisherpaykel.com





**Modelnr.:**

RS2484WLUE1, RS6121WRUE1, RS2484WLUK1, RS6121WRUK1

Produktmål*	i	mm
Ⓐ Samlet højde	84"	2134
Ⓔ Samlet bredde	23 ¾"	603
Ⓒ Samlet dybde (ekskl. dørpaneler)	24"	610
Ⓓ Gulv til bund af dør	4"	102
Ⓔ Dybde af fodspark (ekskl. paneler)	2 ⅞ - 4"	73 - 102
Ⓕ Højde på fodspark	2 ⅞ - 6"	50 - 152
Ⓒ Bredde af fodspark	23 ⅞"	606

**Mål for åbning af dør/skuffe\***

Ⓗ Minimum dør afstand til tilstødende væg (90° - reduceret indvendig adgang)	4 ⅞"	110
Ⓘ Minimum dør afstand til tilstødende væg (115° - fuld indvendig adgang)	14"	356
Ⓛ Dørens dybde (90° åben) målt fra dørens forside	26"	660
Ⓚ Skuffens dybde målt fra forsidens af lågen	15 ¾"	400

**Afstandsmål**

Minimumsafstand til køkkenelement fra kanten af dørpanelet	⅞"	3
Hulrummets samlede højde	84"	2134
Hulrummets samlede bredde (enkelt)	24"	610
Hulrummets samlede bredde (dobbelt)	48"	1219
Mindste samlede dybde (lav) af hulrummet, når installationer er placeret uden for hulrummet***	25"	635
Mindste samlede dybde (dyb) af hulrummet, når installationer er placeret på bagsiden af hulrummet***	25 ⅞"	650

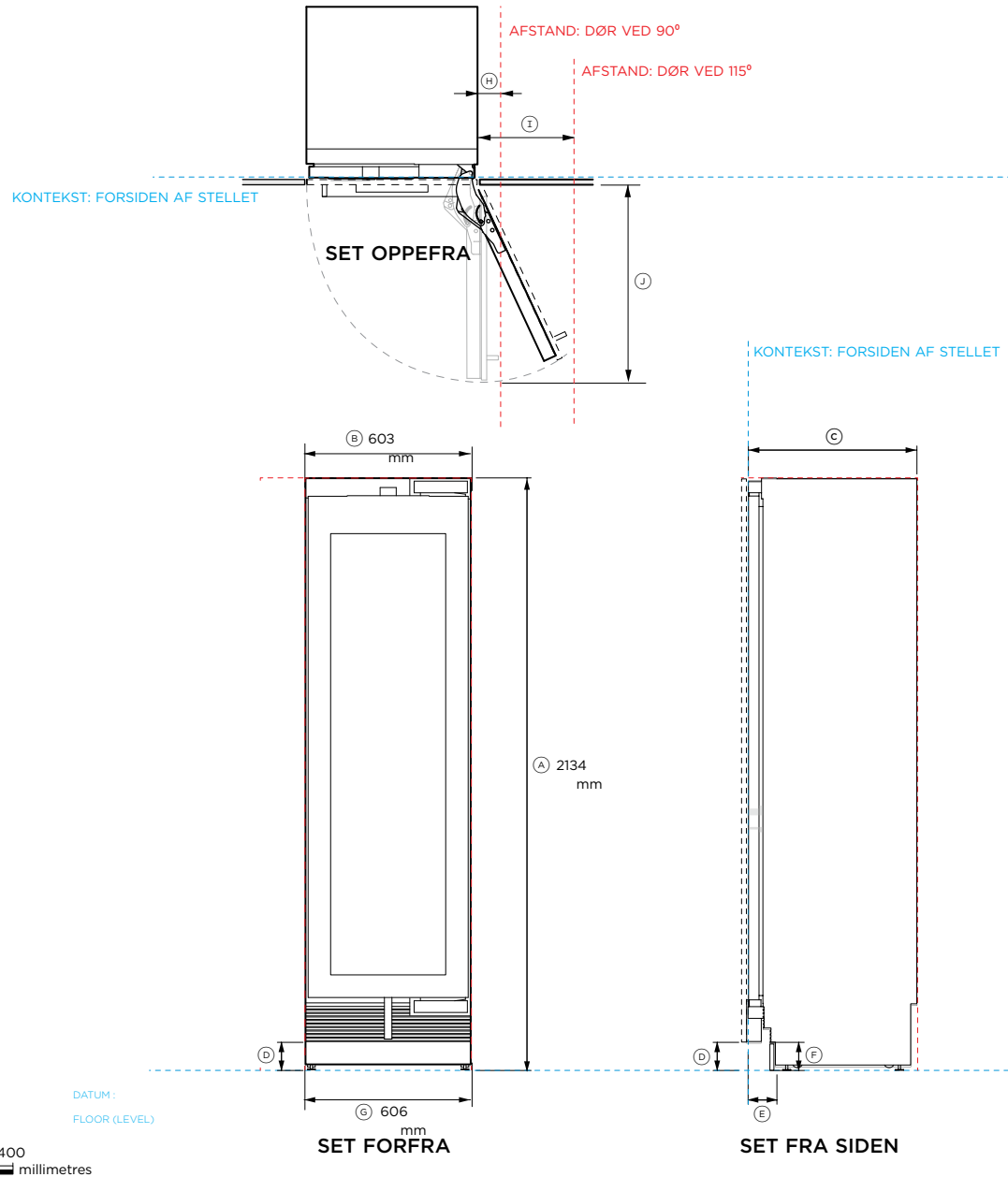
\* Tilpassede paneler skal fremstilles og monteres af producenten af køkkenelementerne.

\*\* 100 mm (3 ⅞") højt fodsparkspanel i rustfrit stål fås. Juster højden på dørpanelet i overensstemmelse hermed.

\*\*\* Forudsætter en dybde på dørpanelet på 19 mm (¾").

ANGIV KABINET/PRODUKTKONTEKST -----  
 ANGIV AFSTANDE TIL KØKKENELEMENTET -----

VIGTIGT: I denne guide kan målene variere med ±2 mm (1/16") Læs installationsvejledningen for detaljerede oplysninger om installation af produktet. For fuld installationsvejledning besøg fisherpaykel.com



**Modelnr.:**  
RS6121VL2K1, RS6121VR2K1

Produktmål*	i	mm
Ⓐ Samlet højde	84"	2134
Ⓑ Samlet bredde	23 3/4"	603
Ⓒ Samlet dybde (ekskl. dørpaneler)	24"	610
Ⓓ Gulv til bund af dør	4"	102
Ⓔ Dybde af fodspark (ekskl. paneler)	2 7/8 - 4"	73 - 102
Ⓕ Højde på fodspark**	2 1/16 - 6"	50 - 152
Ⓖ Bredde af fodspark	23 7/8"	606

**Mål for åbning af dør/skuffe\***

Ⓗ Minimum dørfrigang til tilstødende væg* (90° - reduceret indvendig adgang)	4 3/16"	110
Ⓘ Minimum dørfrigang til tilstødende væg* (115° - fuld indre adgang)	14"	356
Ⓙ Dørens dybde (90° åben) målt fra dørens forside	15 3/4"	660

**Afstandsmål**

Minimumsafstand til køkkenelement fra kanten af dørpanelet	1/8"	3
Hulrummets samlede højde	84"	2134
Hulrummets samlede bredde (enkelt)	24"	610
Hulrummets samlede bredde (dobbel)	48"	1219
Mindste samlede dybde (lav) af hulrummet, når installationer er placeret uden for hulrummet***	25"	635
Mindste samlede dybde (dyb) af hulrummet, når installationer er placeret på bagsiden af hulrummet***	25 1/32"	650

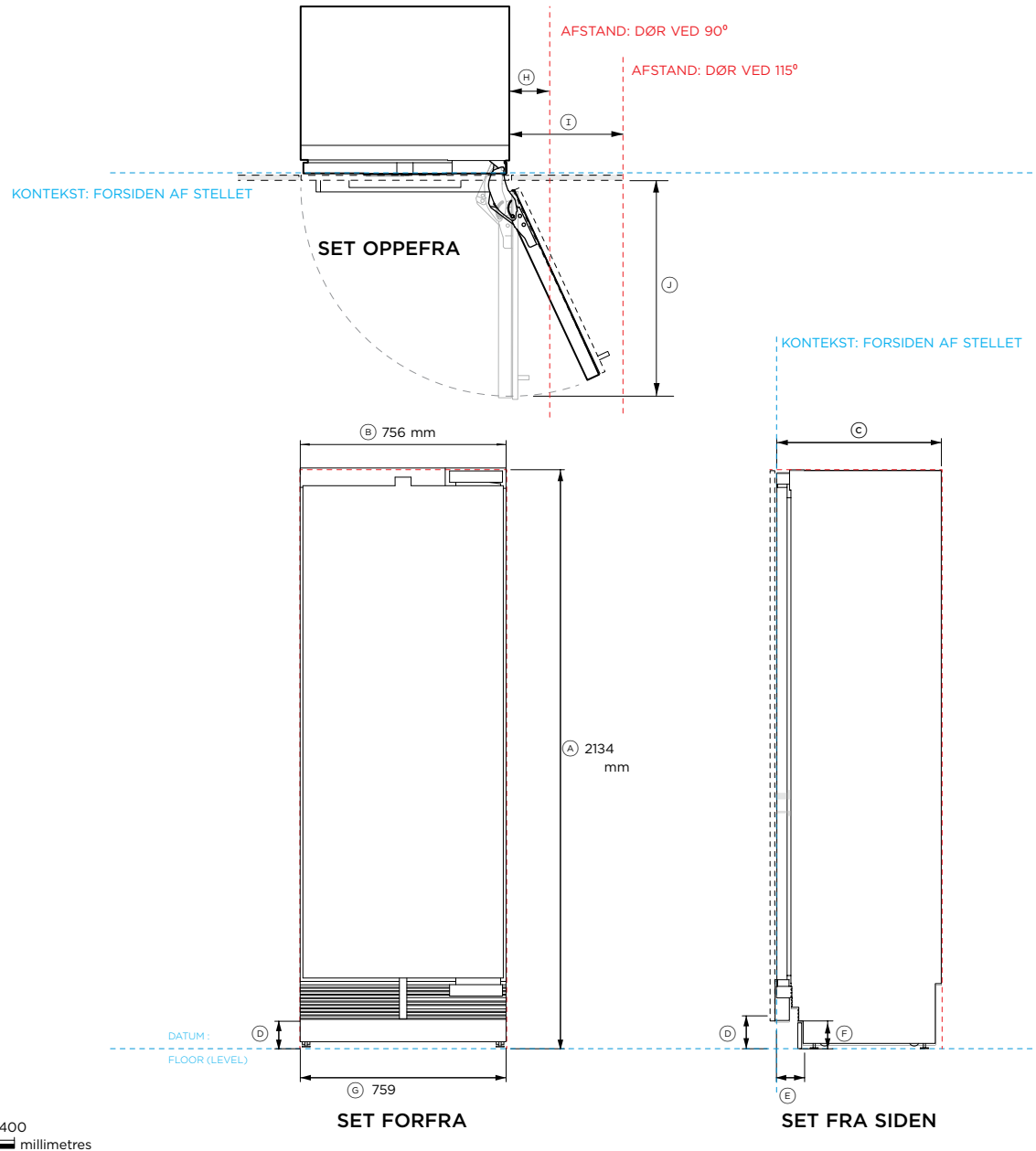
\* Tilpassede paneler skal fremstilles og monteres af producenten af køkkenelementerne.

\*\* 100 mm (3 1/16") højt fodsparkspanel i rustfrit stål fås. Juster højden på dørpanelet i overensstemmelse hermed.

\*\*\* Forudsætter en dybde på dørpanelet på 19 mm (3/4").

ANGIV KABINET/PRODUKTKONTEKST -----  
ANGIV AFSTANDE TIL KØKKENELEMENTET -----

VIGTIGT: I denne guide kan målene variere med ±2 mm (1/16") Læs installationsvejledningen for detaljerede oplysninger om installation af produktet. For fuld installationsvejledning besøg fisherpaykel.com



**Modelnr.:**

RS7621SRHE1, RS7621SLHE1, RS7621FRJE1, RS7621FLJE1, RS7621SRK1, RS7621SRHK1, RS7621FRJK1

Produktmål	i	mm
A Samlet højde	84"	2134
B Samlet bredde	29 ¾"	756
C Samlet dybde (ekskl. dørpaneler)	24"	610
D Gulv til bund af dør	4"	102
E Dybde af fodspark (ekskl. paneler)	2 ⅞ - 4"	73 - 102
F Højde på fodspark**	2 ⅞ - 6"	50 - 152
G Bredde af fodspark	29 ⅞"	759

**Mål for åbning af dør/skuffe\***

H Minimum dør afstand til tilstødende væg (90° - reduceret indvendig adgang)	4 ⅞"	110
I Minimum dør afstand til tilstødende væg (115° - fuld indvendig adgang)	16 ½"	419
J Dørens dybde (90° åben) målt fra dørens forside	32"	813

**Afstandsmål**

Minimumsafstand til køkkenelement fra kanten af dørpanelet	⅞"	3
Hulrummets samlede højde	84"	2134
Hulrummets samlede bredde (enkelt)	24"	610
Hulrummets samlede bredde (dobbel)	54"	1525
Mindste samlede dybde (lav) af hulrummet, når installationer er placeret uden for hulrummet***	25"	635
Mindste samlede dybde (dyb) af hulrummet, når installationer er placeret på bagsiden af hulrummet***	25 ⅞"	650

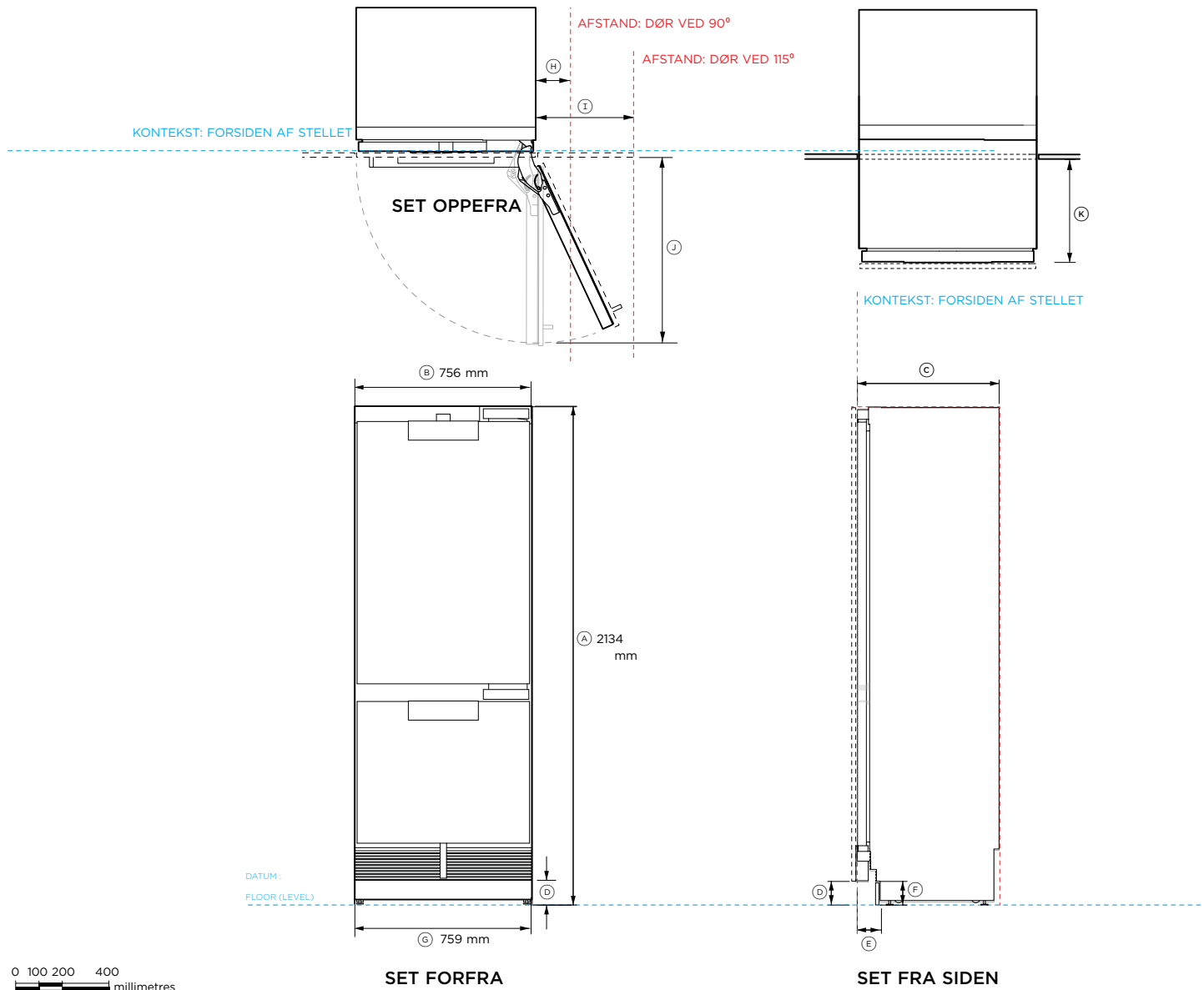
\* Tilpassede paneler skal fremstilles og monteres af producenten af køkkenelementerne.

\*\* 100 mm (3 ⅞") højt fodsparkspanel i rustfrit stål fås. Juster højden på dørpanelet i overensstemmelse hermed.

\*\*\* Forudsætter en dybde på dørpanelet på 19 mm (¾").

ANGIV KABINET/PRODUKTKONTEKST -----  
ANGIV AFSTANDE TIL KØKKENELEMENTET -----

VIGTIGT: I denne guide kan målene variere med ±2 mm (1/16") Læs installationsvejledningen for detaljerede oplysninger om installation af produktet. For fuld installationsvejledning besøg fisherpaykel.com



**Modelnr.:**

RS7621WRUE1, RS7621WLUE1, RS7621WRUK1, RS7621WLUK1

**Produktmål**

	i	mm
Ⓐ Samlet højde	84"	2134
Ⓑ Samlet bredde	29 3/4"	756
Ⓒ Samlet dybde (ekskl. dørpaneler)	24"	610
Ⓓ Gulv til bund af dør	4"	102
Ⓔ Dybde af fodspark (ekskl. paneler)	2 1/8" - 4"	73 - 102
Ⓕ Højde på fodspark**	2 - 6"	50 - 152
Ⓖ Bredde af fodspark	29 7/8"	759

**Mål for åbning af dør/skuffe\***

Ⓗ Minimum dør afstand til tilstødende væg (90° - reduceret indvendig adgang)	4 5/16"	110
Ⓘ Minimum dør afstand til tilstødende væg (115° - fuld indvendig adgang)	16 1/2"	419
Ⓙ Dørens dybde (90° åben) målt fra dørens forside	32"	813
Ⓚ Skuffens dybde (åben) målt fra forside af skuffen *	15 3/4"	400

**Afstandsmål**

Minimumsafstand til køkkenelement fra kanten af dørpanelet	1/8"	3
Hulrummets samlede højde	84"	2134
Hulrummets samlede bredde (enkelt)	30"	762
Hulrummets samlede bredde (dobbel)	54"	1525
Mindste samlede dybde (lav) af hulrummet, når installationer er placeret uden for hulrummet***	25"	635
Mindste samlede dybde (dyb) af hulrummet, når installationer er placeret på bagsiden af hulrummet***	25 5/8"	650

\* Tilpassede paneler skal fremstilles og monteres af producenten af køkkenelementerne.

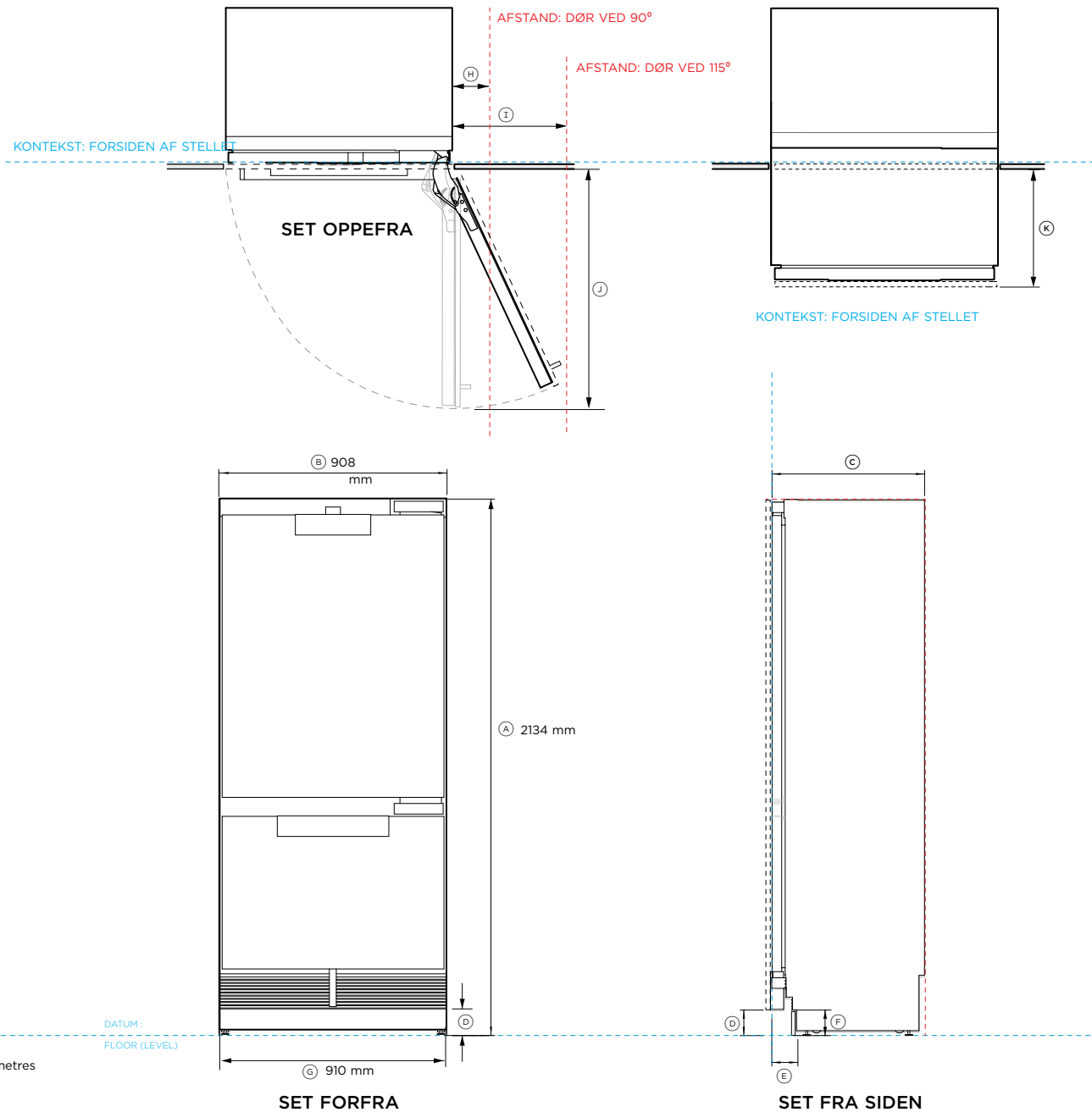
\*\* 100 mm (3 1/8") højt fodsparkspanel i rustfrit stål fås. Juster højden på dørpanelet i overensstemmelse hermed.

\*\*\* Forudsætter en dybde på dørpanelet på 19 mm (3/4").

ANGIV KABINET/PRODUKTKONTEKST -----  
 ANGIV AFSTANDE TIL KØKKENELEMENTET -----

VIGTIGT: I denne guide kan målene variere med ±2 mm (1/16") Læs installationsvejledningen for detaljerede oplysninger om installation af produktet. For fuld installationsvejledning besøg fisherpaykel.com





**Modelnr.:**  
RS9121WRUVE1, RS9121WLUVE1

Produktmål	i	mm
Ⓐ Samlet højde	84"	2134
Ⓑ Samlet bredde	35 3/4"	908
Ⓒ Samlet dybde (ekskl. dørpaneler)	24"	610
Ⓓ Gulv til bund af dør	4"	102
Ⓔ Dybde af fodspark (ekskl. paneler)	2 7/8 - 4"	73 - 102
Ⓕ Højde på fodspark**	2 - 6"	50 - 152
Ⓖ Bredde af fodspark	35 7/8"	910

**Mål for åbning af dør/skuffe\***

Ⓜ Minimum dørafstand til tilstødende væg (90° - reduceret indvendig adgang)	4 5/16"	110
Ⓨ Minimum dørafstand til tilstødende væg (115° - fuld indvendig adgang)	17 1/8"	435
Ⓩ Dørens dybde (90° åben) målt fra dørens forside	38 1/16"	967
Ⓚ Skuffens dybde (åben) målt fra forsiden af skuffen *	15 3/4"	400

**Afstandsmål**

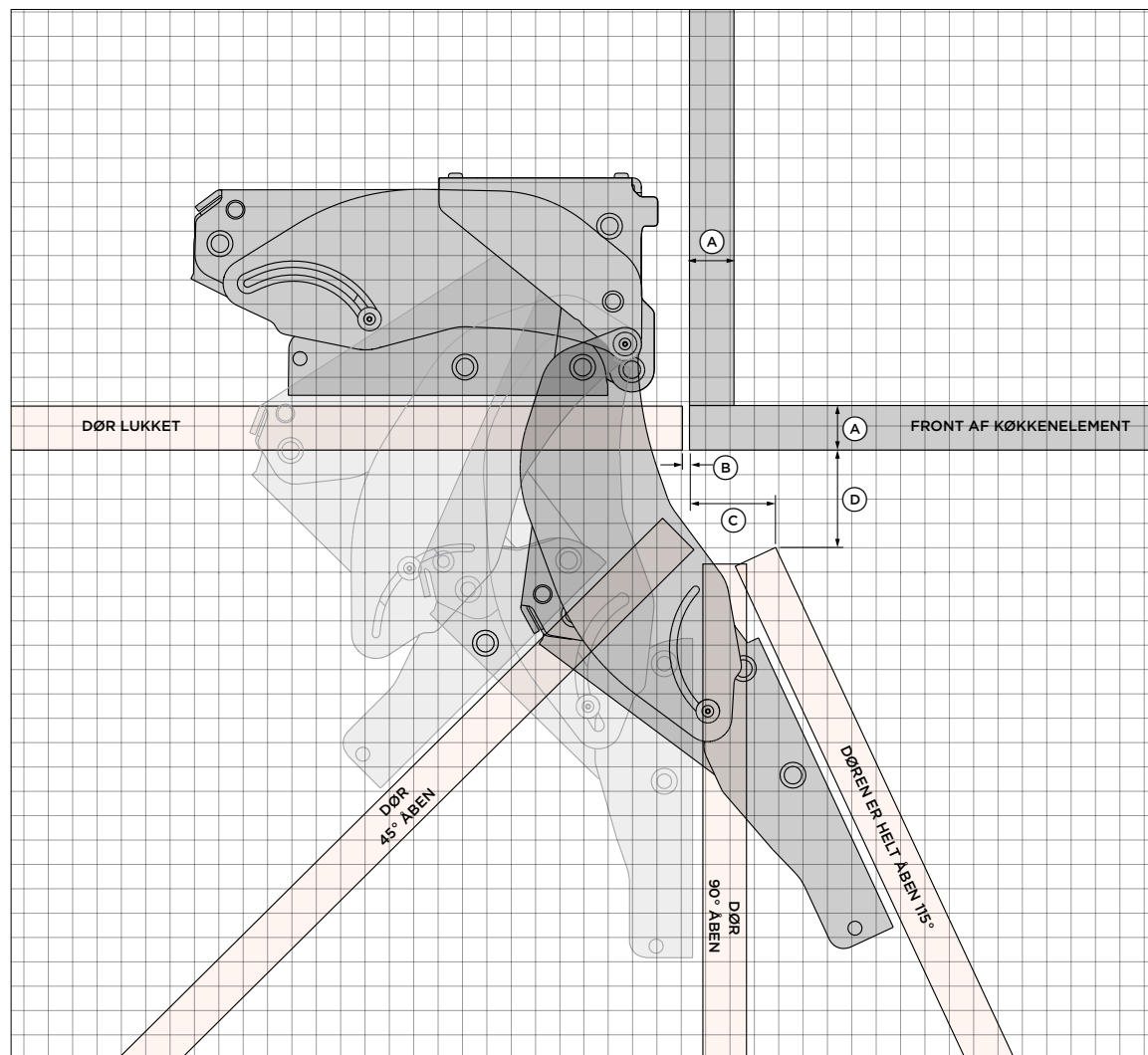
Minimumsafstand til køkkenelement fra kanten af dørpanelet	1/8"	3
Hulrummets samlede højde	84"	2134
Hulrummets samlede bredde (enkelt)	36"	914
Hulrummets samlede bredde (dobbelt)	72"	1829
Mindste samlede dybde (lav) af hulrummet, når installationer er placeret uden for hulrummet***	25"	635
Mindste samlede dybde (dyb) af hulrummet, når installationer er placeret på bagsiden af hulrummet***	25 5/8"	650

\* Tilpassede paneler, der skal fremstilles & monteret af skabsmager.  
 \*\* 100 mm (3 15/16") højt fodsparkspanel i rustfrit stål fås. Juster højden på dørpanelet i overensstemmelse hermed.  
 \*\*\* Forudsætter en dybde på dørpanelet på 19 mm (3/4").

ANGIVER KABINET/PRODUKTKONTEKST -----  
 ANGIVER AFSTANDE TIL KØKKENELEMENTET -.-.-.-.-

VIGTIGT: I denne guide kan målene variere med ±2 mm (1/16") Læs installationsvejledningen for detaljerede oplysninger om installation af produktet. For fuld installationsvejledning besøg fisherpaykel.com

## OVERVEJELSER I FORBINDELSE MED PLANLÆGNING



1 KVADRAT = 10 mm

SET OPPEFRA

### DØRHÆNGSEL - HETTICH K05

Venstrehængslede modeller er et spejl version af vist.

### TILPASSET FRONTPANEL

- (A) **Paneltykkelse:** 19 mm (3/4").
- (B) **Mellemrum mellem dør og tilstødende køkkenelement:**  
Min. 3 mm (1/8")
- (C) **Mellemrum mellem skabsside og dør ved 115° åben:**  
36 mm (1 13/32 ")
- (D) **Mellemrum mellem tilstødende skab og dør ved 115°:**  
42 mm (1 21/32 ")

### VÆGTGRÆNSE

#### MODELLER MED ENKELT PANEL

MODEL	MAKSIMAL VÆGT
RS1884	Maks. 20 kg (44 lbs)
RS2484	Maks. 25kg (55lbs)
RS2484V Vinskab	Maks. 8 kg (17,6 lbs)
RS3084	Maks. 30kg (66lbs)

#### MODELLER MED DOBBELTPANEL

MODEL	MAKSIMAL VÆGT
RS2484W Toppanel	Maks. 15 kg (33 lbs)
RS2484W Bundpanel	Maks. 9 kg (20 lbs)
RS3084W Toppanel	Maks. 18 kg 40 lbs
RS3084W Bundpanel	Maks. 11 kg 24 lbs
RS3684W Toppanel	Maks. 21 kg 46 lbs
RS3684W Bundpanel	Maks. 13,5 kg 30 lbs

Bemærk: Dørens vægt inkluderer vægten af håndtaget.

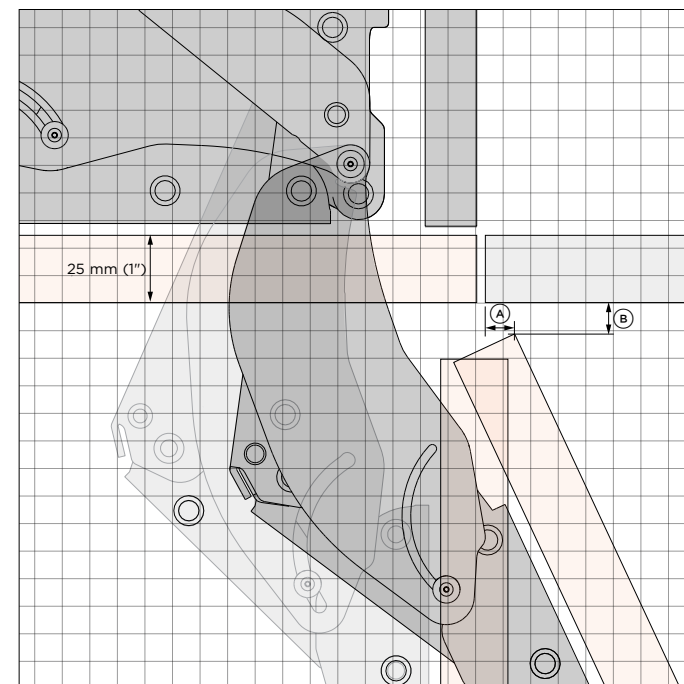
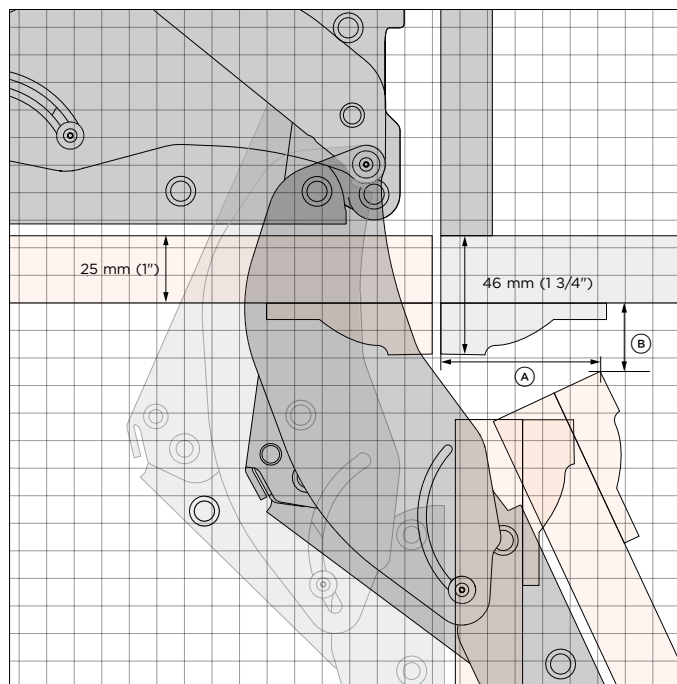
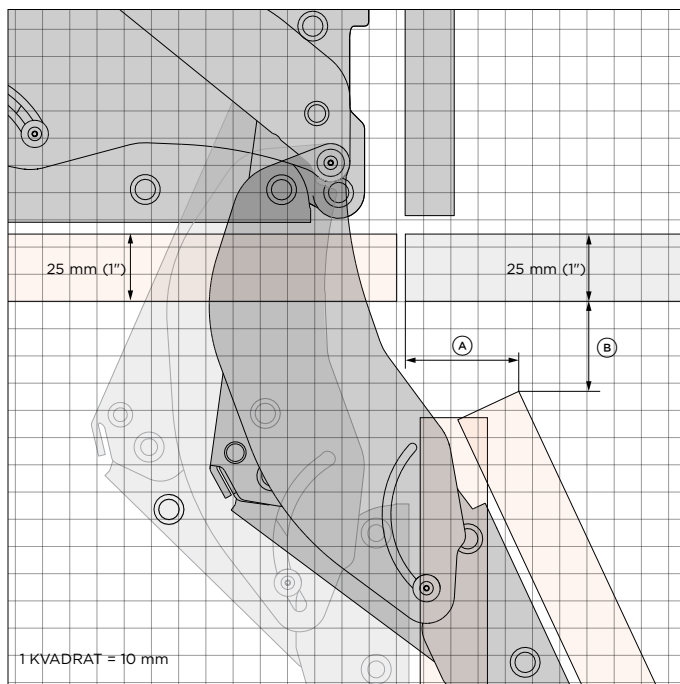
De modeller, der vises i denne planlægningsguide, er muligvis ikke tilgængelige på alle markeder og kan ændres til enhver tid. Produktspecifikationer kan variere fra de viste. Denne planlægningsguide bør ikke bruges som installationsvejledning for noget produkt. Der kræves yderligere oplysninger for at installere de produkter, der vises her, sikkert og korrekt. Specifik installationsvejledning vil være tilgængelig på vores hjemmeside [fisherpaykel.com](http://fisherpaykel.com)



**SUPPORT**

For yderligere designplanlægning og installationsupport bedes du kontakte Fisher & Paykels designsupportteam.

**designsupport@fisherpaykel.com**



**25 mm DØRPANEL**

**(A) Dørkants afstand til skabsside:** 42 mm (1 21/32")

**(B) Mellemlrum mellem dørhjørnet og det tilstødende kabinet:** 34 mm (1 11/32")

**25 mm DØRPANEL MED 19 mm RAMME**

**(A) Dørkants afstand til skabsside:** 60 mm (1 3/38")

**(B) Mellemlrum mellem dørhjørne og tilstødende skab:** 26 mm (1 1/32")

**25 mm OVERLAY DØRPANEL**

**(A) Dørkants afstand til kabinetside:** 14 mm (9/16")

**(B) Mellemlrum mellem dørhjørne og tilstødende kabinet:** 12 mm (15/32")

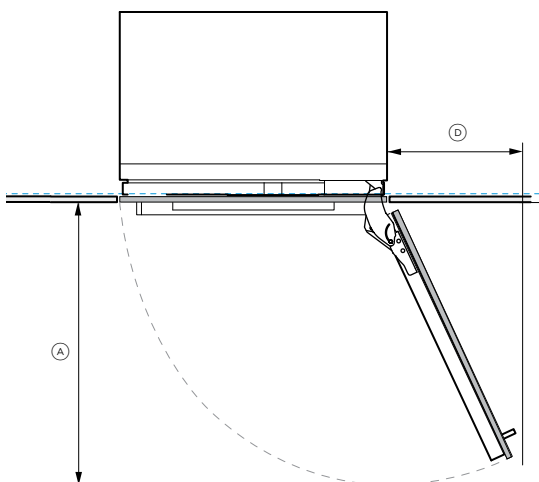
BEMÆRK: Panelbredderne skal justeres.

De modeller, der vises i denne planlægningsguide, er muligvis ikke tilgængelige på alle markeder og kan ændres til enhver tid. Produktspecifikationer kan variere fra de viste. Denne planlægningsguide bør ikke bruges som installationsvejledning for noget produkt. Der kræves yderligere oplysninger for at installere de produkter, der vises her, sikkert og korrekt. Specifik installationsvejledning vil være tilgængelig på vores hjemmeside [fisherpaykel.com](http://fisherpaykel.com)

**115° INDVENDIG ADGANG**

115° døråbning - fuld indvendig adgang

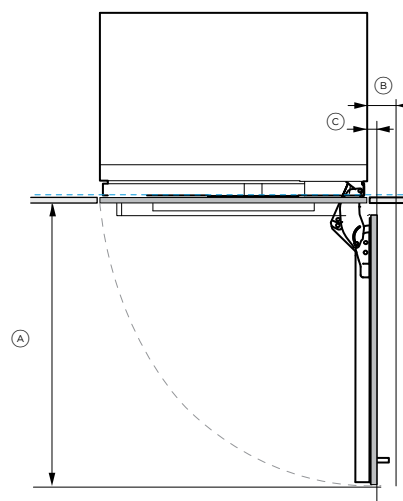
De viste minimumsmål er for en håndtagsdybde på 41 mm (1 5/8"). Der skaltages hensyn til tilpassede detaljer til dørpanel og håndtag.



**90° INDVENDIG ADGANG**

\* Brug hængselbegrænserstift til at begrænse døråbning til 90°, hvor det er nødvendigt

De viste minimumsmål er for en håndtagsdybde på 41 mm (1 5/8"). Der skaltages hensyn til tilpassede dørpaneler og håndtag.



**YDERLIGERE BEMÆRKNINGER**

Målene forudsætter en paneldybde på 19 mm (3/4").

**MINIMUM DØRFRIGANG**

	46 cm modeller		61 cm modeller		76 cm modeller		91 cm modeller	
	i	mm	i	mm	i	mm	i	mm
(A) Dørens svingdybde	min. 20	min. 508	min. 26	min. 660	min. 32	min. 813	min. 38 1/16	min. 967
(B) Afstand til håndtag (ved 90°)*	5 5/16	min 110	5 5/16	min 110	5 5/16	min 110	5 5/16	min 110
(C) Afstand til håndtag (ved 90°)*	3/4	19 mm**	3/4	19 mm**	3/4	19 mm**	3/4 "	19 mm**
(D) Afstand til håndtag (ved 115°)	min. 11 1/2	min. 292	min 14	min 356	min. 17 1/8	min. 435	min 14	min 356

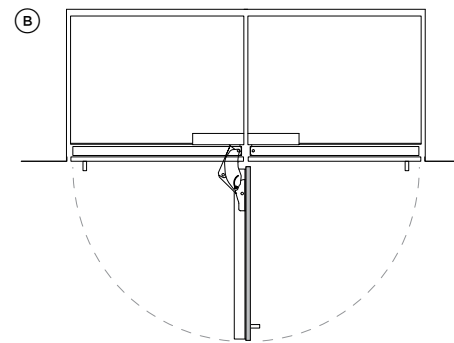
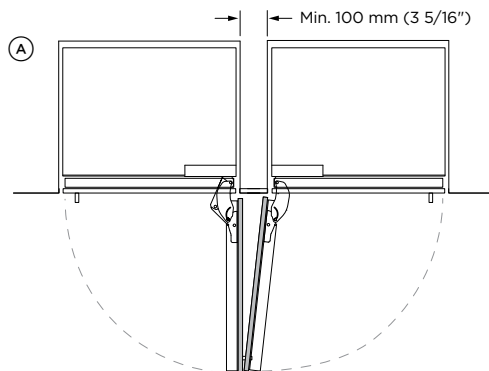
\* Begrænsningsstifter er påkrævet for en 90° dørsving.

BEMÆRK: Mål forudsætter en paneldybde på 19mm (3/4"). Tykkere paneler kræver et større mellemrum mellem panelerne.

De modeller, der vises i denne planlægningsguide, er muligvis ikke tilgængelige på alle markeder og kan ændres til enhver tid. Produktspecifikationer kan variere fra de viste. Denne planlægningsguide bør ikke bruges som installationsvejledning for noget produkt. Der kræves yderligere oplysninger for at installere de produkter, der vises her, sikkert og korrekt. Specifik installationsvejledning vil være tilgængelig på vores hjemmeside [fisherpaykel.com](http://fisherpaykel.com)

**HÆNGSEL MOD HÆNGSEL**

- Ⓐ : Begge døre åbner samtidig - kræver plads mellem modellerne
- ⓔ : Tillader kun en enkelt dør åben ad gangen, hvor der er et mellemrum på 3 mm (1/8") mellem produkterne

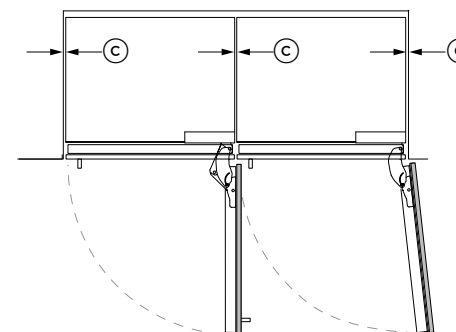
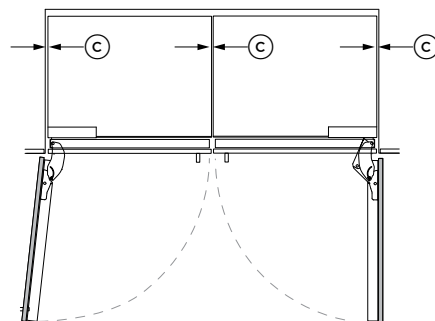


**YDERLIGERE BEMÆRKNINGER**

Brug hængselbegrænserstift til at begrænse døråbning til 90°, hvor det er nødvendigt. Målene forudsætter en paneldybde på 19 mm (3/4").

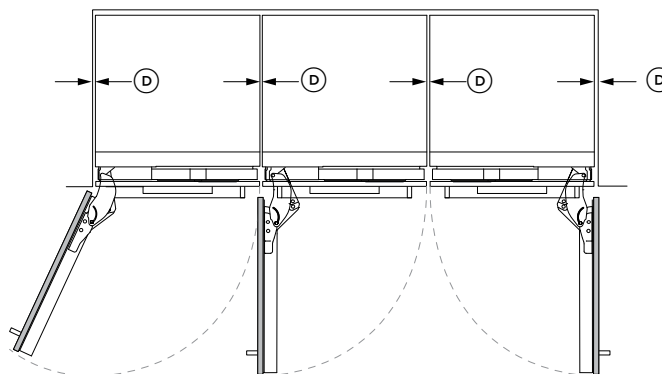
**DOBBELT INSTALLATION**

- Ⓒ Dørpaneler i rustfrit stål (mellemrum udlignet under installationen).
- ⓔ Tilpassede dørpaneler - bredden på det tilpassede dørpanel øges for at opretholde 3 mm (1/8") mellemrum på tværs af flere produkter



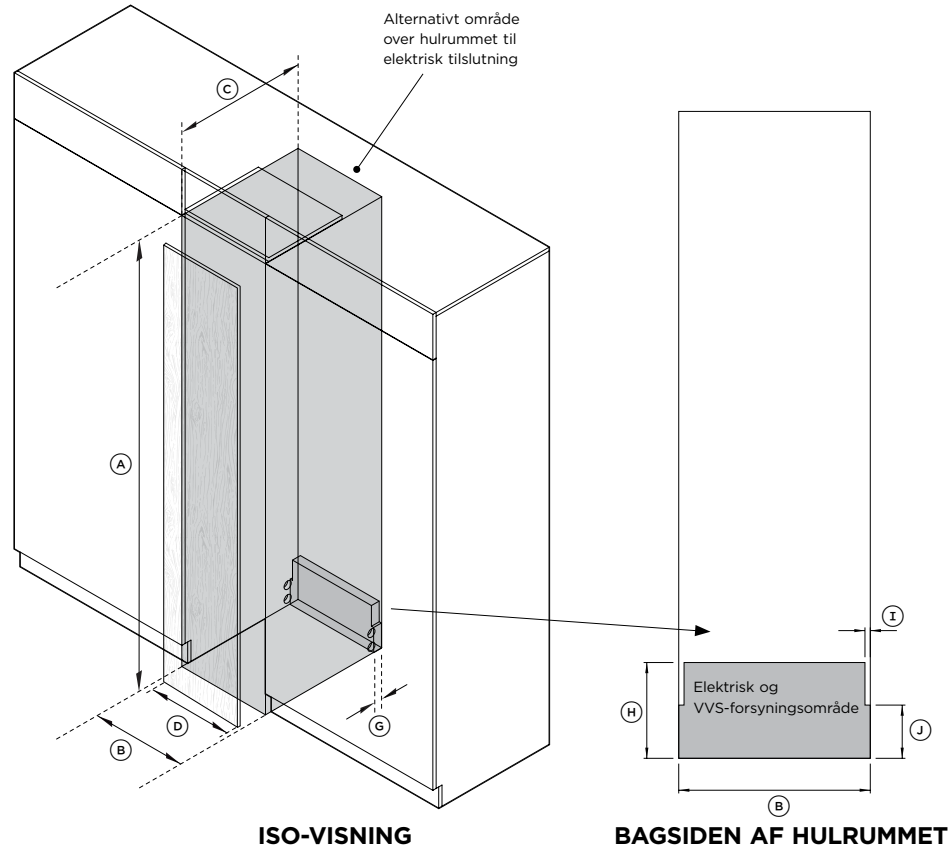
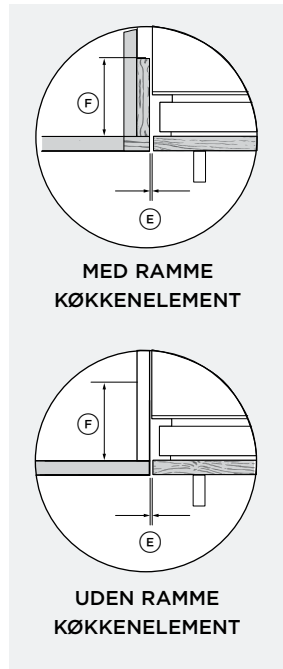
**FLERE INSTALLATION**

- Ⓒ Dørpaneler i rustfrit stål (mellemrum udlignet under installationen).
- ⓔ Tilpassede dørpaneler - bredden på tilpassede dørpaneler øges for at opretholde et mellemrum på 3 mm (1/8") på tværs af flere produkter



De modeller, der vises i denne planlægningsguide, er muligvis ikke tilgængelige på alle markeder og kan ændres til enhver tid. Produktspecifikationer kan variere fra de viste. Denne planlægningsguide bør ikke bruges som installationsvejledning for noget produkt. Der kræves yderligere oplysninger for at installere de produkter, der vises her, sikkert og korrekt. Specifik installationsvejledning vil være tilgængelig på vores hjemmeside [fisherpaykel.com](http://fisherpaykel.com)

## FORBEREDELSE AF HULRUM

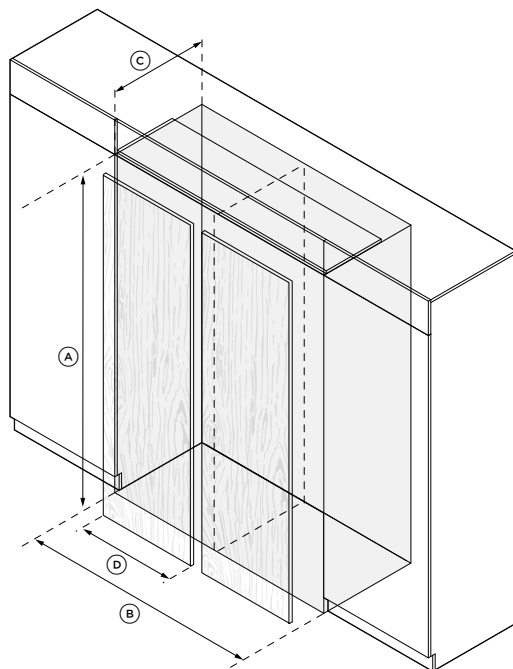


**YDERLIGERE BEMÆRKNINGER**

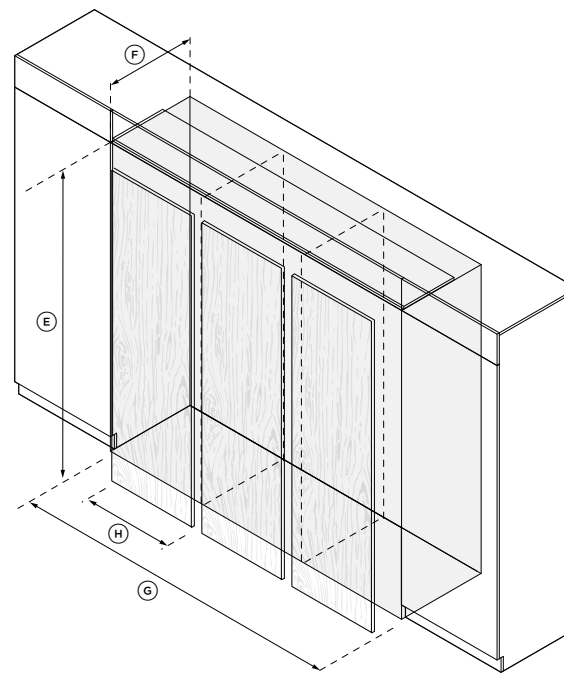
Målene forudsætter en paneldybde på 19 mm (3/4").  
Juster mål C for tykkere paneler.

HULRUMMETS DIMENSIONER	46 cm model		61 cm modeller		76 cm modeller		91 cm modeller		FORSYNINGSSOMRÅDE		
	i	mm	i	mm	i	mm	i	mm	i	mm	
Ⓐ Hulrummets højde i alt	84	2134	84	2134	84	2134	84	2134	Ⓒ Overordnet dybde af forsyningsområdet	9	229
Ⓑ Hulrummets bredde i alt	18	457	24	610	30	762	36	914	Ⓓ Forsyningsområdets højde i alt	1	25
Ⓒ Minimum samlede hulrumdybde (service placeret bagerst i hulrummet)	25 5/8	650	25 5/8	650	25 5/8	650	25	650	Ⓔ Bredde af indhak i forsyningsområdet (begge sider)	1/2	13
Minimum samlede hulrumdybde (service placeret uden for hulrummet)	25	635	25	635	25	635	25	635	Ⓕ Højde på siderne af forsyningsområdet (begge sider)	5	127
Ⓖ Tilpassede bredder på dørpaneler	17 3/4	451	23 3/4	603	29 3/4	756	35 3/4	908			
Ⓗ Mindste afstand fra kanten af dørpanelet til køkkenelement	1/8	3	1/8	3	1/8	3	1/8	3			
Ⓘ Minimumskrav til afslutningspanel	4	102	4	102	4	102	4	102			

\*Forudsætter en tykkelse på dørpanelet på 19 mm (3/4").



**DOBBELT INSTALLATION**



**TREDOBBELT-INSTALLATION**

**YDERLIGERE  
BEMÆRKNINGER**

Målene forudsætter en  
paneldybde på 19 mm (3/4").  
Juster dimensioner C eller F  
for tykkere paneler.  
Højest tre produkter pr. hulrum.

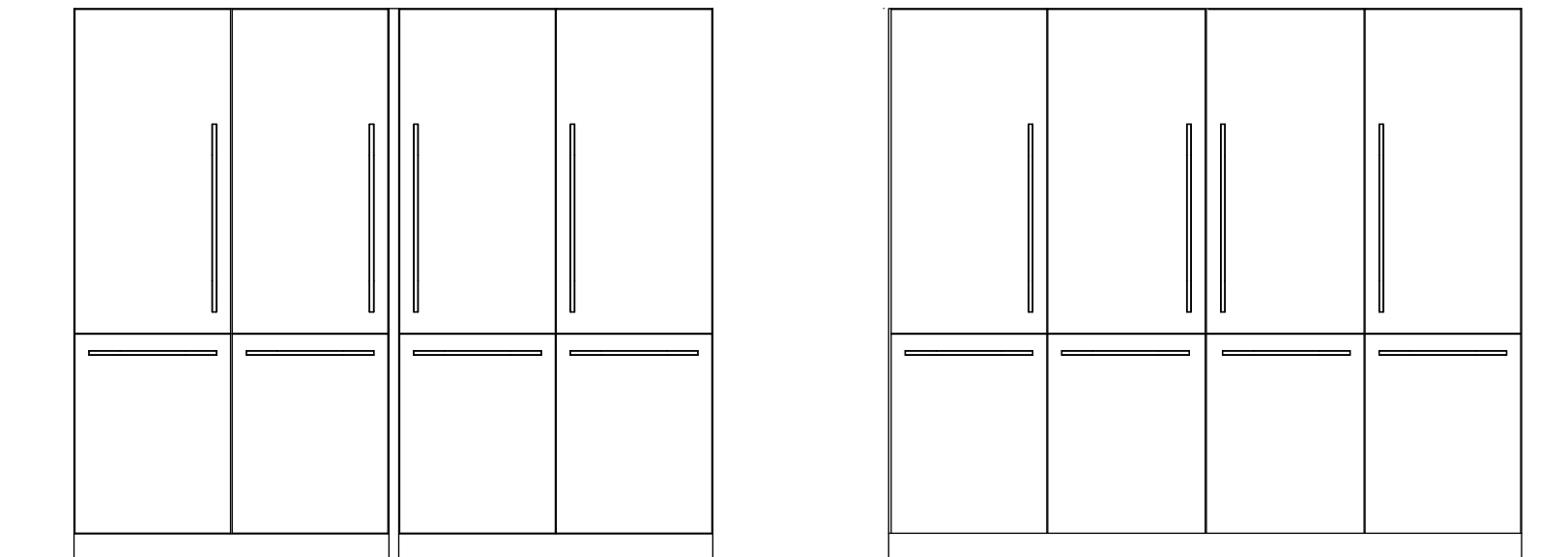
HULRUMSMÅL DOBBELT INSTALLATION	46 cm model		61 cm modeller		76 cm modeller		91 cm modeller	
	i	mm	i	mm	i	mm	i	mm
Ⓐ Hulrummets højde i alt	84	2134	84	2134	84	2134	84	2134
Ⓔ Hulrummets bredde i alt	42	915	48	1219	54	1525	60	1829
Ⓒ Minimum samlet dybde af hulrum*	25	635	25	635	25	635	25	635
Ⓓ Tilpassede bredder på dørpaneler	17 27/32	453	23 13/16	605	29 27/32"	758	35 13/16"	910
HULRUMSMÅL TREDOBBELT INSTALLATION	46 cm model		61 cm modeller		76 cm modeller		91 cm modeller	
Ⓔ Hulrummets højde i alt	84	2134	84	2134	84	2134	84	2134
Ⓕ Hulrummets bredde i alt	66	1371	72	1827	78	2286	84	2742
Ⓒ Minimum hulrumsdybde i alt*	25	635	25	635	25	635	25	635
Ⓖ Tilpasset dørpanelbredder	17 27/32	453	23 13/16	605	29 27/32"	758	35 13/16"	910

\*Antager en dørpaneltykkelse på 19 mm(3/4").

Den maksimale mængde apparater pr. hulrum er tre.  
For mere end tre modeller kan en visuel eller skjult afstandsstykke bruges.

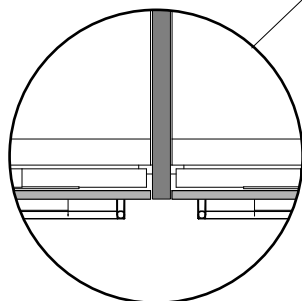
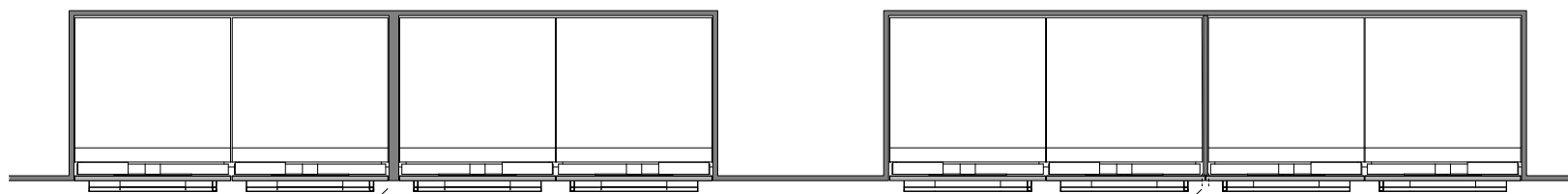
**SUPPORT**

For yderligere designplanlægning og installationssupport, kontakt Fisher & Paykels supportteam for design [designsupport@fisherpaykel.com](mailto:designsupport@fisherpaykel.com)



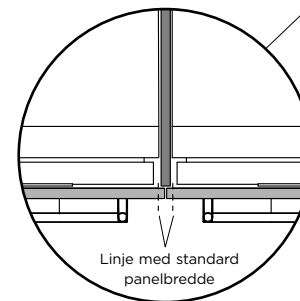
**DOBBELT HULRUM MED VISUEL AFSTANDSHOLDER**

**DOBBELT HULRUM MED SKJULT AFSTANDSSTYKKE**



**VISUEL AFSTANDSSTYKKE**

Standard panelbredder kan bruges med et visuel hulrum afstandsstykke.



Linje med standard panelbredde

**SKJULT AFSTANDSSTYKKE**

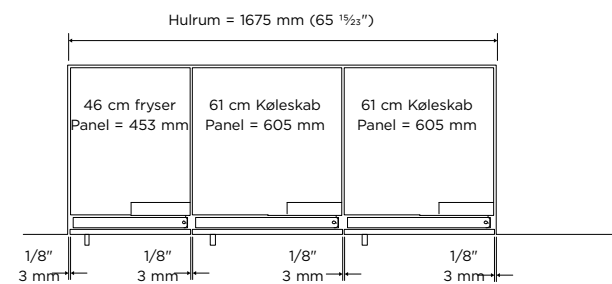
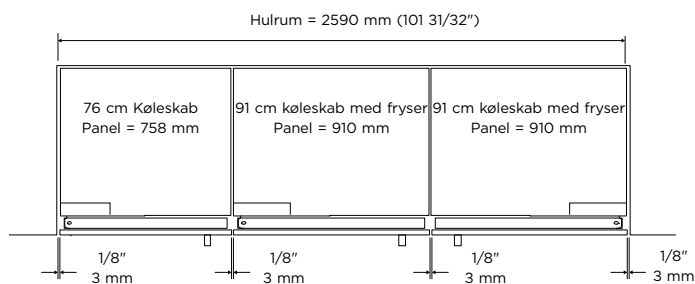
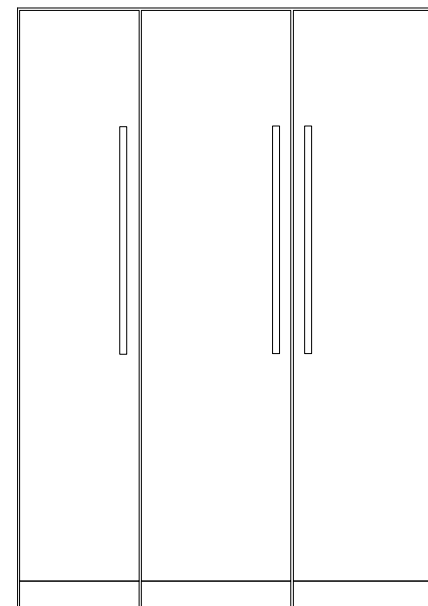
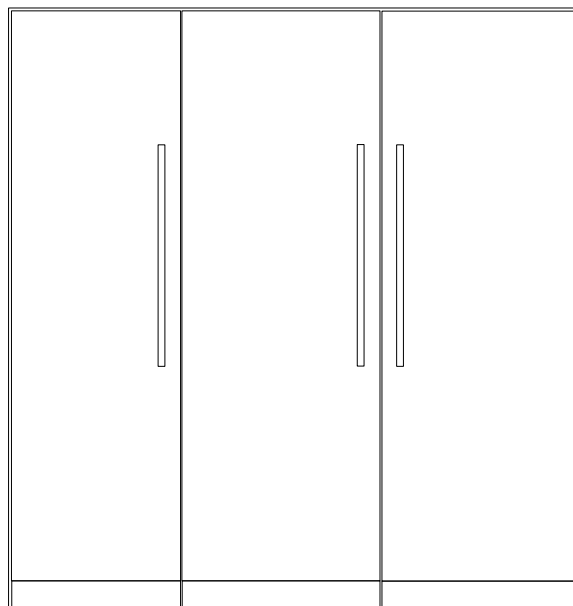
Hvis du lægger paneler ovenpå hinanden for at skjule hulrumsafstandsstykket, skal du regne med ekstra panelbredde.

For at beregne den samlede hulrumsbredde til installation af forskellige modeller:

Tilføj bredden af hvert panel for dobbelt eller tredobbelt installation. Læg 3 mm (1/8 tomme) til for hvert mellemrum mellem apparaterne og mellemrummene mellem apparaterne og skabsvæggene.

**SUPPORT**

For yderligere designplanlægning og installationssupport, kontakt Fisher & Paykels supportteam for design [designsupport@fisherpaykel.com](mailto:designsupport@fisherpaykel.com)



**PANELBREDDER**

© Samlet bredde på panelet til dobbelt eller flere installationer

46 cm model		61 cm modeller		76 cm modeller		91 cm modeller					
i	mm	i	mm	i	mm	i	mm				
17	27/32	453	23	15/16	605	29	27/32	758	35	13/16	910

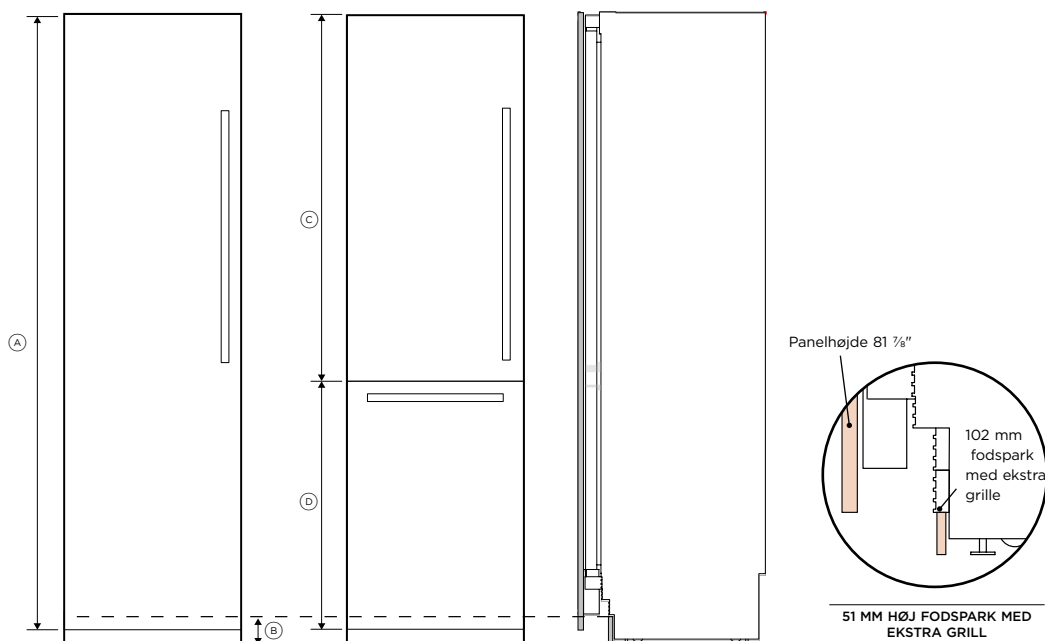
\*Forudsætter en tykkelse på dørpanelet på 19 mm (3/4").



## FORBEREDELSE AF TILPASSEDE DØRPANELER

**51 MM FODSPARK MED UDVIDEDE PANELMULIGHEDER**

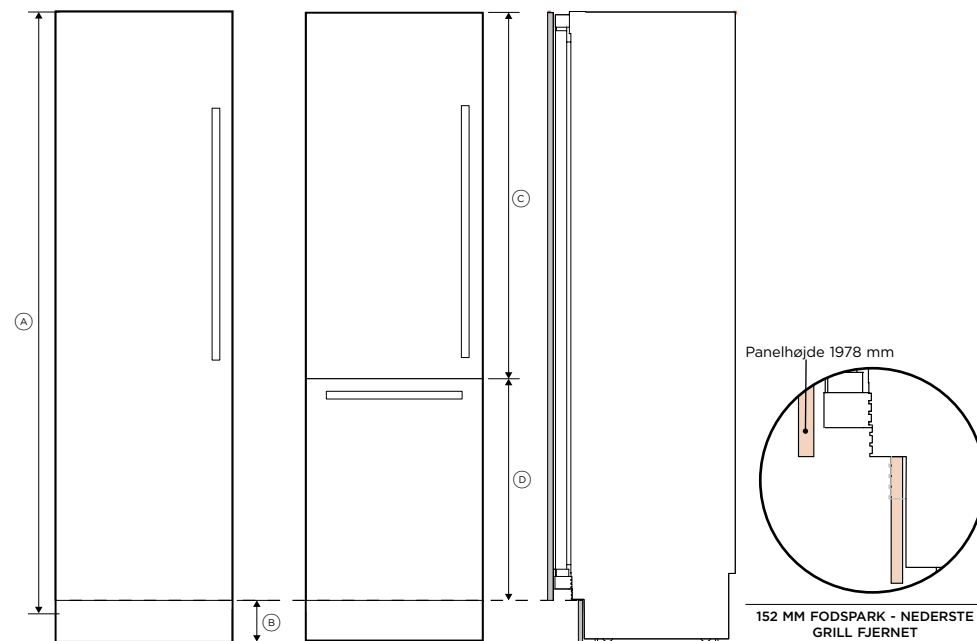
Standard fodsparkeshøjde er 102 mm og standard panelhøjde er 2029 mm. For køle-frysere er standard fodsparkshøjden 102 mm, og skuffepanelets højde er 771 mm. Til enkeltøre kan et 51 mm højt fodspark opnås ved at installere et 2080 mm panel med en ekstra grill installeret.



TÆT PÅ GULVET - PANEL og lav Fodspark		i	mm
Ⓐ	Panelhøjde - enkeltør	81 7/8	2080
Ⓑ	Fodsparkshøjde	2	50
Ⓒ	Dørhøjde	49 3/8	1254
Ⓓ	Skuffehøjde	32 3/8	822

**152 MM FODSPARK MED FORKORTEDE PANELMULIGHEDER**

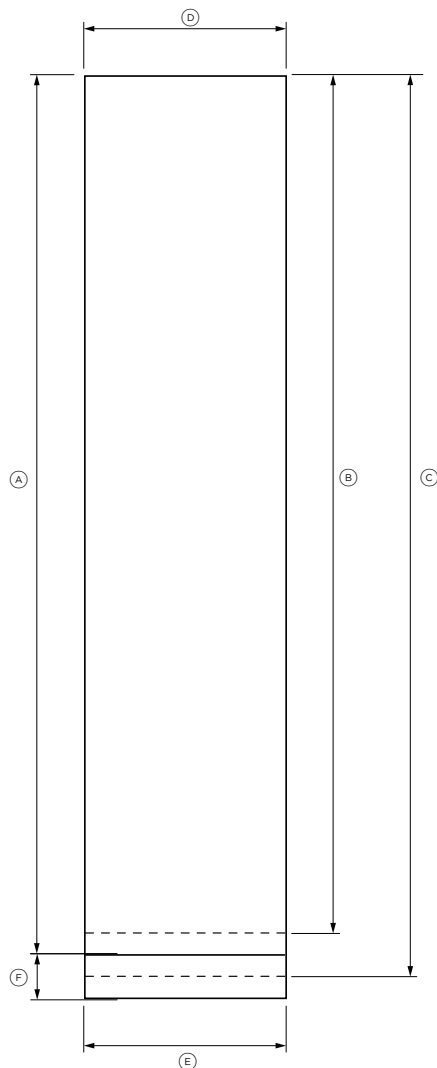
Standard fodsparkeshøjde er 102 mm og standard panelhøjde er 2029 mm. For køle-frysere er standard fodsparkshøjden 102 mm, og skuffepanelets højde er 771 mm. For enkeltøre kan der opnås et 152 mm fodspark med et 1978 mm højt panel ved at fjerne den nederste grill og luftstrømsdeleren.



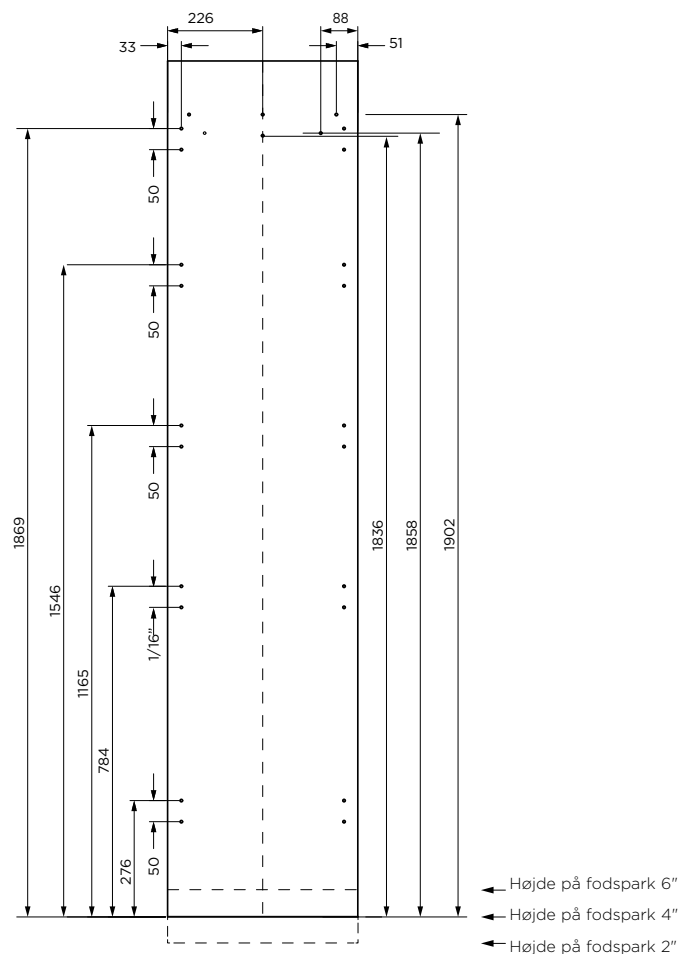
HØJT OVER GULVET - PANEL og HØJ Fodspark		i	mm
Ⓐ	Panelhøjde - enkeltør	77 7/8	1978
Ⓑ	Fodsparkshøjde	6	152
Ⓒ	Dørhøjde	49 3/8	1254
Ⓓ	Skuffehøjde	28 3/8	721

De modeller, der vises i denne planlægningsguide, er muligvis ikke tilgængelige på alle markeder og kan ændres til enhver tid. Produktspecifikationer kan variere fra de viste. Denne planlægningsguide bør ikke bruges som installationsvejledning for noget produkt. Der kræves yderligere oplysninger for at installere de produkter, der vises her, sikkert og korrekt. Specifik installationsvejledning vil være tilgængelig på vores hjemmeside [fisherpaykel.com](http://fisherpaykel.com)

PANELMÅL



MONTERING AF HULLER



Modelnr: RS4621FLJE1, RS4621FLJK1

Tilpassede panelmål	i	mm
A Højde på dørpanel (standard 4" fra gulv)	79 7/8	2029
B Dørpanelets højde (6" fra gulvet)*	77 7/8	1978
C Dørpanelets højde (2" fra gulvet)*	81 7/8	2080
D Bredde på et enkelt panel	17 3/4	451
Bredde på dobbelte/flere paneler	17 27/32	453
E Fodsparkets bredde	17 7/8	454
F Fodsparkets højde**	2 - 6	50 - 152
Panelets tykkelse	min 3/4	min. 19

Afstandsmål

Minimumsafstand til køkkenelement fra kanten af dørpanelet	1/8	3
--	-----	---

\*Tilpassede dørpaneler, fodspark og håndtag skal fremstilles/monteres af en snedker til køkkenelementer.

\*\*Højden på fodsparket kan variere afhængigt af panelhøjde og ventilation.

Målene gælder for forberedelse og installation af tilpassede dørpaneler.

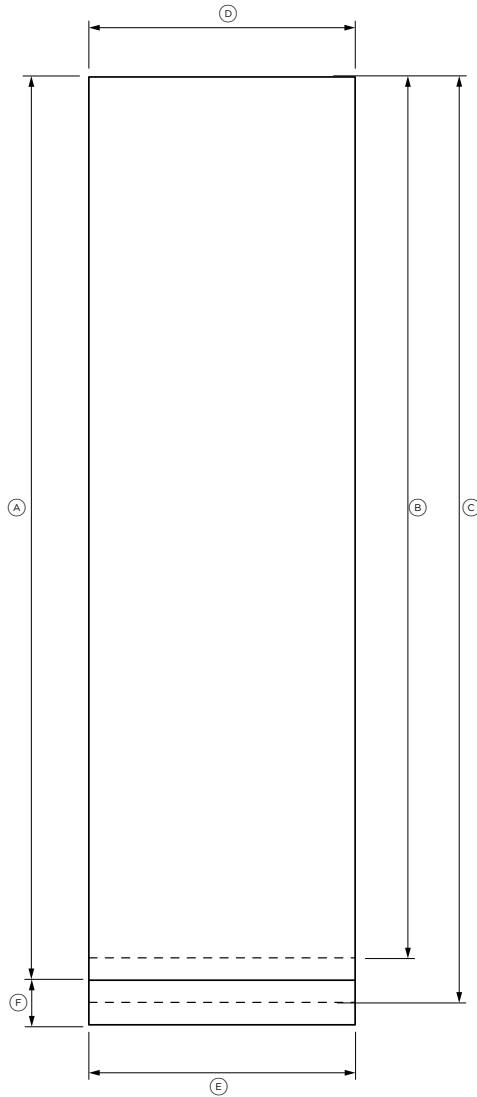
Dwg- og Dxf-filer til forberedelse af panelet kan downloades fra [www.fisherpaykel.com](http://www.fisherpaykel.com)

Tykkelsen på det tilpassede dørpanel kan variere, forudsat at skruerne ikke trænger ud over dørpanelets fulde dybde.

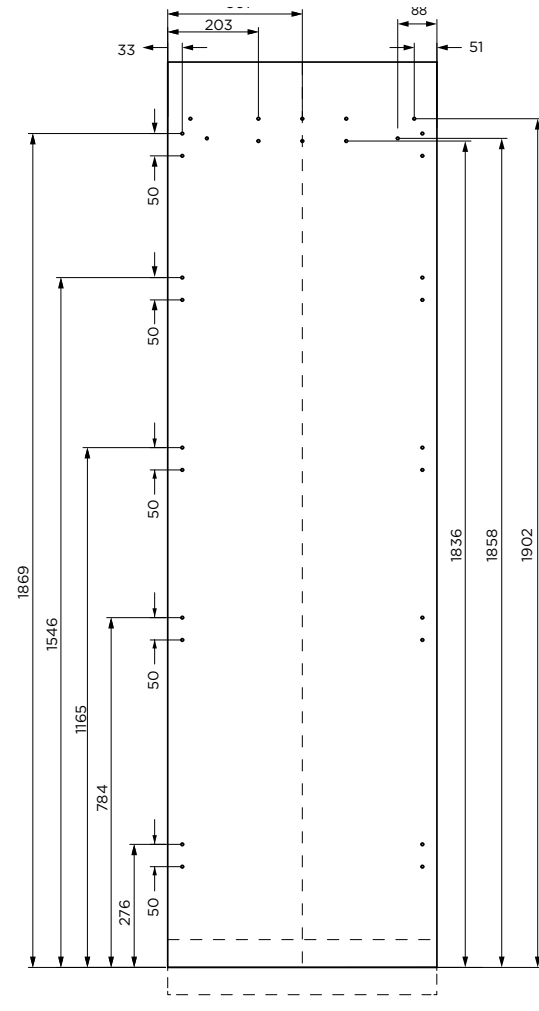
18x styrehuller anbefales til montering af beslag. (bor ikke gennem frontfladen).

Placer ikke pilothuller til fastgørelse af håndtag i markerede områder for at undgå sammenstød med panelets fastgørelsesbeslag

MÅL PÅ PANELE



MONTERING AF HULLER



← Højde på fodspark 152 mm  
 ← Højde på fodspark 102 mm  
 ← Højde på fodspark 51 mm

Modelnr: RS6121SRHE1, RS6121SLHE1, RS6121FRJE1, RS6121FLJE1, RS6121SRK1, RS6121SLK1, RS6121SRHK1, RS6121SLHK1, RS6121FRJK1, RS6121FLJK1, RS6121FRJK21

Tilpassede panelmål	i	mm
Ⓐ Højde på dørpanel (standard 4" fra gulv)*	79 7/8	2029
Ⓑ Dørpanelets højde (6" fra gulvet)*	77 7/8	1978
Ⓒ Dørpanelets højde (2" fra gulvet)*	81 7/8	2080
Ⓓ Bredden på et enkelt panel	23 3/4	603
Bredden af dobbelte/flere paneler	23 13/16	605
Ⓔ Fodsparkets bredde	23 7/8	606
Ⓕ Fodsparkets højde**	2 - 6	50 - 152
Panelets tykkelse	min 3/4	min. 19 mm

Afstandsmål

Minimumsafstand til køkkenelement fra kanten af dørpanelet	1/8	3
--	-----	---

\*Tilpassede dørpaneler, fodspark og håndtag skal fremstilles/monteres af en snedker til køkkenelementer.

\*\*Højden på fodsparket kan variere afhængigt af panelhøjde og ventilation.

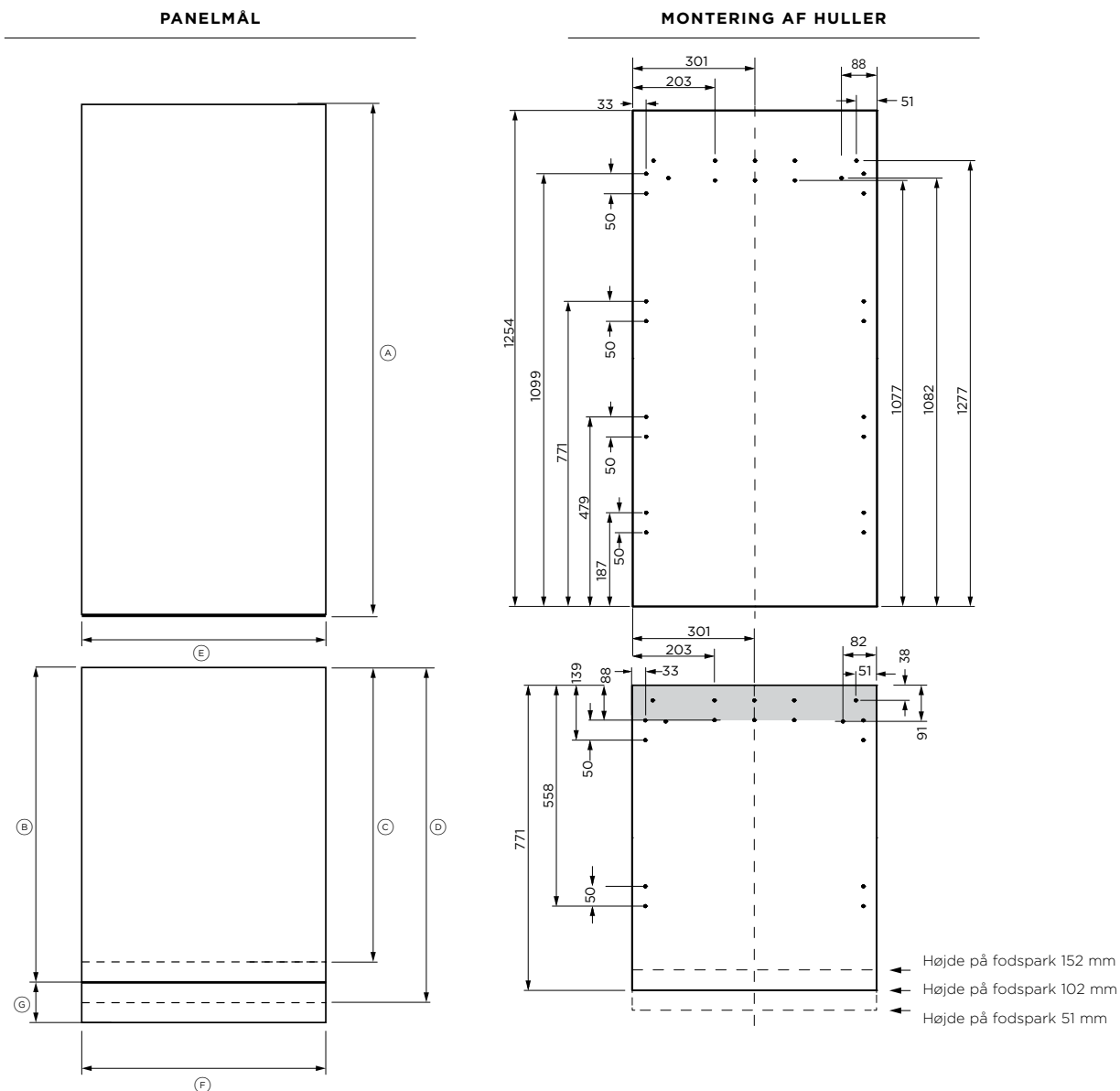
Målene gælder for forberedelse og installation af tilpassede dørpaneler.

Dwg- og Dxf-filer til forberedelse af panelet kan downloades fra [www.fisherpaykel.com](http://www.fisherpaykel.com)

Tykkelsen på det tilpassede dørpanel kan variere, forudsat at skruerne ikke trænger ud over dørpanelets fulde dybde.

22x styrehuller anbefales til montering af beslag. (bor ikke gennem frontfladen).

Placer ikke pilothuller til fastgørelse af håndtag i markerede områder for at undgå sammenstød med panelets fastgørelsesbeslag.



Modelnr: RS6121WRUE1, RS6121WRUK1, RS6121WLUE1, RS6121WLUK1

Tilpassede panelmål	i	mm
Ⓐ Højde på dørpanel køleskab*	49 3/8	1254
Ⓑ Højde på skuffepanel (standard)	30 3/8	771
Ⓒ Skuffepanelets højde (6" fra gulvet)	28 3/8	721
Ⓓ Skuffepanelets højde (2" fra gulvet)	32 3/8	822
Ⓔ Bredden af enkelt panel	23 3/4	603
Bredden af dobbelte/flere paneler	23 13/16	605
Ⓕ Bredden af fodspark	23 7/8	606
Ⓖ Højde på fodspark**	2 - 6	50 - 152
Panelets tykkelse	min 3/4	min. 19 mm

**Afstandsmål**

Minimumsafstand til køkkenelement fra kanten af dørpanelet	1/8	3
--	-----	---

\*Tilpassede dørpaneler, fodspark og håndtag skal fremstilles/monteres af en snedker til køkkenelementer.

\*\*Højden på fodsparket kan variere afhængigt af panelhøjde og ventilation.

Målene gælder for forberedelse og installation af tilpassede dørpaneler.

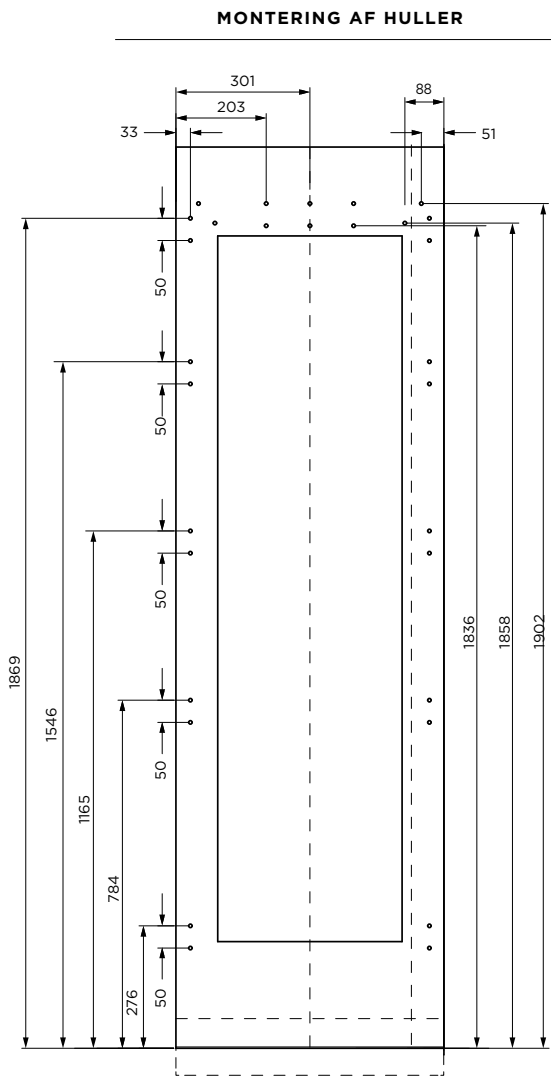
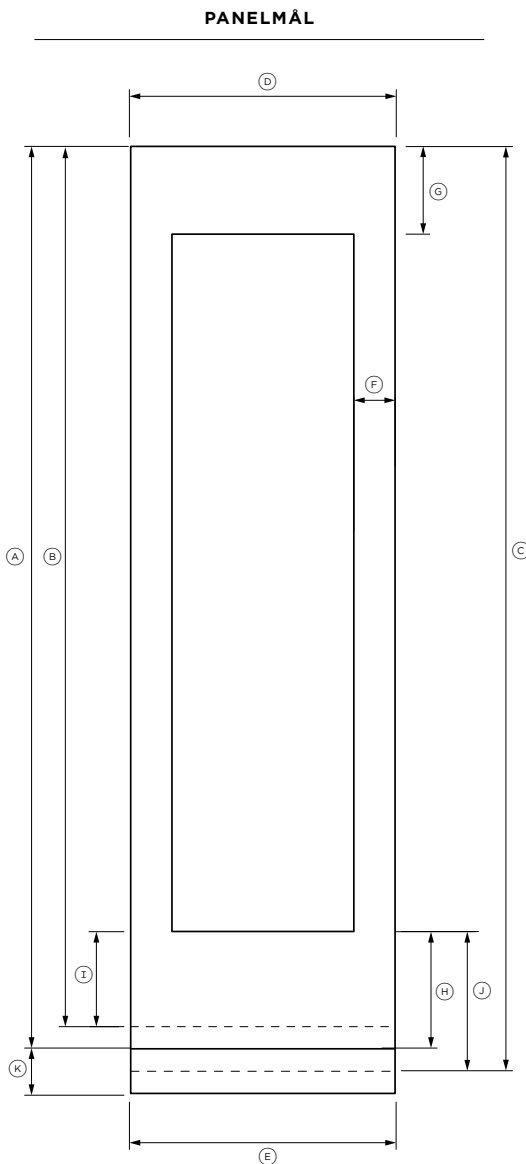
Dwg- og Dxf-filer til forberedelse af panelet kan downloades fra [www.fisherpaykel.com](http://www.fisherpaykel.com)

Tykkelsen på det tilpassede dørpanel kan variere, forudsat at skruerne ikke trænger ud over dørpanelets fulde dybde.

22x styrehuller anbefales til montering af beslag. (bor ikke gennem frontfladen).

Placer ikke pilothuller til fastgørelse af håndtag i markerede områder for at undgå sammenstød med panelets fastgørelsesbeslag.

De modeller, der vises i denne planlægningsguide, er muligvis ikke tilgængelige på alle markeder og kan ændres til enhver tid. Produktspecifikationer kan variere fra de viste. Denne planlægningsguide bør ikke bruges som installationsvejledning for noget produkt. Der kræves yderligere oplysninger for at installere de produkter, der vises her, sikkert og korrekt. Specifik installationsvejledning vil være tilgængelig på vores hjemmeside [fisherpaykel.com](http://fisherpaykel.com)



**Modelnr: RS6121VL2K1, RS6121VR2K1**

Tilpassede panelmål alle modeller*.		
	i	mm
Ⓐ Højde på dørpanel (standard 4" fra gulv)	79 7/8	2029
Ⓑ Højde på dørpanel (6" fra gulv)	77 7/8	1978
Ⓒ Højde på dørpanel (2" fra gulv)	81 7/8	2080
Ⓓ Bredder på et enkelt panel	23 3/4	603
Bredder af dobbelte/flere paneler	23 13/16	605
Ⓔ Fodsparkets bredde	23 7/8	606
Ⓕ Bredder på siderammer enkeltmontering	3 11/16	94
Bredder på siderammer med dobbeltinstallation	3 3/4	95
Ⓖ Højde på toprammen	7 7/8 " - 11 7/8	200 - 302
Ⓗ Højde på nederste ramme	9 7/16	240
Ⓙ Højde på nederste panel (6" fra gulv)	7 7/16	189
Ⓚ Højde på nederste panel (2" fra gulv)	11 7/16	291
Ⓛ Højde på fodspark**	1 7/16	50 - 152
Panelets tykkelse	min 3/4	min. 19 mm

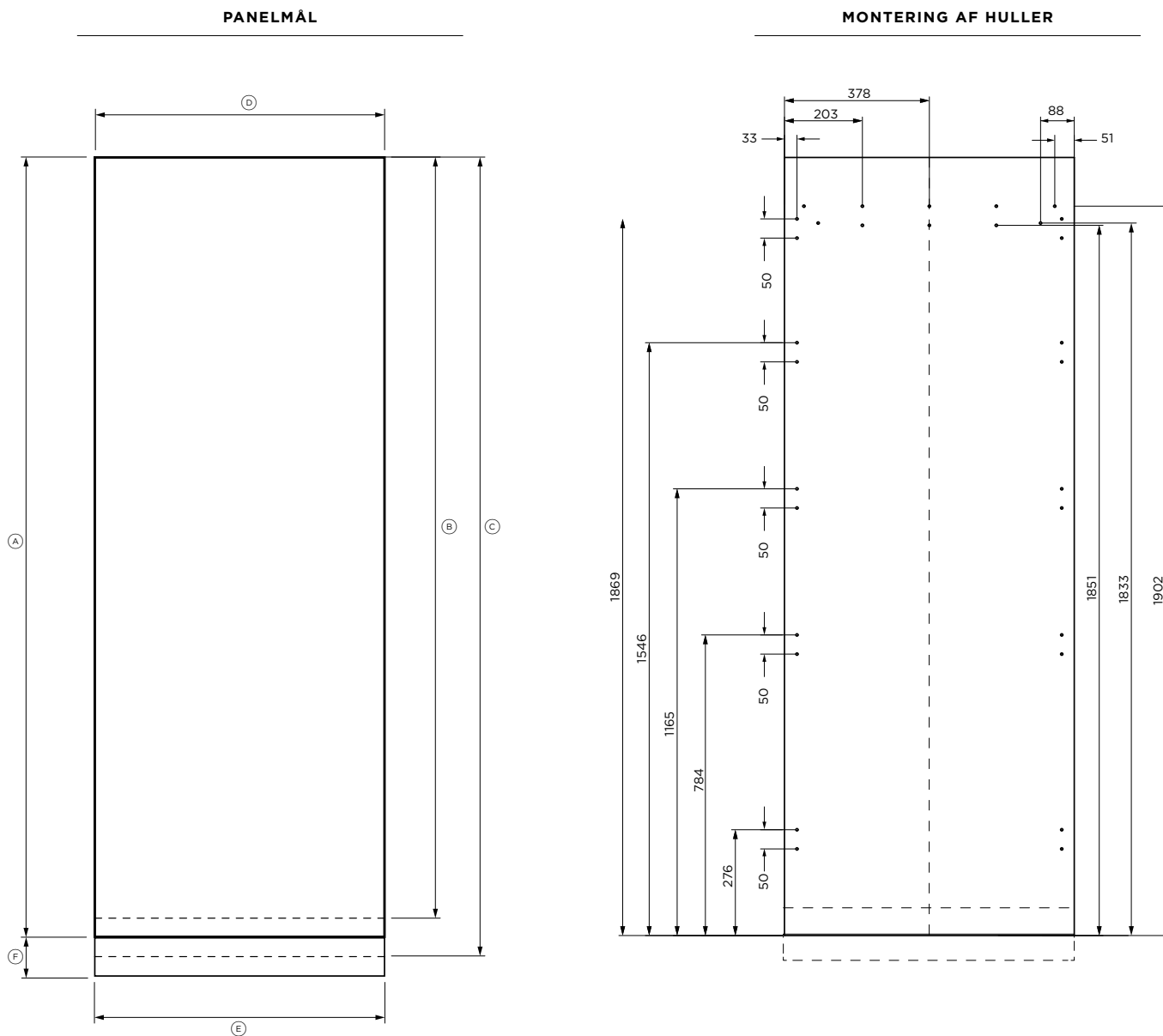
Afstandsmål		
Minimumsafstand til køkkenelement fra kanten af dørpanelet	1/8	3

\*Tilpassede dørpaneler, fodspark og håndtag skal fremstilles/monteres af en snedker til køkkenelementer.  
 \*\*Højden på fodsparket kan variere afhængigt af panelhøjde og ventilation.  
 Dwg- og Dxf-filer til forberedelse af panelet kan downloades fra [www.fisherpaykel.com](http://www.fisherpaykel.com)  
 Tykkelsen på det tilpassede dørpanel kan variere, forudsat at skruerne ikke trænger ud over dørpanelets fulde dybde.

22x styrehuller anbefales til montering af beslag. (bor ikke gennem frontfladen).  
 Placer ikke pilohuller til fastgørelse af håndtag i markerede områder for at undgå sammenstød med panelets fastgørelsesbeslag.

- ← Højde på fodspark 152 mm
- ← Højde på fodspark 102 mm
- ← Højde på fodspark 51 mm

De modeller, der vises i denne planlægningsguide, er muligvis ikke tilgængelige på alle markeder og kan ændres til enhver tid. Produktspecifikationer kan variere fra de viste. Denne planlægningsguide bør ikke bruges som installationsvejledning for noget produkt. Der kræves yderligere oplysninger for at installere de produkter, der vises her, sikkert og korrekt. Specifik installationsvejledning vil være tilgængelig på vores hjemmeside [fisherpaykel.com](http://fisherpaykel.com)



**Modelnr: RS7621SRHE1, RS7621SLHE1, RS7621FRJE1, RS7621FLJE1, RS7621SRK1, RS7621SLK1, RS7621SRHK1, RS7621SLHK1, RS7621FRJK1, RS7621FLJK1**

Tilpassede panelmål alle modeller*		
	i	mm
Ⓐ Højde på dørpanel (standard 4" fra gulv)	79 7/8	2029
Ⓑ Højde på dørpanel (6" fra gulv)	77 7/8	1978
Ⓒ Højde på dørpanel (2" fra gulv)	81 7/8	2080
Ⓓ Bredden på et enkelt panel	29 3/4	756
Bredden af dobbelte/flere paneler	29 27/32	758
Ⓔ Fodsparkets bredde	29 7/8	759
Ⓕ Fodsparkets højde**	2 - 6	50 - 152
Panelets tykkelse	min 3/4	min. 19 mm

Afstandsmål		
Minimumsafstand til køkkenelement fra kanten af dørpanelet	1/8	3

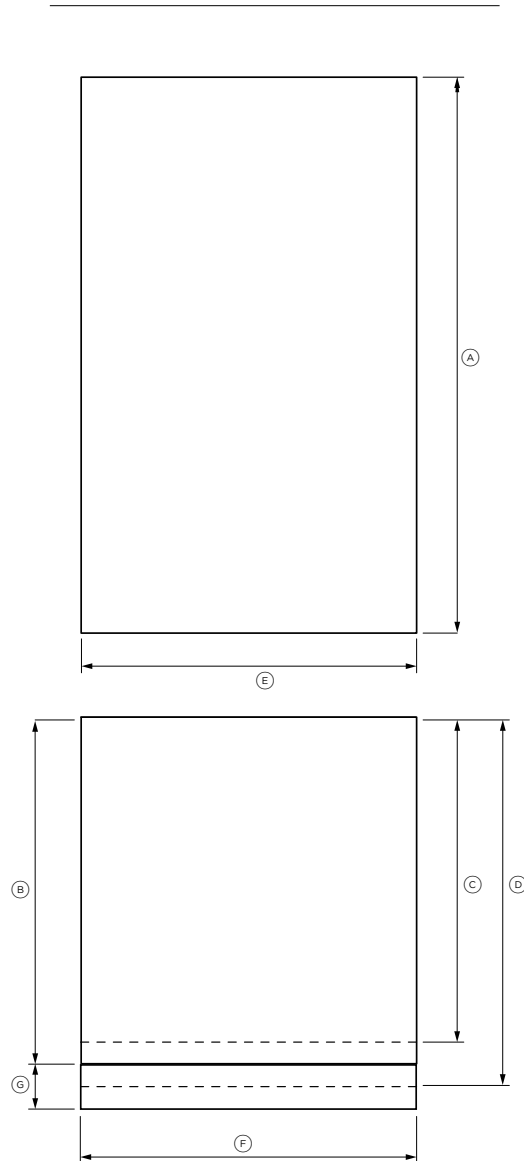
\*Tilpassede dørpaneler, fodspark og håndtag skal fremstilles/monteres af en snedker til køkkenelementer.  
 \*\*Højden på fodsparket kan variere afhængigt af panelhøjde og ventilation.  
 Dwg- og Dxf-filer til forberedelse af panelet kan downloades fra [www.fisherpaykel.com](http://www.fisherpaykel.com)  
 Tykkelsen på det tilpassede dørpanel kan variere, forudsat at skrueerne ikke trænger ud over dørpanelets fulde dybde.

22x styrehuller anbefales til montering af beslag. (bor ikke gennem frontfladen).  
 Placer ikke pilothuller til fastgørelse af håndtag i markerede områder for at undgå sammenstød med panelets fastgørelsesbeslag.

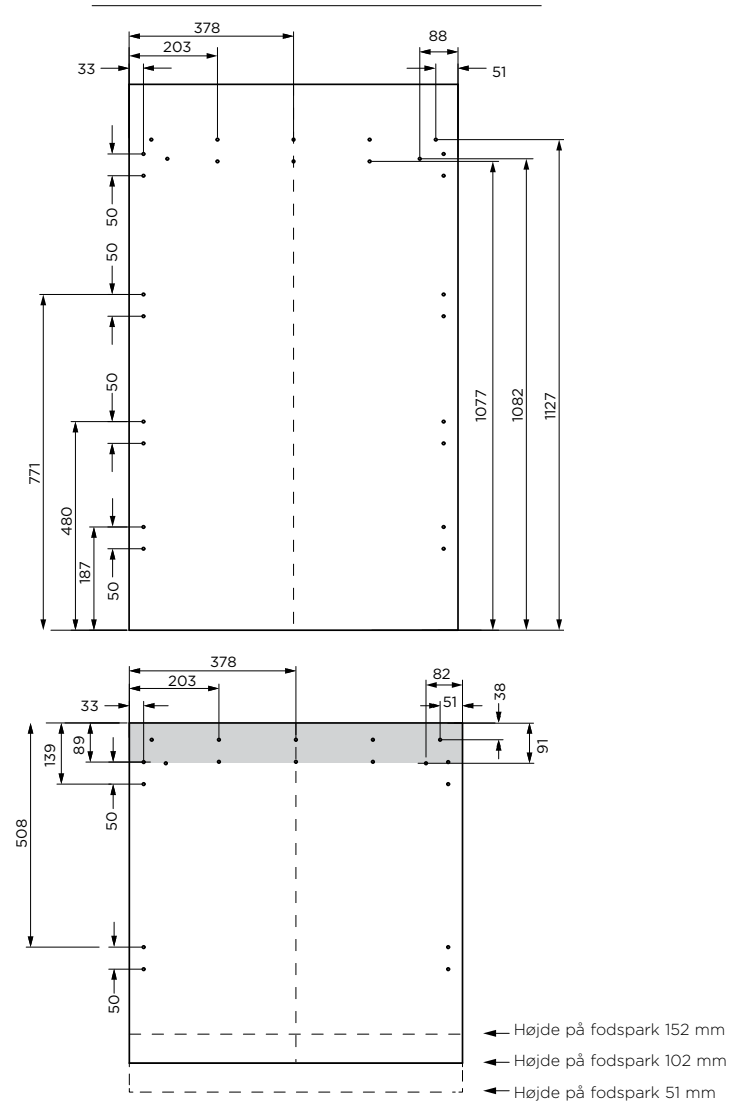
- ← Højde på fodspark 152 mm
- ← Højde på fodspark 102 mm
- ← Højde på fodspark 51 mm

De modeller, der vises i denne planlægningsguide, er muligvis ikke tilgængelige på alle markeder og kan ændres til enhver tid. Produktspecifikationer kan variere fra de viste. Denne planlægningsguide bør ikke bruges som installationsvejledning for noget produkt. Der kræves yderligere oplysninger for at installere de produkter, der vises her, sikkert og korrekt. Specifik installationsvejledning vil være tilgængelig på vores hjemmeside [fisherpaykel.com](http://fisherpaykel.com)

PANELMÅL



MONTERING AF HULLER



Modelnr: RS7621WRUE1, RS7621WLUE1, RS7621WRUK1, RS7621WLUK1

Tilpassede panelmål*	i	mm
Ⓐ Højde på dørpanel køleskab	49 3/8	1254
Ⓑ Højde på skuffepanel (standard)	30 3/8	771
Ⓒ Skuffepanelets højde (6" fra gulvet)	28 3/8	721
Ⓓ Skuffepanelets højde (2" fra gulvet)	32 3/8	822
Ⓔ Bredden af enkelt panel	29 3/4	756
Bredden af dobbelte/flere paneler	29 27/32	758
Ⓕ Bredden af fodspark	29 7/8	759
Ⓖ Højde på fodspark**	2 - 6	50 - 152
Panelets tykkelse	min 3/4	min. 19 mm

Afstandsmål

Minimumsafstand til køkkenelement fra kanten af dørpanelet	1/8	3
--	-----	---

\*Tilpassede dørpaneler, fodspark og håndtag skal fremstilles/monteres af en snedker til køkkenelementer.

\*\*Højden på fodsparket kan variere afhængigt af panelhøjde og ventilation.

Dwg- og Dxf-filer til forberedelse af panelet kan downloades fra [www.fisherpaykel.com](http://www.fisherpaykel.com)

Tykkelsen på det tilpassede dørpanel kan variere, forudsat at skrueerne ikke trænger ud over dørpanelets fulde dybde.

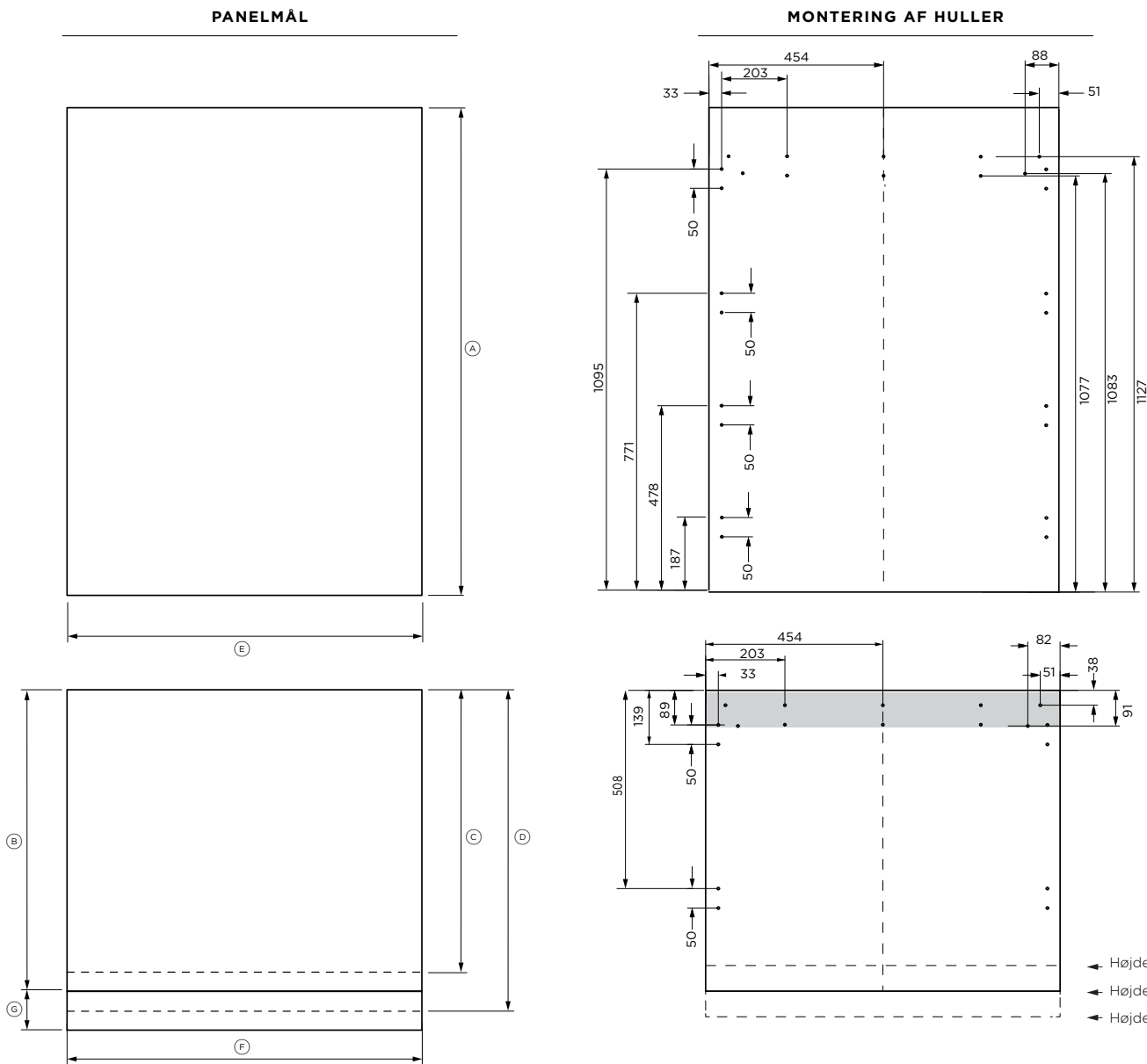
Udskæringer i ophængningsbeslaget gælder kun for Fisher og Paykel-håndtag.

Hvis du placerer et brugerdefineret håndtag i det skraverede område vist ovenfor, skal du sørge for, at håndtagets skruehoveder er forsænket i dørpanelets bagside for at undgå interferens med ophængningsbeslaget.

10x styrehuller anbefales til montering af beslag. (Du må ikke trænge ind i frontfladen). Sørg for, at håndtaget er monteret 65 mm fra kanten af panelet til midten - dette vil undgå interferens med beslaget.

De modeller, der vises i denne planlægningsguide, er muligvis ikke tilgængelige på alle markeder og kan ændres til enhver tid. Produktspecifikationer kan variere fra de viste. Denne planlægningsguide bør ikke bruges som installationsvejledning for noget produkt. Der kræves yderligere oplysninger for at installere de produkter, der vises her, sikkert og korrekt. Specifik installationsvejledning vil være tilgængelig på vores hjemmeside [fisherpaykel.com](http://fisherpaykel.com)





**Modelnr: RS9121WRUVE1, RS9121WLUVE1**

Tilpassede panelmål*		i	mm
Ⓐ	højde på dørpanel køleskab	49 3/8	1254
Ⓑ	Højde på skuffepanel (standard)	30 3/8	771
Ⓒ	Skuffepanelets højde (6" fra gulvet)	28 3/8	721
Ⓓ	Skuffepanelets højde (2" fra gulvet)	32 3/8	822
Ⓔ	Bredde af enkelt panel	35 3/4	908
	Bredde af dobbelte/flere paneler	35 13/16	910
Ⓕ	Bredde af fodspark	35 7/8	911
Ⓖ	Højde på fodspark**	2 - 6	50 - 152
	Panelets tykkelse	min 3/4	min. 19 mm

**Afstandsmål**

Minimumsafstand til køkkenelement fra kanten af dørpanelet	1/8	3
--	-----	---

\*Brugerdefinerede dørpaneler, fodspark og håndtag, der skal fremstilles / monteres af en producent.  
 \*\*Højden på fodsparket kan variere afhængigt af panelhøjde og ventilation.

Dwg- og Dxf-filer til forberedelse af panelet kan downloades fra [www.fisherpaykel.com](http://www.fisherpaykel.com)  
 Tykkelsen på det tilpassede dørpanel kan variere, forudsat at skrueerne ikke trænger ud over dørpanelets fulde dybde.

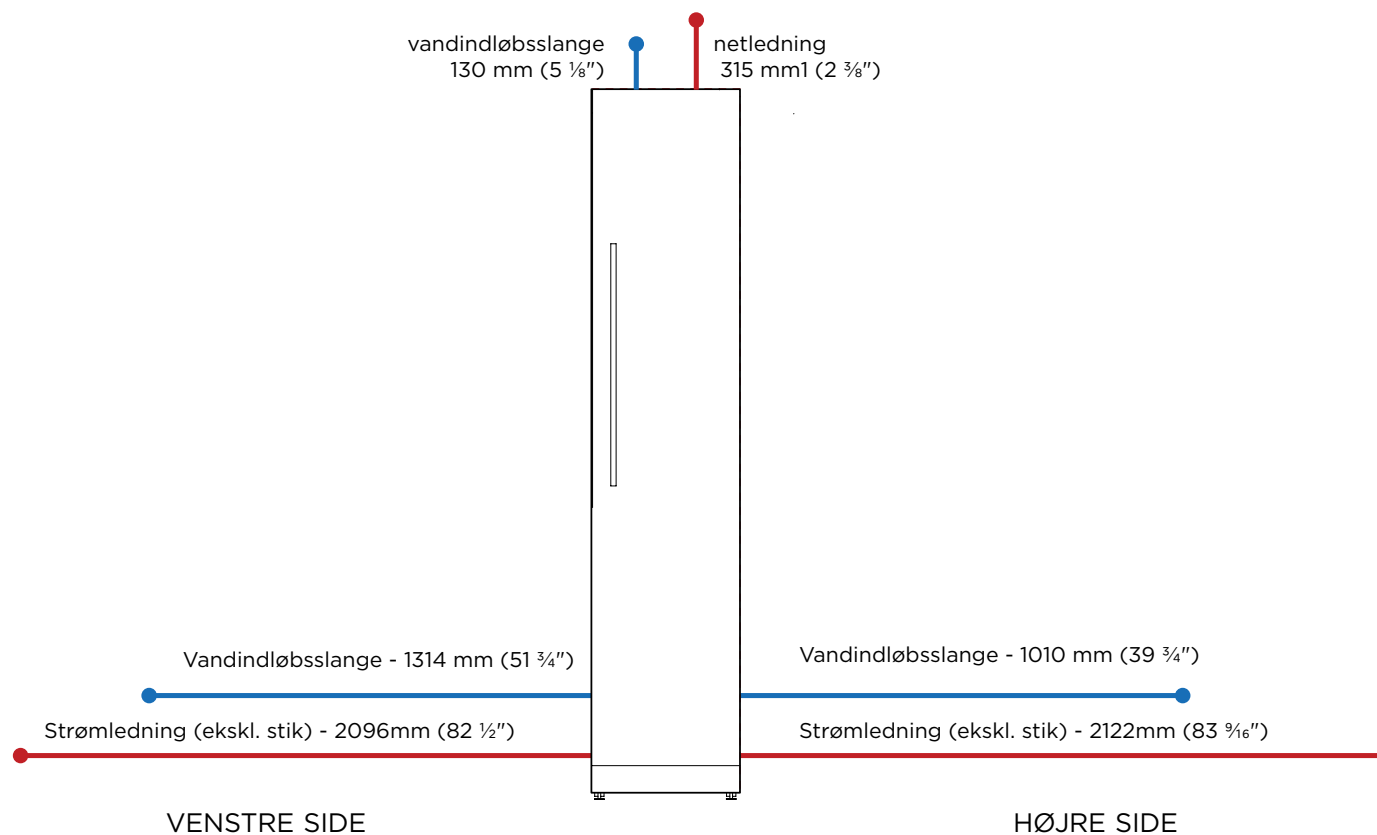
10x styrehuller anbefales til montering af beslag. (Du må ikke trænge ind i frontfladen). Sørg for, at håndtaget er monteret 65 mm fra kanten af panelet til midten - dette vil undgå interferens med beslaget.

Udskæringer i ophængningsbeslaget gælder kun for Fisher og Paykel-håndtag.  
 Hvis du placerer et brugerdefineret håndtag i det skraverede område vist ovenfor, skal du sørge for, at håndtagets skruehoveder er forsænket i dørpanelets bagside for at undgå interferens med ophængningsbeslaget.

- ← Højde på fodspark 152 mm
- ← Højde på fodspark 102 mm
- ← Højde på fodspark 51 mm

De modeller, der vises i denne planlægningsguide, er muligvis ikke tilgængelige på alle markeder og kan ændres til enhver tid. Produktspecifikationer kan variere fra de viste. Denne planlægningsguide bør ikke bruges som installationsvejledning for noget produkt. Der kræves yderligere oplysninger for at installere de produkter, der vises her, sikkert og korrekt. Specifik installationsvejledning vil være tilgængelig på vores hjemmeside [fisherpaykel.com](http://fisherpaykel.com)

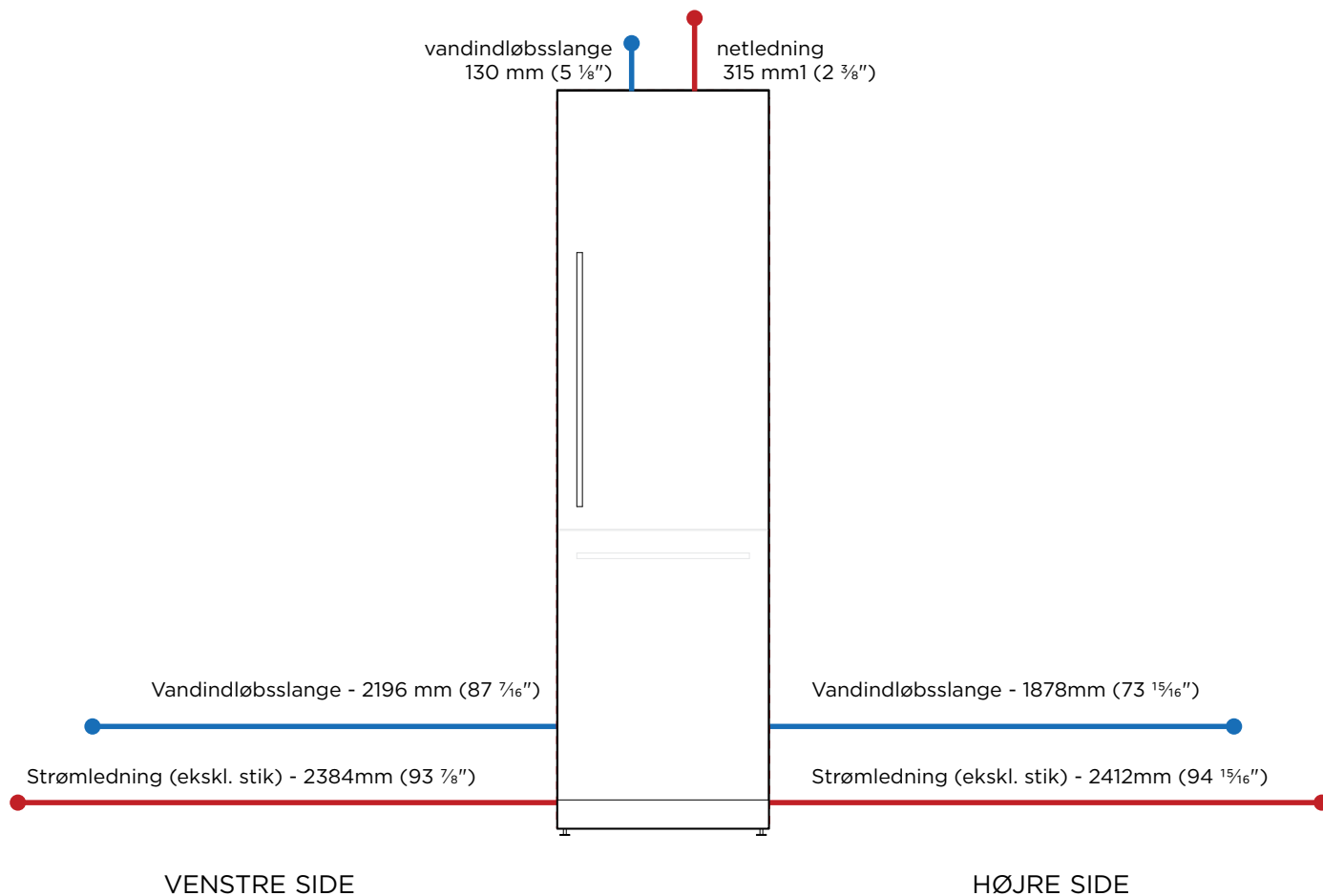
## DRIFT

**Specifikationer for el og vvs****Specifikationer**

Elektrik	
Forsyning	230 V, 50 Hz
Drift	10 A kredsløb
Rørføring	
Forsyning	AU/NZ 1/2" (12,7 mm) komp. flettet rustfrit stål med slangeadapter GB/EU/CN 3/4" (19 mm) komp. flettet rustfrit stål med slangeadapter
Tryk	min. 150 kPa (22 psi) maks. 827 kPa (120 psi) ved 20°C (68°F)

BEMÆRK: Tilslutninger kan placeres i et tilstødende køkkenelement på begge sider af køleskabet.

VIGTIGT: I denne guide kan målene variere med ±2 mm (1/16") Læs installationsvejledningen for detaljerede oplysninger om installation af produktet. For fuld installationsvejledning besøg [fisherpaykel.com](http://fisherpaykel.com)



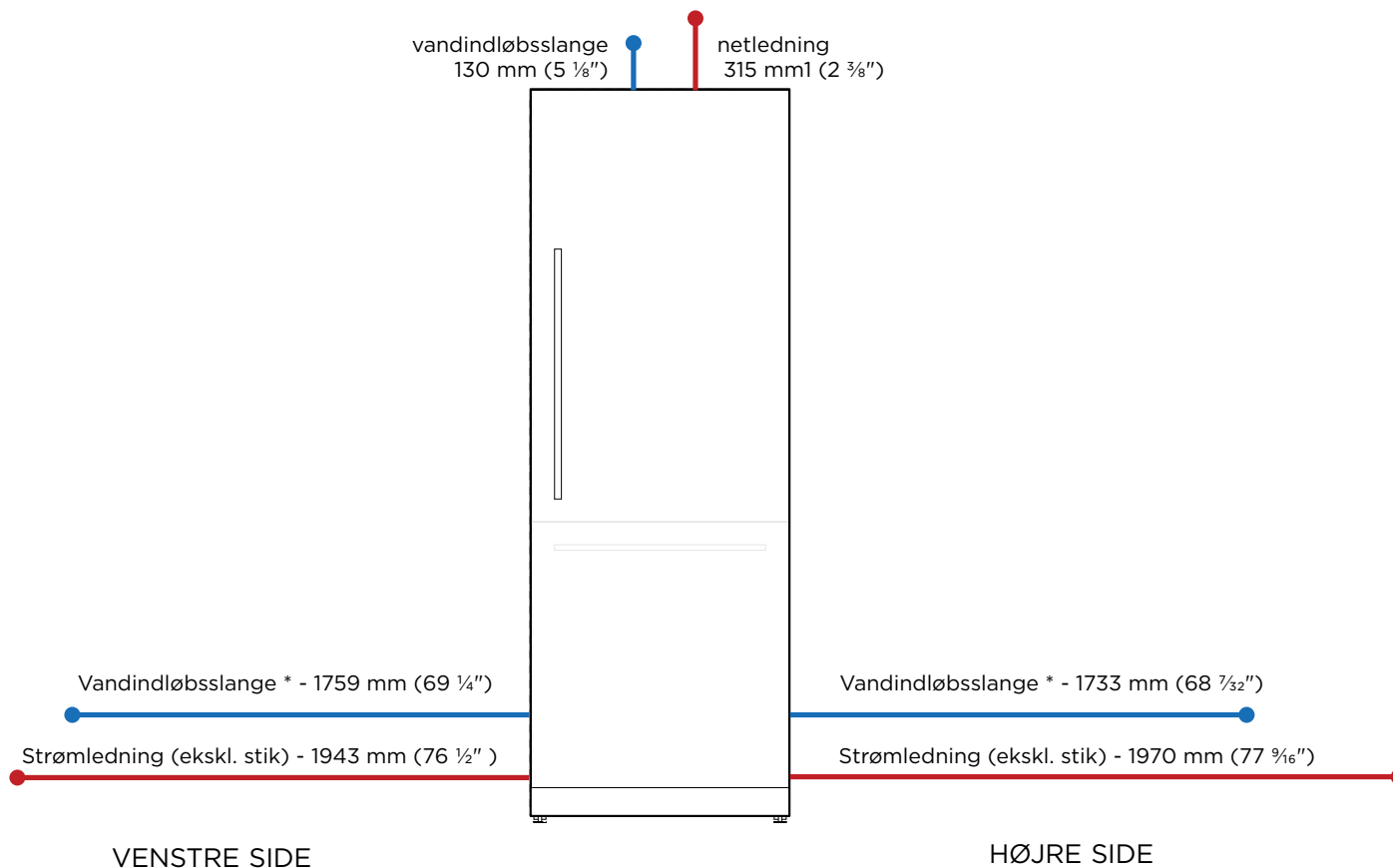
#### Specifikationer for el og vvs

##### Specifikationer

Elektrik	
Forsyning	230 V, 50 Hz
Drift	10 A kredsløb
Rørføring	
Forsyning	AU/NZ 1/2" (12,7 mm) komp. flettet rustfrit stål med slangeadapter GB/EU/CN 3/4" (19 mm) komp. flettet rustfrit stål med slangeadapter
Tryk	min. 150 kPa (22 psi) maks. 827 kPa (120 psi) ved 20°C (68°F)

BEMÆRK: Tilslutninger kan placeres i et tilstødende køkkenelement på begge sider af køleskabet.

VIGTIGT: I denne guide kan målene variere med ±2 mm (1/16") Læs installationsvejledningen for detaljerede oplysninger om installation af produktet. For fuld installationsvejledning besøg [fisherpaykel.com](http://fisherpaykel.com)



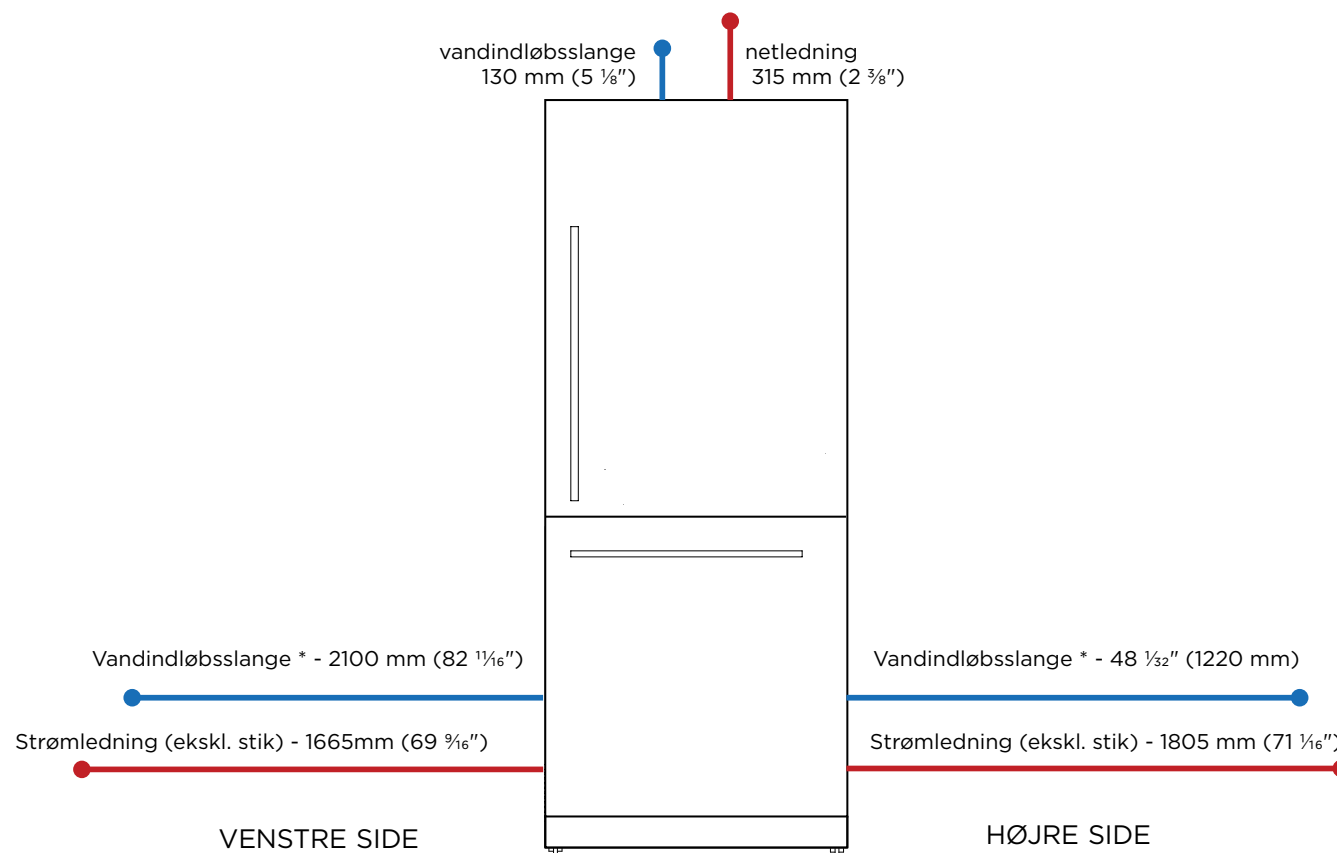
#### Specifikationer for el og vvs

##### Specifikationer

Elektrik	
Forsyning	230 V, 50 Hz
Drift	10 A kredsløb
Rørføring	
Forsyning	AU/NZ 1/2" (12,7 mm) komp. flettet rustfrit stål med slangeadapter GB/EU/CN 3/4" (19 mm) komp. flettet rustfrit stål med slangeadapter
Tryk	min. 150 kPa (22 psi) maks. 827 kPa (120 psi) ved 20°C (68°F)

BEMÆRK: Tilslutninger kan placeres i et tilstødende køkkenelement på begge sider af køleskabet.

VIGTIGT: I denne guide kan målene variere med ±2 mm (1/16") Læs installationsvejledningen for detaljerede oplysninger om installation af produktet. For fuld installationsvejledning besøg [fisherpaykel.com](http://fisherpaykel.com)



#### Specifikationer for el og vvs

##### Specifikationer

Elektrik	
Forsyning	230 V, 50 Hz
Drift	10 A kredsløb
Rørføring	
Forsyning	AU/NZ 1/2" (12,7 mm) komp. flettet rustfrit stål med slangeadapter GB/EU/CN 3/4" (19 mm) komp. flettet rustfrit stål med slangeadapter
Tryk	min. 150 kPa (22 psi) maks. 827 kPa (120 psi) ved 20°C (68°F)

BEMÆRK: Tilslutninger kan placeres i et tilstødende køkkenelement på begge sider af køleskabet.

VIGTIGT: I denne guide kan målene variere med  $\pm 2$  mm (1/16") Læs installationsvejledningen for detaljerede oplysninger om installation af produktet. For fuld installationsvejledning besøg [fisherpaykel.com](http://fisherpaykel.com)

