

FISHER & PAYKEL

KOMBI-DAMPFBACKOFEN

MINIMAL

OS60SMTDB1, OS60SMTDG1, OS60SMTNG1 & OS60SMTNB1

MODERN

OS60SDTDX2 & OS60SDLX1

INSTALLATIONSANLEITUNG

EU

⚠ WARNUNG!



Gefahr von elektrischem Schlag

Bei Nichtbeachtung dieser Hinweise besteht die Gefahr von elektrischem Schlag, der zum Tode führen kann.

- Vor der Durchführung von Arbeiten am elektrischen Teil des Geräts muss das Gerät vom Stromnetz getrennt werden.
- Der Anschluss an ein funktionierendes Erdungssystem ist unbedingt erforderlich und vorgeschrieben.
- Änderungen an der Elektroinstallation dürfen nur von einer Elektrofachkraft vorgenommen werden.

⚠ WARNUNG!



Brandgefahr

Die Nichtbeachtung dieses Hinweises kann zu Überhitzung, Verbrennungen und Verletzungen führen.

- Verwenden Sie keine Verlängerungskabel oder Abzweigvorrichtungen, um dieses Gerät an das Stromnetz anzuschließen.

⚠ WARNUNG!



Gefahr durch Schnittverletzungen

Bitte arbeiten Sie umsichtig, um Verletzungen zu vermeiden.

- Vorsicht, scharfe Kanten!

DIESEN LEITFADEN LESEN UND AUFBEWAHREN

WARNUNG!

Um Gefahren zu vermeiden, befolgen Sie diese Anweisungen sorgfältig, bevor Sie dieses Gerät installieren oder verwenden.

- Bitte stellen Sie diese Informationen der Person zur Verfügung, die das Gerät installiert. Dadurch können Sie Ihre Installationskosten senken.
- Dieses Gerät darf nur von entsprechend qualifizierten Personen gemäß diesen Installationsanweisungen und unter Einhaltung aller geltenden lokalen Bau- und Elektrovorschriften installiert und an das Stromnetz angeschlossen werden. Eine nicht ordnungsgemäße Installation des Geräts kann zum Erlöschen der Garantie und der Produkthaftung führen.
- Wenn das Netzkabel dieses Geräts beschädigt ist, muss es durch den Hersteller, seinem Kundendienst oder einer ähnlich qualifizierten Person ausgetauscht werden, um Gefährdungen zu vermeiden.
- Trennschalter: Vergewissern Sie sich, dass der Ofen an einen Stromkreis angeschlossen ist, der über einen Trennschalter verfügt, der eine vollständige Trennung von der Stromversorgung gemäß den Installationsregeln gewährleistet.
- Der Ofen muss geerdet sein.
- Verwenden Sie keine Verlängerungskabel oder Abzweigvorrichtungen, um den Ofen an das Stromnetz anzuschließen, da diese zu Überhitzung und Verbrennungen führen können.
- Das Gerät darf nicht hinter einer Zierblende installiert werden. Dies führt zu einer Überhitzung.
- Achten Sie besonders darauf, die untere Verkleidung des Ofens während der Installation nicht zu beschädigen. Die Verkleidung ist wichtig für eine korrekte Luftzirkulation und ermöglicht das ungehinderte Öffnen und Schließen der Tür. Der Hersteller übernimmt keine Verantwortung für Schäden, die durch falsche Installation entstehen.

WICHTIG!

BEDIENUNGSHANDBUCH BITTE AUFBEWAHREN

Die in dieser Installationsanleitung gezeigten Modelle sind möglicherweise nicht in allen Märkten verfügbar und können jederzeit geändert werden. Aktuelle Informationen über die Verfügbarkeit von Modellen und Spezifikationen in Ihrem Land finden Sie auf unserer Website www.fisherpaykel.com oder bei Ihrem örtlichen Fisher & Paykel-Händler.

VOR DER INSTALLATION

Stellen Sie Folgendes sicher:

- Der Ofeneinbauraum ist quadratisch und eben, basierend auf den erforderlichen Abmessungen.
- Die Installation entspricht allen Abstandsanforderungen sowie den geltenden Normen und Vorschriften.
- Der Trennschalter ist für den Kunden bei installiertem Ofen leicht zugänglich.
- Der Elektriker sorgt für eine ausreichende freie Länge des Stromversorgungskabels, damit es von der unteren Rückseite des Hohlraums bis mindestens 1,5 Meter vor die Unterkante der Öffnung reicht.
- Das Kabel kann von der Seite, von oben oder von unten in den Einbauraum eingeführt werden, aber der obere Eingang muss sich an der Rückseite des Einbauraums befinden.
- Die Ofenanschlussbuchse befindet sich außerhalb des Garraums, wenn der Ofen bündig mit der Rückwand eingebaut ist.
- Der Ofen wird auf einer Oberfläche stehen, die sein Gewicht tragen kann.
- Die Höhe vom Boden ist für den Kunden geeignet.
- Wenden Sie sich bei Fragen zur Installation an die lokale Baubehörde oder sehen Sie in der Bauverordnung nach..

WICHTIG!

Einige Umweltfaktoren und Kochgewohnheiten können während des Gebrauchs Kondenswasser in und um den Ofen verursachen. Um die umliegenden Schränke vor möglichen Schäden durch häufige oder übermäßige Kondensation zu schützen, empfehlen wir, den Ofenraum vor Feuchtigkeit zu schützen.

NACH DER INSTALLATION

Stellen Sie Folgendes sicher:

- Die Ofentür kann vollständig und ungehindert geöffnet werden.
- Der Ofen ist nicht mit Silikon oder Klebstoff im Schrank versiegelt. Das erschwert zukünftige Wartungsarbeiten. Fisher & Paykel übernimmt weder die Kosten für den Ausbau des Ofens noch die durch diesen Ausbau verursachten Schäden.
- Das Netzkabel berührt keine heißen Metallteile.
- Der Trennschalter ist für den Kunden bei installiertem Ofen leicht zugänglich.
- Sie füllen am Ende der Installation die „Installateur-Checkliste“ aus.
- Es ist genügend Platz für den Öffnungs- und Schließvorgang des beweglichen Bedienfelds vorhanden.

Wenn nach Befolgung der gegebenen Anleitung keine korrekte Leistung erzielt werden kann, wenden Sie sich bitte an Ihren nächstgelegenen von Fisher & Paykel geschulten und unterstützten Servicetechniker, den Kundendienst oder kontaktieren Sie uns über unsere Website fisherpaykel.com

ERFORDERLICHE KOMPONENTEN

WERKZEUGE

Lieferumfang

- Bohrmaschine
- Kreuzschraubenzieher

STANDARD-ZUBEHÖR-KIT

Teilenummer 580720 (wird mit allen Modelle geliefert)

- | | |
|---------------------------------|---|
| <input type="checkbox"/> Bräter | <input type="checkbox"/> Grillrost |
| <input type="checkbox"/> Gitter | <input type="checkbox"/> Gargutsensor |
| | <input type="checkbox"/> Voll ausziehbarer Schiebeboden |
| | <input type="checkbox"/> Backrost mit erhöhten Seiten |

DAMPFZUBEHÖR-SET

Teilenummer 580836 (wird mit allen Modelle geliefert)

- | | |
|---|--|
| <input type="checkbox"/> Große feste Schale | <input type="checkbox"/> Kleine perforierte Schale |
| | <input type="checkbox"/> Tablett |
| | <input type="checkbox"/> Große perforierte Schale |

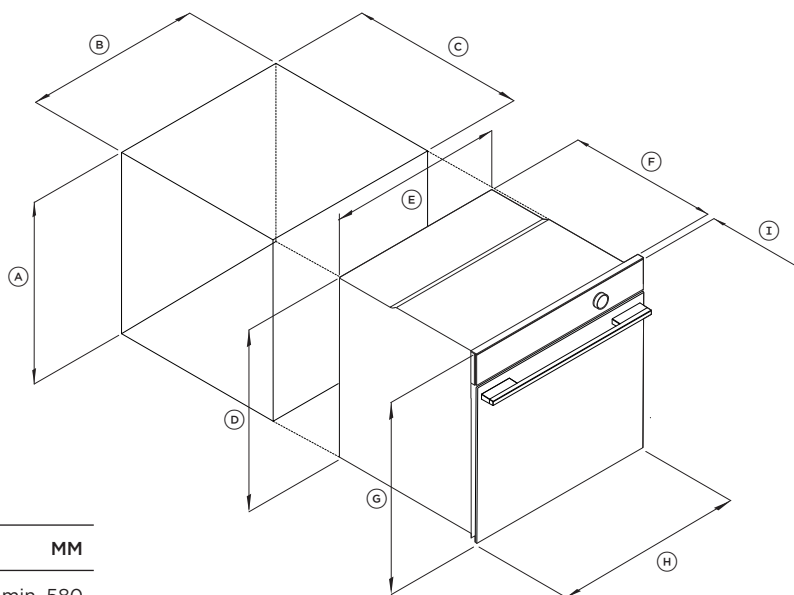
INSTALLATIONSET

- | | |
|--|---|
| <input type="checkbox"/> Schrauben (2) | <input type="checkbox"/> Schrankverkleidung |
|--|---|

ZUGRIFF AUF IHRE PRODUKTSPEZIFIKATIONEN



Die vollständigen Produkt-, Schrank- und Servicespezifikationen finden Sie im Planungsleitfaden. Um auf den Planungsleitfaden zuzugreifen, scannen Sie den QR-Code oder besuchen Sie fisherpaykel.com/specify. Suchen Sie nach Gerätetyp, Produktname oder Modellcode.



| | MM |
|-----|----------|
| (A) | min. 580 |
| (B) | min. 560 |
| (C) | min. 550 |
| (D) | 575 |
| (E) | 556 |
| (F) | 545 |
| (G) | 598 |
| (H) | 596 |
| (I) | 20 |

VERSORGUNGSANSCHLÜSSE

- Dieser Ofen darf nur von einer entsprechend qualifizierten Person an das Stromnetz angeschlossen werden.
- Dieser Ofen muss geerdet sein.

Überprüfen Sie vor dem Anschluss des Backofens an das Stromnetz, dass:

Die Hausinstallation für die Leistungsaufnahme des Ofens geeignet ist (siehe Typenschild).

Die Spannung dem auf dem Typenschild angegebenen Wert entspricht.

| MODELL-CODE | MAX. LEISTUNG (W) | HZ | SPANNUNG (V) | AMPERE (A) |
|--------------------|------------------------------|-----------|-------------------------|-------------------|
| OS60SDT | 2800 - 3300 | 50-60 | 220 - 240 V~ | 12,8 - 13,8 |

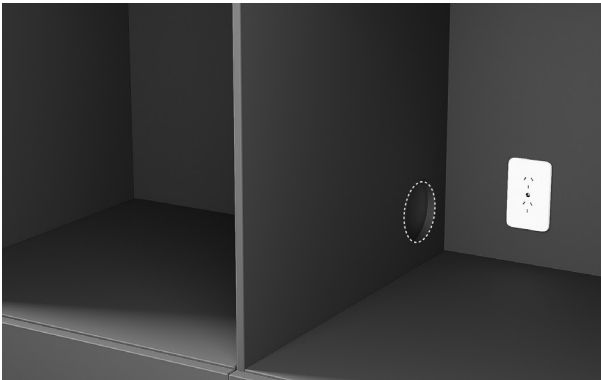
EINBAURAUM PRÜFEN



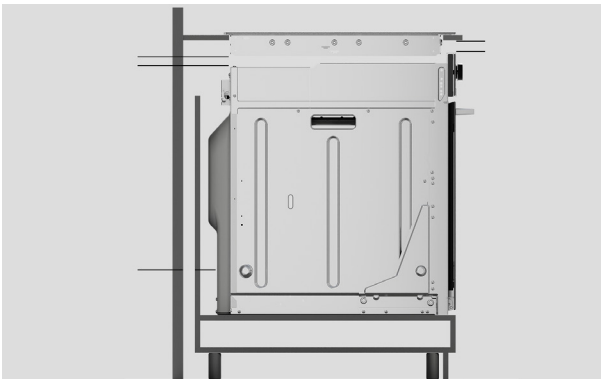
fisherpaykel.com/specify

1. Messen Sie die Abmessungen des Hohlraums. Stellen Sie sicher, dass alle Mindestanforderungen erfüllt sind. Einzelheiten finden Sie im Planungsleitfaden.

Bei dunklen Schränken ist darauf zu achten, dass eine Überschneidung berücksichtigt und eingebaut wurde.



2. Stellen Sie sicher, dass der Servicezugriff den lokalen Anforderungen entspricht.



3. Stellen Sie sicher, dass alle Anforderungen an die Belüftung des Kochfelds berücksichtigt wurden.

PRODUKT AUSPACKEN

- Das Produkt nicht am Türgriff anheben oder bewegen.
 - Bewahren Sie alle Verpackungsmaterialien auf, bis das Gerät kontrolliert wurde.
 - Überprüfen Sie das Gerät auf Transportschäden. Wenn Sie einen Schaden feststellen, wenden Sie sich an den Händler, bei dem Sie das Gerät gekauft haben, um den Schaden zu melden.
 - Fisher & Paykel ist nicht verantwortlich für Transportschäden.
-



1. Schneiden Sie alle Gurte ab und entfernen Sie die obere Kappe des Kartons.

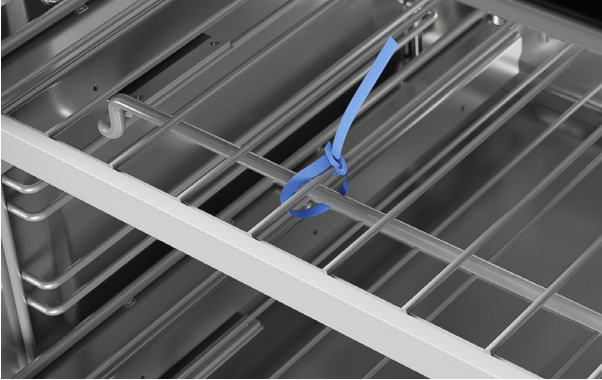


2. Heben Sie die Kartonhülle an und entfernen Sie alle Transportverpackungen.

Legen Sie jegliches Zubehör beiseite.

Entsorgen Sie die Verpackung verantwortungsbewusst und gemäß Ihren örtlichen Bestimmungen.

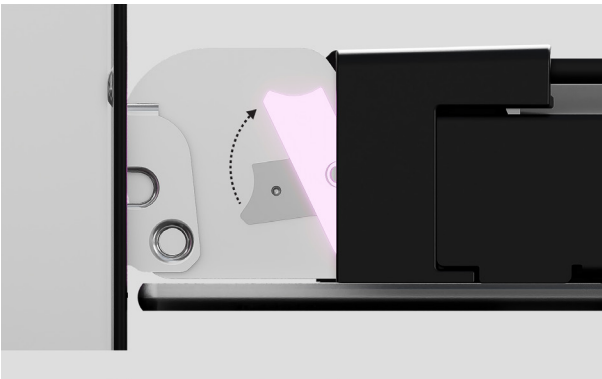
TÜR ENTFERNEN



1. Öffnen Sie die Tür und entfernen Sie alle Kabelbinder und Verpackungen, die die Ofenböden an Ort und Stelle halten.

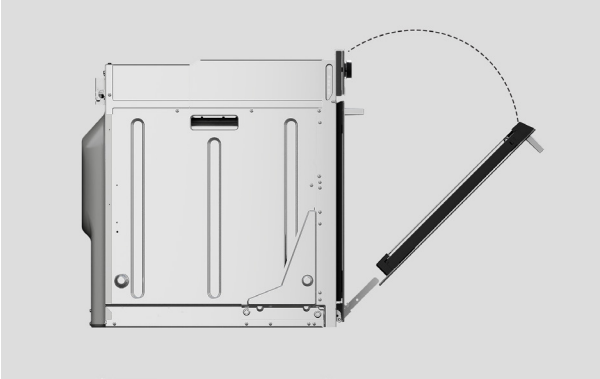


2. Fassen Sie die Regale vorne an und achten Sie darauf, dass Drahtregal und Rahmen zusammenhalten. Nach oben heben und aus dem Ofen nehmen.



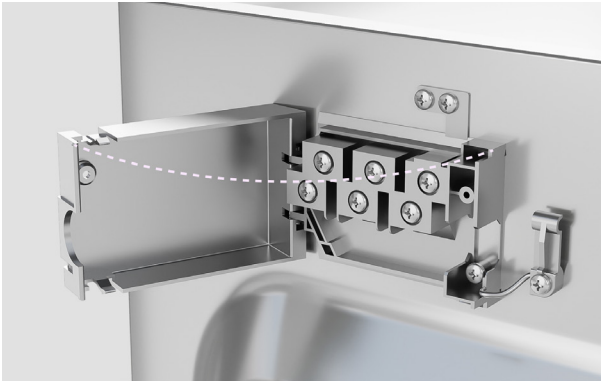
3. Suchen Sie die Scharnierschlösser auf beiden Seiten der Tür. Drücken Sie die Verriegelungen nach oben, um sie zu lösen.

TÜR ENTFERNEN

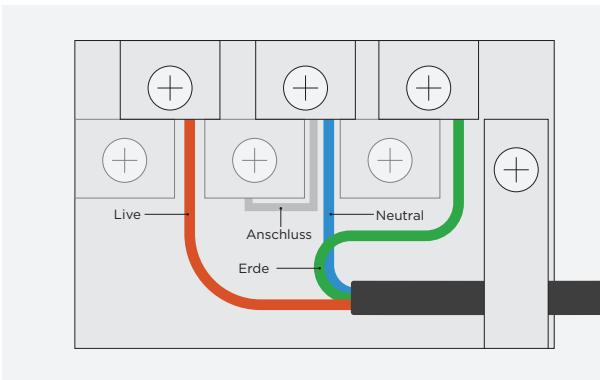


4. Halten Sie die Tür auf beiden Seiten fest, schließen Sie die Tür teilweise und ziehen Sie die Tür vorsichtig von den Scharnieren weg.

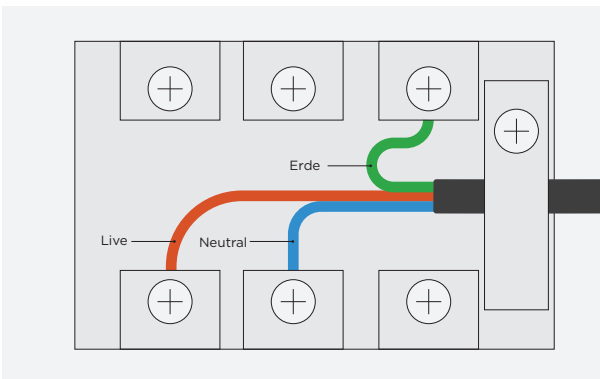
STROM ANSCHLIESSEN



1. Lösen Sie die Abdeckung und heben Sie sie an, um an den Klemmenblock zu gelangen.

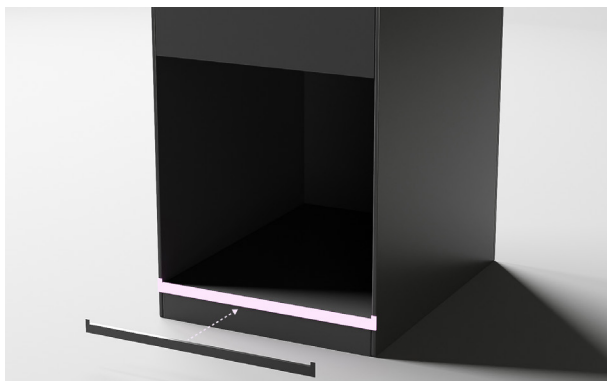


2. Schließen Sie die Kabel basierend auf Ihrer Klemmenblockkonfiguration wie gezeigt an. Stecker und Anschlüsse sind möglicherweise nicht bei allen Modellen vorhanden.



Stellen Sie sicher, dass der Ofen richtig geerdet ist und die Kabelklemme fest angezogen ist, bevor Sie die Abdeckung schließen.

OFEN IM EINBAURAUM POSITIONIEREN



1. Nur einige Modelle*

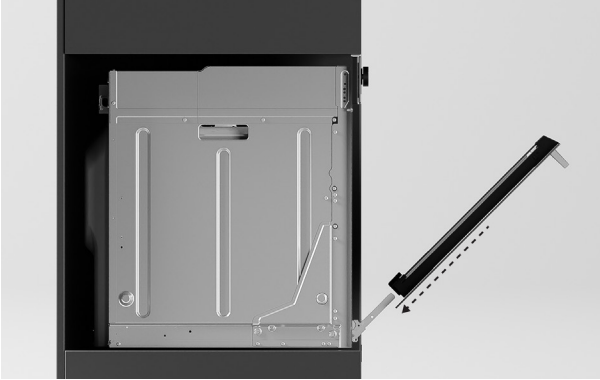
Bei dunklen Schränken kann die mitgelieferte Zierleiste verwendet werden, um den Kontrast der Oberfläche zu verstärken.

Entfernen Sie zum Einbau den Verkleidungskleber und drücken Sie fest, um den Schrank im Hohlraum zu befestigen.

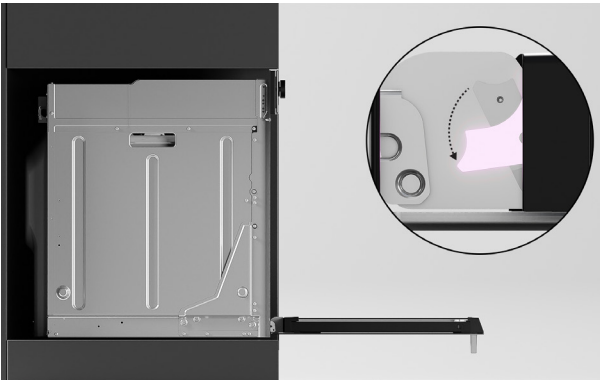


2. Stellen Sie sicher, dass das Bedienfeld geschlossen ist. Heben Sie das Produkt in den Einbauraum und achten Sie darauf, dass es nicht vom Bedienfeld abhebt.

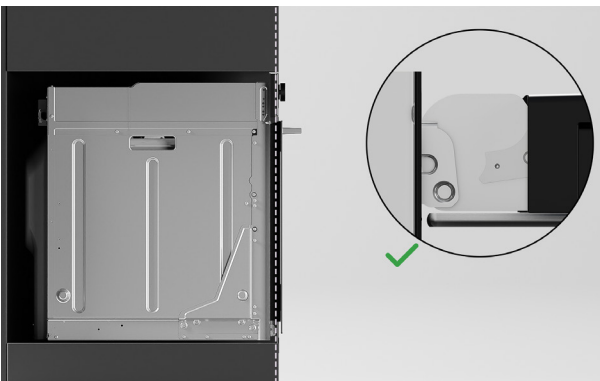
TÜR WIEDER EINBAUEN



1. Halten Sie die Tür auf beiden Seiten fest und heben Sie die Tür vorsichtig wieder auf die Scharniere.



2. Öffnen Sie die Tür vollständig, drücken Sie jeden Verriegelungshebel nach unten und lassen Sie ihn einrasten.



3. Stellen Sie sicher, dass beide Scharniere vollständig verriegelt sind, bevor Sie die Tür schließen.

AUSRICHTEN UND SICHERN



1. Richten Sie den Ofen an den umliegenden Schränken und Geräten aus.



2. Verwenden Sie das Produkt als Leitfaden und bohren Sie 2 x 3 mm große Pilotlöcher vor.



3. Befestigen Sie den Ofen mit den mitgelieferten 2 Schrauben am Einbauraum.

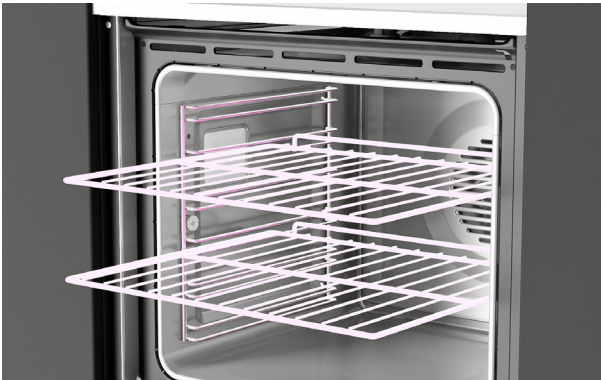
REGALE NACHRÜSTEN



Schiebeböden

Legen Sie die Einlegeböden auf der gewünschten Stufe zurück in den Ofen.

Stellen Sie sicher, dass die Regale eben und richtig positioniert sind und sich das Geländer an der Rückseite befindet.



Backroste

Schieben Sie die Regale in den Hohlraum.

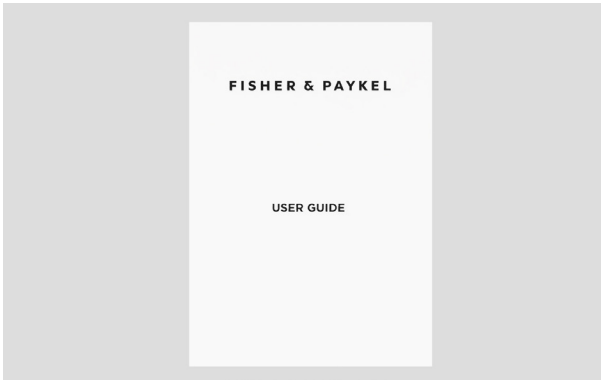


Aufsteckbare verschiebbare Stützen

Stellen Sie sicher, dass die Schienen richtig herum positioniert sind, mit der dreieckigen Lasche an der Vorderseite.

Befestigen Sie die oberen Clips über dem Seitengitter. Der vordere Clip sollte so nah wie möglich an der Vorderseite des Seitenträgers angebracht werden. Stellen Sie sicher, dass der hintere Clip eingerastet ist.

Lassen Sie die unteren Clips einrasten.



1. Folgen Sie den Anweisungen auf dem Bildschirm, um sicherzustellen, dass sich der Ofen einschaltet und richtig heizt.

Weitere Informationen finden Sie in Ihrem Benutzerhandbuch.

PRÜFLISTE FÜR INSTALLATEURE

VOM INSTALLATEUR DURCHFÜHREN

- Stellen Sie sicher, dass der Ofen waagrecht und fest am Schrank befestigt ist.
- Öffnen Sie die Backofentür langsam, bis sie vollständig geöffnet ist, und überprüfen Sie, ob zwischen der Unterseite der Tür und der unteren Verkleidung ein ausreichender Abstand besteht.
Dadurch wird eine korrekte Luftzirkulation gewährleistet. Sollte die untere Verkleidung beschädigt sein, richten Sie die Verkleidung aus und stellen Sie sicher, dass sich die Backofentür vollständig und ungehindert öffnen lässt.
- Stellen Sie sicher, dass alle inneren Verpackungen (einschließlich der runden gelben Verpackungshalterungen, die die Zubehörbox an ihrem Platz halten) entfernt werden.
- Stellen Sie sicher, dass alle Lüftungsöffnungen und Öffnungen des Ofens frei von Hindernissen oder Beschädigungen sind.

Wenn Sie nicht sicherstellen, dass alle Ofenöffnungen frei sind, kann dies zu einer schlechten Produktleistung führen.

- Stellen Sie sicher, dass der isolierende Schalter für den Kunden zugänglich ist.

TESTBETRIEB

- Schalten Sie den Ofen ein. Das Display sollte aufleuchten.
- Stellen Sie die Uhr gemäß den Anweisungen in der „Bedienungsanleitung“ ein.
- Schalten Sie das bewegliche Bedienfeld ein. Entfernen Sie die Schutzfolie von den Steuerkonsolenarmen. Prüfen Sie den Abstand während des Öffnungs- und Schließvorgangs.
- Stellen Sie den Backofen auf **BACKEN** bei 50 °C ein. Die Garraumbeleuchtung sollte im Garraum aufleuchten und Luft sollte aus der Entlüftung oben im Ofen strömen. Öffnen Sie nach fünf Minuten die Ofentür. Die Luft im Inneren sollte sich warm anfühlen. Schalten Sie den Ofen aus.

Ausfüllen und zur Sicherheit aufbewahren:

Modell _____

Serien-Nr. _____

Kaufdatum _____

Käufer _____

Adresse des Händlers _____

Name des Installateurs _____

Unterschrift des Installateurs _____

Installationsbetrieb _____

Installationsdatum _____

FISHERPAYKEL.COM

© Fisher & Paykel Appliances 2025. Alle Rechte vorbehalten.

Die Modelle in diesem Leitfaden sind möglicherweise nicht in allen Märkten verfügbar und können sich jederzeit ändern.

Die in diesem Leitfaden aufgeführten Produktangaben beziehen sich auf die jeweiligen Produkte und Modelle zum Zeitpunkt des Veröffentlichungsdatums. Im Rahmen unserer Politik der kontinuierlichen Produktverbesserung können sich diese Spezifikationen jederzeit ändern.

Um zu erfahren, welche Modelle und Ausführungen in Ihrem Land erhältlich sind, besuchen Sie bitte unsere Website www.fisherpaykel.com oder kontaktieren Sie Ihren Fisher & Paykel-Händler.

431409A 04.25