

FISHER & PAYKEL

MACHINE À CAFÉ

Modèles EB24MSB1 et EB24DSX1

GUIDE D'INSTALLATION

US CA

TABLE DES MATIÈRES

Consignes de sécurité et mises en garde	4
Pièces fournies	5
Avant l'installation	5
Après l'installation	5
Dimensions du produit	6
Dimensions des armoires (cavité de 18 1/8 po (460 mm) de hauteur)	7
Instructions d'installation	8
Liste de vérification finale	9

CONSIGNES DE SÉCURITÉ IMPORTANTES!

Installation

⚠ MISE EN GARDE!	
	<p>Risque de coupure Attention, certains bords sont tranchants. Des blessures ou des coupures peuvent survenir si vous ne faites pas preuve de prudence.</p>

Vérification de l'absence de dommages pouvant survenir lors du transport

Après avoir retiré les matériaux d'emballage, assurez-vous que le produit est complet, qu'il n'y a aucun dommage et que tous les accessoires sont présents. N'utilisez pas l'appareil si des dommages sont visibles. Communiquez avec le service à la clientèle.

IMPORTANT!

- Avant de connecter l'appareil à l'alimentation électrique, assurez-vous que la tension et la fréquence indiquées sur la plaque signalétique correspondent aux caractéristiques de l'alimentation électrique de votre maison. En cas de doute, communiquez avec un technicien qualifié.
- L'appareil doit être installé correctement avant l'utilisation pour assurer qu'aucun composant électrique n'est accessible. Assurez-vous qu'aucune alimentation n'est acheminée à l'appareil pendant les travaux d'installation, de réparation ou d'entretien.
- Veillez à ce que votre appareil soit correctement installé et mis à la terre par un technicien qualifié. Pour garantir la sécurité électrique de cet appareil, il est nécessaire de le raccorder à un système de mise à la terre approprié. Il est essentiel de respecter cette exigence de base en matière de sécurité. En cas de doute, faites vérifier le système électrique de la maison par un électricien qualifié. Le fabricant ne peut être tenu responsable des dommages résultant de l'absence ou l'inefficacité d'un système de mise à la terre approprié.
- N'utilisez aucune rallonge pour raccorder l'appareil à l'alimentation électrique. La sécurité de l'appareil n'est pas garantie lorsqu'une rallonge est utilisée (risque de surchauffe).
- Avant de procéder à tout travail d'entretien ou de maintenance, déconnectez l'alimentation électrique en mettant l'interrupteur principal en position d'arrêt et en débranchant l'appareil.
- Installez ou placez cet appareil uniquement selon les instructions d'installation fournies.
- Les travaux d'installation et de réparation doivent uniquement être effectués par un technicien formé, conformément aux réglementations de sécurité nationales et locales. Les réparations et autres travaux effectués par des personnes non autorisées pourraient entraîner l'annulation de la garantie.
- Utilisez uniquement des pièces de rechange d'origine. Seules ces pièces permettent au fabricant de garantir la sécurité de cet appareil.

- N'ouvrez jamais le boîtier extérieur de l'appareil. Il est dangereux de manipuler les raccordements ou composants électriques et les pièces mécaniques de l'appareil, que vous pourriez également endommager.
- Si la machine à café est installée en combinaison avec d'autres appareils, une base protectrice doit être installée entre la machine à café et l'appareil.
- N'installez ou n'utilisez pas l'appareil à l'extérieur, même s'il est placé dans un meuble présentoir.
- Pour réduire les risques d'incendie, de choc électrique et de blessures, n'immergez pas le cordon ou les fiches dans l'eau ou d'autres liquides.
- Pour réduire les risques de blessures, ne laissez pas le cordon pendre sur le côté d'un comptoir ou d'une table pour éviter que les enfants tirent dessus ou qu'il provoque un trébuchement accidentel.
- Ne laissez pas le cordon pendre sur le côté d'une table ou d'un comptoir, ou toucher des surfaces brûlantes.
- Ne faites fonctionner aucun appareil avec une fiche ou un cordon d'alimentation endommagé, après un problème de fonctionnement ou si l'appareil est endommagé de quelque manière que ce soit.
- Retournez l'appareil à un centre de service autorisé pour une vérification, une réparation ou un ajustement.
- Pour déconnecter l'appareil, mettez l'interrupteur principal en position d'arrêt, puis débranchez la fiche de la prise de courant.
- Ne permettez pas aux enfants et animaux de se trouver ou circuler à proximité de l'appareil lorsqu'il est retiré hors des armoires.
- Ne laissez pas l'appareil retiré hors des armoires lorsqu'il est utilisé.
- Ne laissez pas l'appareil retiré hors des armoires lorsque ce n'est pas nécessaire.
- Installez l'appareil conformément aux instructions du manuel pour vous assurer qu'il n'y ait aucun déversement lorsqu'il est retiré hors des armoires.
- Le panneau de fixation des rails doit être d'une épaisseur appropriée pour les vis de fixation fournies en standard.
- Le matériau du panneau doit être approprié pour le poids de l'appareil, qui est d'environ 55 lb.

IMPORTANT!

CONSERVEZ CES INSTRUCTIONS

PIÈCES FOURNIES

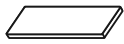


Vis
(28)

Rails (2)



Clip (1)



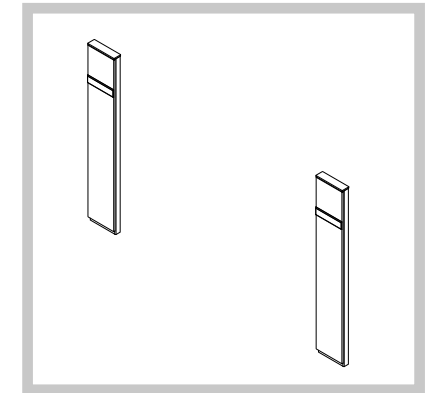
Pièces d'espacement
(4) pour le côté
(4) pour le bas

AVANT L'INSTALLATION

- La cavité de la machine à café et le comptoir sont de niveau et bien droits, avec les dimensions requises.
- L'installation sera conforme à toutes les exigences de dégagement et les normes et réglementations en vigueur.
- Le client pourra accéder facilement à l'interrupteur de sectionnement une fois la machine à café installée.
- L'électricien prévoit une longueur suffisante de câble d'alimentation électrique pour atteindre la partie inférieure arrière de la cavité, à au moins 59 1/16 po (1,5 m) devant le rebord inférieur de l'ouverture.
- Le câble peut passer dans la cavité à partir du côté, du dessus ou du dessous, mais l'accès par le dessus doit s'effectuer à l'arrière de la cavité.
- La prise de raccordement de la machine à café (si installée) est à l'extérieur de la cavité si le four est au même niveau que le mur arrière.
- La machine à café reposera sur une surface capable de soutenir son poids.
- La hauteur à partir du plancher convient aux besoins du client.
- Vous consultez les réglementations et autorités de construction locales en cas de doute pendant l'installation.

Certains facteurs environnementaux et certaines habitudes de cuisson peuvent causer de la condensation à l'intérieur et à proximité de la machine à café pendant l'utilisation.

Pour protéger les armoires à proximité des dommages pouvant être causés par une condensation fréquente ou excessive, nous vous recommandons d'utiliser un matériau résistant à l'humidité dans la cavité.



Installation de l'ensemble de garniture en option

Si vous utilisez un ensemble de garniture de 30 po (762 mm), reportez-vous au guide d'installation de l'ensemble de garniture.

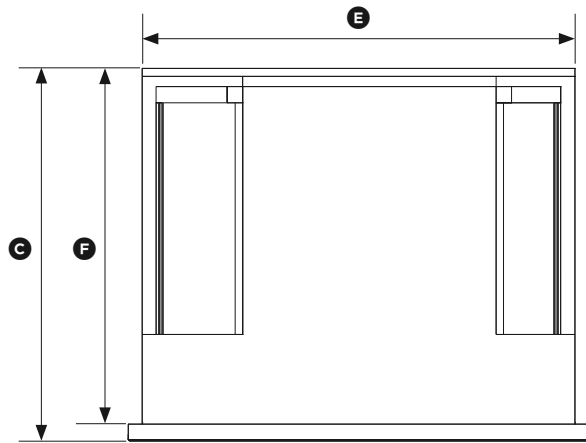
APRÈS L'INSTALLATION

IMPORTANT!

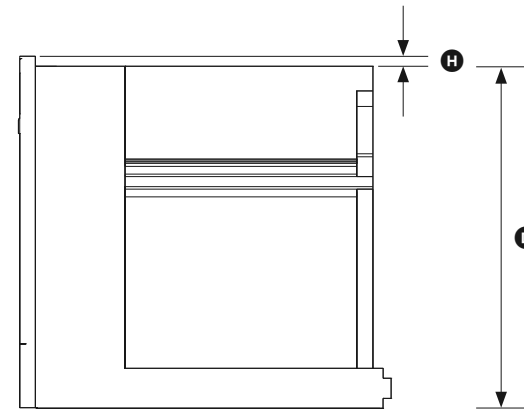
Prenez particulièrement soin de ne pas endommager la moulure inférieure de la machine à café pendant l'installation. La moulure est importante pour assurer une circulation d'air adéquate et permettre à la porte de s'ouvrir et se fermer sans obstruction. Le fabricant n'assume aucune responsabilité pour les dommages résultant d'une installation incorrecte.

- La machine à café peut être utilisée en entier, sans obstruction.
- Le câble d'alimentation électrique ne touche aucune pièce métallique chaude.
- Le client peut accéder facilement à l'interrupteur de sectionnement une fois la machine à café installée.
- Vous avez complété la 'Liste de vérification finale' à la fin de l'installation.
- Si après avoir suivi les instructions, l'appareil ne permet pas d'obtenir un rendement adéquat, veuillez communiquer avec un centre de service autorisé Fisher & Paykel ou l'assistance à la clientèle, ou contactez-nous par l'entremise de notre site Web à l'adresse indiquée à la fin de ce document.

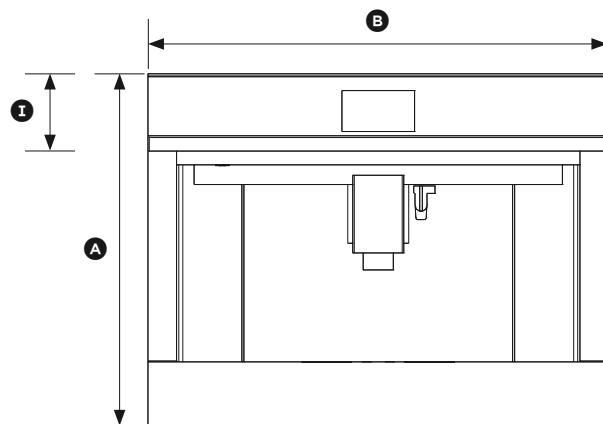
DIMENSIONS DU PRODUIT



DESSUS



CÔTÉ



AVANT

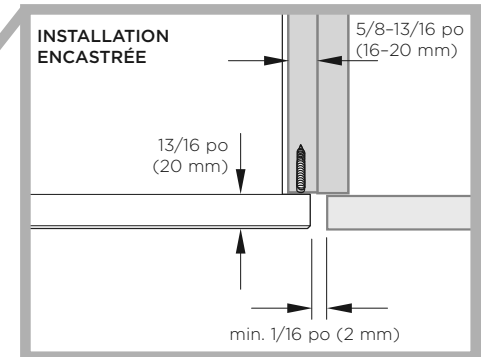
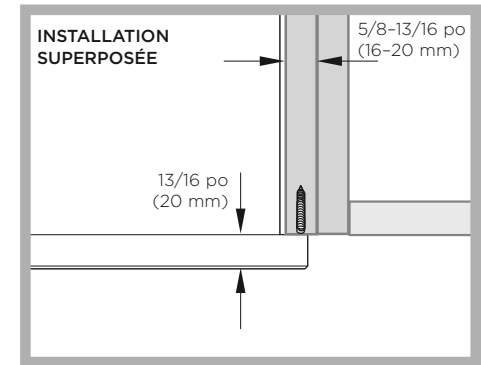
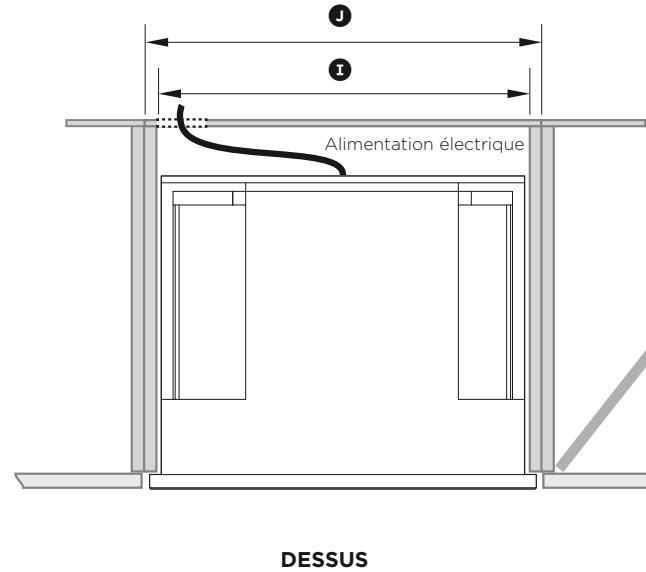
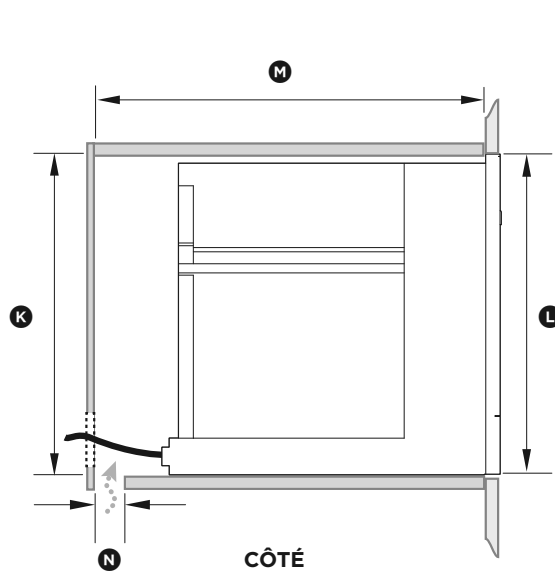
DIMENSIONS DU PRODUIT	MODÈLES EB24
	pouces (mm)
(A) Hauteur hors tout du produit	18 po (458)
(B) Largeur hors tout du produit	23 1/2 po (596)
(C) Profondeur hors tout du produit (excluant les boutons)	18 7/8 po (480)
(D) Hauteur du châssis	17 1/2 po (445)
(E) Largeur du châssis	22 1/16 po (560)
(F) Profondeur du châssis	18 1/8 po (460)
(G) Profondeur du cadre de machine à café et du panneau de commande	13/16 po (20)
(H) Dénivelé entre le panneau de commande et le châssis	1/2 po (13)
(I) Hauteur du panneau de commande	4 po (100)

DIMENSIONS DES ARMOIRES (CAVITÉ DE 18 1/8 PO (460 mm) DE HAUTEUR)

Vérifiez les mesures minimales requises pour l'installation adéquate de l'appareil. La machine à café doit être installée dans une colonne devant être fixée fermement au mur à l'aide de supports disponibles sur le marché.

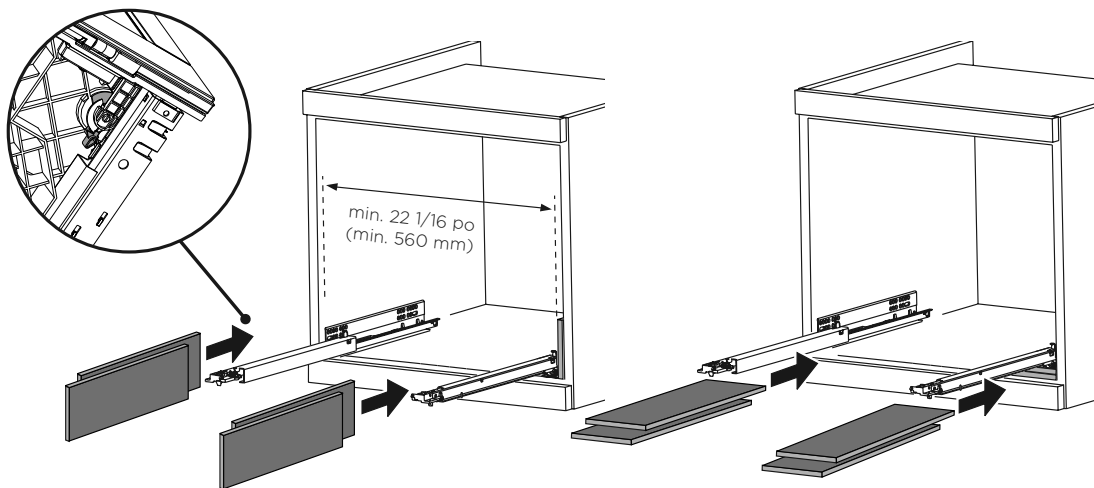
IMPORTANT!

- Toutes les opérations d'installation ou d'entretien doivent être effectuées avec l'appareil déconnecté de l'alimentation électrique.
- Pour garantir une ventilation adéquate, laissez un espace dans le bas de l'armoire (consultez les mesures ci-dessous).

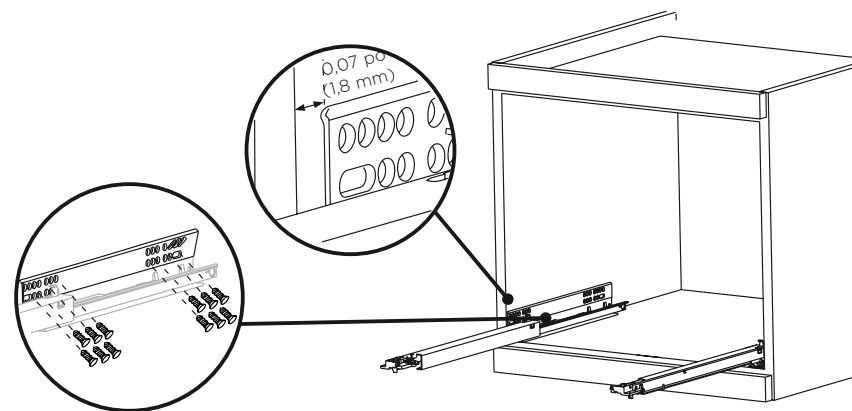


DIMENSIONS DES ARMOIRES	MODÈLES EB24 pouces (mm)
Ⓢ Largeur intérieure minimale de la cavité	22 1/16 po (560)
Ⓣ Largeur hors tout des armoires	23 5/8 po (600)
Ⓚ Hauteur intérieure minimale de la cavité	17 3/4 po (450)
Ⓛ Hauteur hors tout des armoires	18 1/8 po (460)
Ⓜ Profondeur intérieure minimale de la cavité	21 7/16 po (545)
Ⓝ Coupure anti-retour de ventilation	2 po (50)

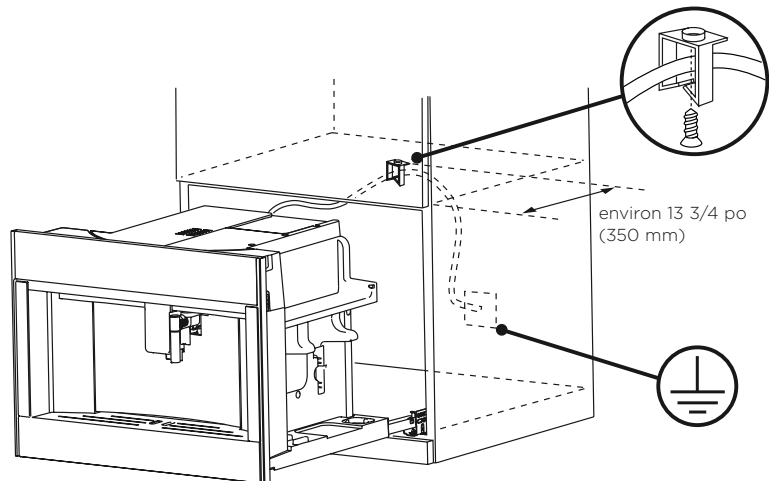
INSTRUCTIONS D'INSTALLATION



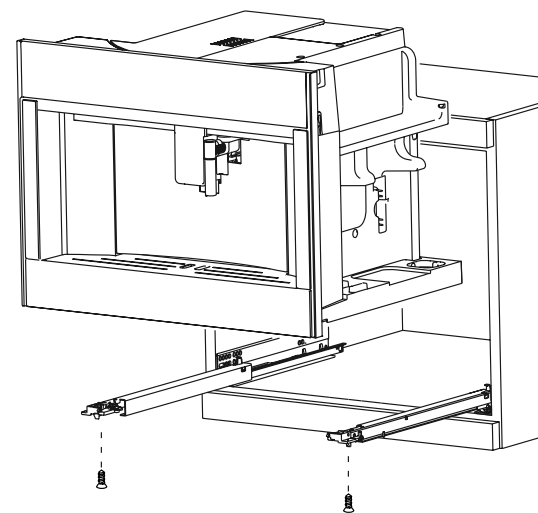
- ① Si nécessaire, vous pouvez ajuster l'alignement de la machine à café en plaçant les pièces d'espacement fournies en dessous ou sur les côtés des rails.
- ② Pour ajuster la hauteur du devant de la machine à café de ± 2 mm, faites pivoter le levier situé à l'endroit où la machine à café et les rails se rejoignent.



- ① Alignez les rails sur les côtés de l'armoire avant de les fixer à l'aide des vis fournies. Étendez complètement les deux rails.
 - Si la machine à café est installée au-dessus d'un tiroir chauffe-plat, utilisez sa surface supérieure comme référence pour positionner les rails.
 - Dans ce cas, il n'y aura aucune surface pour appuyer les rails.



- ④ Fixez le câble d'alimentation à l'aide du clip. Le câble d'alimentation doit être suffisamment long pour permettre la sortie de l'appareil de l'armoire lors du remplissage du récipient à grains de café.
 - L'appareil doit être mis à la terre conformément aux réglementations.
 - Les raccordements électriques doivent être effectués par un électricien qualifié en suivant les instructions.



- ⑤ Positionnez l'appareil sur les rails en vous assurant que les tiges soient correctement insérées dans les logements, puis fixez-le à l'aide des vis fournies. Si la hauteur de l'appareil nécessite un ajustement, utilisez les disques d'espacement fournis.

LISTE DE VÉRIFICATION FINALE

✓ À ÊTRE REMPLIE PAR L'INSTALLATEUR

- Assurez-vous que la machine à café est de niveau et fixée solidement aux armoires.
- Vérifiez que la moulure inférieure n'est pas endommagée.
- Vérifiez que le dégagement est adéquat. Cela permet d'assurer une circulation d'air convenable.
- Assurez-vous que tous les colliers de serrage et emballages internes ont été retirés de la cavité de la machine à café.
- Assurez-vous que tous les événements et ouvertures de la machine à café sont dégagés et exempts de tout dommage ou obstruction.

IMPORTANT!

Le fait de ne pas vérifier que tous les événements sont dégagés peut compromettre le fonctionnement du produit.

- Assurez-vous que le client peut accéder à l'interrupteur de sectionnement.

FAITES UN ESSAI :

- Activez l'alimentation de la machine à café. L'afficheur doit s'allumer.
- Avez-vous expliqué le fonctionnement de base au client?
- Remplissez le réservoir d'eau jusqu'au niveau indiqué.

Remplir et conserver pour référence ultérieure :

Modèle _____

N° de série _____

Date d'achat _____

Acheteur _____

Adresse du détaillant _____

Nom de l'installateur _____

Signature de l'installateur _____

Entreprise d'installation _____

Date de l'installation _____

FISHERPAYKEL.COM

© Fisher & Paykel Appliances 2023. Tous droits réservés.

Les modèles illustrés dans ce guide peuvent ne pas être disponibles dans tous les pays et sont sujets à modifications sans préavis.

Les caractéristiques de produit présentées dans ce guide s'appliquent aux modèles et produits spécifiques qui y sont décrits à la date de publication. Dans le cadre de notre politique d'amélioration en permanence de nos produits, ces caractéristiques peuvent être modifiées à tout moment.

Pour les plus récentes informations sur la disponibilité des modèles et des caractéristiques dans votre pays, veuillez visiter notre site Web ou contacter votre détaillant Fisher & Paykel local.

592865A 02.23