

# FISHER & PAYKEL

## 模块化炉灶

---

齐平安装和独立安装

配有顶置通风装置的单个产品

JZT-CG301DNGGB5型号、JZT-CG301DNGGG5型号、

JZT-CG391DNGGB5型号、JZT-CG391DNGGG5型号

安装指南

CN

**⚠警告!**



**有触电危险**

如不遵照此建议，可能会造成触电伤亡事故。

- 在处理此电器的电气部分之前，必须先断开总电源。
- 必须连接良好接地线。
- 室内布线必须由资深电工进行改动。

**⚠警告!**



**有割伤危险**

如不小心，可能会造成人身伤害。

- 小心 - 面板边沿很锋利。

## 阅读并妥善保存本指南

为了降低火灾、人身伤害或财物损失风险，请在使用电器之前仔细阅读下列重要安全须知。在使用电器之前通读说明书。确保让资深技术员正确安装此电器并接地。

- 应特别注意与通风相关的要求。
- 在安装此电器之前仔细阅读本说明书。
- 请让电器安装人员阅读本信息，因为这可以降低您的安装成本。
- 本电器只能由授权人员安装和维修。
- 必须按照当地建筑和燃气管理规章及电气法规要求进行安装。
- 不正确的安装可能会导致人身伤害或财物损失，并可能使任何保修或责任索赔失效，制造商对此不承担任何责任。
- 切勿改动此电器。
- 切勿在此电器顶上或周围使用或存放易燃物。
- 切勿在使用此电器时在周围喷气雾剂。
- 在安装过程中和安装之后，切勿把包装材料（例如塑料袋、聚苯乙烯泡沫、搭扣和包装带）放在电器附近，尤其不能放在儿童够得到的地方，否则可能会造成严重人身伤害。
- 安装炉灶之前，必须先卸下运输螺丝。请参阅安装说明的第8步。

## 所需零部件

---

### 随附

- |   |                                       |
|---|---------------------------------------|
| <input type="checkbox"/> 垫片 (6)             | <input type="checkbox"/> 双面密封胶带 (1)   |
| <input type="checkbox"/> T垫片 (2)            | <input type="checkbox"/> 燃气弯头 (1)     |
| <input type="checkbox"/> 固定支架 (4)           | <input type="checkbox"/> 燃气密封垫圈 (1)   |
| <input type="checkbox"/> 夹紧螺钉 (4)<br>提供两种长度 | <input type="checkbox"/> 三脚火炉架 (数量不定) |
| <input type="checkbox"/> 连接套件 (1)           | <input type="checkbox"/> 燃气连接组件       |

### 不随附

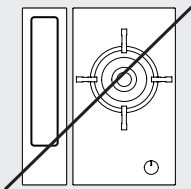
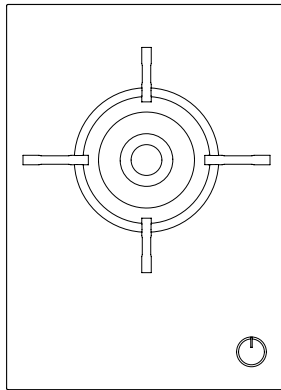
- |                                |   |
|--------------------------------|---|
| <input type="checkbox"/> 硅胶枪   | <input type="checkbox"/> 黑色安装：<br>黑色哑光硅胶，额定温度为100°C或以上**  |
| <input type="checkbox"/> 十字螺丝刀 |   |
| <input type="checkbox"/> 水平仪   | <input type="checkbox"/> 灰色安装：<br>灰色哑光硅胶，额定温度为100°C或以上*** |
| <input type="checkbox"/> 美工刀   |   |
| <input type="checkbox"/> 刨刨机   |   |
| <input type="checkbox"/> 内六角扳手 |   |
| <input type="checkbox"/> 扳手    |   |
| <input type="checkbox"/> 遮蔽胶带  |   |

\*\*推荐：Maxisil N30哑光黑色 | \*\*\*推荐：Maxisil A13烟灰色

## 查看您的产品规格



关于完整的产品、安装柜和维修规格，请参阅《规划指南》。要查看《规划指南》，请扫描二维码或访问 [fisherpaykel.com/specify](http://fisherpaykel.com/specify)。按电器类型、产品名称或型号代码搜索。



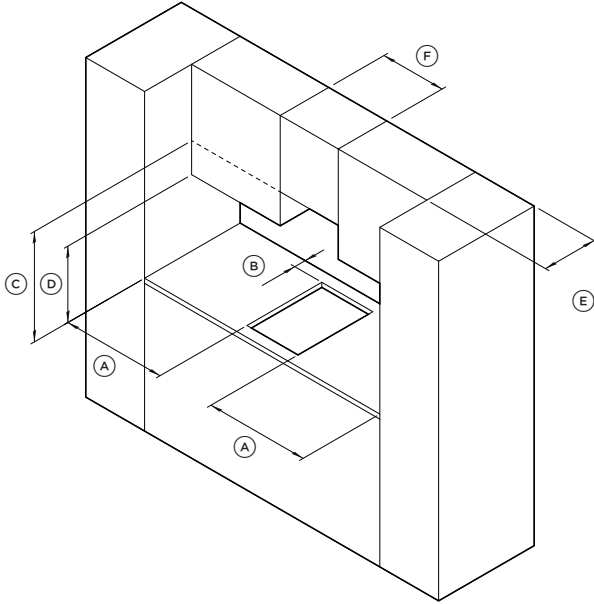
### 重要提示

模块化通风装置不能与燃气灶一起使用。请参阅规划指南了解更多信息。

# 检查间隙

## 重要提示

与电磁灶和铁板烧模块相比，玻璃面燃气灶模块的间隙要求更高。对于多产品安装，确保间隙要求较高的产品达到间隙要求。



橱柜间隙尺寸	电磁灶和铁板烧型号
	<b>MM</b>
Ⓐ 排气阀侧边到最近的可燃性表面的最小间隙	29
Ⓑ 排气阀后边到最近的可燃性表面的最小间隙	21
Ⓒ 台面与以下物体之间的最小间隙： 炉灶正上方的顶柜（不可燃） 吸油烟机或朝下的可燃表面 悬空排气扇	500 610 610
Ⓓ 灶台到炉灶侧上方吊柜的最小间隙	450
Ⓔ 吊柜最大深度	330
Ⓕ 炉灶侧上方吊柜之间的最小距离	组合型炉灶宽度

## 在安装之前



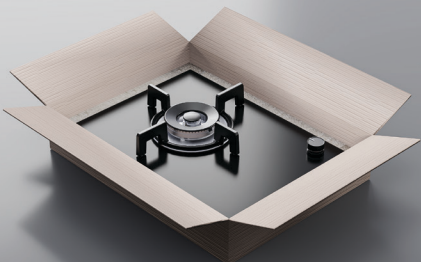
[fisherpaykel.com/specify](https://fisherpaykel.com/specify)

1. 确保满足安装柜和检修规范并考虑间隙。

请参阅《规划指南》。



2. 确保所有产品和配件完备。



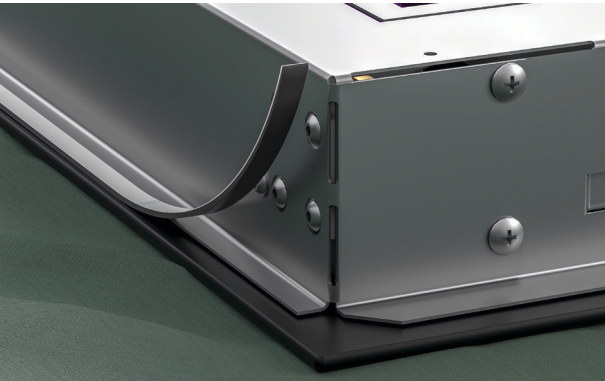
3. 小心地从纸箱中取出产品。将其放在受保护的表面上。

妥善处置包装材料。

## 准备炉灶



1. 把弯头和垫圈安装在浮动螺母上。把炉灶慢慢翻过来放在柔软表面上。



2. 在玻璃四周的突出部分贴一圈5mm双面胶。  
确保胶面朝下以形成连续的密封。  
用锋利电工刀裁掉多余密封胶，注意不要划伤炉灶或表面。



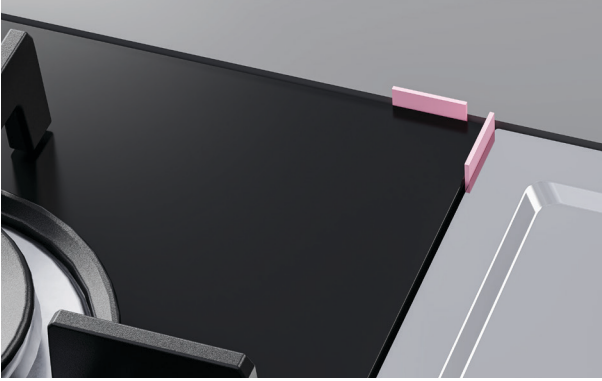
## 在排气阀中安装

---



1. 撕掉双面胶背衬，然后轻轻将产品放入开口中。

## 对齐产品



### 1. 齐平安装:

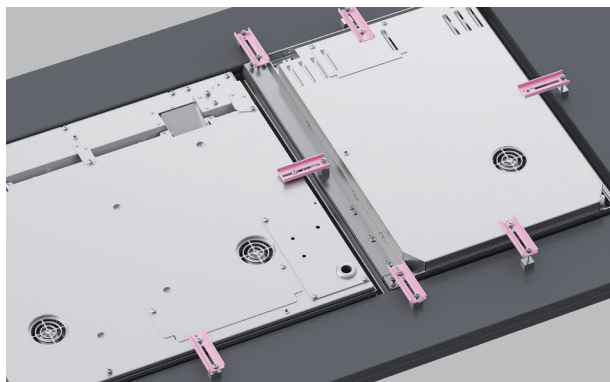
将垫片放在排气阀的外边缘周围。调整位置以确保产品周围的间距均匀。



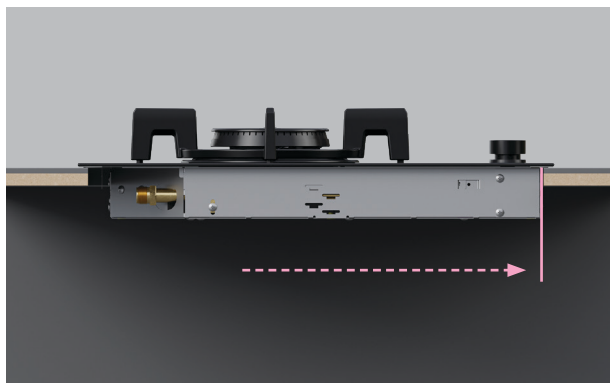
2. 将垫片放置在产品顶部，以测量实现水平安装所需的厚度。

将垫片插入产品凸缘下方，根据需要升高。

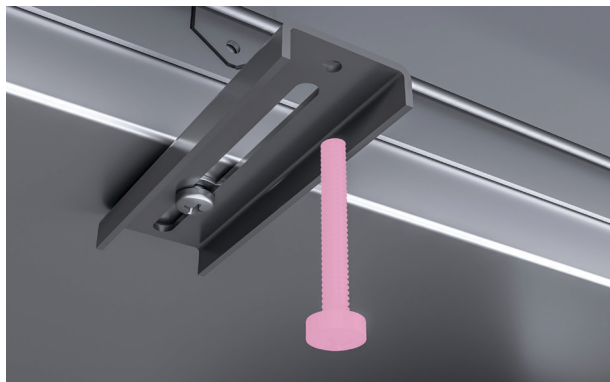
## 固定到排气阀



1. 将固定支架安装到产品底座上。对于厚度小于25mm的台面，请使用较长的夹紧螺钉。建议每个炉灶至少使用两个支架。



2. 确保产品朝向开口前缘安装。



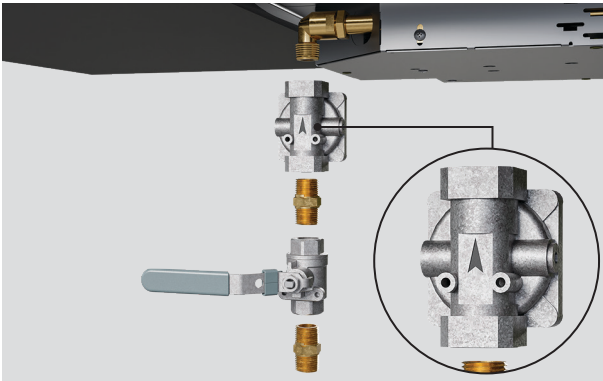
3. 拧紧所有夹紧螺钉，将炉灶固定在开口上。不要将夹紧螺钉拧得过紧。螺钉应仅与开口和连接条轻微接触。

## 连接燃气供应

连接之前，请阅读本指南的安全警告部分，以了解燃气法规、要求和重要信息。



1. 配件必须由授权技术人员连接，并遵守当地法规。



2. 确保调节器箭头指向炉灶的进气管，远离燃气供气管。

仅在外螺纹上使用螺纹密封剂。



3. 连接：1/2" BSP内螺纹。

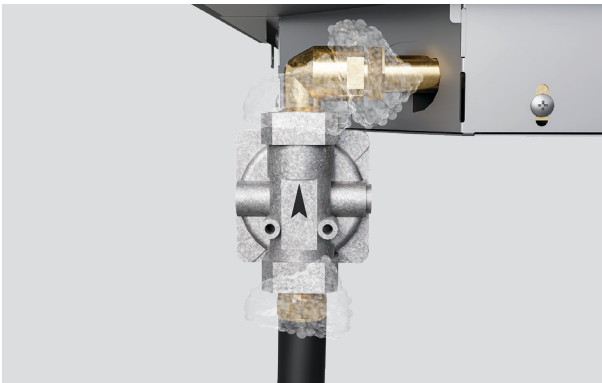
调节炉灶的运行压力：

- 天然气: 2.00 kPA

## 泄漏测试



1. 在打开燃气供应阀门之前，将所有旋扭转到关闭位置。



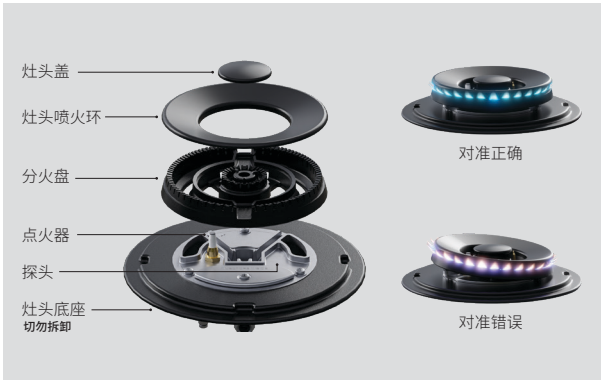
2. 将1:1的液体肥皂和水溶液涂抹到从供气管应到炉灶连接处的所有接头、软管和配件上。



3. 如果发现泄漏，请立即关闭燃气供应阀门，拧紧任何泄漏的连接处并重新检查。如果连接处继续泄漏，请更换连接件，以防连接件有缺陷或已破裂。

如果您无法阻止燃气泄漏，请关闭燃气供应阀门，并致电当地燃气公司或销售给您电器的经销商。燃气逸出的地方会出现气泡。

## 安上灶头和三脚火炉架



1. 确保正确安装所有灶头零部件。  
火焰应该呈蓝色，焰尾不带黄色，  
且灶头盖四周的火焰不会飘忽  
不定。

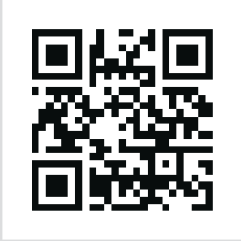


2. 将三脚火炉架放入灶头裙板凹槽中，  
确保其稳固放置。检查三脚火  
炉架是否调平。如有必要，调节支  
脚高度。

## 连接电源

在把设备连接到总电源之前要检查：

- 室内布线系统是否与炉灶的功率相适应。
- 电压是否与标牌注明的额定值相符。
- 电源线是否能承受标牌注明的电流。



[fisherpaykel.com/specify](https://fisherpaykel.com/specify)

请参阅《规划指南》获取完整的服务信息。

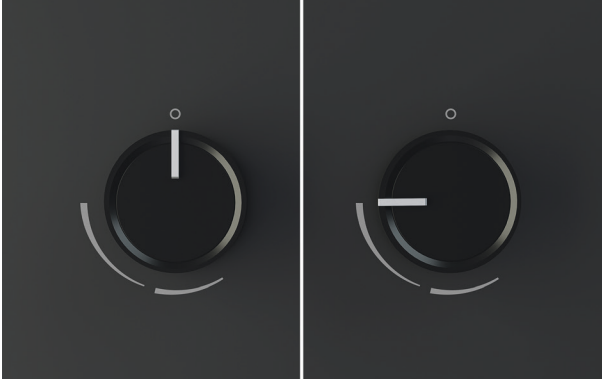
### ..... 额定值名牌位置 .....



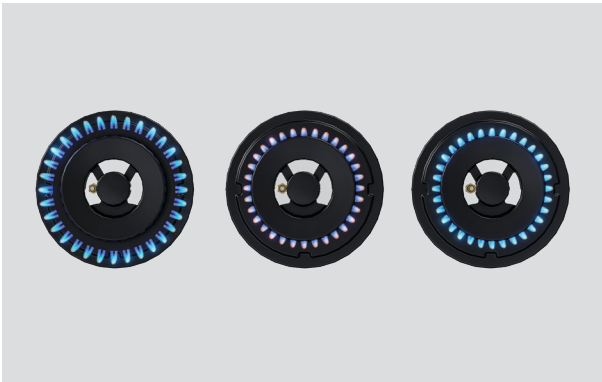
产品右后方

这些型号配有电源线。电源线只能由接受过Fisher & Paykel专业培训和支持的维修技术员或资深技术员拆卸或更换。

## 检查燃气灶头

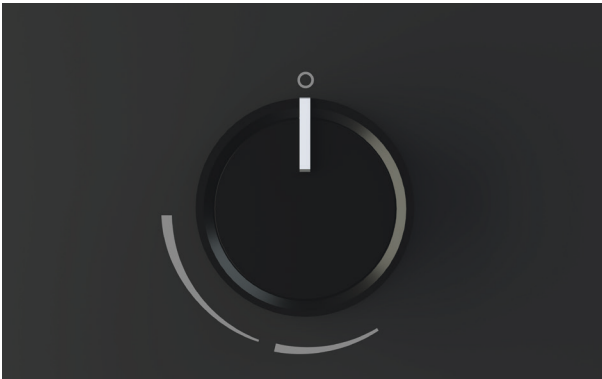


1. 往下推旋钮，然后把旋钮逆时针打到最大火力设置。等待灶头点火后再调节到所需的火力设置。



2. 检查火焰是否为蓝色且稳定。黄色火焰表明空气不足。如果火焰远离灶头并且有噪音，则表明空气过多。

如果发现任何异常，请检查灶头组件安装是否正确。请参看第21页。

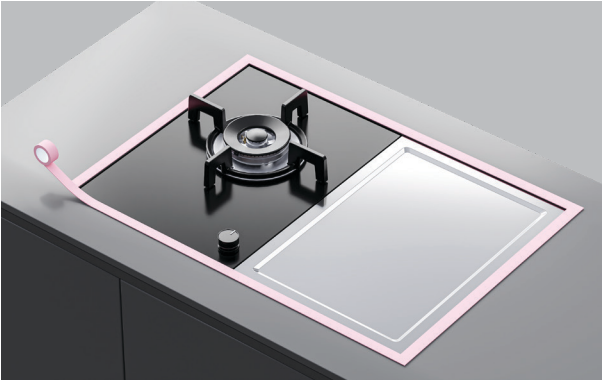


3. 完成后，将所有旋转到关闭位置。

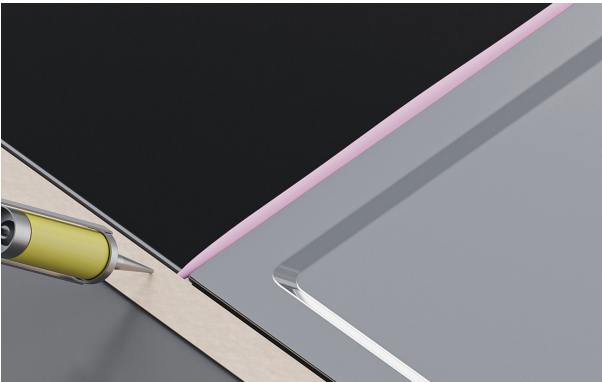


## 将产品密封到安装柜中

某些硅胶产品可能会导致玻璃变色，大多数情况下，随着硅胶固化，这种现象会逐渐消失。安装时避免使用过多硅胶。



1. 遮盖要涂硅胶的区域，确保产品和台面都受到保护。

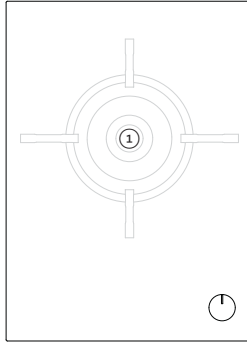


2. 仅限齐平安装：

小心地将硅胶涂抹在台面和产品之间的缝隙中。

擦去多余的硅胶，待硅胶干透后取下面罩。

## 燃气流速摘要



灶头	燃气类型	喷嘴尺寸 (MM)	额定值
① 双火焰铁锅灶头	NG 2 kPa	1.17	4.93 kW
		1.17	
		0.70	

\* 至少有一个大灶头使用大火时的额定压力

## 安装人员检核表

---

### 下列检查应该由安装人员进行

#### 常规

- 已保持指定的间隙。
- 产品前后左右处于水平状态。
- 除去所有包装材料。
- 橱柜和产品底部之间有连续冷气流。
- 所有产品均已牢固夹紧。
- 通信电缆远离炉灶排气管，固定在橱柜上，不受抽屉或其他物体的阻碍。
- 模块布局配置已检查并确认。
- 触摸按钮和显示器正常工作。

#### 电气

- 安装了带过流保护器、额定电流合适的插座连接电源线。
- 已建立合适的地线。
- 室内布线适合炉灶的总额定功率。
- 电源线可触及，不接触炉灶。

#### 气体

- 在便于接触的地方安装了手动气源截流阀。
- 电器进行过测试，不漏气。

**FISHERPAYKEL.COM**

© Fisher & Paykel Appliances 2025保留所有权利。

本指南所述的型号并非在所有市场上销售，随时会有变动。

本指南所述的产品规格适用于截至发行日所销售和描述的特定产品型号。本公司秉承不断改进产品之政策，上述规格可能随时会有变动。

如要详细了解本国销售的型号和规格，请访问公司网站，也可以联系当地的Fisher & Paykel经销商。

**432923A 05.25**