

FISHER & PAYKEL

DISHDRAWER™洗碗機

DD60

單抽屜型和雙抽屜型

使用者指南

TW

本使用者指南和快速入門指南與洗碗機一起提供給你。

參看快速入門指南瞭解使用說明。如果你沒有快速入門指南，可以在本指南封底列出的中文網站上下載。

參看快速入門指南瞭解下列信息：

- 開始洗滌程序
- 洗滌程序和何時使用洗滌程序
- 控制按鈕
- 裝餐具注意事項
- 偏好設定和如何更改偏好設定

安全警告	2
餐具保養	9
使用說明	
設定洗滌選項	10
碗杯架	14
裝餐具建議	20
水硬度和洗碗	21
洗滌程式和洗滌劑用量	22
添加洗滌劑	23
使用快乾劑	27
水軟化器	28
使用者維護說明	30
疑難排解	34
如果發生故障	39
如何診斷故障	44
保固和維修	48
洗滌程式資料	49
標準測試	52
有害物質聲明	56

重要！

妥善保存本說明書

本使用者指南所述的型號并非在所有市場上銷售，隨時會有變動。如要詳細瞭解本國/本地區銷售的型號和規格，請登錄公司網站www.fisherpaykel.com，或者聯絡當地的斐雪派克經銷商。

洗碗機經過精心設計，在正常洗碗過程中可安全運行。在使用洗碗機時，請牢記下列原則。
在使用洗碗機時，請牢記下列原則。

重要安全須知

- **警告！** — 在使用洗碗機時遵守基本注意事項，包括下列原則：
- 在使用洗碗機之前通讀說明書。
- 為了最大限度的降低火災或爆炸風險，防止財產損失、人身傷害或死亡，必須遵守本手冊中的說明。
- 洗碗機僅用於本使用者指南和快速入門指南所述的目的。
- 此電器僅供家用或下列場合使用：
 - 商場、辦公室和其他工作環境的員工廚房；
 - 農舍；
 - 酒店、汽車旅館和其他居住環境的客人；
 - 床位加早餐居住環境；
- 通過NSF 184認證的家用洗碗機不適合持有營業執照的餐飲業使用。
- 家用洗碗機僅使用建議的洗滌劑或快乾劑，把它們放在兒童夠不到的地方。在每個洗滌程式結束之後，檢查洗滌劑添加器是否空了。
- 在裝要清洗的餐具時，切勿讓鋒利餐具劃傷洗碗機內蓋，讓鋒利餐刀手柄朝上防止割傷手。

- 在使用洗碗機過程中或結束之後，切勿用手觸摸（洗碗機底部的）濾板，因為濾板可能很燙。
- 在關上所有蓋板之前，切勿操作洗碗機。
- 切勿擅自改動控制器。
- 切勿濫用洗碗機，不得坐在或站在洗碗機的抽屜裡或碟架上。
- 不應讓抽屜長時間處於打開狀態，防止它絆倒人。
- 折疊式杯架專用於放置茶杯、玻璃杯和廚具。如果折疊式杯架位於洗碗機內，切勿靠在杯架上，切勿用杯架支撐體重。
- 為了降低人身傷害風險，切勿讓兒童在洗碗機裡面或上面玩耍。
- 在某些情況下，如果洗碗機閑置了兩個星期或更長時間，熱水加熱系統裡可能會產生氫氣。氫氣是爆炸性氣體。如果熱水加熱系統閑置兩個星期或更長時間，在使用洗碗機之前打開所有熱水龍頭幾分鐘時間，讓每個龍頭裡的水流出來，這樣可以放掉水管裡聚積的氫氣。由於氫氣是可燃氣體，此時切勿吸煙，切勿使用明火。
- 在報廢洗碗機之前，先拆卸洗碗機門。
- 部分洗碗機洗滌劑有強鹼性。如不慎吞食，可能會極度危險。避免讓皮膚和眼睛接觸洗滌劑，打開洗碗機門時讓兒童遠離洗碗機。在洗滌程式結束之後，檢查洗滌劑添加器是否空了。

重要安全須知

安裝

- 必須根據安裝說明書安裝洗衣機并調整其位置方可使用。如果洗碗機缺失安裝說明書，可以致電授權修理店索取，也可以在本指南封底列出的斐雪派克中文網站上下載。
- 安裝和維修必須由資深技術員進行。
- 如果電源線破損，為了避免危險，必須請經銷商、授權修理店或類似的資深電工更換電源線。
- 確保用隨機提供的支架把洗碗機固定在櫥櫃上，否則它可能會晃動，可能會造成洗碗機損壞或人身傷害。
- 如果此電器破損、發生故障、部分拆卸了、零件缺失或損壞、電源線或插頭破損，切勿再使用。
- 切勿在洗碗機附近存放汽油或其他可燃性氣體和液體。
- 連接到額定電壓適合并有適當保護措施的電源，避免電路過載。
- 確保電源線的位置不會被人踐踏，不會絆倒人，否則會造成損壞或形成張力。
- 切勿把洗碗機安裝或貯存在溫度低於冰點的地方或室外。
- 切勿用延長線或便攜式電氣插座（例如多孔插座）連接洗碗機和電源。

- 此電器必須有接地保護。如果發生故障或損壞，接地給電流提供一個電阻最小的泄流路徑，從而降低觸電危險。此電器配有一條導線，它有設備接地線和接地插頭。插頭必須插入按當地法規和法令要求安裝和接地的合適插座。警告 — 設備接地線連接不當可能會造成觸電。假如你對電器接地是否正確存有疑慮，可請資深電工或服務代表檢查。切勿改動電器配備的電源插頭；如果插頭與插座不匹配，請資深電工安裝合適插座。
- 如果洗碗機作為永久通電的電器安裝：
接地說明 — 此電器必須連接永久性接地金屬線，或者設備接地線必須通過電路線連接此電器上的設備接地端子或接頭。
- 僅相關型號：
- 此電器符合FCC Rules第15部分規定。工作必須符合下列條件：(1)此電器不會產生有害干擾，(2)此電器必須抗任何干擾，包括可能會造成意外動作的干擾。
- 切勿以任何方式改動或修改無線通信設備。如未事先征得斐雪派克的明確許可，使用者擅自改動或修改無線通信設備可能會導致喪失電器使用權。

重要安全須知

維護

- 在做任何清潔或維護之前，先斷開電器電源。
- 在斷開電器電源時，為了避免造成損壞，要拔下插頭，切勿拉扯電源線或電源線與插頭的結合部分。
- 除非本使用者指南明確說明，否則切勿修理或更換電器的任何零件，切勿嘗試維修電器。建議你聯絡客戶服務部安排維修事宜。參看維修和保固小冊子瞭解聯絡資料。
- 保持電器周圍地面清潔乾燥，降低滑倒風險。
- 切勿在電器周圍或下方堆放可燃物，例如棉絨、紙張、抹布和化學品。
- 遙控型號：遙控器電池不得充電、短路、拆卸、加熱或焚燒。正確處置廢舊電池，放在兒童夠不到的地方。

操作

- 當洗碗機工作時，切勿打開抽屜。
- 始終按▶▶ 按鈕或敲一下抽屜門（僅DD*1型）暫停洗碗，聽到四聲嗶嗶聲后才能打開抽屜。
- 只有在安裝好電機、濾板、濾水器和噴淋臂之后方可使用洗碗機。參看使用者指南的使用者維護說明一節的插圖瞭解這些部件。
- 在把餐具裝入抽屜時務必小心，防止抽屜內蓋蓋不嚴。在放餐具時，餐具不得高出抽屜，切勿用力壓餐具，否則可能會造成損壞。
- 除非有成人監督，否則不得讓兒童清潔和維護此電器。
- 切勿讓兒童玩弄或攀爬此電器或任何報廢電器，切勿坐在或站在電器上。
- 如果洗碗機長期閑置不用，要斷開洗碗機電源，然后關閉水閥。

- 不得讓兒童玩弄家用電器。必須讓8歲以下兒童遠離電器，除非始終有人看護他們。8歲以上兒童和有肢體、感官或精神障礙或缺乏經驗知識的人士不應使用此電器，除非有成人監督他們，或者向他們解釋清楚使用說明，且他們瞭解了可能會發生的危險情況。
- 如果使用洗碗機清潔劑，強烈建議你在清潔之后立即加洗滌劑運行一個洗滌程式，防止清潔劑損壞洗碗機。
- 洗碗機專用於清洗普通家用餐具。切勿用洗碗機清洗被汽油、油漆、鐵鏽、腐蝕劑或酸鹼化學品污染的餐具。
- 切勿清洗塑膠餐具，除非塑膠餐具標有可放入洗碗機清洗等字樣。對於沒有標注文字的塑膠餐具，遵循塑膠餐具製造商的建議。

餐具保養

在用洗碗機洗滌餐具時，如果在高溫下使用洗滌劑，可能會損壞某些餐具。切記：如果你對用洗碗機清洗餐具有任何疑問，參看產品製造商提供的說明書，或者用手洗餐具。

刀叉和銀器

所有刀叉和銀器應該在使用之後立刻清洗乾淨，防止某些食物乾結后形成汙點。為此，可以使用沖洗程式。銀器不應該接觸不鏽鋼等其他刀叉。這些餐具混洗會形成汙點。在洗滌程式結束之後，立刻從洗碗機裡取出銀器並擦乾。

鋁餐具

洗碗機洗滌劑會使鋁餐具黯淡無光。光澤變化程度取決於產品品質。

其他金屬餐具

鐵餐具和鑄鐵餐具會生鏽，在其他餐具上留下汙點。銅餐具、錫鉛合金餐具和黃銅餐具會形成汙點。

木餐具

木餐具通常對高溫和水很敏感，常用洗碗機清洗可能會使品質下降。如有疑慮，請用手洗。

玻璃器皿

大多數日用玻璃器皿均可用洗碗機清洗。水晶器皿、雕花玻璃器皿和古董玻璃器皿可能會發生蝕刻現象，即變得不透明。你可能更願意用手洗這些器皿。

塑膠餐具

某些塑膠餐具遇熱水會變形或變色。在清洗塑膠餐具之前，參看製造商的說明。可用洗碗機清洗的塑膠餐具應放在下面，在清洗過程中不至於上浮、灌滿水或掉到底架下面。

裝飾品

大多數現代瓷器可用洗碗機清洗。彩釉上繪有圖案的古瓷器、帶金邊的瓷器和手繪瓷器可能不適合用機器清洗。如有疑慮，請用手洗。

膠粘餐具

用機器清洗膠粘餐具時，某些黏合劑會變軟或溶解。如有疑慮，請用手洗。

使用說明

洗滌選項（僅部分型號）

除了設定洗滌程式，還可以選擇下列其中一個附加洗滌選項：

- **特乾 (Extra Dry)**：提高洗滌溫度并延長烘乾時間，達到強化烘乾效果的目的。
- **超快 (Quick)**：在保持洗滌效果不變的情況下，多用一點水電縮短洗滌時間。
- **消毒 (Sanitize)**：提高沖洗階段的水溫對餐具進行消毒。適合清洗嬰兒奶瓶和儲物罐等器物。

注意：

- 每次只能選擇一個洗滌選項。
- 并非所有這些洗滌選項都可用於每個洗滌程式。如果一個洗滌選項不可用於所選的洗滌程式，不能選擇此洗滌選項。

DD*C型：

洗滌程式	可選選項		
強洗(Heavy)	特乾(Extra Dry)	超快(Quick)	消毒(Sanitize)
標準洗(Normal)	特乾(Extra Dry)	超快(Quick)	消毒(Sanitize)
標準洗+經濟洗(Normal Eco)	-	-	-
快洗(Fast)	特乾(Extra Dry)	-	-
玻璃洗(Delicate)	特乾(Extra Dry)	超快(Quick)	-
沖洗(Rinse)	-	-	-





DD*F型和DD*I型：

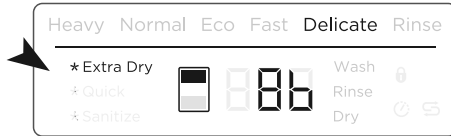
洗滌程式	可選選項		
強洗(Heavy)	特乾(Extra Dry)	超快(Quick)	消毒(Sanitize)
標準洗(Medium)	特乾(Extra Dry)	超快(Quick)	消毒(Sanitize)
經濟洗(Eco)	-	-	-
快洗(Fast)	特乾(Extra Dry)	-	-
玻璃洗(Delicate)	特乾(Extra Dry)	超快(Quick)	-
沖洗(Rinse)	-	-	-

洗滌選項（僅部分型號）

DD*C型：




設定洗滌選項

- ① 確保已接通洗碗機電源，並添加洗滌劑（必要時添加快乾劑）。
僅雙抽屜型：檢查是否選擇了合適的抽屜，或者按  按鈕切換抽屜。
- ② 按  按鈕選擇一個洗滌程式。
- ③ 按  按鈕滾動顯示洗滌選項。
 - 在選擇一個洗滌選項之後，顯示器上的相應指示燈亮。
 - 按  按鈕開始洗碗。



DD*F型和DD*I型：

設定洗滌選項

- ① 確保已接通洗碗機電源，並添加洗滌劑（必要時添加快乾劑）。
- ② 按  按鈕選擇一個洗滌程式。
- ③ 按  按鈕滾動顯示洗滌選項。
 - 在選擇一個洗滌選項之後，顯示器上的相應指示燈亮。
 - 按  按鈕開始洗碗，並關上抽屜。



洗滌選項（僅部分型號）

使用消毒選項

消毒洗滌選項調節洗滌程式，符合NSF 184第6節要求的消毒條件。
在消毒過程中始終監視洗滌程式，確保符合這些條件。

重要！


- 只有使用消毒洗滌選項的洗滌程式經認證符合NSF 184第6節要求的消毒條件。其他洗滌程式的水溫可能達不到要求的消毒溫度。參看上頁的表瞭解哪些洗滌程式有洗滌選項。
- 水溫必須達到70°C/158°F才符合消毒條件。在使用消毒選項之前，檢查所有餐具是否都標有可放入洗碗機清洗字樣。
- 如果在洗滌過程中中斷洗滌程式或關閉水閥，可能達不到加熱消毒條件。可能需要再次運行洗滌程式確保餐具消毒。

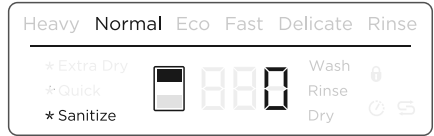
在使用消毒選項的洗滌程式結束時，始終要檢查消毒效果，確保消毒成功。

洗滌選項（僅部分型號）

DD*C型：

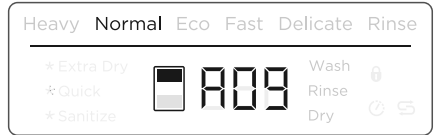
如果消毒成功：

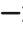
- 洗碗機發出嗶嗶聲。
- 顯示器顯示 。
- 消毒指示燈常亮。
- 在30秒之後關閉顯示器。



如果消毒失敗：

- 發出警報聲。
- 顯示器顯示警報代碼。
- 消毒指示燈不亮。
- 檢查水閥是否關閉了，洗滌程式是否中斷了。



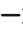
- 按一次  按鈕停止嗶嗶聲，顯示器不再顯示警報代碼，然後再次運行消毒程式。同時參看如何診斷故障一節。

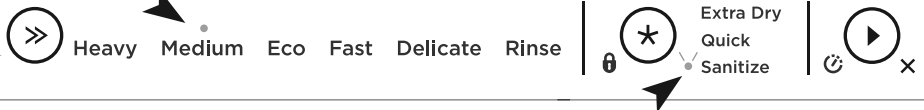
DD*F型和DD*I型：

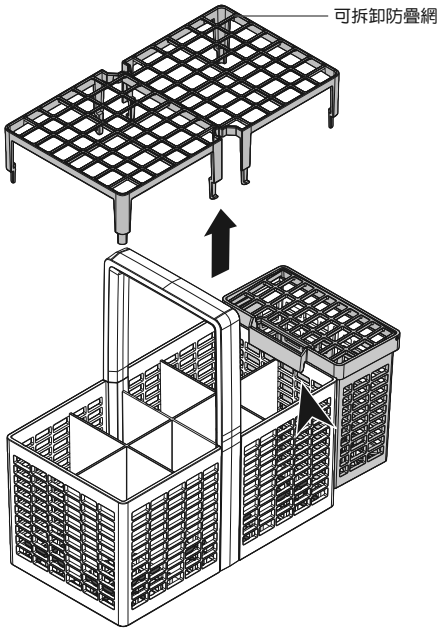
如果消毒成功：

- 洗滌程式正常結束。

如果消毒失敗：

- 發出警報聲。
- 在打開抽屜時，消毒指示燈閃爍。
- 檢查水閥是否關閉了，洗滌程式是否中斷了。
- 按一次  按鈕停止嗶嗶聲，再按一次讓顯示器不再顯示警報代碼。
- 重置消毒程式，然後再次運行消毒程式。
- 同時參看如何診斷故障一節。





- 為了降低人身傷害風險，建議你讓刀叉和鋒利器皿的手柄朝上。
- 湯匙和刀叉混放在各個部份，不要讓餐具緊貼在一起，確保水流順暢。
- 不要讓不鏽鋼餐具接觸銀器，避免形成汙點。

可拆卸防疊網

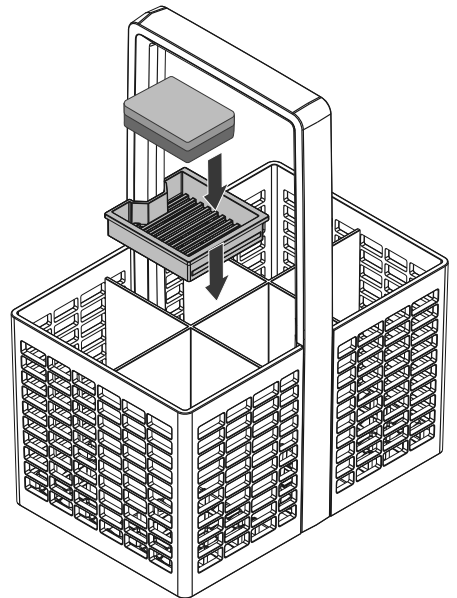
- 防疊網卡在刀叉籃頂上。
- 用防疊網把刀叉分隔開，防止它們疊在一起。

可拆卸洗碗錠盒

如果使用洗碗錠或多效洗滌液，把洗碗錠或多效洗滌液放在如圖所示的可拆卸洗碗錠盒上。同時參看添加洗滌劑一節瞭解詳情。

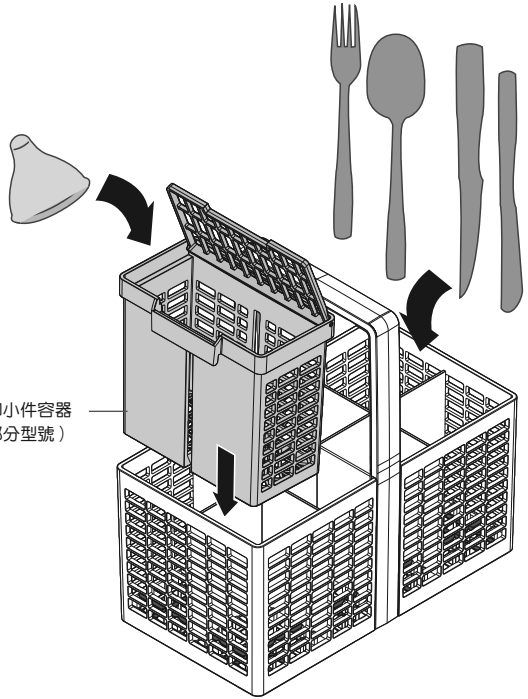
重要！

洗碗錠不應直接接觸餐具或刀叉。

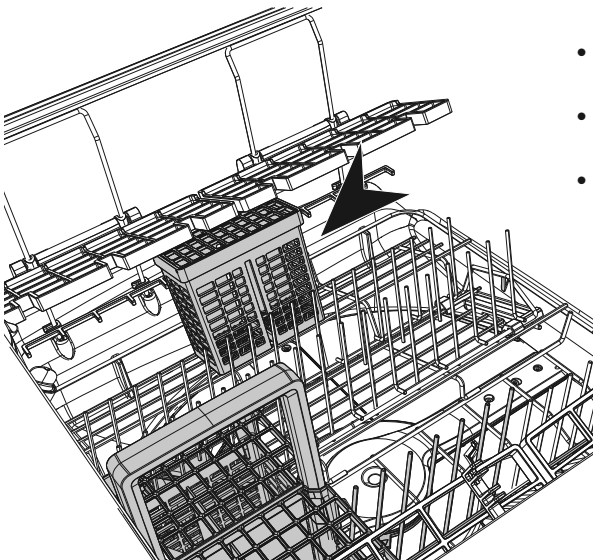


可拆卸小件容器 (僅部分型號)

- 嬰兒奶瓶嘴等小而輕的餐具最好放在小件容器裡，防止它們在洗滌過程中移位。
- 可以把小件容器掛在刀叉籃側面增大刀叉籃容積。



- 為了優化刀叉籃裡的刀叉空間，可以把小件容器放在抽屜裡的其他地方。
- 如果平放小件容器，確保硬塑膠邊朝上。
- 如果把裝滿的小件容器放在杯架下面，最好在該小件容器上方留出一定的空間，否則沒有足夠多的水噴到杯架上。



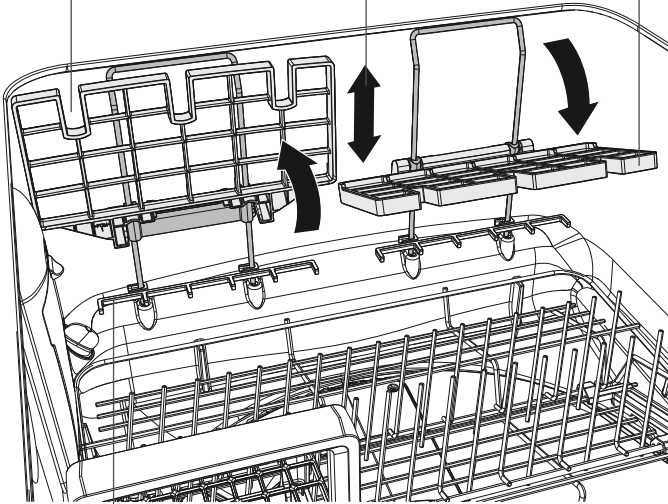
碗杯架 — 折疊式杯架

不同型號的碗杯架可能會有差異。

高腳玻璃杯凹槽

這些凹槽用於放置高腳玻璃杯。

可調節高度：
僅部分型號



玻璃杯支撐

把可拆卸支撐夾在杯架鋼絲上，使高腳玻璃杯更穩定。

刀夾（僅部分型號）

- 刀夾卡在可調節杯架上，在洗滌過程中支撐刀子和其他器皿。
- 始終確保刀鋒朝下。

折疊式杯架

- 可以把這些折疊式杯架分別折疊起來。
- 如果需要更大空間，把折疊架折好收起。

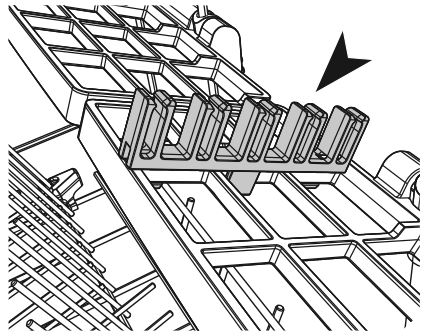
固定高度：
僅DD*A型

- 杯架高度固定，洗滌效果最好。

可調節高度：
其他所有型號

- 可以根據不同的玻璃杯和茶杯高度調節杯架高度。
- 可以把每個杯架單獨調整到任何高度：

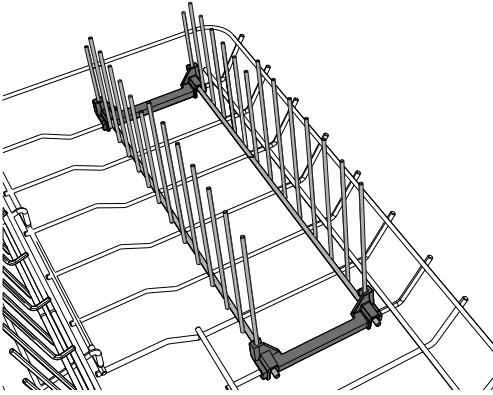
- ① 向上折松開杯架。
- ② 上下滑動調節到合適高度。
- ③ 向下折鎖住杯架。



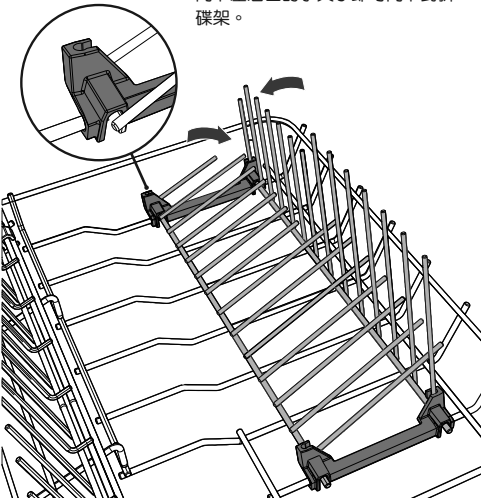
碗杯架 — 折疊式碟架

折疊式碟架

- 把大碟子放在前面較長的折疊式碟架之間，穩定性最好。
- 如果需要空間裝湯鍋或其他大餐具，把折疊式碟架往下對折。
- 向下壓后面的小夾子即可向下對折碟架。



向下壓后面的小夾子即可向下對折碟架。

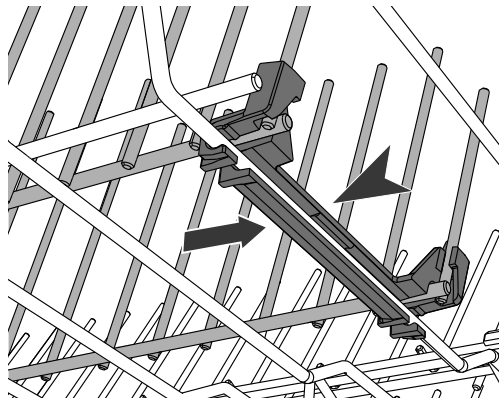


拆卸折疊式碟架

必要時可以拆卸折疊式碟架。但建議你在洗碗機內需要更大空間時向下對折碟架，而不是拆卸整個碟架。

拆卸：
向上拉每邊的夾子即可拆卸碟架。

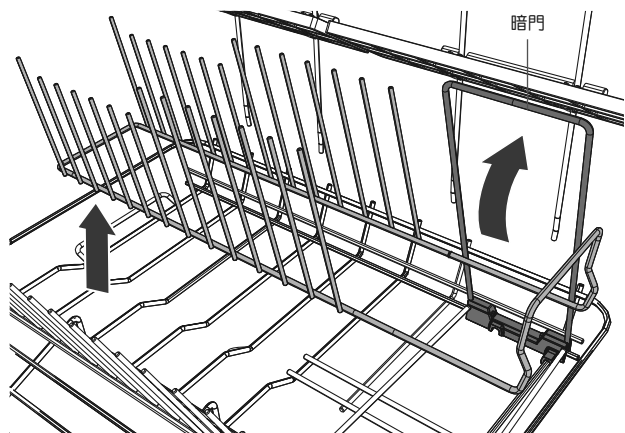
安裝：
讓夾子對準底座，然後向下壓碟架卡緊。



(僅DD*A型)
碗杯架 — 固定高度碟架

可拆卸固定高度碟架

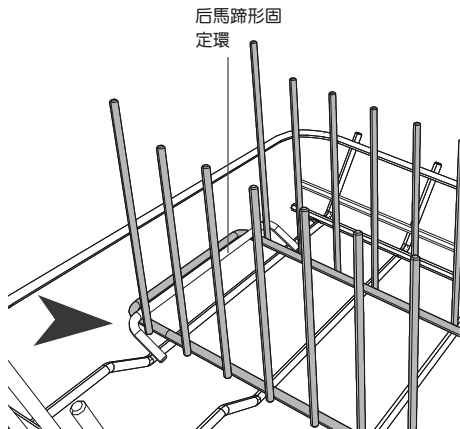
- 此碟架是主碟架。碟架間隔經過優化，使碗碟達到最佳洗滌效果。



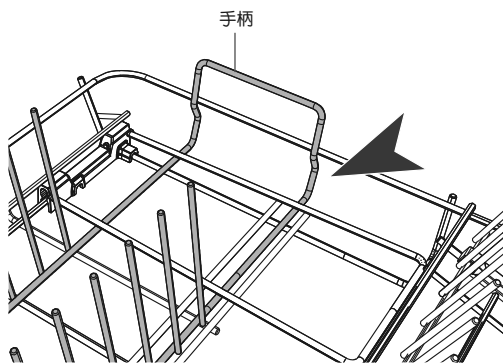
拆卸固定高度碟架給大餐具騰出空間。

拆卸

- 向上提起暗門。
- 向上提起固定高度碟架前部使其脫離底架。
- 向前滑動固定高度碟架使其脫離后馬蹄形固定環，然後把它提出來。



固定高度碟架后部

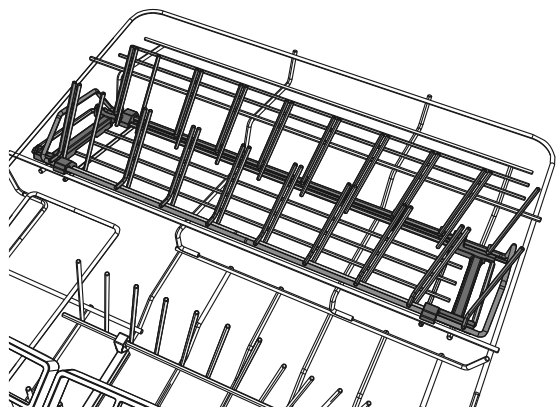


固定高度碟架前部

安裝

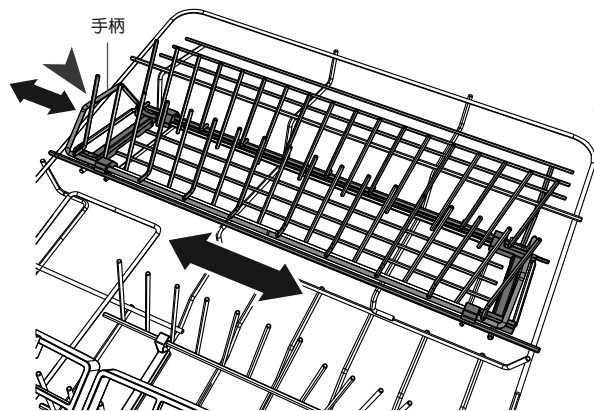
- 向上提起暗門。
- 讓后馬蹄形固定環鉤在底架上。
- 放下固定高度碟架。
- 關上暗門。

(其他所有型號)
碗杯架 — 可調間距碟架



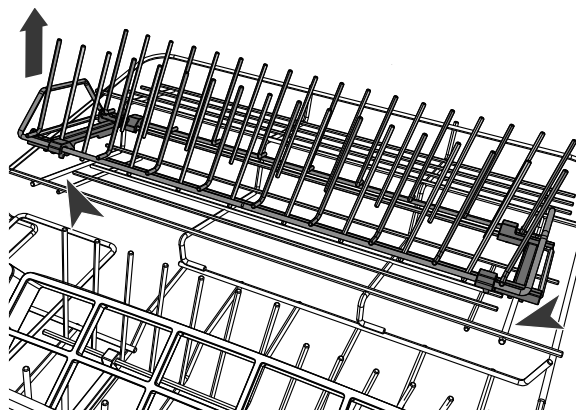
可拆卸可調間距碟架

- 用於放深碗（間距大）或小碟子（間距小），根據需要調節間距。



調節碟架間距

- 如要調節間距大小，握住前面的手柄推拉碟架即可向后或向前滑動碟架。



拆卸碟架給大餐具騰出空間。

拆卸碟架

握住碟架前后手柄向上提起使其脫鉤。

安裝碟架

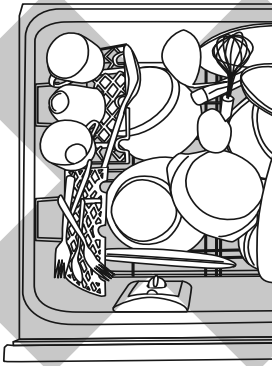
讓前后夾子對準籃架底架卡緊。

裝餐具建議

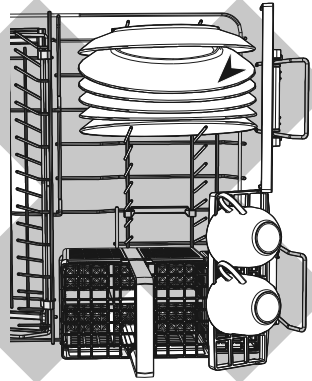
在把餐具裝進抽屜時，確保

- 放置餐具時不妨礙底部旋轉噴淋臂噴出的水噴到所有區域（放置不當會造成洗滌效果不佳）
- 沒有任何餐具妨礙水噴到折疊式杯架上的餐具上
- 玻璃器皿和其他易碎品穩定，在洗滌過程中不會意外傾倒破碎

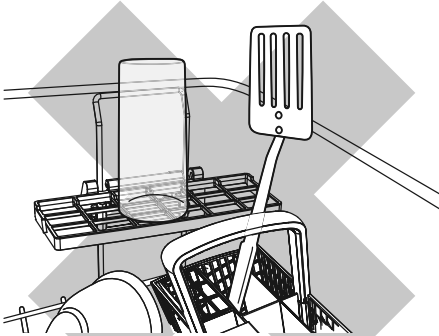
餐具如何裝入抽屜



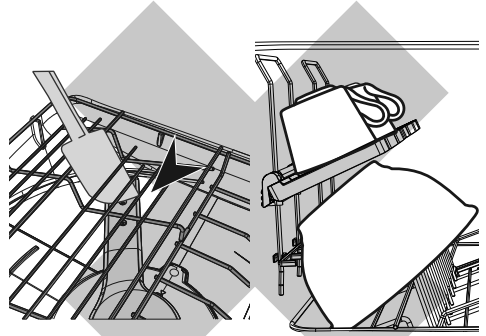
- 如果洗碗機塞滿餐具，水流無法到達某些餐具。
- 茶杯、玻璃杯和碗必須口朝下放置。



- 如果碟子疊在一起，洗碗水不能從中間穿過。
- 確保刀叉不會相互套疊或緊粘在一起。刀叉必須均勻分散開。



- 確保不用力把餐具壓入抽屜，餐具不高出抽屜，否則抽屜內蓋蓋不嚴，可能會造成損壞。
- 妥善放置鋒利餐具，防止傷人和損壞蓋子。
- 檢查刀叉籃底部，確保鋒利餐具或尖利餐具不向外伸出，否則可能會妨礙噴淋臂旋轉。



- 確保刀叉不會掉到底架下面妨礙噴淋臂旋轉。
- 大碗會妨礙洗水到達折疊式杯架。
- 大器皿應該放在折疊式杯架上，不阻礙水流，不會傾倒妨礙噴淋臂旋轉。
- 鋒利餐具或尖利餐具必須平放，或者讓鋒利邊/尖頭朝下，避免造成人身傷害。

什么是水硬度？

硬水是鈣鎂等礦物質含量高的水。軟水的礦物質含量低。在不同的地區，水硬度是不同的。

水硬度如何影響洗碗？

- 硬水會對洗碗機的洗滌效果造成不利影響。用硬水洗的玻璃器皿會變得不透明，碟子會留下斑點或發白。長期用硬水洗碗可能會造成洗碗機部件發生故障。
- 如果洗滌劑用量合適，天然軟水或軟化水不會造成不利影響。但如果在很熱的軟水中使用過量洗滌劑，玻璃餐具可能會造成不可挽回的蝕刻現象。蝕刻先以彩虹膜形式出現，如果繼續這樣洗，玻璃器皿就會變得永久不透明。

如何才能降低不利影響？

聯絡當地自來水公司瞭解當地的水硬度。

注意：

- 部分型號（型號名稱帶H的型號）配備內置水軟化器。
- 配備水軟化器的型號不在紐西蘭和澳大利亞銷售。

如果你家裡使用硬水但洗碗機沒有內置水軟化器……

- 遵循后面幾頁給出的洗滌劑用量建議。
- 在可能的情況下使用磷酸鹽含量高的洗滌劑。磷酸鹽可以軟化水，從而提高洗滌效果。如果不能使用含磷酸鹽的洗滌劑，建議你使用多用途洗碗錠。
- 使用快乾劑。建議你把快乾劑設定調節到5提高洗滌效果。參看快速入門指南瞭解詳情。
- 定期使用洗碗機清潔劑/除垢劑，或者在發現洗碗機有水垢時使用清潔劑/除垢劑。

重要！

如果你生活在硬水地區，但洗碗機沒有內置水軟化器，建議你在家庭進水管上安裝水軟化器。如果家裡的水硬度超過250ppm/14.6gpg，必須安裝水軟化器，洗碗機洗滌效果才能達到要求。

如果你家裡使用天然軟水或軟化水……

- 避免使用過多洗滌劑。遵循后面幾頁給出的洗滌劑用量建議。
- 確保抽屜不要裝得太滿，水可以噴到所有餐具上。

洗滌程式和洗滌劑用量

- 瞭解家裡的水硬度，然後利用下表確定每個洗滌程式要用多少洗滌劑。同時參看水硬度和洗碗一節。
- 參看快速入門指南瞭解用哪個程式清洗裝入的餐具。
- 主洗滌劑添加器有刻度，便於你計量正確用量。參看下一節添加洗滌劑。

水硬度 百萬分之濃度(ppm) 格令/加侖(gpg)	洗滌程式	洗滌劑用量（每個抽屜）			
		美國和加拿大	紐西蘭和 澳大利亞	英國和愛 爾蘭	
		主洗滌劑添加器 刻度	克	克	
較軟	<100ppm或 <6gpg*	強洗(Heavy)	2/3	20	20
		標準洗(Normal/Medium)	2/3	20	20
		經濟洗(Eco)	2/3	20	20
		快洗(Fast)	1/3	10	10
		玻璃洗(Delicate)	1/3	10	10
		沖洗(Rinse)	-	-	-
	100-150ppm或 6-9gpg	強洗(Heavy)	加滿	30	
		標準洗(Normal/Medium)	加滿	30	
		經濟洗(Eco)	加滿	30	
		快洗(Fast)	加滿	30	
		玻璃洗(Delicate)	加滿	30	
		沖洗(Rinse)	-	-	
	>150ppm或 >9gpg	強洗(Heavy)	加滿	30	
		標準洗(Normal/Medium)	加滿	30	
		經濟洗(Eco)	加滿	30	
		快洗(Fast)	加滿	30	
		玻璃洗(Delicate)	加滿	30	
		沖洗(Rinse)	-	-	
較硬					

* 如果安裝了家用軟水器，無論當地的水硬度如何，硬度低於100ppm/6gpg的水都使用建議的洗滌劑用量。同時參看軟水器一節。

注意：

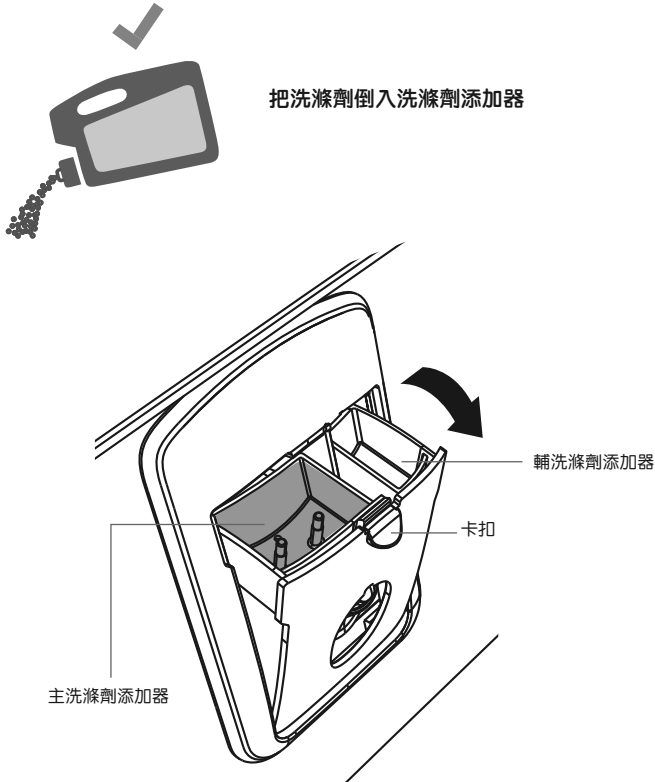
如果水硬度超過625ppm/36gpg，強烈建議你在（除沖洗設定之外的）所有洗滌程式中加滿主洗滌劑添加器，如果油污重，還要加滿輔添加器。把快乾劑設定為5。

如果水硬度超過625ppm/36gpg，洗碗機的洗滌效果會下降。

添加洗滌劑

洗碗機洗滌劑

注意：你可能在超市貨架上看到其他同樣合適的洗碗機洗滌劑。閱讀並遵循洗滌劑製造商的建議。



往洗滌劑添加器裡加入洗滌劑

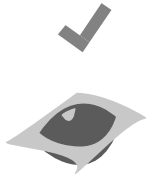
- ① 向下壓卡扣打開添加器。
- ② 檢查添加器是否空了且乾燥，然後添加洗滌劑（切勿把固體洗碗錠放入添加器）。沖洗程式不需要洗滌劑。
- ③ 關上添加器直至卡緊為止。在洗滌程式執行過程中，洗滌劑自動放入抽屜內。

注意：在硬水地區清洗油污重的餐具時，可能還需要給輔添加器加滿洗滌劑提高洗碗機洗滌效果。

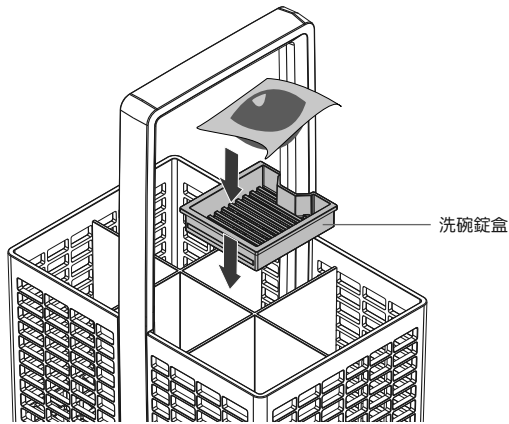
添加洗滌劑

多效洗滌液或洗滌劑

注意：你可能在超市貨架上看到其他同樣合適的洗碗機洗滌劑。閱讀并遵循洗滌劑製造商的建議。



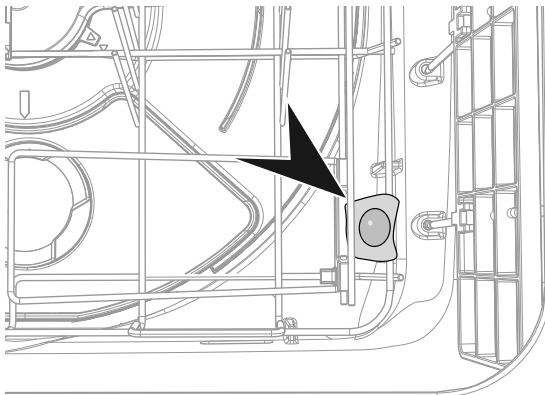
把洗碗錠盒放在刀叉籃裡



如果餐具籃沒有用於特定的負載，楔子之間如圖所示在側面。

重要！

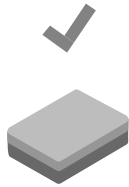
請勿將包裝放在抽屜的地板上，否則可能會干擾噴槍旋轉和影響洗滌性能。



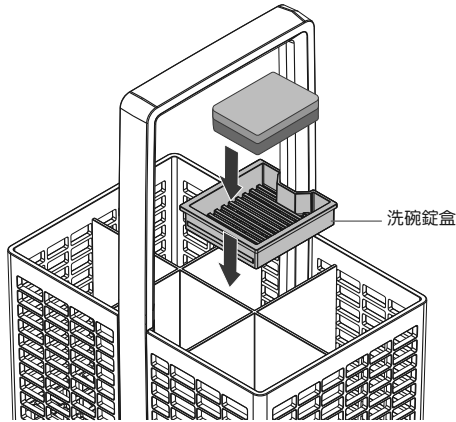
添加洗滌劑

洗碗機固體洗碗錠

注意：你可能在超市貨架上看到其他同樣合適的洗碗機洗滌劑。閱讀并遵循洗滌劑製造商的建議。



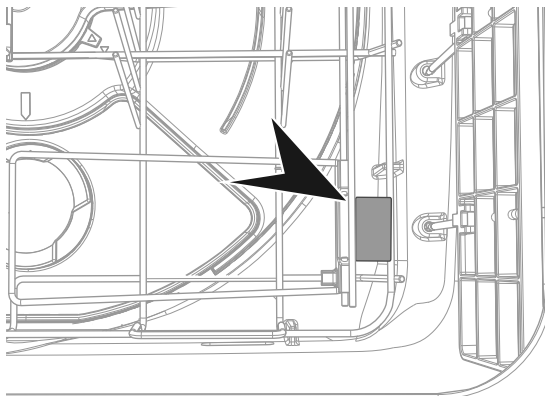
把洗碗錠盒放在刀叉籃裡



如果餐具籃沒有用於特定的負載，楔子之間如圖所示在側面。

重要！

請勿將包裝放在抽屜的地板上，否則可能會干擾噴槍旋轉和影響洗滌性能。



不合適的洗滌劑

這幾種洗滌劑不合適，可能會損壞洗碗機，致使保固失效。

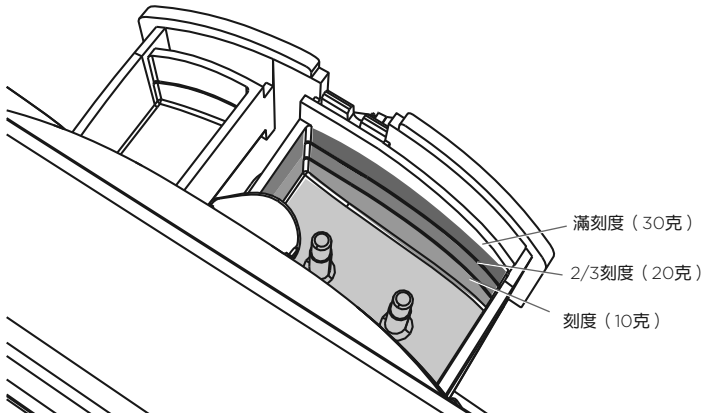
重要！

切勿在洗碗機裡使用下列洗滌劑！

- 洗滌液
- 洗衣粉
- 洗手液
- 肥皂
- 消毒劑

洗滌劑用量

如果使用洗滌劑，參看上一節洗滌程式和洗滌劑用量，並遵循與當地情況和水硬度相關的用量。利用刻度計量正確用量。如果使用其他類型的洗滌劑，遵循洗滌劑製造商的建議。



洗碗錠使用須知

- 如果使用洗碗錠，遵循製造商印在包裝上的說明。某些洗碗錠可能并非適合所有洗滌程式。
- 在硬水地區使用洗碗錠可以提高洗滌效果。
- 確保洗碗錠不直接接觸餐具或刀叉。
- 如果同時使用洗碗錠和內置快乾劑添加器，可能需要降低快乾劑設定值。參看快速入門指南瞭解詳情。

重要！

洗碗機洗滌劑有強鹼性。如不慎吞食，可能會極度危險。避免讓皮膚和眼睛接觸洗滌劑，打開洗碗機門時讓兒童和體弱人士遠離洗碗機。在洗滌程式結束之後，檢查洗滌劑添加器是否空了。

使用快乾劑

- 建議你定期使用液體快乾劑達到最佳烘乾效果。
- 快乾劑能除去玻璃器皿和瓷器上的水漬。還可以防止金屬餐具失去光澤。
- 快乾劑添加器位於抽屜內，在洗滌劑添加器下方。
- 快乾劑添加器可裝約50毫升/1.7液盎司快乾劑。
- 在添加快乾劑時，可能會聽到刺耳的異常響聲。這是正常現象。

何時添加快乾劑

- 如果指示燈明亮或變成淺紅色閃爍，要添加快乾劑。
- 如果指示燈微亮、微亮閃爍或不亮，不必添加快乾劑：快乾劑足夠當前洗滌程式使用。

注意：與使用顏色較深的快乾劑相比，如果使用顏色較淺的快乾劑，指示燈變暗的程度小一些。

如何添加快乾劑

- ① 反時針旋轉插塞並把它取下來。
- ② 把快乾劑倒入圓孔內，注意不要濺到抽屜裡。

重要！

必須擦乾淨意外濺出的快乾劑。
如果不擦掉濺出的快乾劑，會造成泡沫過多，相應的維修不在保固範圍內。

- ③ 插入插塞，然後順時針擰緊。

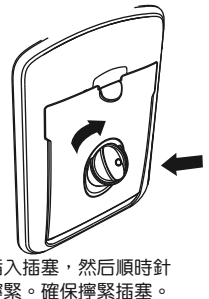
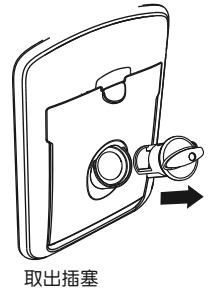
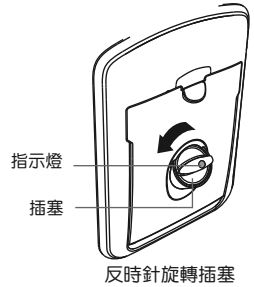
重要！

確保擰緊插塞，讓手柄位於垂直位置。

快乾劑用量

可能需要根據當地的水質調節每次洗滌要添加的快乾劑用量。
最小設定是0（關），最大設定是5。
參看偏好設定一節瞭解如何更改快乾劑設定值。

- 如果洗碗結束后有過多泡沫，要減小設定值。
- 如果烘乾后的餐具潮濕或有水漬，要增大設定值。
- 如果你生活在硬水地區，但沒有在家庭進水管上安裝水軟化器，或者洗碗機沒有內置水軟化器，建議你把快乾劑設定調節到5。



水軟化器（僅部分型號）

重要！

- 只有部分型號（型號名稱帶H的型號）配備內置水軟化器。
- 配備水軟化器的型號不在紐西蘭和澳大利亞銷售。
- 不配內置水軟化器的型號：
如果你生活在硬水地區，請向水暖工諮詢家用軟化器安裝事宜。

設定水軟化器

確定當地的水硬度

當地自來水公司可以提供水硬度。根據下列水硬度表確定洗碗機所需的設定值。例如如果水硬度是500ppm，洗碗機的水軟化器設定應該是4。參看快速入門指南的偏好設定一節瞭解如何調節水軟化器設定值。

洗碗機設定	百萬分之濃度 (PPM)	格令/加侖 (GPG)	°DH	°FH	°E/°CLARK	MMOL/L
0	0-100	0-6	0-5.6	0-10	0-7	0-0.1
1	100-250	6-14	5.6-14	10-25	7-17.5	0.1-2.5
2	250-350	14-20	14-19.6	25-35	17.5-24.5	2.5-3.5
3	350-450	20-26	19.6-25.2	35-45	24.5-31.5	3.5-4.5
4	450-550	26-32	25.2-30.8	45-55	31.5-38.5	4.5-5.5
5	550-625	32-36	30.8-35	55-62	38.5-43.8	5.5-6.2

注意：

- 如果水硬度超過625ppm/36gpg，強烈建議你在除沖洗設定之外的所有洗滌程式中加滿洗滌劑添加器，并把快乾劑設定為5。如果水硬度超過625ppm/36gpg，洗碗機的洗滌效果會下降。
- 當水軟化器工作時，可能會聽到異常響聲，這是正常現象。

水軟化器（僅部分型號）

如何往鹽槽裡加鹽

- ① 打開抽屜。
- ② 反時針旋轉鹽槽蓋子并取下來。
- ③ 把再生鹽倒入鹽杓，再倒入鹽槽裡。
鹽槽最多可裝約0.5千克/1磅再生鹽。
- ④ 擰緊蓋子。
- ⑤ 如果在往鹽槽裡加入再生鹽之后不立即清洗餐具，
運行沖洗程式除去任何鹽水或溢出顆粒。

注意：

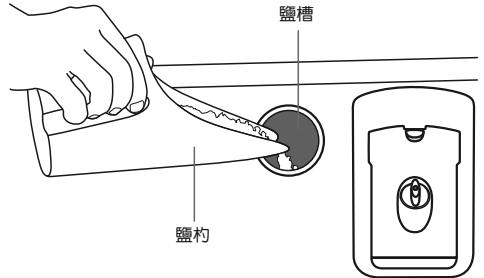
在往鹽槽裡加鹽時，可能會看到水軟化器溢出的水。

僅雙抽屜型：

每個抽屜單獨有一個鹽槽。
必要時往每個鹽槽裡加鹽。

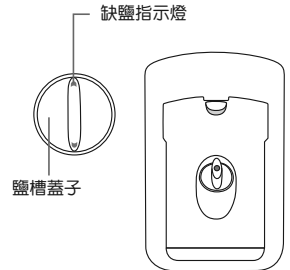
重要！

必須始終往水軟化器裡加洗碗機水軟化系統專用的顆粒鹽。建議你不要使用食鹽、巖鹽或鹽球等食用鹽，否則它們含有的雜質會損壞水軟化器，或者縮短其使用壽命。



鹽槽

只有在鹽槽裡有鹽時，才能軟化水。
在使用洗碗機之前，或者每當缺鹽指示燈亮時，
必須往鹽槽裡加鹽。



缺鹽指示燈

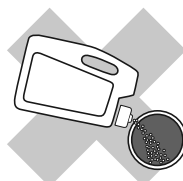
- 如果缺鹽指示燈亮，表示鹽槽空了。
- 如果缺鹽指示燈不亮，表示鹽槽裡有鹽，足夠所選擇的洗滌程式使用。
僅DD*A & DD*C型：如果鹽槽空了，顯示器還顯示缺鹽符號S。

重要！

切勿往鹽槽裡加入洗滌劑或快乾劑。洗滌劑和快乾劑會損壞水軟化器。



只能加鹽



切勿加洗滌劑



切勿加快乾劑

可以根據個人偏好或環境情況更改這些選項設定。建議你在開始使用洗碗機之前，先選擇最合適的設定值。

選項	快乾劑	水軟化器 (僅部分型號)	打開抽屜時自動通電 (適合作為安眠日選項)	關閉聲音	關抽屜時自動鎖住
用途	調節快乾劑添加量。如果餐具洗滌之泡沫過多，要減小此設定值。如果餐具洗滌之後潮濕或有水漬，要增大此設定值。	參看使用者指南的水軟化器一節瞭解詳情。	洗碗機在出廠前設定為打開抽屜時自動通電30秒鐘。 可以關閉此功能。	關閉除了故障警報之外的所有聲音。	在進行此設定之後，關抽屜時自動鎖住30秒鐘。 在船上或房車上很有用。 開鎖 DD*C型和DD*A型： 按①按鈕開鎖（除非同時啟動了按鍵鎖或兒童安全鎖）。 DD*F型： 按住洗碗機門上的▶ 按鈕開鎖。 DD*I型： 敲一下洗碗機抽屜開鎖。

僅DD*A型和DD*C型：

如何更改選項設定

- ① 檢查
 - 按 ① 按鈕確認洗碗機沒有洗碗。
- ② 進入功能表
 - 進入功能表：同時按住 >> 按鈕和▶▶ 按鈕4秒鐘。
 - 現在進入了偏好設定功能表的快乾劑選項。
 - 如果要更改快乾劑設定，繼續第4步。
- ③ 滾動顯示選項
 - 按 >> 按鈕滾動顯示下一個選項（參看下面的選項表）。
 - 在滾動顯示最後一個選項時，自動返回快乾劑選項。
- ④ 更改設定
 - 按▶▶ 按鈕更改選項設定（參看下面的設定表）。
- ⑤ 保存設定并退出功能表
 - 按 ① 按鈕保存新設定，并退出偏好設定功能表。

選項	快乾劑	水軟化器 (僅部分型號)	打開抽屜時自動通電 (適合作為安息日選項)	洗滌程式結束時 發出嗶嗶聲	關抽屜時自動鎖住
進入了哪個選項？	rA	Hd	RP	bP	Ld
可能的設定	關到最大(rA5)	關到最大(Hd5)	開或關	開或關	開或關
例子	設定為1 rA1	設定為1 Hd1	開 RPo	開 bPo	開 Ldo
	設定為4 rA4	設定為4 Hd4	關 RP-	關 BP-	關 Ld-

僅DD*F型和DD*|型：

如何更改選項設定

- ① 檢查
 - 確認洗碗機沒有洗碗，然後打開抽屜。
- ② 進入功能表
 - 進入功能表：同時按住 >> 按鈕和 大 按鈕4秒鐘。
 - 現在進入了偏好設定功能表的快乾劑選項。
 - 如要更改快乾劑設定，繼續第4步。
- ③ 滾動顯示選項
 - 按 大 按鈕滾動顯示下一個選項。在選擇一個洗滌選項之後，相應指示燈亮（參看下表）。
 - 在滾動顯示最後一個選項時，自動返回快乾劑選項。
- ④ 更改設定
 - 按 >> 按鈕更改選項設定。
 - 洗滌程式指示燈說明選擇了哪個設定（參看下表）。
- ⑤ 保存設定并退出功能表
 - 按 ▶ 按鈕保存新設定，并退出偏好設定功能表。

僅雙抽屜型：

可以選擇任一個抽屜更改設定值。
 在選擇一個抽屜更改偏好設定時，將設定整個洗碗機的偏好設定。

選項	快乾劑	水軟化器 (僅部分型號)	打開抽屜時自動通電 (適合作為安息日選項)	洗滌程式結束 時發出嗶嗶聲	關抽屜時自動鎖住
進入了哪個選項？	<ul style="list-style-type: none"> ● Extra Dry ● Quick ● Sanitize 	<ul style="list-style-type: none"> ● Extra Dry ● Quick ● Sanitize 	<ul style="list-style-type: none"> ● Extra Dry ● Quick ● Sanitize 	<ul style="list-style-type: none"> ● Extra Dry ● Quick ● Sanitize 	<ul style="list-style-type: none"> ● Extra Dry ● Quick ● Sanitize
可能的設定	0-5 (最大)	0-5 (最大)	關或關	關或關	關或關
例子	<p>4個指示燈亮 — 設定為4</p> <ul style="list-style-type: none"> ● Heavy ● Medium ● Eco ● Fast ● Delicate ● Rinse <p>1個指示燈亮 — 設定為1</p> <ul style="list-style-type: none"> ● Heavy ● Medium ● Eco ● Fast ● Delicate ● Rinse 	<p>關</p> <ul style="list-style-type: none"> ● Heavy ● Medium ● Eco ● Fast ● Delicate ● Rinse <p>關</p> <ul style="list-style-type: none"> ● Heavy ● Medium ● Eco ● Fast ● Delicate ● Rinse 	<p>關</p>	<p>關</p>	<p>關</p>

重要！

斷開洗碗機電源（拔下電源插頭或斷開斷路器），讓所有部件冷卻后再進行清潔或維護。

外出度假

- 如果洗碗機要閑置一段時間，建議你清潔洗碗機，讓它空著。稍稍打開抽屜讓內部空氣流通。斷開洗碗機電源，然后關閉水閥。
在洗碗機長期閑置之后再次使用時，建議你往抽屜裡倒三杯水，然后裝餐具開始洗碗。這是為了潤滑可能在閑置期間變乾的零件。
- 如果洗碗機安裝在零度以下的寒冷地區，建議你做好防凍工作。

防凍（僅限於寒冷地區）

- ① 斷開洗碗機電源。
- ② 關閉水閥，然后斷開洗碗機進水管與水閥。
- ③ 把洗碗機進水管和水閥裡的水排到水桶或水盆裡。
- ④ 把洗碗機進水管重新接到水閥上。
- ⑤ 取出抽屜底部的濾水器和濾板，然后用海綿擦乾濾水器下面的殘留水。
- ⑥ 重新安裝濾水器和濾板，然后擦乾抽屜內的所有水。
- ⑦ 斷開排水管和下水管，排空排水管裡的殘留水。把排水管重新接到下水管上。

清潔表面

- ① 用乾淨的濕抹布擦拭。
小心不要打濕液晶顯示器（僅DD*A型和DD*C型）。
- ② 用乾淨無絨布擦乾。

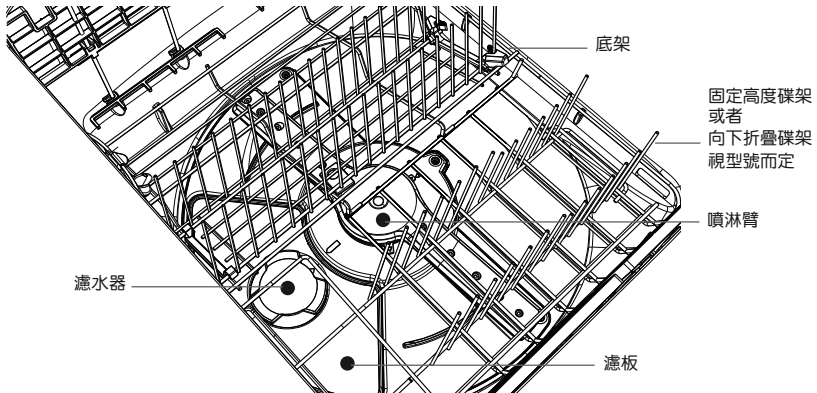
重要！

建議你不要用下列清潔劑/清潔器清潔洗碗機，否則可能會損傷表面：

- 塑膠或不鏽鋼擦洗片
- 有研磨作用的溶劑型家用清潔劑
- 酸性清潔劑或鹼性清潔劑
- 洗手液或肥皂
- 不鏽鋼清潔劑或拋光劑
- 洗衣粉或消毒劑

清潔濾水器、噴淋臂和濾板

- 在正常使用情況下，建議你每個月拆卸并清潔一次每個抽屜裡的濾水器和濾板，或者在發現有食物殘渣時及時清潔濾水器和濾板。
- 在正常使用情況下，噴淋臂不需要頻繁清潔。



清潔濾水器和濾板

重要！

- 如果使用洗碗機清潔劑/除垢劑，必須在除垢后立刻運行洗滌程式清洗，防止清潔劑/除垢劑損傷洗碗機。
- 只有在正確安裝好濾板、濾水器和噴淋臂之后方可使用洗碗機。
- 建議你在使用洗碗機時始終把固定高度碟架或向下折疊碟架安裝在右邊（視型號而定）。

先拆卸固定高度碟架和/或底架

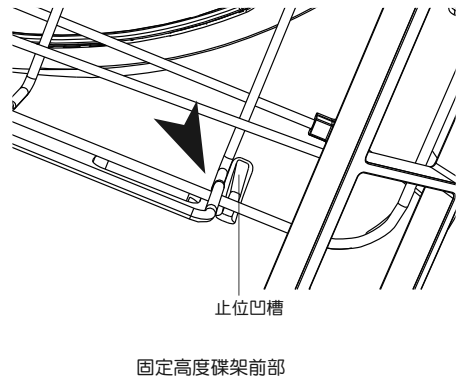
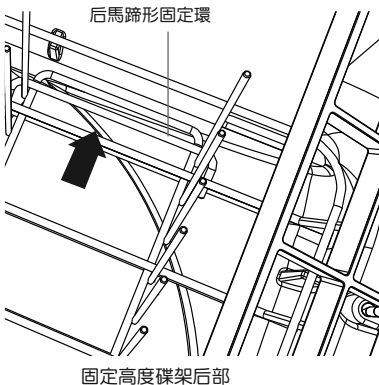
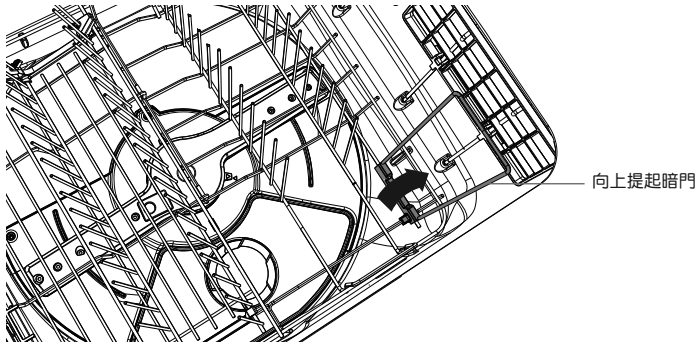
- ① 拔下洗碗機電源插頭，或者斷開電源。

注意：為便於拆卸濾水器和濾板，先拆卸底架更為方便。

拆卸整個底架：先提起底架防止它撞擊洗滌劑添加器和快乾劑添加器，然後把它提出來。

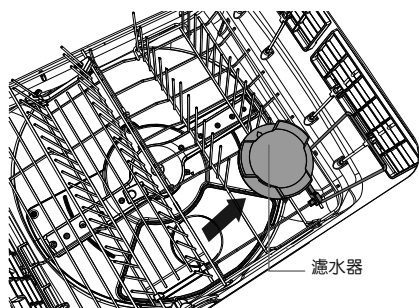
- ② 如果底架在左邊，如下拆卸濾水器：

- 拆卸刀叉籃。
- 向上提起暗門。
- 向上提起固定高度碟架前部使其脫離底架。
- 向前滑動固定高度碟架使其脫離后馬蹄形固定環，然後把它提出來。



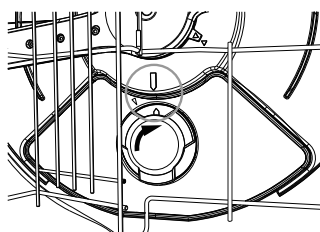
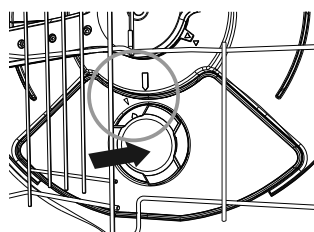
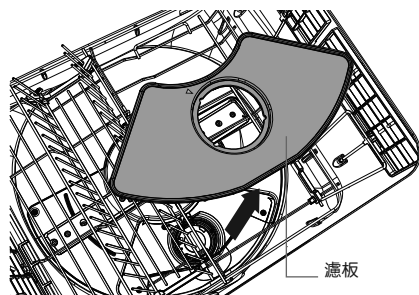
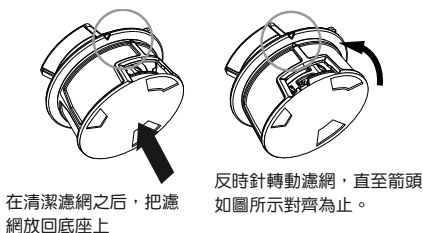
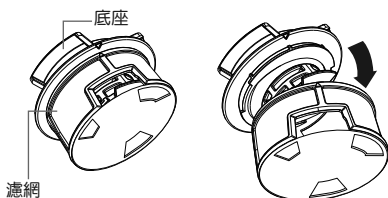
拆卸要清潔的濾水器和濾板

- ③ 反時針轉動圓形濾水器把它卸下來。濾水器下面有水是正常現象。
- ④ 按住濾網的一邊把它拉出來，如圖所示。
注意：切勿嘗試同時按住濾網的兩邊拆卸濾網，否則可能會損壞濾網。
- ⑤ 用溫熱肥皂水清洗濾水器的兩個零部件，然後用自來水沖洗乾淨。
- ⑥ 小心提出濾板。除去任一邊的汙物，用溫熱肥皂水清洗，接著用清水沖洗乾淨，然後用濕抹布擦拭。



安裝濾板和濾水器

- ⑦ 小心安裝濾板。確保把濾板推到位。
- ⑧ 重新安裝圓形濾水器：
 - a 把濾網放回底座上。應該讓濾網卡到位。
 - b 轉動濾網，直至濾網上的箭頭與底座上的箭頭對齊為止。
 - c 把濾水器重新安裝到排水孔裡，讓濾水器頂上的箭頭與濾板上的箭頭對齊。
 - d 順時針轉動濾水器，直至濾水器上的箭頭與抽屜底板上的箭頭對齊為止。
- ⑨ 安裝整個底座（如已拆卸）和/或固定高度碟架。確保正確安裝底座和固定高度碟架（固定高度碟架後部被馬蹄形固定環扣住，右導軌位於止位凹槽內側，如上頁插圖所示）。
- ⑩ 向下折疊暗門使其落在固定高度碟架上，然後安裝刀叉籃。



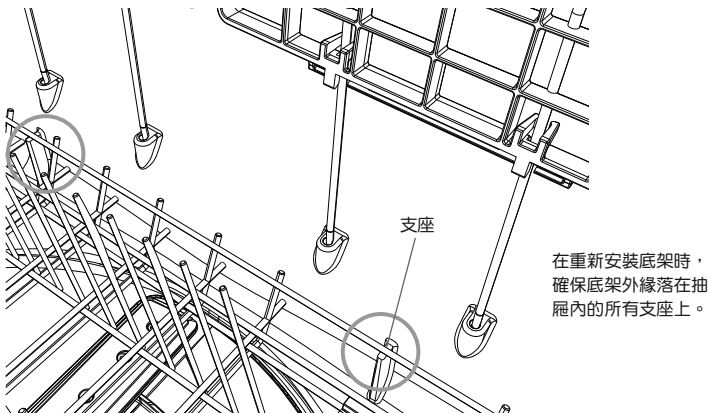
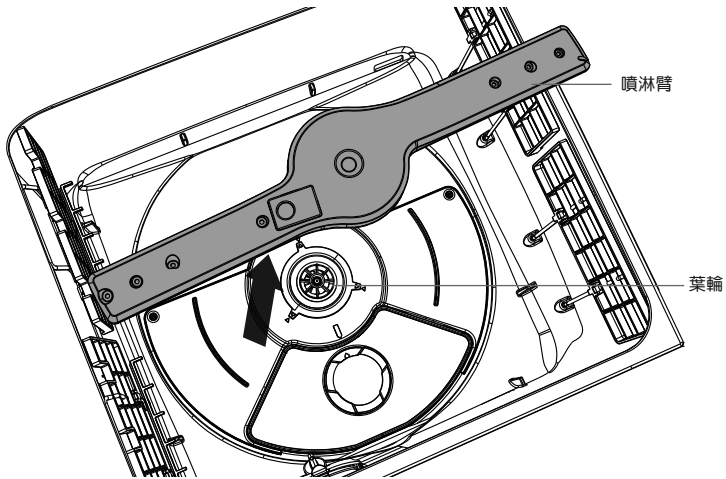
對齊濾板上的箭頭，然後插入濾水器

順時針轉動濾水器，直至箭頭如圖所示對齊為止

清潔噴淋臂

- ① 拔下洗碗機電源插頭，或者斷開電源。
- ② 讓玻璃杯支撐架（如果安裝了）脫離杯架鋼絲，然後向上折疊所有折疊式杯架至頂部。
- ③ 小心拆卸底架。先提起後部防止撞擊洗滌劑添加器和快乾劑添加器。
- ④ 提起噴淋臂搖掉所有汙物。
用自來水沖洗噴淋臂，然後用濕布擦拭。
- ⑤ 把噴淋臂重新安裝在葉輪上。
檢查噴淋臂安裝是否牢固，旋轉是否順暢。
- ⑥ 安裝底架，先放下底架前沿安裝到位。
- ⑦ 插上洗碗機電源插頭，或者接通電源。

注意：如果抽屜裡的陶器或玻璃器皿破碎，必須仔細清除碎片，避免損壞洗碗機。



疑難排解

故障	可能的原因	解決辦法
餐具不乾淨	洗滌程式與裝碟量不相稱。	參看快速入門指南瞭解合適的洗滌程式，也可能是汙跡烘乾後附著在餐具上，可能需要浸泡一段時間。
	噴淋臂無法旋轉。	確保餐具不妨礙噴淋臂旋轉。 確保噴淋臂安裝正確，可以順暢旋轉。
	抽屜裝得太滿或裝法不當。	參看裝餐具一節。
	濾板/濾水器插入錯誤。	參看使用者維護說明一節。
	洗滌劑加在錯誤的添加器裡。	洗滌劑必須放在大洗滌劑添加器裡。參看添加洗滌劑一節瞭解詳情。
	在裝餐具之前，沒有除去餐具上的食物殘渣。	在裝餐具之前，先除去餐具上的食物殘渣。
	洗滌劑不合適。	使用合適自動洗碗機的洗滌劑。參看添加洗滌劑一節瞭解適合的洗滌劑和不適合的洗滌劑。
	洗滌劑不夠用。	參看洗滌程式和洗滌劑用量一節，或者遵循洗滌劑製造商的使用說明。
	噴淋臂上的噴水孔阻塞。	清潔噴淋臂。
	濾板/濾水器阻塞。	清潔濾板和濾水器。
硬水		增大快乾劑設定和洗滌劑用量。參看水硬度和洗碗一節。
		配內置水軟化器的型號（僅H型） 增大水軟化器設定值。參看水軟化器一節。
		不配內置水軟化器的型號： 如果你生活在硬水地區，請向水暖工諮詢家用軟化器安裝事宜。

疑難排解

故障	可能的原因	解決辦法
有泡沫	用錯洗滌劑。	只使用洗碗機專用洗滌劑。 參看添加洗滌劑一節。
	洗滌劑用量錯誤。	參看洗滌程式和洗滌劑用量一節，或者遵循洗滌劑製造商的使用說明。
	餐具上附著過多蛋白。	增加洗滌劑用量。
	快乾劑設定太大。	減小快乾劑設定值。
	快乾劑添加器插塞沒有擰緊。	確保擰緊快乾劑添加器插塞，讓手柄位於垂直位置。參看使用快乾劑一節。
漏水	排水管沒有正確接到排水孔上。	把排水管重新接到排水孔上。
	沒有接好進水管。	確保牢固連接進水管。
	其他漏水狀況。	斷開洗碗機電源，並關閉水閥。致電客戶服務部或授權服務中心。參看維修和保固小冊子瞭解聯絡資料。
	快乾劑添加器插塞沒有擰緊。	確保擰緊快乾劑添加器插塞，讓手柄位於垂直位置。參看使用快乾劑一節。
敲門暫停或開鎖時，洗碗機沒有反應（僅DD*I型）	敲門太輕。	確保用力敲門，而不是輕輕敲門。
	敲門感測器安裝或校準錯誤。	聯絡客戶服務部。
洗碗機誤把腳步聲和撞擊聲當作敲門聲，造成錯誤暫停（僅DD*I型）	敲門感測器安裝或校準錯誤。	聯絡客戶服務部。

疑難排解

故障	可能的原因	解決辦法
抽屜打不開（不發出嗶嗶聲，沒有水聲）	啟動了兒童安全鎖功能。	撤消兒童安全鎖。參看快速入門指南瞭解詳情。
	啟動了關抽屜時自動鎖住。	按任何按鈕，在30秒鐘內打開抽屜。 僅DD*I型和DD*F型：敲一下門，在30秒鐘內打開抽屜。
在洗滌過程中停電	家裡或社區停電。	等到恢復供電時，從洗滌程式中斷處繼續洗碗。
連續發出嗶嗶聲，顯示器顯示 R/F 代碼（僅DD*C型和DD*A型） 或者 洗滌選項指示燈閃爍（僅DD*I型和DD*F型）	發生故障。	參看如果發生故障一節。
斷斷續續發出嗶嗶聲	洗碗機處於暫停狀態。	DD*C型、DD*A型和DD*F型： 關上洗碗機，然後按 ▶II 按鈕繼續執行洗滌程式。 DD*I型和DD*F型： 按控制面板上的 ▶ 按鈕關抽屜，繼續執行洗滌程式。
洗碗機不啟動	沒有連接電源。	連接電源。
	抽屜沒有關好。	確保關好抽屜。
	啟動了按鍵鎖或兒童安全鎖功能。	撤消按鍵鎖或兒童安全鎖。參看快速入門指南瞭解詳情。
	沒有按 ▶II/ ▶ 按鈕。	按 ▶II/ ▶ 按鈕。
	洗碗機處於演示模式。	聯絡客戶服務部。
在洗滌程式結束之後，洗碗機發出風扇噪音	這是正常現象。在洗滌程式結束之後，烘乾風扇在指定的時間內繼續運轉烘乾餐具。	不需要採取措施。在設定的時間結束之後，或者打開抽屜時，風扇自動停止運轉。在某些情況下，風扇在關上抽屜之後仍然繼續運轉。

疑難排解

故障	可能的原因	解決辦法
在打開抽屜時，即使不啟動新洗滌程式，也發出風扇噪音	這是正常現象。在某些情況下，即使在洗滌程式結束之後經過了設定的烘乾時間，烘乾風扇在關上抽屜時也會運轉。	不需要採取措施。在設定的時間結束之後，風扇自動停止運轉。
不添加洗滌劑	洗滌劑添加器在加入洗滌劑之前受潮。	擦乾洗滌劑添加器，確保它在加入洗滌劑之前是乾燥的。
洗滌程式似乎結束了（洗碗機停了），但沒有聽到結束時發出的嗶嗶聲，抽屜也打不開	洗滌程式尚未結束。洗滌程式處於靜止階段，這是為了確保達到最佳洗滌效果所必需的。	不需要採取措施。在靜止階段結束之後，洗滌程式過渡到發出嗶嗶聲的階段。
在洗滌程式結束之後，抽屜內環積水	這是正常凝結水。	擦乾即可。
濾水器下面積水	這是正常現象，不需要採取措施。	
抽屜裡水太多	排水管彎曲或打結。 濾板阻塞。	拉直排水管。 清潔濾板/濾水器。參看使用者維護說明一節。
餐具上有水漬	快乾劑用完了。 快乾劑設定太小或關了。 洗碗機裝得太滿或裝法不當。	往快乾劑添加器裡加入快乾劑。 增大快乾劑設定值。 參看裝餐具一節。
抽屜內部有汙點	西紅柿類食物可能會沾汙抽屜內部。	先沖洗餐具，再裝入抽屜。在裝餐具之後使用沖洗程式可以減少汙點。

疑難排解


故障	可能的原因	解決辦法
餐具不乾	餐具放置不當。	確保餐具不疊在一起。
	在洗滌程式結束之後，餐具留在抽屜內幾個小時。	建議在洗滌程式結束之後，幾個小時內取出餐具，否則洗滌之後殘留的少量水蒸氣可能會凝結在餐具上。使用快乾劑或增大快乾劑設定也可以減少此問題。
	快乾劑用完了。	往快乾劑添加器裡加入快乾劑。
	快乾劑設定太小。	增大快乾劑設定值。
	使用了經濟洗滌程式。	選擇一種標準洗滌程式。
	餐具需要較長的烘乾時間，例如塑膠器皿和容器。	僅部分型號： 給洗滌程式設定特乾洗滌選項。 (只有部分洗滌程式可以選擇此選項。)
洗滌程式所用時間比正常情況下長得多	用錯洗滌劑。 觸發了自動恢復程式防止洗碗機溢出水并產生過多泡沫。	不需要採取措施。讓洗滌程式繼續執行完畢。 注意：如果在恢復程式結束時餐具洗不乾淨，可能需要再次運行所選的洗滌程式。
電機響聲太大	電機周圍沒有水。	在首次使用洗碗機，或者洗碗機長期閑置之後再使用時，通常會發生這種狀況。在執行洗滌程式之前，往洗碗機裡加入三杯水。

如何診斷故障（僅DD*A型和DD*C型）

如何知道發生故障？

- 洗碗機連續發出嗶嗶聲，顯示器閃爍顯示故障代碼。
- 記錄故障代碼。
- 你也許能自己排除部分故障，參看下一頁上的表。
- 如果自己無法排除故障，請聯絡客戶服務部安排維修技術員上門維修事宜（參看維修和保固小冊子上的聯絡資料）。

僅雙抽屜型：

- 抽屜指示燈閃爍，說明哪個抽屜發生故障。
- 如果兩個抽屜都發生故障，兩個抽屜指示燈都閃爍。
- 按  按鈕切換抽屜。
- 記錄每個抽屜的故障代碼。如果每個抽屜發生不同的故障，可能會顯示兩個不同的故障代碼。

注意：

- 如果只有一個抽屜發生故障，仍然可以使用另一個抽屜。
- 如果在洗滌程式執行過程中暫停了一個抽屜，而另一個抽屜發生故障，被暫停抽屜的抽屜指示燈繼續閃爍，然後熄滅。

只有上抽屜發生故障



上抽屜指示燈變成紅色閃爍

兩個抽屜都發生故障






兩個抽屜指示燈變成紅色閃爍

F類故障代碼

如果顯示器顯示 **F** 類故障代碼，你也許可以重置洗碗機排除故障，參看下列步驟。如果仍然發生故障，記錄故障代碼，斷開洗碗機電源，關閉水閥，然後聯絡客戶服務部安排維修事宜。

嘗試清除 **F** 代碼

- ① 按  按鈕停止嗶嗶聲。再按一次  按鈕斷開洗碗機電源。
- ② 等待幾秒鐘。再按一次  按鈕重新接通洗碗機電源。

如果顯示器不再顯示故障代碼，表示故障已重置，可以繼續使用洗碗機。

如何診斷故障（僅DD*A型和DD*C型）

A類故障代碼

如果顯示器顯示A類故障代碼，嘗試根據下列步解決問題。如果仍然發生故障，記錄故障代碼，斷開洗碗機電源，關閉水閥，然後聯絡客戶服務部安排維修事宜。

顯示	可能的原因	解決辦法
A1	供水故障	<ol style="list-style-type: none">① 確保打開水閥。② 按一次 ① 按鈕停止嗶嗶聲，再按一次排除故障。③ 按 ▶ 按鈕繼續執行洗滌程式。
A3	抽屜無法排水。可能是排水管阻塞或打結，也可能是下水管接頭阻塞。	<ol style="list-style-type: none">① 確保排水管和下水管接頭不阻塞。② 按一次 ① 按鈕停止嗶嗶聲，再按一次排除故障。③ 按 ▶ 按鈕繼續執行洗滌程式。
A6	噴淋臂松脫，或者水壓太小。	<ol style="list-style-type: none">① 打開抽屜檢查噴淋臂。② 如果噴淋臂松脫，重新安裝噴淋臂。檢查噴淋臂安裝是否牢固，旋轉是否順暢（參看使用者維護說明一節）。③ 按一次 ① 按鈕停止嗶嗶聲，再按一次排除故障。④ 按 ▶ 按鈕繼續執行洗滌程式。
A7	自動恢復程式： 洗碗機檢測到抽屜裡泡沫過多。	<ol style="list-style-type: none">① 讓自動恢復程式運行完畢。當自動恢復程式運行完畢時，繼續執行洗滌程式。② 在運行另一個洗滌程式之前，檢查所用的洗滌劑是否正確。③ 如果在洗滌程式結束時抽屜裡充滿泡沫，請聯絡客戶服務部安排維修事宜。
A09 (僅DD*C 型)	消毒程式達不到餐具消毒所需的溫度。	<ol style="list-style-type: none">① 檢查水閥是否關閉了，洗滌程式是否中斷了。② 按一次 ① 按鈕停止嗶嗶聲，再按一次排除故障。③ 再次運行消毒程式。

如何診斷故障（僅DD*F型和DD*I型）

如何知道發生故障？

- 洗碗機連續發出嗶嗶聲，控制面板上的指示燈亮并閃爍。
- 記錄哪些指示燈亮并閃爍。有兩類故障代碼 — A和F。參看對頁瞭解洗碗機顯示哪類故障代碼。
- 你也許能自己排除部分故障，參看對頁上的表。
- 如果自己無法排除故障，請聯絡客戶服務部安排維修技術員上門維修事宜（參看維修和保固小冊子上的聯絡資料）。

A類故障代碼

如果只有洗滌選項指示燈閃爍，說明這是A類故障。

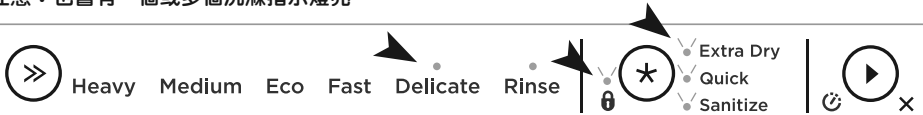
注意：也會有一個或多個洗滌指示燈亮。



F類故障代碼

如果洗滌選項指示燈和鎖指示燈閃爍，說明這是F類故障。

注意：也會有一個或多個洗滌指示燈亮。



僅雙抽屜型：

- 可能只有一個抽屜發生故障，也可能兩個抽屜都發生故障。
- 記錄每個抽屜的哪些指示燈亮或閃爍。如果每個抽屜發生不同的故障，每個抽屜亮或閃爍的指示燈可能不相同。

注意：

- 如果只有一個抽屜發生故障，仍然可以使用另一個抽屜。

F類故障代碼

如果顯示器顯示 **F** 類故障代碼，你也許可以重置洗碗機排除故障，參看下列步驟。如果仍然發生故障，記錄故障代碼，斷開洗碗機電源，關閉水閥，然後聯絡客戶服務部安排維修事宜。

嘗試清除 **F** 代碼





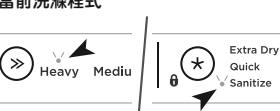
- ① 按 ▶ 按鈕停止嗶嗶聲。再按一次 ▶ 按鈕斷開洗碗機電源。
- ② 等待幾秒鐘。再按一次 ▶ 按鈕重新接通洗碗機電源。

如果閃爍指示燈熄滅，表示故障已重置，可以繼續使用洗碗機。

如何診斷故障（僅DD*F型和DD*I型）

A類故障代碼

如果顯示器顯示A類故障代碼，嘗試根據下列步解決問題。如果仍然發生故障，記錄故障代碼，斷開洗碗機電源，關閉水閥，然後聯絡客戶服務部安排維修事宜。

顯示	可能的原因	解決辦法
	A1：供水故障	<ol style="list-style-type: none"> ① 確保打開水閥。 ② 按一次 ▶ 按鈕停止嗶嗶聲，再按一次排除故障。 ③ 按 ▶ ▶ 按鈕繼續執行洗滌程式。
	A3：抽屜無法排水。 可能是排水管阻塞或打結，也可能是下水管接頭阻塞。	<ol style="list-style-type: none"> ① 確保排水管和下水管接頭不阻塞。 ② 按一次 ▶ 按鈕停止嗶嗶聲，再按一次排除故障。 ③ 按 ▶ ▶ 按鈕繼續執行洗滌程式。
	A6：噴淋臂鬆脫， 或者水壓太小。 水壓小和泡沫過多也可能會共同觸發A6故障。	<ol style="list-style-type: none"> ① 打開抽屜檢查噴淋臂。 ② 如果噴淋臂鬆脫，重新安裝噴淋臂。檢查噴淋臂安裝是否牢固，旋轉是否順暢（參看使用者維護說明一節）。 ③ 按一次 ▶ 按鈕停止嗶嗶聲，再按一次排除故障。 ④ 按 ▶ ▶ 按鈕繼續執行洗滌程式。 ⑤ 如果仍然顯示故障代碼，檢查進水管過濾網是否阻塞，必要時排除故障。 注意：如果在打開抽屜時抽屜裡充滿泡沫，請聯絡客戶服務部安排維修事宜。
	A7：自動恢復程式： 洗碗機檢測到抽屜裡 泡沫過多。	<ol style="list-style-type: none"> ① 讓自動恢復程式運行完畢。當自動恢復程式運行完畢時，繼續執行洗滌程式。 ② 在運行另一個洗滌程式之前，檢查所用的洗滌劑是否正確。 ③ 如果在洗滌程式結束時抽屜裡充滿泡沫，請聯絡客戶服務部安排維修事宜。
<p>當前洗滌程式</p> 	A09：消毒程式達 不到餐具消毒所需的 溫度。	<ol style="list-style-type: none"> ① 檢查水閥是否關閉了，洗滌程式是否中斷了。 ② 按一次 ▶ 按鈕停止嗶嗶聲，再按一次排除故障。 ③ 再次運行消毒程式。

保固和維修

在致電尋求維修或協助之前……

自己先檢查力所能及的事情。參看安裝說明書和使用者指南，并檢查：


- ① 產品安裝是否正確。
- ② 你是否熟悉正常操作。

如果在進行上述檢查之后仍然需要協助或零部件，參看維修和保固小冊子瞭解保固詳情、最近的授權服務中心和客戶服務部，或者登錄公司網站www.fisherpaykel.com聯絡我們。

EEC Directive 93/68要求。

European directive 2002/96/EC on Waste Electrical and Electronic Equipment (WEEE)
(有關報廢電氣設備和電子設備的歐洲指令2002/96/EC，僅適用於歐盟國家)

GB 此電器根據European directive 2002/96/EC on Waste Electrical and Electronic Equipment (WEEE) (有關報廢電氣設備和電子設備的歐洲指令2002/96/EC) 標識。確保正確處置此產品，你必須防止報廢產品處理不當對環境和人身健康造成不利影響。

產品上或說明書中的  符號表示此電器不能作為住宅垃圾處理。要送到相應的回收點進行電氣設備和電子設備回收利用。必須根據當地的廢物處理環保法規進行處置。請聯絡當地政府部門、住宅垃圾處理部門或當初購買電器的商店，詳細瞭解如何處置、回收和再利用電器。

填寫并妥善保存供日后參考：

型號 _____

序列號標簽位於(上)抽屜下面內側。

序列號 _____

購買日期 _____

購買人 _____

經銷商 _____

縣市 _____

鄉鎮 _____

國家 _____

洗滌程式資料

有關使用哪個程序的信息，請參閱“快速入門指南”。
所示的洗滌程序時間是近似的。

DD*A 和 DD*C 型號

美國和加拿大

洗滌程序 (循環時間)

週期	洗(HEAVY) (~145 MIN)	標準洗 (NORMAL) (~135 MIN)	N標準洗+經濟洗 (NORMAL ECO) * (~120 MIN)	快洗 (FAST) (~46 MIN)	玻璃洗 (DELICATE) (~90 MIN)	沖洗 (RINSE) (~15 MIN)
主洗	149°F	131°F	113°F	113°F	113°F	-
後沖洗	是 (x2)	是 (x2)	是	是	是	-
最後沖洗	149°F	140°F	131°F	122°F	122°F	-
乾燥階段	是	是	是	-	是	-

DD*D 和 DD*I (雙) 型號

美國和加拿大

洗滌程序 (循環時間)

週期	洗(HEAVY) (~145 MIN)	中 (MEDIUM) (~135 MIN)	ECO * (~120 MIN)	快洗(FAST) (~46 MIN)	玻璃洗 (DELICATE) (~90 MIN)	沖洗 (RINSE) (~15 MIN)
主洗	149°F	131°F	113°F	113°F	113°F	-
後沖洗	是 (x2)	是 (x2)	是	是	是	-
最後沖洗	149°F	140°F	131°F	122°F	122°F	-
乾燥階段	是	是	是	-	是	-

DD*I (單) 型號

美國和加拿大

洗滌程序 (循環時間)

週期	洗(HEAVY) (~183 MIN)	中 (MEDIUM) (~170 MIN)	ECO * (~152 MIN)	快洗(FAST) (~75 MIN)	玻璃洗 (DELICATE) (~119 MIN)	沖洗 (RINSE) (~15 MIN)
主洗	149°F	131°F	113°F	113°F	113°F	-
後沖洗	是 (x2)	是 (x2)	是	是	是	-
最後沖洗	149°F	140°F	131°F	122°F	122°F	-
乾燥階段	是	是	是	-	是	-

*符合10 CFR第430部分和CAN / CSA-C373規定的能源標籤參考程序。

注意：洗滌時間可能因進水溫度，環境條件，餐具裝載類型以及洗滌過程中抽屜是否打開而有所不同。洗滌時間在電子顯示屏上（如適用）只有近似值，基於120°F（美國和加拿大），20°C（新西蘭和澳大利亞）或15°C（英國和愛爾蘭）進水。

有關使用哪個程序的信息，請參閱“快速入門指南”。
所示的洗滌程序時間是近似的。

DD*A 和 DD*C 型號

新西蘭和澳大利亞

洗滌程序 (循環時間)

週期	洗 (HEAVY) (-130 MIN)	標準洗 (NORMAL) (-115 MIN)	N標準洗+經濟洗 (NORMAL ECO) * (-163 MIN)	快洗(FAST) (-46 MIN)	玻璃洗 (DELICATE) (-110 MIN)	沖洗 (RINSE) (-15 MIN)
預洗	60°C	40°C	-	-	-	-
主洗	65°C	50°C	43°C	42°C	43°C	-
後沖洗	是	是	是	是	是	-
最後沖洗	60°C	60°C	41°C	50°C	50°C	-
乾燥階段	是	是	是	-	是	-

DD*D 和 DD*I (雙) 型號

新西蘭和澳大利亞

洗滌程序 (循環時間)

週期	洗(HEAVY) (-130 MIN)	中 (MEDIUM) (-115 MIN)	ECO * (-163 MIN)	快洗(FAST) (-46 MIN)	玻璃洗 (DELICATE) (-110 MIN)	沖洗 (RINSE) (-15 MIN)
預洗	60°C	40°C	-	-	-	-
主洗	65°C	50°C	43°C	42°C	43°C	-
後沖洗	是	是	是	是	是	-
最後沖洗	60°C	60°C	41°C	50°C	50°C	-
乾燥階段	是	是	是	-	是	-

DD*I (單) 型號

新西蘭和澳大利亞

洗滌程序 (循環時間)

週期	洗(HEAVY) (-165 MIN)	中 (MEDIUM) (-150 MIN)	ECO * (-166 MIN)	快洗(FAST) (-75 MIN)	玻璃洗 (DELICATE) (-139 MIN)	沖洗 (RINSE) (-15 MIN)
預洗	60°C	40°C	-	-	-	-
主洗	65°C	50°C	40°C	42°C	43°C	-
後沖洗	是	是	是	是	是	-
最後沖洗	60°C	60°C	44°C	50°C	50°C	-
乾燥階段	是	是	是	-	是	-

*符合AS / NZS 2007和AS / NZS 6400的能源/水標籤參考程序。

注意：洗滌時間可能因進水溫度，環境條件，餐具裝載類型以及洗滌過程中抽屜是否打開而有所不同。洗滌時間在電子顯示屏上（如適用）只有近似值，基於120°F（美國和加拿大），20°C（新西蘭和澳大利亞）或15°C（英國和愛爾蘭）進水。

洗滌程式資料

有關使用哪個程序的信息，請參閱“快速入門指南”。

所示的洗滌程序時間是近似的。

DD*A 和 DD*C 型號

偉大的英國和愛爾蘭

洗滌程序 (循環時間)

週期	洗 (HEAVY) (-160 MIN)	標準洗 (NORMAL) (-150 MIN)	N標準洗+經濟洗 (NORMAL ECO) * (-243MIN)	快洗(FAST) (-49 MIN)	玻璃洗 (DELICATE) (-105 MIN)	沖洗 (RINSE) (-15 MIN)
預洗	60°C	-	-	-	-	-
主洗	65°C	55°C	50°C	48°C	45°C	-
後沖洗	是	是	是	是	是	-
最後沖洗	65°C	60°C	51°C	50°C	50°C	-
乾燥階段	是	是	是	-	是	-

DD*D 和 DD*I (雙) 型號

偉大的英國和愛爾蘭

洗滌程序 (循環時間)

週期	洗 (HEAVY) (-160 MIN)	中(MEDIUM) (-150 MIN)	ECO * (-243 MIN)	快洗(FAST) (-49 MIN)	玻璃洗 (DELICATE) (-105 MIN)	沖洗 (RINSE) (-15 MIN)
預洗	60°C	-	-	-	-	-
主洗	65°C	55°C	50°C	48°C	45°C	-
後沖洗	是	是	是	是	是	-
最後沖洗	65°C	60°C	51°C	50°C	50°C	-
乾燥階段	是	是	是	-	是	-

DD*I (單) 型號

偉大的英國和愛爾蘭

洗滌程序 (循環時間)

週期	洗 (HEAVY) (-198 MIN)	中(MEDIUM) (-185 MIN)	ECO * (-280 MIN)	快洗(FAST) (-78 MIN)	玻璃洗 (DELICATE) (-134 MIN)	沖洗(RINSE) (-15 MIN)
預洗	60°C	-	-	-	-	-
主洗	65°C	55°C	48°C	48°C	45°C	-
後沖洗	是	是	是	是	是	-
最後沖洗	65°C	60°C	59°C	50°C	50°C	-
乾燥階段	是	是	是	-	是	-

*符合EN50242標準的能源標籤參考程序。

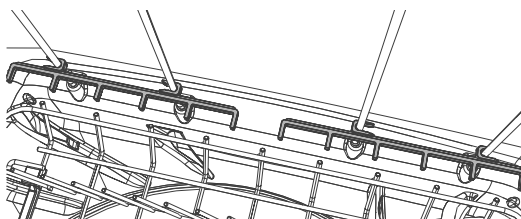
注意：洗滌時間可能因進水溫度，環境條件，餐具裝載類型以及洗滌過程中抽屜是否打開而有所不同。洗滌時間在電子顯示屏上（如適用）只有近似值，基於120°F（美國和加拿大），20°C（新西蘭和澳大利亞）或15°C（英國和愛爾蘭）進水。

標準測試（美國和加拿大 - 單型號）

根據以下詳細的參數，洗碗機經過10 CFR 430部分和CAN / CSA-C373的能耗和水消耗測試。

清洗程序	正常生態/生態（取決於型號）
軟水器設置 注：對於軟水器型號（H），在上述循環和軟水器設置上，軟水器每三個循環再生	3
容量	7個地方的設置
洗碗機標準測試中使用的配件	底架，折疊叉，固定盤架，刀叉餐具籃，折疊杯架，玻璃支架
杯架的高度設置	DD24SA型號： 杯架已經在一個固定的高度 所有其他型號： 將高度調整到遠離其他負載項目的位置

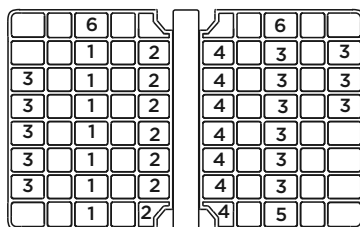
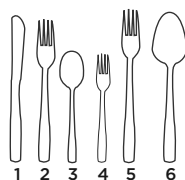
抽屜側面玻璃支架的正確定位



單（緊湊）型號推薦的加載模式



抽屜



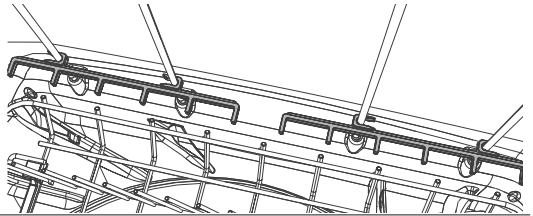
餐具籃子

標準測試（美國和加拿大 - 雙模型）

根據以下詳細的參數，洗碗機經過10 CFR 430部分和CAN / CSA-C373的能耗和水消耗測試。

清洗程序	正常生態/生態（取決於型號）
軟水器設置 注：對於軟水器型號（H），在上述循環和軟水器設置上，軟水器每三個循環再生	3
容量	14個地方的設置
洗碗機標準測試中使用的配件	底架，折疊叉，固定盤架，刀叉餐具籃，折疊杯架，玻璃支架
杯架的高度設置	DD24DA型號： 杯架已經在一個固定的高度 所有其他型號： 將高度調整到遠離其他負載項目的位置

抽屜側面玻璃支架的正確定位

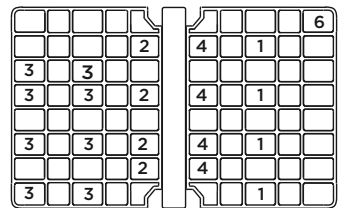
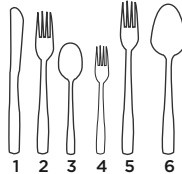
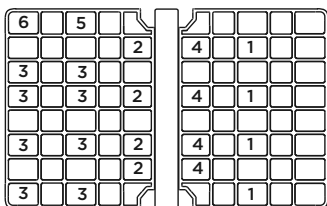


雙（標準）型號推薦的加載模式

頂部抽屜和餐具籃子



底部抽屜和餐具籃子

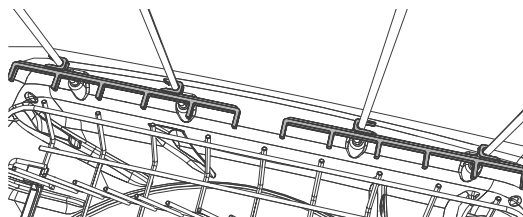


標準試驗（新西蘭及澳大利亞）

洗碗機根據以下詳細的參數進行了AS / NZS 2007和AS / NZS 6400標準的洗滌和乾燥性能，能耗和水消耗的測試。

清洗程序	正常生態/生態（取決於型號） （在程序結束時，打開抽屜 50mm以改善乾燥性能）
洗滌劑的量 DD * A，DD * C，DD * D和DD * I（雙）型號	每個抽屜23.75克（主洗） 添加到主粉狀洗滌劑分配器
洗滌劑的量 DD * I（單一）型號	每個抽屜2g（預洗） 添加到次級粉狀洗滌劑分配器中 每個抽屜21.75克（主洗） 添加到主粉狀洗滌劑分配器
沖洗輔助設置	4
容量	7個地方的設置
洗碗機標準測試中使用的配件	底架，折疊叉，固定盤架，刀叉餐具籃，折疊杯架，玻璃支架
杯架的高度設置	DD60SA，DD60DA型號： 杯架已經在一個固定的高度 所有其他型號： 將高度調整到遠離其他負載項目的位置

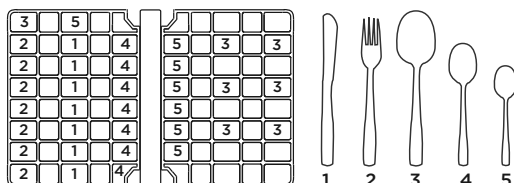
抽屜側面玻璃支架的正確定位



推薦的加載模式



頂部和底部抽屜



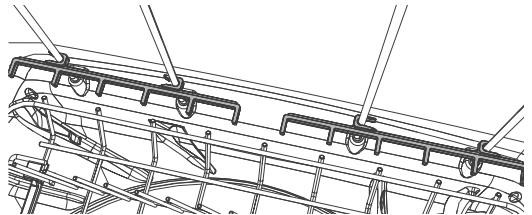
餐具籃子

標準測試（英國和愛爾蘭）

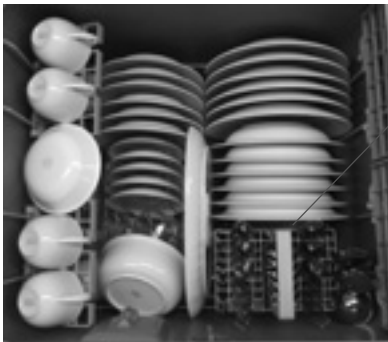
使用以下詳細說明的參數，洗碗機根據EN50242標準進行洗滌和乾燥性能測試。

清洗程序	正常生態/生態（取決於型號）
洗滌劑的量	每個抽屜3g（預洗） 添加到次級粉狀洗滌劑分配器中 每個抽屜15克（主洗） 添加到主粉狀洗滌劑分配器
沖洗輔助設置	4
軟水器設置	2
容量	6個地方的設置
洗碗機標準測試中使用的配件	底架，折疊叉，固定盤架，刀叉餐具籃，折疊杯架，玻璃支架
杯架的高度設置	DD60SA, DD60DA型號： 杯架已經在一個固定的高度 所有其他型號： 將高度調整到遠離其他負載項目的位置

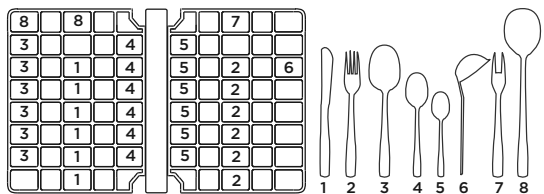
抽屜側面玻璃支架的正確定位



推薦的加載模式



餐具籃和第一湯碗之間的茶碟



頂部和底部抽屜

餐具籃子

有害物質聲明

設備名稱：雙層洗碗機

型號（型式）：DD60SHI9；DD60DHI9；DD60DCHX9；DD60SCTHX9；DD60SCHW9；DD60SCHX9

單元	限用物質及其化學符號					
	鉛 (Pb)	汞 (Hg)	鎘 (Cd)	六價 (Cr (VI))	多溴聯苯 (PBB)	多溴二苯醚 (PBDE)
外殼鐵件	○	○	○	○	○	○
電路版	○	○	○	○	○	○
機構塑膠件	○	○	○	○	○	○
內部配件	○	○	○	○	○	○

“超出 0.1 wt %”及“超出 0.01 wt %”係指限用物質之百分比含量超出百分比含量基準值。

“○”係指該項限用物質之百分比含量未超出百分比含量基準值。

“-”係指該項限用物質為排除項目。

FISHERPAYKEL.COM

© Fisher & Paykel Appliances 2023. 版權所有。

本指南所述的型號并非在所有市場上銷售，隨時會有變動。

本指南所述的產品規格適用於截至發行日所銷售和描述的特定產品型號。本公司秉承不斷改進產品之政策，上述規格可能隨時會有變動。

如要詳細瞭解本國銷售的型號和規格，請登錄公司網站，或者聯絡當地的斐雪派克經銷商。

591405C 09.23