

FISHER & PAYKEL

מדיח כלים DISHDRAWER™ כפול

מודרני

DD60DDFHB9 ,DD60DCHX9

מדריך התקנה

HE

אזהרה! ⚠

סכנת התהפכות

אי ציות לעצה זו עלול לגרום לפציעה או לנזק למוצר.

- נקוט בזהירות בעת הוצאת המוצר מהאריזה.
- אם המגירות נותרות פתוחות כאשר המוצר לא מאובטח לארונות, המוצר עלול ליפול.



אזהרה! ⚠

סכנת חיתוך

חוסר זהירות עלול לגרום לפציעה.

- היזהר - קצוות הלוח חדים.



אזהרה! ⚠

סכנת התחשמלות

אי ציות לעצה זו עלול לגרום להתחשמלות או למוות.

- לפני התקנת מדיח הכלים, הסר את נתיך החשמל בבית או פתח את מפסק הזרם.
- מכשיר זה חייב להיות מוארק. אם המכשיר לא פועל כהלכה או הפסיק לפעול, הארקה תפחית את הסכנה להתחשמלות הודות לקיום נתיב ההתנגדות הקטנה ביותר לזרם החשמלי. מכשיר זה מצויד בכבל עם מוליך הארקה-ציוד ותקע הארקה.
- יש לחבר את התקע לשקע מתאים שמותקן ומוארק בהתאם לכל התקנים והתקנות המקומיים.
- אזהרה - חיבור לא מתאים של מוליך הארקה-הציוד עלול להוות סכנת התחשמלות. אם אינך בטוח שהמכשיר מוארק כהלכה, בדוק זאת עם חשמלאי מוסמך או עם נציג שירות.
- אין לבצע שינויים בתקע אספקת החשמל שמגיע עם המכשיר - אם הוא לא מתאים לשקע, הזמן חשמלאי מוסמך להתקנת תקע מתאים. אל תשתמש בכבל מאריך, במתאם תקע או במפצל חשמל רב-שקעים.



אזהרה!

לצמצום סכנת שרפה, פגיעה לאנשים או נזק בעת שימוש במכשיר, פעל בהתאם להוראות הבטיחות החשובות שמפורטות להלן. קרא את כל ההנחיות לפני השימוש במכשיר.

מתן שירות

- אל תתקן ואל תחליף חלק כלשהו במכשיר, אלא אם כן הדבר הומלץ באופן מפורש במדריך זה. כל תיקון או שירות אחר חייבים להתבצע על ידי טכנאי שירות של Fisher & Paykel שעבר הדרכה ומקבל תמיכה מהחברה או על ידי אדם מוסמך.

התקנה

- ודא שכל חיבורי המים סגורים. על השרברב והחשמלאי מוטלת האחריות לוודא שכל התקנה עומדת בכל החוקים וההתקנות.
- חובה להתקין את מדיח הכלים DishDrawer™ כך שניתן יהיה להוציאו בעתיד מחלל ההתקנה לצורך שירות ותיקונים במקרה הצורך.
- שקע החשמל הממותג חייב להיות מחוץ לחלל ההתקנה של מדיח הכלים, כך שישאר זמין לאחר ההתקנה.
- מדיח כלים זה מיוצר לשימוש בתוך מבנה סגור בלבד.
- יש לנקוט בזהירות במהלך ההתקנה או ההוצאה של המכשיר, כדי לצמצם את הסיכוי לנזק לכבל החשמל ולצינורות.
- אם יש להזיז את מדיח הכלים DishDrawer™ ממיקום התקנה אחד לאחר, חובה להשאיר אותו במצב ניצב כדי למנוע נזק מנזילת מים.
- ודא שנעה שימוש בצינורות חיבור חדשים בלבד. אין לעשות שימוש חוזר בצנרת ישנה.
- כל התקנה שגויה עלולה לגרום לפגיעת האחריות או תביעות חבות.
- ודא שמדיח הכלים מותקן בין ארונות. במקרה של אי קיום הוראה זו, ייתכן שהמוצר לא יהיה יציב ויגרום נזק או פגיעה.
- אין להפעיל מכשיר זה אם הוא ניזוק, אינו פועל כהלכה, מפורק חלקית או שיש בו חלקים שבורים או חסרים, כולל נזק לכבל החשמל או לתקע.
- אין לאחסן דלק או נוזלים או אדים דליקים אחרים בקרבת מדיח הכלים.
- יש לחבר את המכשיר למעגל חשמלי בדירוג הנכון, בעל הגנה ובגודל הנכון כדי למנוע עומס יתר חשמלי.
- ודא שכבל החשמל ממוקם כך שלא ידרכו עליו, שלא ימעדו עליו או שיפגעו או ימתחו אותו.
- אין להתקין או לאחסן את מדיח הכלים במקום בו הוא יהיה חשוף לטמפרטורות שמתחת לנקודת הקיפאון או להשפעות האקלים.
- אין להשתמש בכבל מאריך או באמצעי נייד של שקעי חשמל (כגון מפצל חשמל רב-שקעים) כדי לחבר את מדיח הכלים לאספקת החשמל.
- מכשיר זה חייב להיות מוארק. אם המכשיר לא פועל כהלכה או הפסיק לפעול, הארקה תפחית את הסכנה להתחשמלות הודות לקיום נתיב ההתנגדות הקטנה ביותר לזרם החשמלי.
- מכשיר זה מצויד בכבל עם מוליך הארקה-ציוד ותקע הארקה. יש לחבר את התקע לשקע מתאים שמותקן ומוארק בהתאם לכל התקנים והתקנות המקומיים.
- הוראות הארקה - יש לחבר מכשיר זה למערכת חיווט מוארקה וקבועה ממתכת, או לנתב את מוליך הארקה של הציוד אל מוליכי המעגל ולחבר למחבר הארקה של הציוד או למגע במכשיר.
- ודא שהמוצר אינו מחובר לחשמל במהלך החיבור של הלוחות המותאמים.
- ההתקנה של הלוחות המותאמים מחייבת מיומנויות מכניות וחשמליות בסיסיות.
- ההתקנה חייבת להתבצע בהתאם לתקנות הבנייה והחשמל המקומיות.
- כל התקנה שגויה עלולה לבטל את התוקף של האחריות או תביעות חבות.
- ההתקנה של מדיח כלים זה מחייבת מיומנויות מכניות וחשמליות בסיסיות.

- הקפד להשאיר הוראות אלה בידי הלקוח.
- ההתקנה חייבת להתבצע בהתאם לתקנות הבנייה והחשמל המקומיות.
- בתום ההתקנה, המתקין חייב לוודא ביצוע של רשימת הבדיקה הסופית.
- יש לסלק את כל חומרי האריזה שסופקו עם מדיח הכלים.
- אם המוצר מותקן ברכב ממונע, בספינה או במתקן נייד אחר, עליך להביא את הרכב, את הספינה או את המתקן הנייד בו המוצר מותקן אל מרכז השירות על חשבונך או לשלם על הנסיעות של טכנאי שירות אל מיקום המוצר.

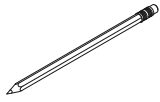
שמור את ההוראות הללו

הדגמים המופיעים במדריך ההתקנה זה עשויים שלא להיות זמינים בכל השווקים והם כפופים לשינויים בכל עת. למידע הנכון לרגע זה אודות זמינות של דגם והמפרט שלו בארצכם,

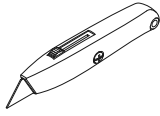
נא לעבור לאתר האינטרנט שלנו בכתובת www.fisherpaykel.com או ליצור קשר עם סוכנות Fisher & Paykel המקומית שלנו.

כלים נדרשים

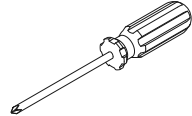
פריטים לא מסופקים



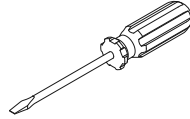
עפרון



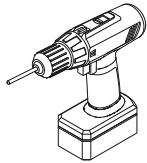
סכין יפנית



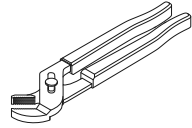
מברג פיליפס



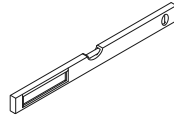
מברג ראש שטוח



מברגה/מקדחה חשמלית



פלייר



פלוס

סרטון התקנה

סרטון זה מספק סקירה כללית של כל הנדרש להתקנת מדיח הכלים DishDrawer™. הוא מיועד לשמש כסקירה כללית בלבד של תהליך ההתקנה ולא נועד לשמש כמדריך בפני עצמו לאופן התקנת מדיח הכלים DishDrawer™ בעצמך. ההתקנה חייבת להתבצע על ידי טכנאי שירות של Fisher & Paykel שעבר הדרכה בה ומקבל ממנה תמיכה או על ידי אדם מיומן.

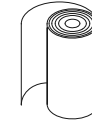
חלקים מסופקים

- שמור בידיך את כל חומרי האריזה עד לסיום בדיקת המוצר.
- בדוק את המוצר כדי לוודא שאין בו נזקים כתוצאה מההובלה. אם זיהית נזק כלשהו, פנה לספק או למוכר שמהם רכשת את המוצר כדי לדווח על הנזק.
- את המוצר לא אחראית על נזקים כתוצאה מהובלה. Fisher & Paykel

פריטים מסופקים



בורגי פיליפס 9 מ"מ (16)



סרט הגנה מפני לחות (1)



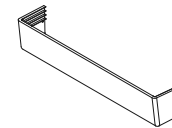
ערכת תושבת הרכבה עליונה* (1)



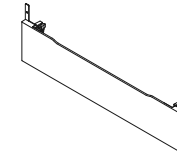
ערכות תושבת הרכבה צדית* (2)



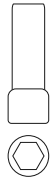
דסקית גומי** (1)



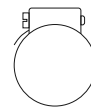
לוח צוקל נצמד עם גימור מוכן*** (1)



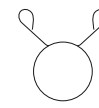
לוח צוקל נצמד עם גימור מוכן**** (1)



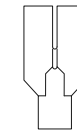
ערכת תושבות משושות (1)



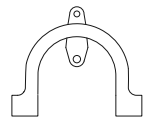
תפס (1)



מהדקי חוט (2)



מחבר צינור ניקוז (1)



תומך צינור ניקוז (1)

לצפייה בסרטוני התקנה

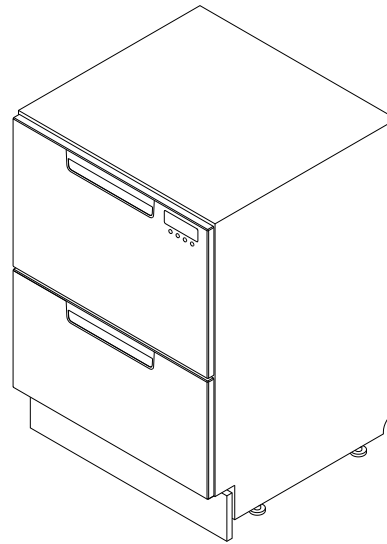
סרוק את קוד ה-QR בטלפון החכם או צפה באינטרנט בכתובת:
fisherpaykel.com/dishdrawer-install



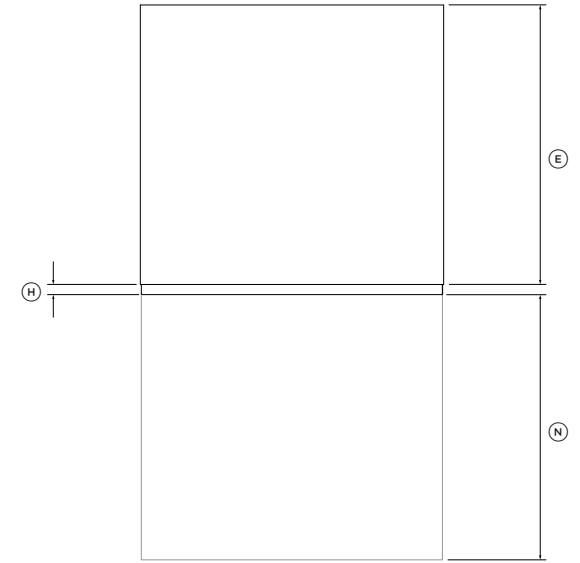
מידות המוצר - דגמי DD60DC

DD60DC	מידות המוצר
מ"מ	
880-820	גובה כולל* (A)
599	רוחב כולל (B)
573	עומק כולל (C)
811	גובה השלדה (D)
553	עומק השלדה (E)
393	גובה לוח הדלת העליון (F)
312	גובה לוח הדלת התחתון (G)
20	עומק לוח הדלת (H)
7	מרווח אורז בין לוחות הדלת (I)
54-38	עומק שקע צוקל** (J)
12	מרווח מינימלי בין הצוקל לרצפה (K)
160-100	גובה מבסיס הדלת לרצפה* (L)
69-9	גובה רגליות* (M)
547	פתיחה מרבית של המגירה מקדמת המגירה (N)
8	גובה מראש לוח המגירה לראש השלדה (O)
720	גובה מראש השלדה לתחתית לוח המגירה התחתונה (P)

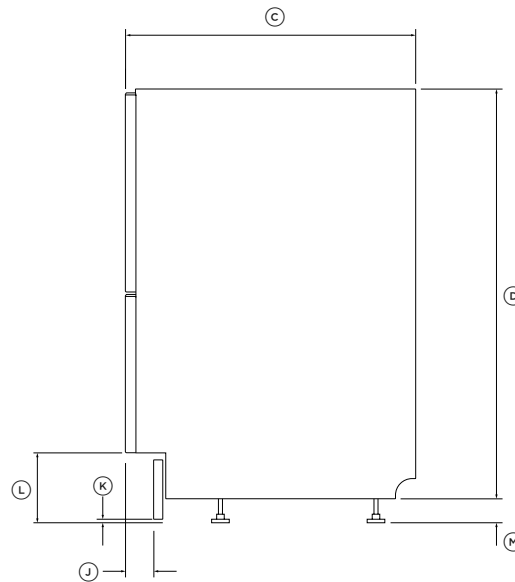
*תלוי בכוונון של רגלית הפילוס
**ניתן לכיוון



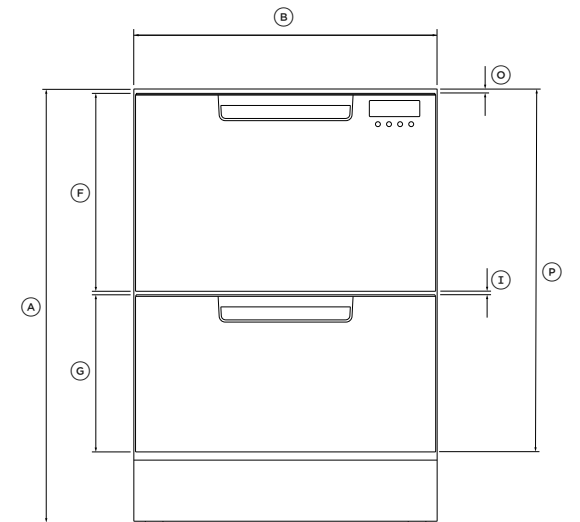
איזומטרי



תכנית



פרופיל

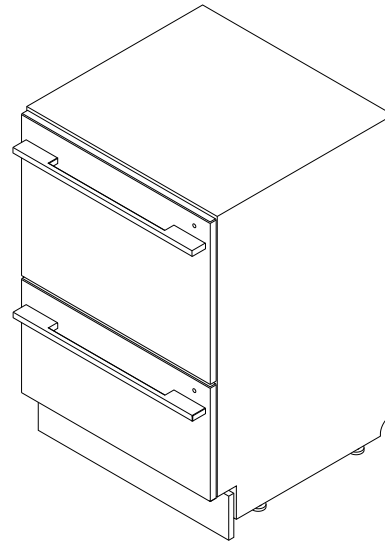


חזית

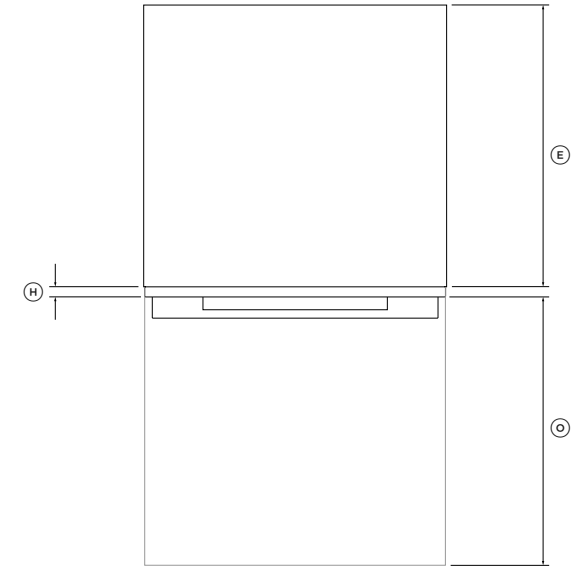
מידות המוצר - דגמי DD60DD

DD60DD	מידות המוצר
מ"מ	
880–820	Ⓐ גובה כולל*
599	Ⓑ רוחב כולל
573	Ⓒ עומק כולל
811	Ⓓ גובה השלדה
553	Ⓔ עומק השלדה
398	Ⓕ גובה לוח הדלת העליון
312	Ⓖ גובה לוח הדלת התחתון
20	Ⓗ עומק לוח הדלת
8	Ⓙ מרווח אורור בין לוחות הדלת
54–38	⓵ עומק שקע צוקל**
41	Ⓚ עומק הידית
12	Ⓛ מרווח מינימלי בין הצוקל לרצפה
160–100	Ⓜ גובה מבסיס הדלת לרצפה*
69–9	Ⓝ גובה רגליות*
527	Ⓞ פתיחה מרבית של המגירה מקדמת המגירה
2	Ⓟ גובה מראש לוח המגירה לראש השלדה
720	Ⓠ גובה מראש השלדה לתחתית לוח המגירה התחתונה

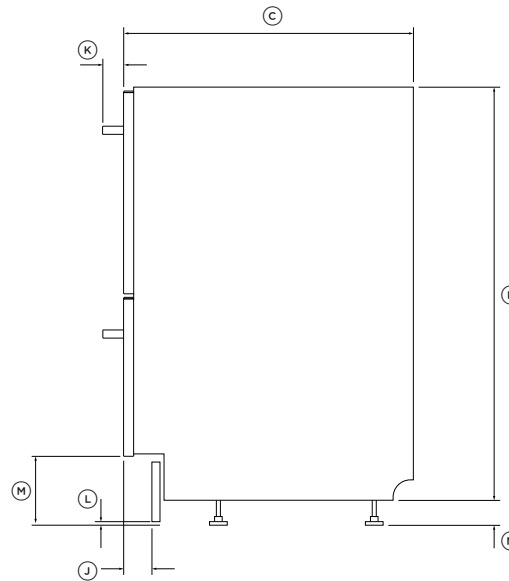
*תלוי בכיוון של רגלית הפילוס
**ניתן לכיוון



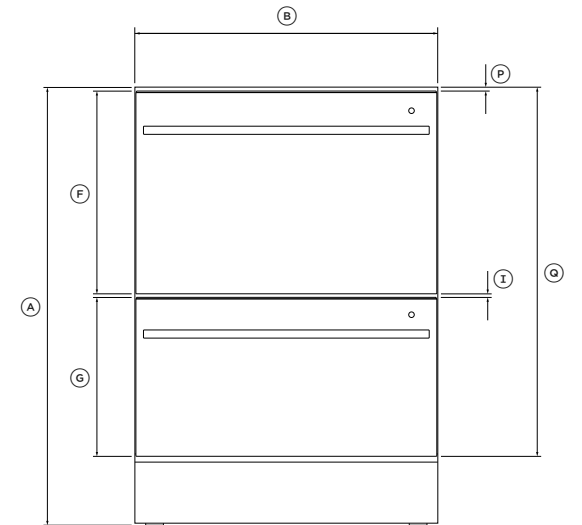
איזומטרי



תכנית

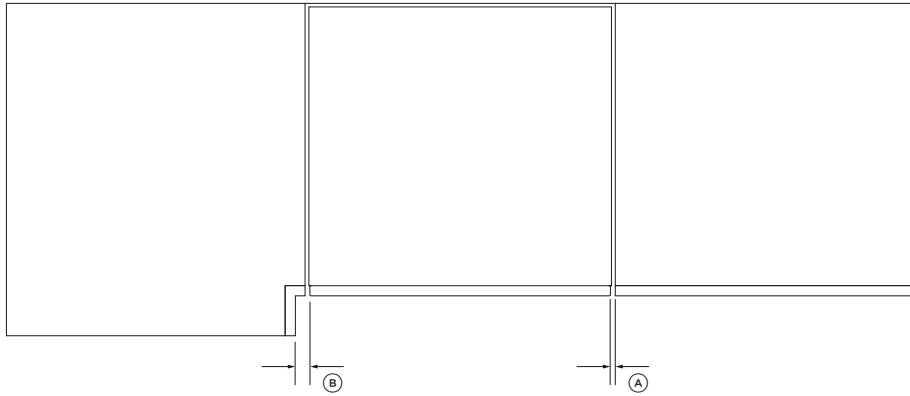


פרופיל



חזית

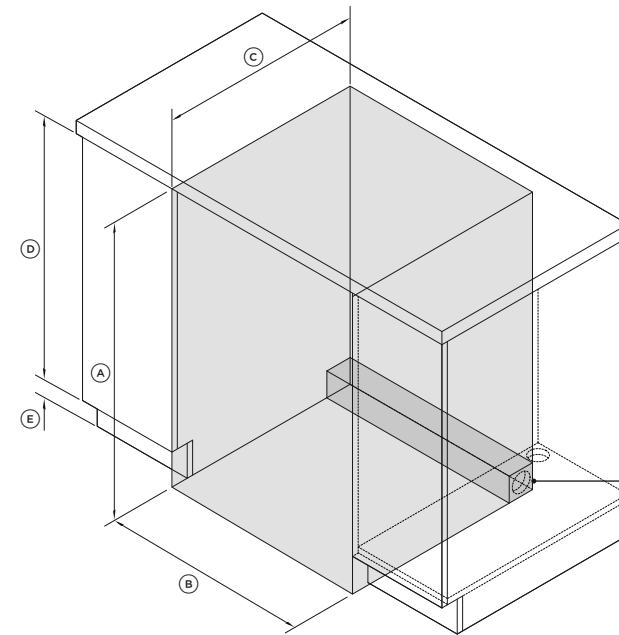
מרווחים



תוכנית

מ"מ	מרווחי ארונות
2	Ⓐ מרווח מינימלי לדלת הארון הסמוך
13	Ⓑ מרווח מינימלי מארון פינתי

ארונות



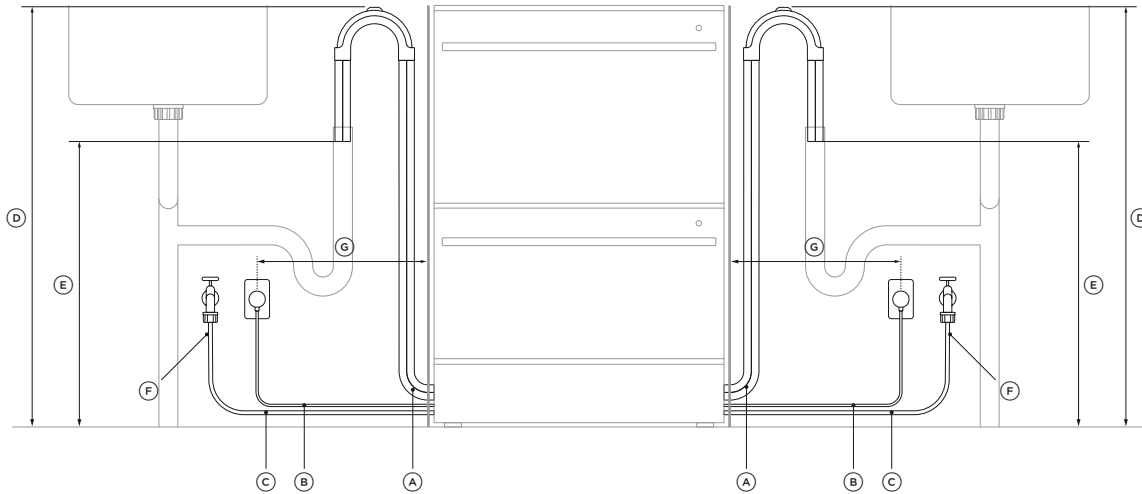
ניתן למקם את החיבורים בארון הסמוך באחד מצדי מדיח הכלים***

איזומטרי

מ"מ	מידות הארון
820	Ⓐ גובה פנימי מינימלי*
610 – 600	Ⓑ רוחב פנימי
579	Ⓒ עומק פנימי מינימלי**
720	Ⓓ גובה מומלץ של הארון הסמוך
160 – 100	Ⓔ גובה אזור הצוקל***

*תלוי בכוונתן של רגלית הפילוס
 **כולל לוחות דלת של 19 מ"מ בארון הסמוך
 ***למידע נוסף בנוגע לדרישות שירות, עיין ב: 'שיקולי אינסטלציה וחשמל' וב: 'הכנת הארון'.

שיקולי אינסטלציה וחשמל



מידות שירות		צד שמאל*	צד ימין*
		מ"מ	מ"מ
Ⓐ	אורך צינורות ניקוז	2000	1800
Ⓑ	אורך כבל חשמל**	1650	1650
Ⓒ	אורך צינור כניסה	1650	1250
Ⓓ	מרחק מינימלי מהרצפה עד לחלק העליון של תושבת הצינור	883 – 750	883 – 750
Ⓔ	מרחק מינימלי מהרצפה עד לקצה צינורות הניקוז***	500	500
Ⓕ	רדיוס מינימלי של צינור כניסה	200	200
Ⓖ	מרחק מקסימלי מהארון עד למרכז שקע החשמל	450	450

*המידות נעשות מקצה השלדה היכן שאפשרי

**לא כולל הפקק

***באזור מופיעה התקנה עם סיפון. המרחק זהה בכל התקנות האינסטלציה.

אורכי צינור וכבל

- ניתן להתקין את הגישה לשירות בצד ימין או בצד שמאל של המוצר בארון צמוד. עיין ב: 'הכנת הארון' לקבלת דרישות הגישה לצורכי שירות.
- אם צינורות הניקוז שסופקו לא ארוכים מספיק כדי להגיע לביוב, ייתכן שתצטרך לרכוש ערכת הארכה לצינור ניקוז של Fisher & Paykel אשר תאריך את צינורית הניקוז ב-3.6 מ' (מק"ט 525798).

חיבור מים

- טמפרטורת מים מומלצת: קר (מקסימ 60°C)
- 3/4" BSP (GB20) להתאמה לדסקית שטוחה
- ודא כי חיבור המים עומד בתקנות האינסטלציה המקומיות.

לחץ מים

- דגמים עם מרכז מים: מקס' 1 MPa (145 psi), מיני 0.1 MPa (14.5 psi)
- דמים ללא מרכז מים: מקס' 1 MPa (145 psi), מיני 0.03 MPa (4.3 psi)

דרישות חשמל

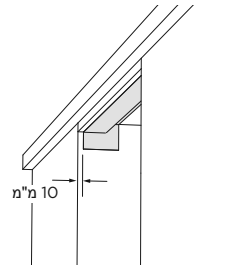
- 220-240VAC מיני 9.5A

דרישות כשרות

- יהיה צורך להפריד ניקוזים כדי לעמוד בדרישות כשרות.
- אנו ממליצים לוודא את הנגישות עם הרב המקומי בנוגע להתקנות כשרות.

הגנה מפני לחות

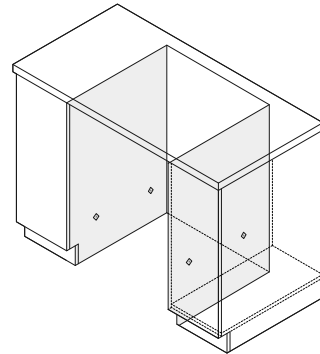
ישר את סרט ההגנה מפני לחות שסופק לארון כפי שמתואר באיור ודא שאזור זה נקי מכלולך לפני שתדביק בזהירות את הסרט על המשטח.



1

מחיצת צד

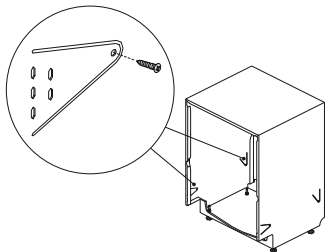
אם החיבור נעשה באמצעות הסרת המגירה, ודא שהמיקומים המסומנים מספקים תמיכה הולמת. אם אין מחיצות צד, הדק ללוחות עץ כדי לוודא קיבוע.



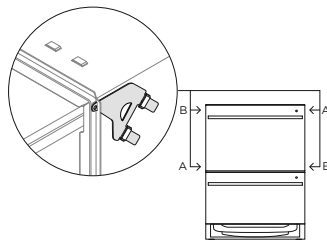
1

בחר בשיטת חיבור הארון

שיטה B
חבר באמצעות הסרת המגירה



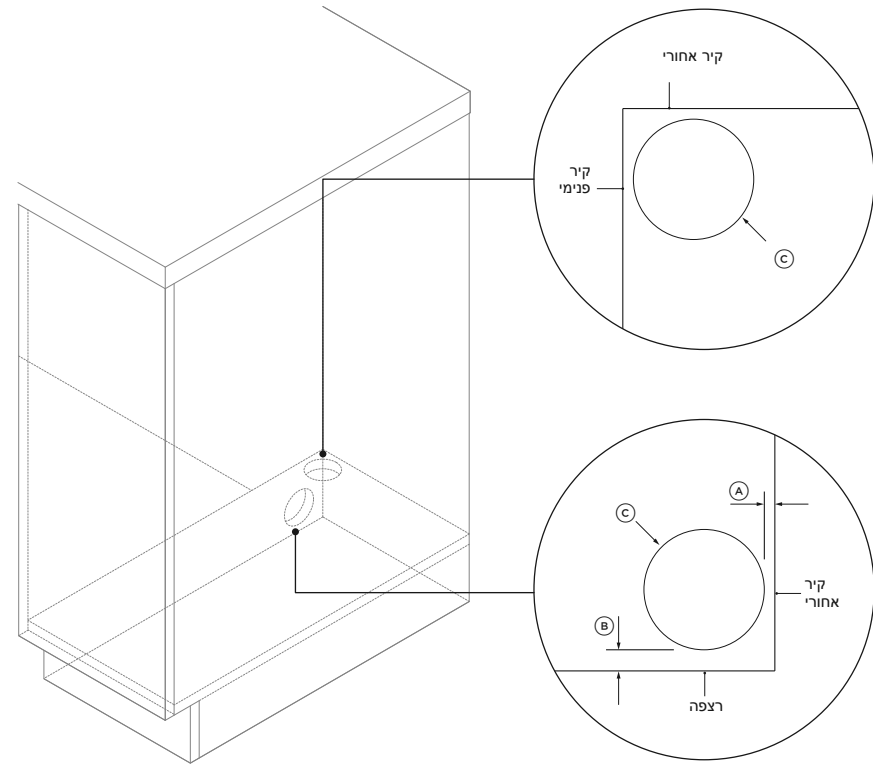
שיטה A
חבר לארון באמצעות תושבות שיטה מומלצת*



*ארון ללא מסגרת בלבד

גישת שירות

- אנו ממליצים למקם את פתחי השירות בכל צד של מדיח הכלים כפי שמוצג בהמשך.
- אם הפתחים נעשים דרך עץ, ודא שהקצוות חלקים ומעוגלים.
- אם הפתחים נעשים דרך מתכת, ודא שמגן הקצוות שסופק מורכב.

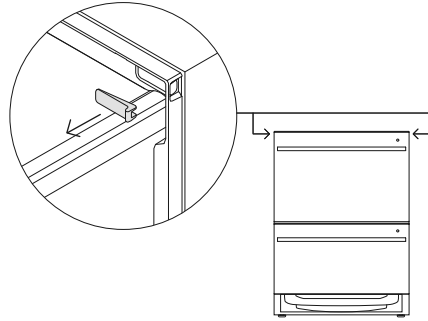


תכנית

פרופיל

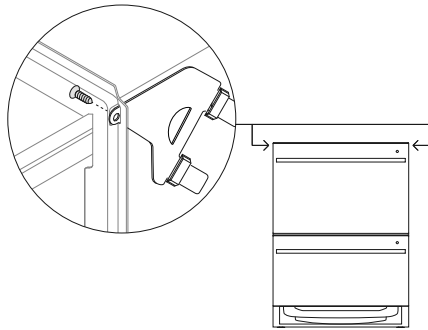
מ"מ	מידות פתח שירות
5	Ⓐ מרחק מקסימלי בין החלק האחורי של חלל ההתקנה לבין חור השירות
10	Ⓑ מרחק מקסימלי בין הרצפה לבין חור השירות
57	Ⓒ קוטר מינימלי של חור שירות

קבע לארון באמצעות התושבות (שיטה A)



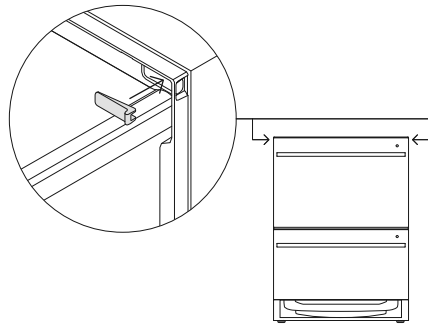
5

פתח חלקית את אחת המגירות והסר את כיסוי הבורג הראשון מכרכוב המסגרת.



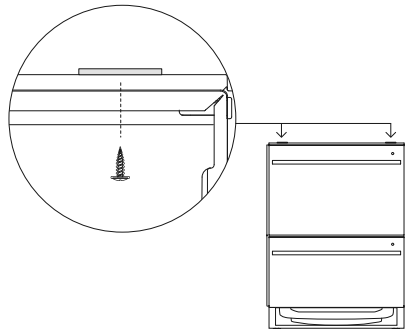
6

קבע לארון באמצעות תושבות. ייתכן שיהיה צורך לבצע קדיחה מקדימה של חור הכנה בהתאם לחומר שממנו עשוי הארון.



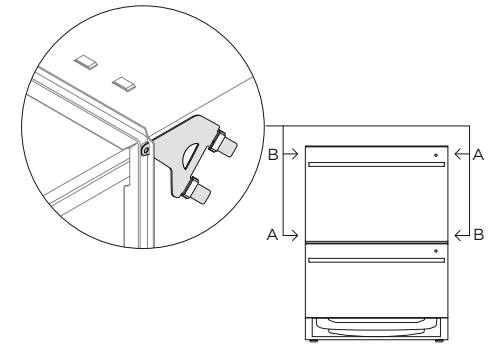
7

החזר את כיסוי המסגרת למקומו וחזור עבור שאר התושבות.



8

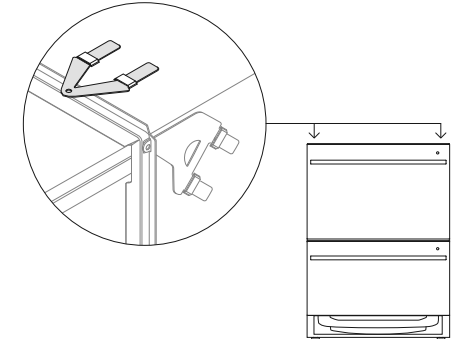
אם מורכבות, קבע את שתי התושבות העליונות לארון.



1

קבע את כל ארבעת התושבות הצדיות אל מדיח הכלים DishDrawer™, תוך יישור תושבת A עם חריץ A ותושבת B עם חריץ B.

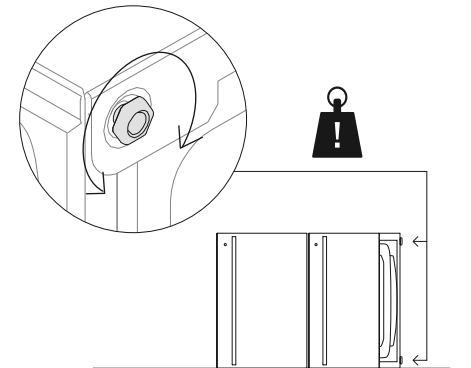
ודא שקצוות התושבות לא נדחפות תוך השלדה.



2

אופציונלית, התאם שתי תושבות עליונות לשיפור היציבות. ודא שהתושבות מוקמו בכיוון הנכון כאשר ראשי החצים המוגבהים פונים כלפי מעלה.

ודא שקצוות התושבות לא נדחפות תוך השלדה.

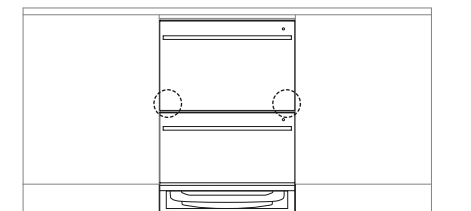


3

פלוס את מדיח הכלים DishDrawer™ על ידי הטייתו בזהירות לעבר משטח מוגן.

סובב כל רגלית בכיוון השעון כדי להגביה, ונגד כיוון השעון כדי להנמיך. העמד בחזרה בסיום הפעולה.

ניתן לבצע כונונים עדינים על ידי הטיה קלה של המוצר וסיבוב כל רגלית לפי הצורך.



4

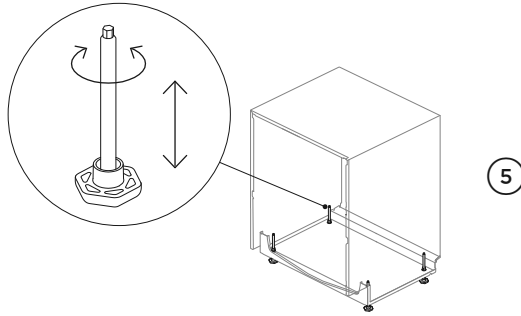
דחף את המוצר לתוך חלל ההתקנה, תוך השגחה שהצינורות נמשכים באופן שמונע מעיכה או פיתול שלהם והקפה לא לכופף את הרגליות.

דחף את המוצר למיקומים המוצגים כדי למנוע התעקמות של הדלת.

קבע לארון באמצעות הסרת מגירה (שיטה B)

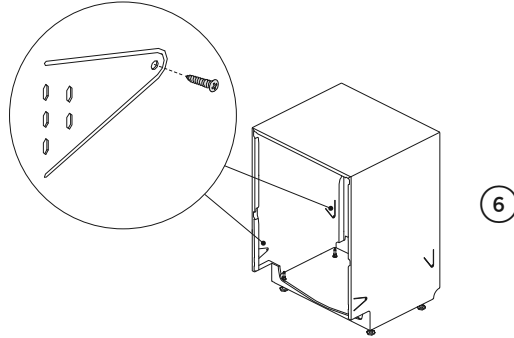
בעזרת הבוקסה המשושה המסופקת ומברג, פלס את מדיח הכלים DishDrawer™ לפי הצורך. סובב בכיוון השעון כדי להגביה כל רגלית וסובב נגד כיוון השעון כדי להנמיך.

הדבר עשוי להפחית את העומס על הרגלית ולסייע בתהליך הכוונן.



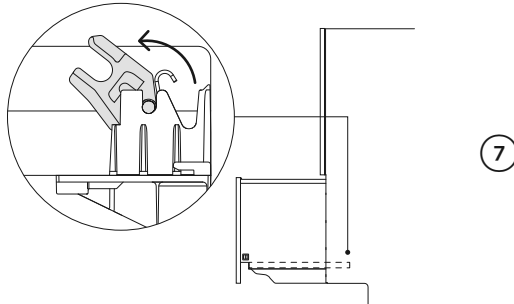
5

קבע לארון בעזרת כל מיקומי הקיבוע בשלדה. **ודא שבידוד הרעשים הוחזר למקומו כהלכה.** קבע את שתי התושבות העליונות, אם הן מורכבות, לארון.



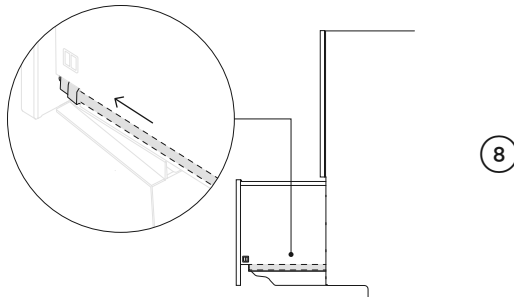
6

לפני חיבור המגירות, ודא שהצינורות אינם מכופפים ושכל הנעלים פונים קדימה.



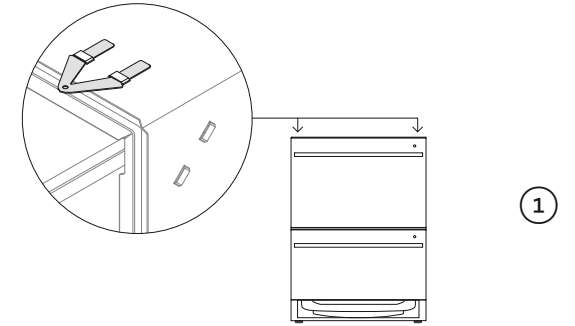
7

החזר את המגירה אל המסילות והדק למקומה בעזרת לשוניות הנעילה.



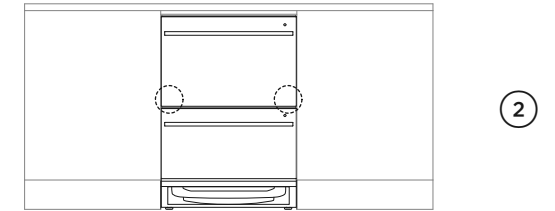
8

אופציונלית, התאם שתי תושבות עליונות. **ודא שקצוות התושבות לא נדחפים אל תוך השלדה.** שחרר 1/2 סיבוב בכל רגלית על ידי הטיה קלה של המוצר וסיבוב כל רגלית נגד כיוון השעון.



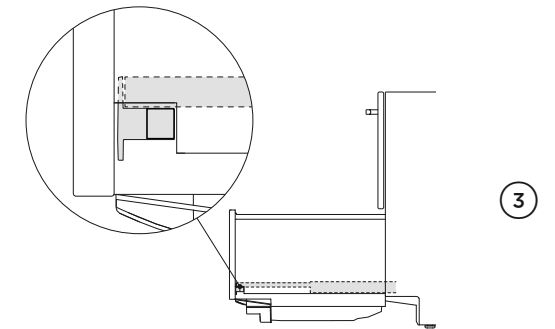
1

דחף את המוצר לתוך חלל ההתקנה, תוך השגחה שהצינורות נמשכים באופן שמונע מעיכה או פיתול שלהם והקפה לא לכופף את הרגליות. **דחף את המוצר למיקומים המוצגים כדי למנוע התעקמות של הדלת.**



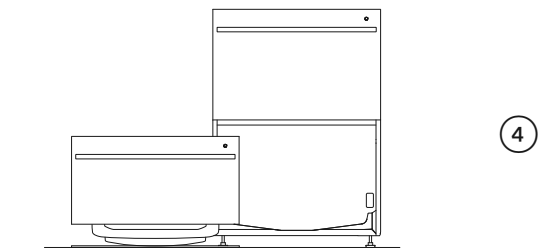
2

פתח את המגירה התחתונה ולחץ על שתי לשוניות הנעילה לאחור לשחרור.



3

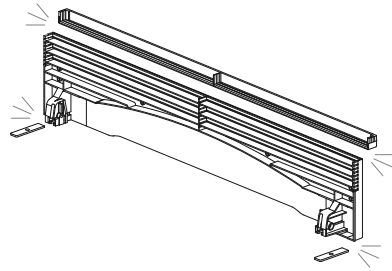
הרם את המגירה מהמסילות והנח בזהירות בצד על משטח מגן. דחף את המסילות בחזרה פנימה. הקפד לא למשוך את המגירה החוצה רחוק מידי, כדי להימנע מיצירת עומס על הצינורות.



4

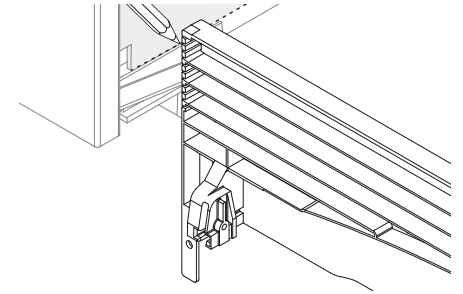
התקן צוקל

הסר עודפים ויישר את השוליים.
חתוך את שתי הלשוניות.



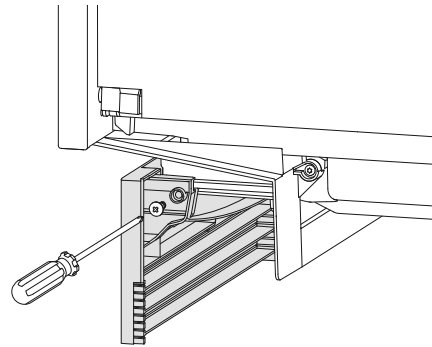
3

מדוד את גובה הצוקל. המקום בו הצוקל
נוגע בחלק התחתון של המארז מהווה את
נקודת החיתוך המומלצת.



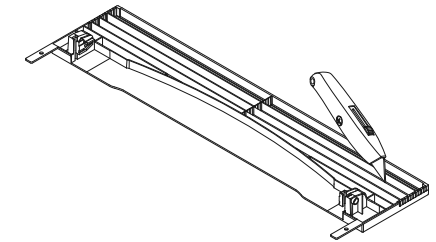
1

החלק את הצוקל על מסילות ההרכבה וקבע
אל תהדק את הברגים יתר על המידה.



4

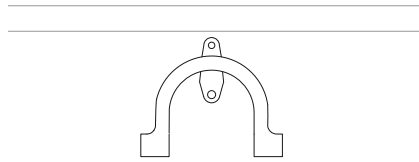
חתוך בזהירות את הצוקל בגובה הרצוי



2

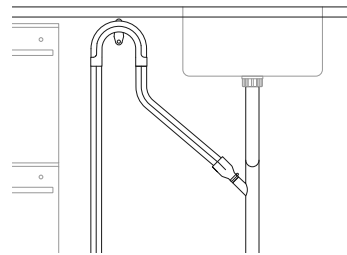
התקנת סיפון כיוור/מחבר תלולית לניקוז

התקן את תומך צינור הניקוז בקיר האחורי, קרוב ככל האפשר לחלק התחתון של משטח הדלפק. לקבלת הגבהים המינימליים להתקנה, ראה 'שיקולי אינסטלציה וחשמל'.



1

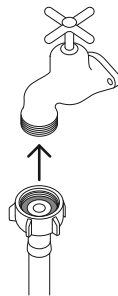
משוך את שני הצינורות דרך תושבת צינור הניקוז לפני ניתוב תופסני החוטים, חיבורם לצינורות וקיבועם למצמד הצינור המצורף. קבע באמצעות מהדקי החוטים. ודא שהצינור מנותב ישר אל המחבר, והסר צינור ניקוז מיותר במידת הצורך. אל תקצר את צינור הכניסה. נתק או קדח החוצה את מחבר הטע של הניקוז לפני קיבוע מחבר אל סיפון הכיוור או מחבר הטע של הניקוז.



2

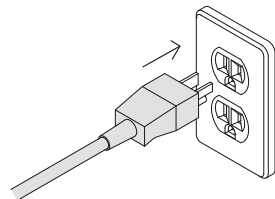
ודא שדסקית הגומי המסופקת הוכנס למחבר לפני חיבור צינור הכניסה לברז. הדק ביד אל המקום. בעזרת מפתח ברגים או פלייר, סובב 180° כדי לקבע. הימנע מהידוק יתר.

אל תפתח את המים. מדיח הכלים DishDrawer™ חייב להיות מופעל כדי שתכונת ההגנה מפני הצפה תפעל.



3

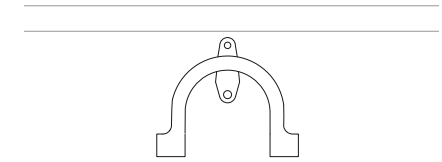
חבר את המוצר לחשמל.



4

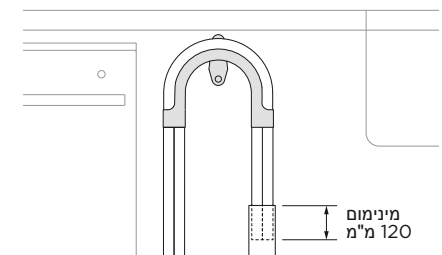
התקנה עם סיפון קוטר 38 מ"מ

התקן את תומך צינור הניקוז בקיר האחורי, קרוב ככל האפשר לחלק התחתון של משטח הדלפק. לקבלת הגבהים המינימליים להתקנה, ראה 'שיקולי אינסטלציה וחשמל'.



1

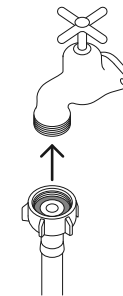
משוך את שתי הצינורות דרך מוליך התומך והכנס לסיפון. ודא שצינור הניקוז אינו מוארך ומגיע אל המים שבסיפון; ודא שיש מרווח אוויר למניעת חזרה של מי הפסולת מהסיפון בחזרה למארז.



2

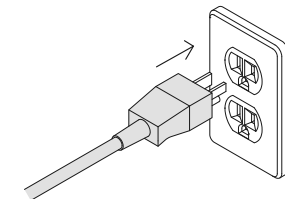
ודא שדסקית הגומי המצורפת הוכנסה למחבר לפני חיבור צינור הכניסה לברז. הדק ביד במקום. בעזרת מפתח ברגים או פלייר, סובב 180° כדי לקבע. הימנע מהידוק יתר.

אל תפתח את המים. מדיח הכלים DishDrawer™ חייב להיות מופעל כדי שתכונת ההגנה מפני הצפה תפעל.



3

חבר את המוצר לחשמל.



4

רשימת תיוג למתקין

להשלמה על ידי המתקין

התקנה

בדוק שכל החלקים מותקנים כהלכה ומקובעים.

ודא שכל המרווחים הפנויים נשמרו.

ודא שמדיח הכלים DishDrawer™ מקובע ושהמגירה נפתחת ונסגרת בחופשיות ללא כל התנגדות.

ודא שכל חומרי האריזה או הסרטים שמאבטחים את המדפים וזרוע ההתזה הוסרו.

בדוק שזרוע ההתזה נמצאת במקומה, מורכבת כהלכה ומסתובבת בחופשיות.

שרברות

ודא של הכיסויים להסרה או הפקקים בחיבורי הניקוז הוסרו ושחיבור הניקוז התבצע.

אסור שמחבר צינור הניקוז יתמוך במשקל של חומר צינור עודף. שמור את צינור הניקוז מוארך במלואו עד כמה שאפשר כדי למנוע שקיעה. כל אורך עודף של צינור הניקוז צריך להישמר בצד מדיח הכלים של הלולאה הגבוהה.

ודא שבצינור הכניסה מורכבת דסקית הגומי, ושהיא מהודקת.

אם נעשה חיבור של צינור הניקוז לסיפון הכיור, ודא שהלולאה הגבוהה גבוהה לפחות ב-150 מ"מ ממחבר צינור הניקוז.

דגמים עם מרכז מים: כוונן את מרכז המים מהגדרת ברירת המחדל כך שיתאים לקשיות המים באזור. עיין במדריך למשתמש.

ודא שאספקת המים סגורה עד לסיום החיבור לחשמל והפעלת אספקת החשמל. מדיח הכלים DishDrawer™ חייב להיות מופעל כדי שתכונת ההגנה מפני הצפה תפעל.

חשמלי

ודא שכל הבדיקות החשמליות נעשו בהתאם לתקנות המקומיות.

הפעלת בדיקה

הפעל את אספקת המתח ואת אספקת המים, ולאחר מכן פתח את המגירה. אמור להישמע צפצוף ומחוון תוכניות צריך להידלק בלוח הבקרה.

הוסף שלוש ספלים של מים לתוך המגירה.

עבור אל RINSE (שטיפה) והתחל את התוכנית.

חזור על הפעולה במגירה השנייה.

לאחר שמחזור Rinse (שטיפה) הסתיים, ודא שמדיח הכלים פעל והתנקז כהלכה.

בדוק שאספקת המים נסגרה כהלכה.

בדוק שאין נזילות בחיבורי הניקוז.

אם מיקום ההתקנה נותר ללא אספקת חשמל לאחר השלמת ההתקנה, ודא שאספקת המים סגורה כדי למנוע הצפה.

איתור ופתרון תקלות

לא נדלק מחוון של אף אחת מהתוכניות בעת פתיחת המגירה

- ודא שיש חיבור לאספקת החשמל ושהיא מופעלת.
- ייתכן שיש לאפשר הפעלה אוטומטית. עיין במדריך למשתמש לקבלת פרטים.

המגירה לא נסגרת כהלכה.

- ודא שאין דבר שמפריע למגירה להיסגר, כגון צינורות או בריחים של המגירה.

מים מופיעים סביב חיבורי אספקת המים והניקוז.

- בדוק צינורות, חיבורים ואינסטלציה קיימת לאיתור נזילות.
- בדוק שדסקית הגומי ותפס הצינור מורכבים כהלכה.

המוצר נופל

- ודא שמוצר מקובע לארון.

הלוחות הקדמיים לא מיושרים כהלכה עם הארון

- ודא שהארון מרובע. בדוק את המוצר ופלוס אותו מחדש. שחרר את המוצר מהארון. כוונן את הרגלית כדי לפלוס את המוצר, ולאחר מכן הדק בחזרה לארון.

אם אירעה בעיה שלא מופיעה ברשימה, עיין במדריך למשתמש לקבלת מידע נוסף אודות פתרון בעיות. אם לאחר בדיקת הנקודות הללו עדיין תזדקק לסיוע, עיין בחוברת 'שירות וכתבי אחריות' לקבלת פרטי האחריות או פנה אלינו דרך אתר האינטרנט בכתובת fisherpaykel.com

תצוגה	גורמים אפשריים	מה לעשות
<p>RINSE (שטיפה) + כל המגדירים</p>	A1: תקלה באספקת המים.	① ודא שאספקת המים פתוחה. ② לחץ פעם אחת על ► כדי להפסיק את הצפוף, ולאחר מכן לחץ שוב כדי להפסיק את התראת התקלה. ③ לחץ על ► כדי לחדש את תוכנית השטיפה.
<p>RINSE, DELICATE (שטיפה עדינה) + כל המגדירים</p>	A3: לא ניתן לנקז את המגירה. ייתכן שיש סתימה או כיפוף בצינור הניקוז, או שיש חסימה בחיבור לצינור הניקוז.	① ודא שצינור הניקוז והחיבור לצינורות חופשיים מחסימות. ② לחץ פעם אחת על ► כדי להפסיק את הצפוף, ולאחר מכן לחץ שוב כדי להפסיק את התראת התקלה. ③ לחץ על ► כדי לחדש את תוכנית השטיפה.
<p>DELICATE, FAST (עדין מהיר) + כל המגדירים</p>	A6: זרוע ההתזה השתחררה או התפרקה מהתושבת שלה, או שלחץ המים נמוך מידי, או שילוב של לחץ מים נמוך ויצירה עודפת של קצף.	① פתח את המגירה ובדוק את זרוע ההתזה. ② אם זרוע ההתזה השתחררה או נפלה מההרכבה, הרכב אותה חזרה. בדוק שהיא יושבת היטב ומסתובבת בחופשיות. עיין בסעיף 'תחזוקה' במדריך למשתמש. ③ לחץ לחיצה אחת על ► כדי להפסיק את הצפוף, ולאחר מכן לחץ שוב כדי להפסיק את התראת התקלה. ④ לחץ על ► כדי לחדש את תוכנית השטיפה.

FISHERPAYKEL.COM

© Fisher & Paykel Appliances 2021. כל הזכויות שמורות.

הדגמים המופיעים במדריך הזה עשויים שלא להיות זמינים בכל השווקים והם כפופים לשינויים בכל עת.

מפרט המוצר במדריך זה חל על המוצרים והדגמים הספציפיים המתוארים בתאריך הוצאתו לאור. בכפוף למדיניות השיפור הרצוף של המוצרים שלנו, מפרטים אלה עשויים להשתנות בכל עת.

למידע הנכון לרגע זה אודות זמינות של דגם והמפרט שלו בארצכם, נא לעבור לאתר האינטרנט שלנו או ליצור קשר עם סוכנות Fisher & Paykel המקומית שלנו.

592772A 11.21