

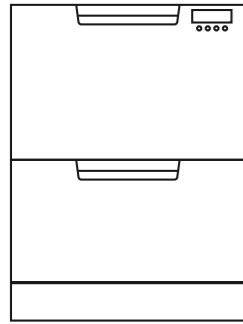
DISHDRAWER™-ASTIANPESUKONE

EU

Pidä tämä asiakirja saatavilla myöhempää käyttöä varten.

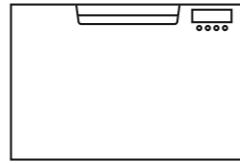
- Katso Käyttöoppaasta lisätietoja astianpesukoneen toiminnoista.
- Käyttöopas on luettava kokonaan ennen astianpesukoneen käyttämistä, ja erityisesti Turvallisuus ja varoitukset -kohdan ohjeita on noudatettava.
- Yhteystiedot tai tietoja huollon, avun tai varaosien hankkimisesta on tämän asiakirjan lopussa tai Huolto ja takuu -kirjasessa.

MALLISI



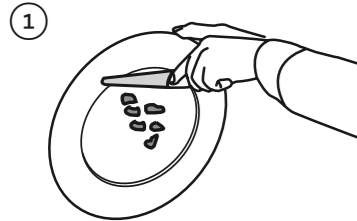
Kaksiosainen malli
DD60DCHX9

Huomaa, että kumpaakin pesutilaa voi käyttää toisesta pesutilasta riippumatta.



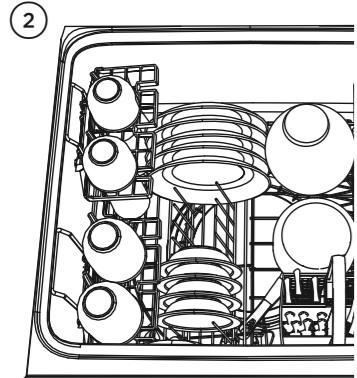
Yksiosainen malli
DD60SCHX9

KÄYTTÖOHJEET - PESUN ALOITTAMINEN



Poista suuret jäämät

Poista suuret ruoankappaleet (kuten luut tai ruodot ja hedelmien siemenet) ja mahdolliset vieraat esineet (kuten hammastikut, narut tai paperi).

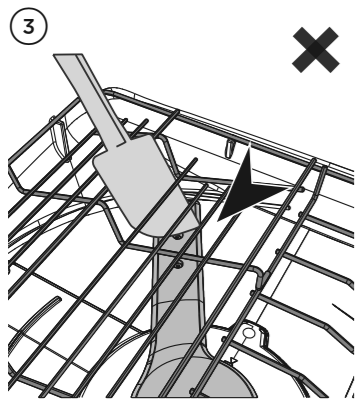


Täytä astiat huolellisesti

Voit parantaa pesutulosta järjestämällä astiat siten, että ne ovat tasaisin välein eivätkä mene sisäkkäin.

TÄRKEÄÄ!

Suurin lautasten korkeus tavallisissa altaissa on 280 mm (11"). Korkeissa altaissa suurin korkeus on 310 mm (12 1/4").

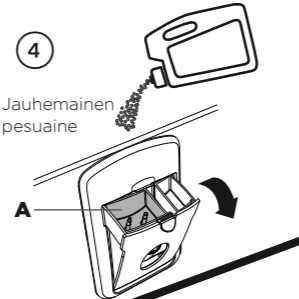


Tarkista, että suihkuvarret on asennettu oikein ja että ne pääsevät pyörimään vapaasti.

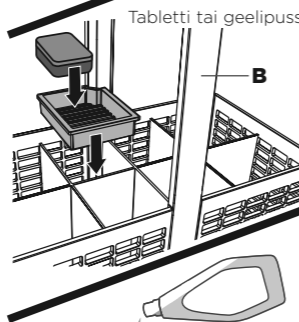
Varmista suihkuvarren oikea asennus pyörittämällä sitä fyysisesti käsin.

Varmista ennen pesua, että mikään ei estä suihkuvarsin pyörimistä.

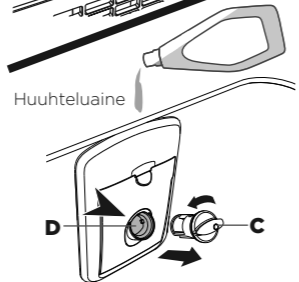
Suihkuvarren pyörittäminen



Jauhemainen pesuaine



Tabletti tai geelipussi



Huuheluaine

Lisää pesuaine

Lisää pesuaineen annostelulokeroon (A) jauhemaista pesuainetta ja sulje annostelulokeron luukku.

TÄRKEÄÄ!

Pesuaineen annostelulokeroon ei saa laittaa nestemäistä pesuainetta tai pesutabletteja.

Jos käytät pesutablettia tai geelipussia, aseta se aterinkoriin (B) tai pohjatalineen reunalle (katso lisätietoja Käyttöoppaasta)

Tarkista huuhteluaine

Jos tulpassa oleva merkkivalo (C) palaa punaisena, täytä huuhteluaineen lokero (D) nestemäisellä huuhteluaineella. Varmista huuhteluaineen lokeron tulpan kiinnittäminen takaisin oikeaan asentoon kiertämällä tulppa takaisin pystysuoraan asentoon.

Valitse pesuohjelma

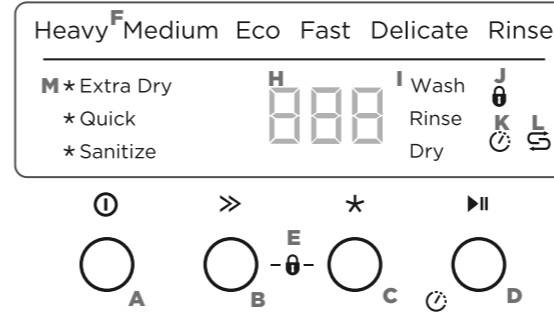
Kytke ① astianpesukoneeseen virta ja valitse sitten pesuohjelma >> .

Aloita pesu tai aseta viivekäynnistystoiminto

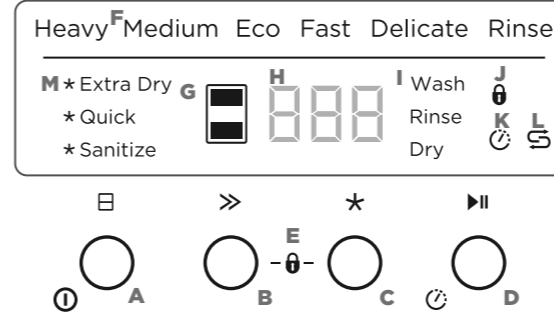
Pesun aloittaminen: Sulje pesutila ja paina ►► .

Viivekäynnistystoiminnon asettaminen: Siirry viivekäynnistystoimintoon painamalla ►► pitkään ja suurena sitten käynnistykseen viiveaikaa painamalla ►► pitkään.

Yksiosaiset mallit



Kaksiosaiset mallit



Säätimien kuvaus

A Virtakatkaisin

Pesutilan avaaminen kytkee astianpesukoneeseen virran automaattisesti.

Yksiosaiset mallit:

Kytke astianpesukoneen virta päälle tai pois päältä painamalla ① .

Kaksiosaiset mallit:

- Kytke astianpesukoneen virta päälle painamalla ① .
- Katkaise astianpesukoneen virta painamalla ① pitkään.

Pesutilan valitsin (vain kaksiosaiset mallit)

Vaihda pesutilojen välillä painamalla ② .

B Pesun valitsin

Painamalla >> voit selata pesuohjelmia.

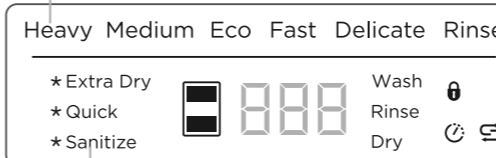
C Pesun mukautustoimintojen valitsin

Selaa pesun mukautustoimintoja painamalla * . Huomautus: Kaikki mukautustoiminnot eivät ole käytettävissä kaikissa pesuohjelmissä.

Kuvassa on kaksiosaisen mallien käyttöliittymä

Pesuohjelmien merkkivalot

Nämä merkkivalot ilmaisevat valitun pesuohjelman.



Pesuohjelman mukautustoiminnot (valinnainen)

Nämä merkkivalot ilmaisevat, mikä pesuohjelman mukautustoiminto on valittu (katso Käyttöoppaan kohta Pesuohjelman mukautustoiminto asettaminen).

D Käynnistys / Viivekäynnistys

Aloita pesu painamalla ►► .

Keskeyttäminen:

- Paina ►► uudelleen. Pesuvaiheen ilmaisin Wash ja ③ (kaksiosaiset mallit) vilkkuu.
- Odota kolmea lyhyttä ja yhtä pitkää äänimerkkiä ennen pesutilan avaamista. Pesutilan avaaminen väkisin kesken ohjelman voi vahingoittaa laitetta tai aiheuttaa loukkaantumisen.
- Jos pesutilaa ei käynnistetä seitsemään minuuttiin uudelleen, kuuluu ajoittainen äänimerkki, kunnes kone käynnistetään uudelleen.

Viivekäynnistykseen käyttäminen ④

- Paina ►► pitkään, kunnes näyttöön tulee 1 h ja vapautu sitten painike. Laitte on nyt viivekäynnistystilassa.
- Paina ►► , kunnes näyttöön näkyy tunteina aika, miten pitkän viiveen haluat ennen pesun alkua (1-12 tuntia).
- Huomautus: Jos selaat ajan 12 tunnin ohitse, astianpesukone poistuu viivekäynnistystilasta. Siirry viivekäynnistystilaan toimimalla edellä kuvatun vaiheen 1 mukaisesti.
- Pesu käynnistyy, kun asetettu viiveaika on kulunut. Jos pesutilaa ei ole suljettu, pesu ei käynnisty.

Ainoastaan DD24-mallit

Jos pesutila avataan viivekäynnistykseen asettamisen jälkeen (jos sinun on esimerkiksi ladattava lisää astioita), viivekäynnistys keskeytetään pesutilan sulkemisen jälkeen.

Viivekäynnistykseen uudelleen käynnistäminen:

- Sulje pesutila.
- Yksiosaiset mallit:** ④ vilkkuu.
- Kaksiosaiset mallit:** ③ ja ④ vilkkuu.
- Jatka painamalla ►► .

Peruuta pesu / Peruuta viivekäynnistys

Yksiosaiset mallit:

Peruuta jo alkanut pesu painamalla ① tai peruuta viivekäynnistykseen asetus.

Kaksiosaiset mallit:

Peruuta jo alkanut pesu tai peruuta viivekäynnistykseen asetus painamalla ② pitkään.

- Jos pesutilassa on vettä, se poistetaan automaattisesti ennen astianpesukoneen virran katkeamista.

PESUOHJELMAT

OHJELMA	KUVAUS
Heavy (Teho)	Suunniteltu erittäin likaisille kattiloille, pannuille ja astioille.
Medium (Normaali) (oletusasetus)	Melko likaisille astioille tai yön yli kuivuneiden ruokajäämien poistamiseen.
Eco (Eko)	Normaalin likaisille astioille veden ja energian optimaalista käyttöä varten. Yhdysvaltain/Kanadan Energy Guide perustuu tähän ohjelmaan.
Fast (Nopea)	Suhteellisen puhtaille astioille.
Delicate (Hellä)	Suhteellisen puhtaille astioille, joita ei saa pestä kuumassa.
Rinse (Huuhtelu)	Ehkäisee hajujen ja ruoantähteiden pinttymistä astioihin.

jatkuu >

E Näppäinlukko

Näppäinlukko poistaa kaikki painikkeet käytöstä. Siitä on hyötyä astianpesukoneen puhdistettaessa. Ota käyttöön: paina samanaikaisesti >> ja * pitkään, kunnes kuulet yhden äänimerkin. Näppäinlukon ilmaisin ⑤ tulee näkyviin. **Peruuta:** paina samanaikaisesti >> ja * pitkään, kunnes kuulet toisen äänimerkin ja näppäinlukon ilmaisin lopettaa vilkkumisen ja sammuu.

Lapsilukko

Lapsilukko poistaa kaikki painikkeet käytöstä ja lukitsee pesutilan, jotta lapset eivät voi käyttää sitä luvatta. **Ota käyttöön:** paina samanaikaisesti >> ja * pitkään, kunnes kuulet toisenkin äänimerkin. Näppäinlukon ilmaisin ⑥ tulee näkyviin. **Peruuta:** paina samanaikaisesti >> ja * pitkään, kunnes kuulet toisen äänimerkin ja näppäinlukon ilmaisin lopettaa vilkkumisen ja sammuu.

F Pesuohjelmien merkkivalot

Nämä merkkivalot ilmaisevat valitun pesuohjelman.

G Pesutilan ilmaisin (vain kaksiosaiset mallit)

Valkoinen: pesutila on käytössä ja valittu.
Himmeä pesutila on käytössä, mutta ei valittu.
Vilkkuu: pesutilan toiminta on keskeytetty.

H Näyttö

- Jäljellä oleva aika (minuuttia)
- Vikakoodin numerot (katso Käyttöoppaan kohta Vikatilanteessa).

I Pesuvaiheen merkkivalot

(Katso Pesujakson aikana ja sen jälkeen).

J Näppäinlukon / Lapsilukon merkkivalo

Palaa: näppäinlukko tai lapsilukko on käytössä.

K Viivekäynnistykseen merkkivalo

Palaa: viivekäynnistys on asetettu.

L Suolan merkkivalo

(Ainoastaan mallit, joissa on vedenpehmittin)
Palaa: suolasäiliö on tyhjä.

M Pesun mukautustoimintojen merkkivalot

Palaa: pesun mukautustoiminto on valittu.

PESUN AIKANA JA SEN JÄLKEEN

Näyttö näyttää pesun aikana jäljellä olevan ajan minuutteina ja ilmaisee käynnissä olevan pesuvaiheen. Ohjelman päätyttyä näytössä näkyy arvo **0** ja astianpesukone antaa äänimerkin. Näyttö sammuu 30 sekunnin kuluttua.

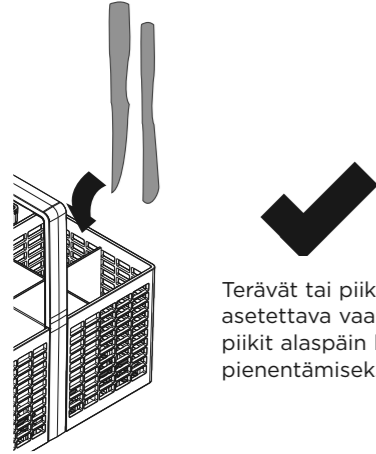
Seuraavat äänet saattavat kuulua pesun lopussa. Ne ovat normaaleja ääniä:

- Kumpikin pesutila saattaa tyhjäntyä samanaikaisesti.
- Pesuohjelman jälkeen kuivauspuhallin saattaa käydä asetetun ajan jälkeen tai pesutilan avaamiseen asti. Puhallin tehostaa kuivaamista, ja sen kuluttama energia on hyvin vähäinen.

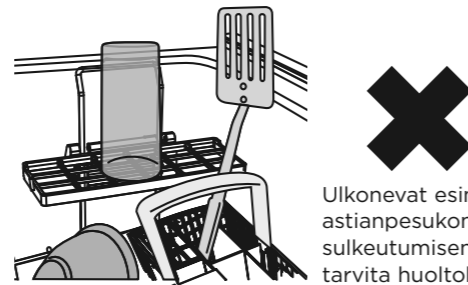
Parhaan pesutuloksen saavuttamiseksi on suositeltavaa poistaa astiat niiden jäähtyttyä.

Wash
Rinse
Dry

ASTIOIDEN TÄYTTÄMISOHJEITA



Terävät tai piikkimäiset esineet on asetettava vaakasuoraan tai terät/piikit alaspäin loukkaantumisvaaran pienentämiseksi.



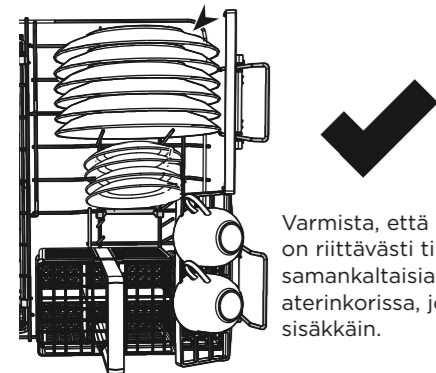
Ulkonevat esineet estävät astianpesukoneen sisäisen kannen sulkeutumisen, jolloin saatetaan tarvita huoltokäynti.



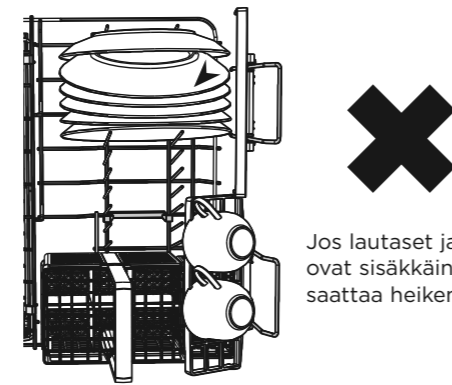
Astioiden asettaminen siististi tasaisin välein parantaa pesutulosta.



Liian suuri astioiden määrä heikentää pesutulosta.



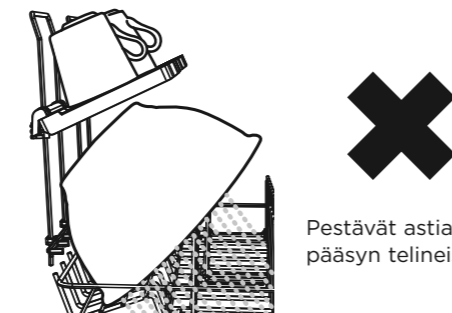
Varmista, että lautasten välissä on riittävästi tilaa. Älä sijoita samankaltaisia aterimia vierekkäin aterinkorissa, jotta ne eivät mene sisäkkäin.



Jos lautaset ja aterimet ovat sisäkkäin, pesutulos saattaa heikentyä.



Varmista, että vesi pääsee kaikille telineissä oleville esineille.



Pestävät astiat estävät veden pääsyn telineissä oleville esineille.

OMAT ASETUKSET

Voit muuttaa nämä asetukset omien mieltymystesi tai tilanteesi mukaiseksi. Suosittelemme, että valitset sopivimmat asetukset ennen astianpesukoneen käytön aloittamista.

VAIHTOEHTO	HUUHTELUAINE	VEDENPEHMENNIN (VAIN JOTKIN MALLIT)	PESUTILAN AVAAMINEN KYTKEE VIRRRAN (SOPIVA LEPOPÄIVÄVAIHTOEHDOKSI)	EI ÄÄNIMERKKEJÄ	AUTOMAATTINEN LUKITUS SULJETTAESSA PESUTILA
Toiminnon tarkoitus?	Säätää annostellun huuhteluaineen määrää. Pienennä tätä asetusta, jos vaahtoa on pesun jälkeen liikaa. Suurena tätä asetusta, jos astiat ovat pesun jälkeen märkiä tai niissä näkyy juovia.	Katso lisätietoja Käyttöoppaan kohdasta Vedenpehennin.	Astianpesukoneesi on asetettu kytkemään virta päälle 30 sekunniksi aina, kun pesutila avataan. Tämän asetuksen voi poistaa käytöstä.	Tämä sammuttaa kaikki muut merkkiäänet paitsi vikaohjelmat.	Kun asetus on käytössä, pesutila lukittuu automaattisesti 30 sekuntia sulkemisen jälkeen. Lukituksen voi avata painamalla 1 (jos näppäinlukko tai lapsilukko ei ole käytössä). Tämä on hyödyllinen veneissä tai matkailuautoissa.

Vaihtoehdon asetuksen vaihtaminen

- TARKISTA**
Tarkista, että pesu ei ole käynnissä ja paina **1**
- SIIRRY VALIKKOOKSI JA SELAA VAIHTOEHDON KOHDALLE**
Valikkoon siirtyminen: Paina samanaikaisesti **>>** ja **▶▶** neljän sekunnin ajan.
 - Omien asetusten valikon huuhteluainevaihtoehto avautuu.
 - Siirry vaiheeseen 3, jos haluat muuttaa huuhteluaineasetusta.
 - Jos haluat muuttaa jonkin toisen vaihtoehdon asetuksen, selaa sen kohdalle.

Seuraavan vaihtoehdon kohdalle siirtyminen: paina **>>**. Näytössä näkyvät kirjaimet ilmaisevat kulloisenkin vaihtoehdon (katso seuraava taulukko).
Kun olet selannut kaikki vaihtoehdot läpi, valikko palaa huuhteluainevaihtoehtoon.

VAIHTOEHTO	HUUHTELUAINE	VEDENPEHMENNIN (VAIN JOTKIN MALLIT)	PESUTILAN AVAAMINEN KYTKEE VIRRRAN (SOPIVA LEPOPÄIVÄVAIHTOEHDOKSI)	ÄÄNIMERKIT PESUN LOPUSSA	AUTOMAATTINEN LUKITUS SULJETTAESSA PESUTILA
Minkä vaihtoehdon kohdalla olen?	rA	Hd	AP	bP	Ld
Mahdolliset asetukset	Pois-Maks.(rA5)	Pois-Maks.(Hd5)	Päällä tai Pois	Päällä tai Pois	Päällä tai Pois
Esimerkki	asetus on 1 rA1 asetus on 4 rA4	asetus on 1 Hd1 asetus on 4 Hd4	Päällä APo Pois AP-	Päällä bPo Pois bP-	Päällä Ldo Pois Ld-

- MUUTA ASETUS**
Muuta vaihtoehdon asetusta painamalla **▶▶**. Esimerkiksi Huuhteluaine-asetuksen muuttamiseksi arvosta 4 (tehdasasetus) arvoon 2 on painettava **▶▶** 3 kertaa.
- TALLENNÄ ASETUS JA POISTU VALIKOSTA**
Paina **1**. Painallus tallentaa uuden asetuksen ja sulkee omien asetusten valikon.

LISÄTIETOJA

Saat tarkempia tietoja astianpesukoneesi ominaisuuksista



sen Käyttöoppaasta.

Katso takuutiedot



Huolto ja takuu -kirjasesta.

Jos...

- sinulla on kysymyksiä tai kommentteja
- tarvitset valtuutetun Fisher & Paykel asentajan huoltamaan tuotteesi
- tarvitset varaosia tai tarvikkeita
- haluat rekisteröidä tuotteesi



katso lisätietoja Huolto ja takuu -kirjasesta tai ota meihin yhteyttä Internet-sivustomme kautta:

www.fisherpaykel.com