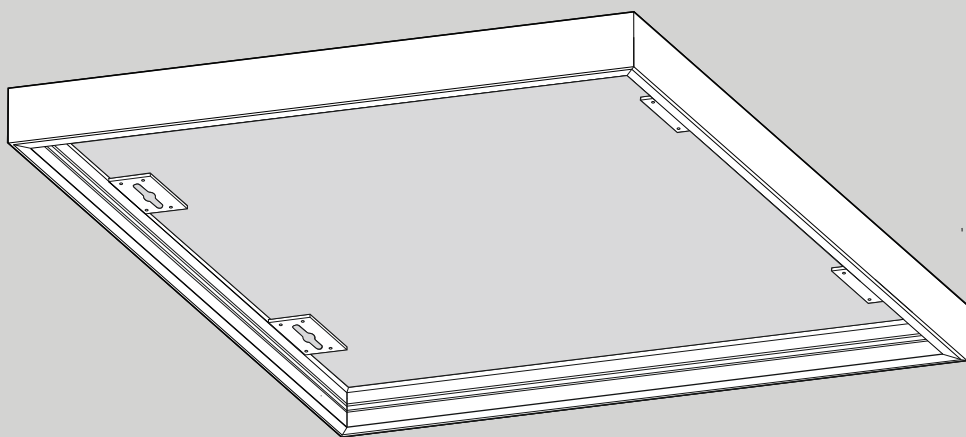
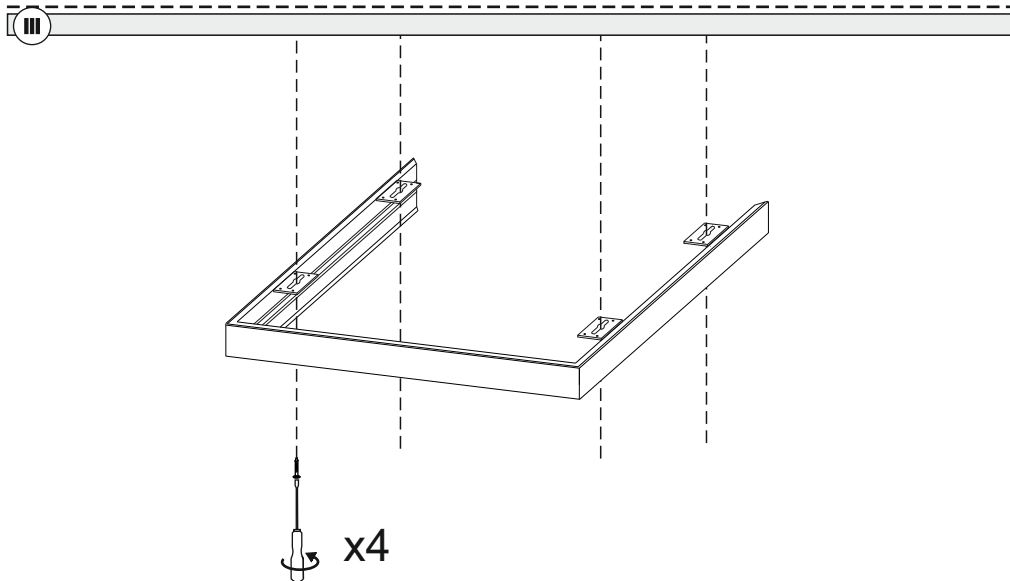
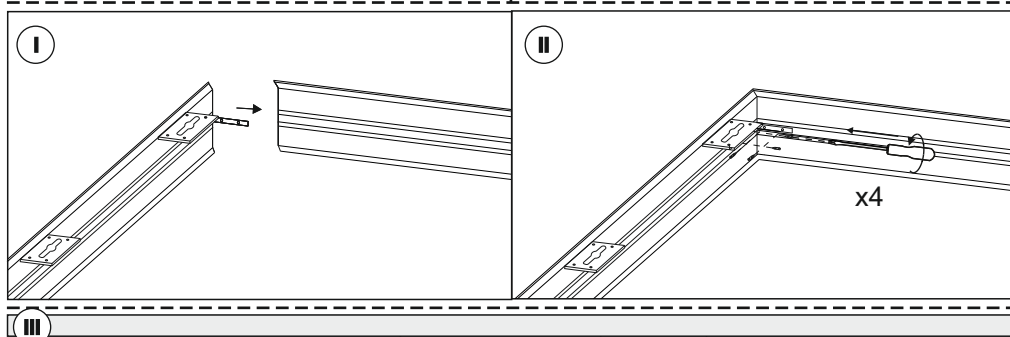
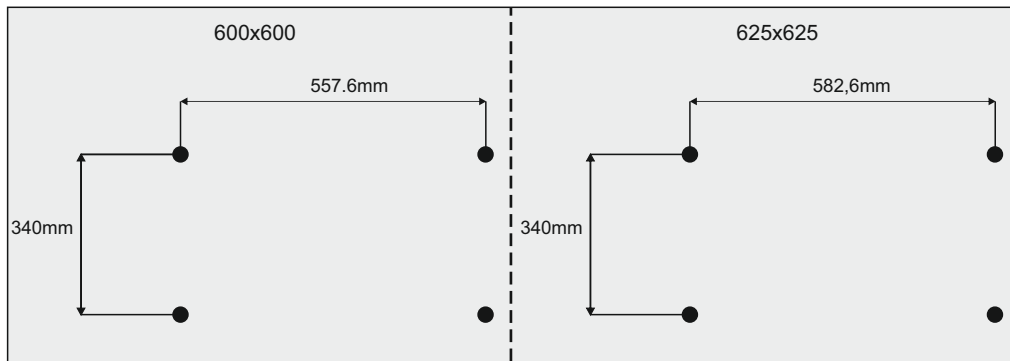


Glamox C25-R G2 600x600; 625x625

Surface mounting - user manual

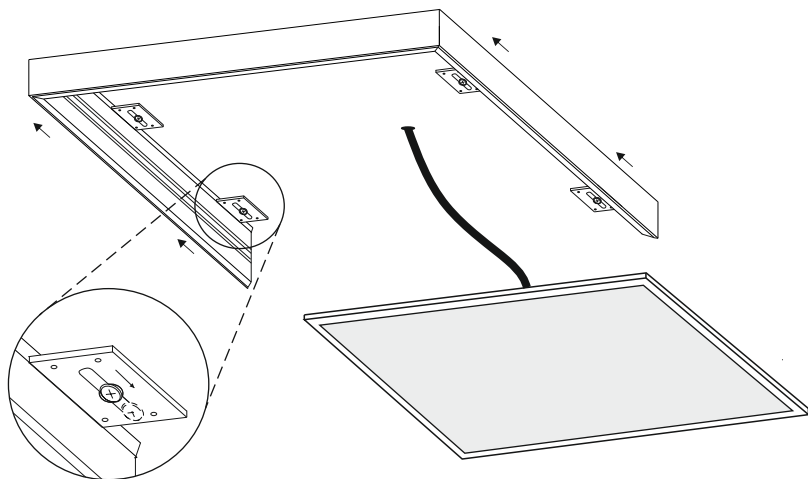


Glamox C25-R G2 600x600; 625x625 - Surface mounting / Oberflächenmontage

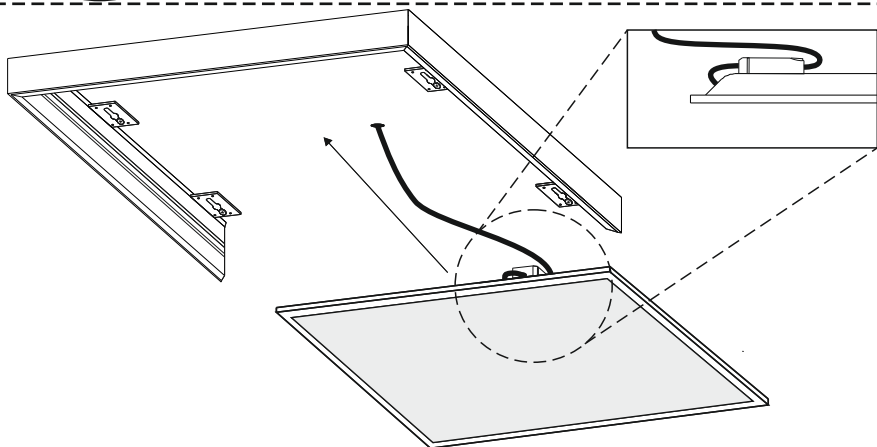


Glamox C25-R G2 600x600; 625x625 - Surface mounting / Oberflächenmontage

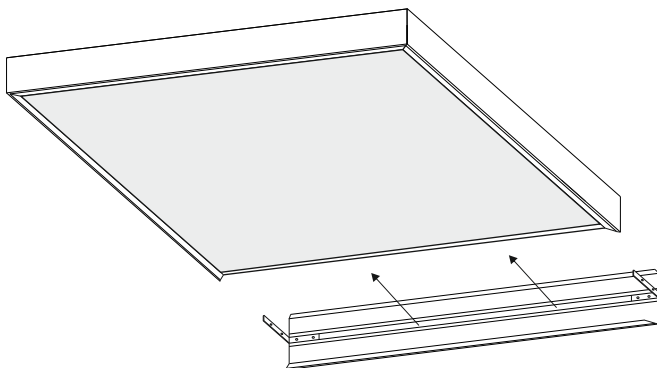
IV



V



VI



**English**

For further installation and maintenance guidance, please see the document "Installation and maintenance manual" on our website.

Norsk

For ytterligere installasjons- og vedlikeholdsveiledning kan du lese dokumentet "Installation and maintenance manual" som finnes på våre nettsider.

Svenska

För övriga installation och underhålls uppgifter, var vänlig se vårt dokument "Installation and maintenance manual" på vår hemsida.

Deutsch

Weitere Installations- und Wartungs- weise finden Sie in dem Dokument "Installation and maintenance manual" auf unsere Webseite.

Suomi

Tarkemmat asennus- ja huolto-ohjeet löydät kotisivuiltamme tuotteen tuotesivun kohdasta "Ladattavat tiedostot."

Eesti

Lisainformatsiooni saamiseks vaata palun "Installation and maintenance manual" meie koduleheküljelt.

Nederlands

Voor verdere installatie en onder houd, zie het document "Installation and maintenance manual" op onze website.

Dansk

For yderlig information om installation og vedligeholdelse, se venligst dokumenterne på vores hjemmeside på det pågældende produkt.

Polski

Dalsze wskazówki dotyczące instalacji i konserwacji znajdują się w dokumencie „Instrukcja instalacji i konserwacji” na naszej stronie internetowej.

