

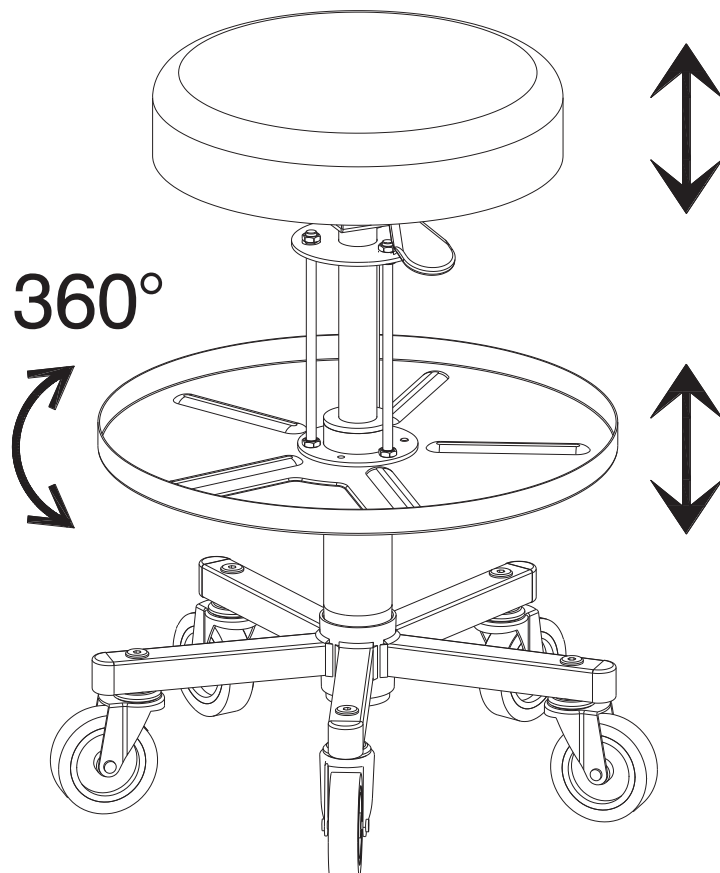
TABOURET À ROULETTES DE LUXE POUR MÉCANICIEN

N° PROD. 355161
N° MOD. JMS-350SHD

DIMENSIONS :
L 15 po x l 15 po x H 21-1/4 po

CARACTÉRISTIQUES :

1. L'accessoire idéal pour n'importe quel garage, atelier ou centre d'esthétique automobile
2. Fabrication en acier robuste avec siège rembourré pour plus de confort et une durée de vie accrue
3. Grand siège rond et épais de 11-7/8 po x 2-1/2 po, résistant et confortable
4. Réglage du siège en hauteur de 17 po à 21 po grâce à un système de levage pneumatique
5. Plateau à outils pivotant sur 360° avec cylindre hydraulique ascendant/descendant
6. Cinq roulettes de 3 po pour usage intensif
7. Capacité de charge : 350 lb



INSTALLATION

