

Cric pour boîte de vitesses à grande amplitude de levage de 1/2 tonne Guide de l'utilisateur



AVERTISSEMENT :

Lisez toutes les consignes de sécurité et mises en garde avant d'utiliser cet équipement. Le non-respect des consignes de sécurité et des mises en garde peut occasionner des blessures corporelles ou des dégâts matériels.

AVERTISSEMENT!

L'utilisation d'équipements d'atelier implique certains risques qui ne peuvent être prévenus par des moyens mécaniques, mais uniquement en faisant usage de bonne intelligence, de prudence et de bon sens. Il est par conséquent indispensable que le personnel qui utilise et actionne l'équipement soit prudent, compétent, formé et qualifié pour pouvoir le faire fonctionner en toute sécurité et l'utiliser correctement lors de travaux sur des véhicules et sur leurs composants. Il y a notamment des risques que les véhicules ou leurs composants tombent, basculent ou glissent, le plus souvent parce que la charge a été mal arrimée, parce qu'elle est trop lourde ou mal répartie, ou encore parce que le dispositif n'est pas utilisé sur un revêtement dur et une surface de niveau ou est utilisé pour un usage pour lequel il n'a pas été conçu. Utilisez uniquement des accessoires et/ou adaptateurs Strongarm.

Le propriétaire et/ou l'utilisateur doivent étudier et bien comprendre le produit et les consignes de sécurité avant de faire fonctionner l'équipement. Il faut insister sur les informations concernant la sécurité et s'assurer qu'elles sont bien comprises. Si l'utilisateur ne parle pas couramment français, les consignes relatives au produit et à la sécurité lui seront lues dans sa langue maternelle par l'acheteur/le propriétaire ou une personne désignée par ses soins, et discutées avec l'utilisateur pour s'assurer qu'il comprend leur teneur. Un exemplaire de ces consignes/avertissements doit être conservé pour consultation future.

1. ENTRETIEN/INSPECTION

Cet équipement et ses accessoires doivent être soumis à une inspection visuelle avant chaque utilisation afin de détecter toute anomalie, telle que des soudures fissurées, des fuites et des pièces endommagées, desserrées ou manquantes. Cet équipement devra immédiatement être mis hors service s'il est susceptible d'avoir été soumis à une charge anormale ou accidentelle, et devra être inspecté dans un centre de réparation agréé. Les propriétaires et/ou utilisateurs doivent être conscients que la réparation de cet équipement pourrait demander des connaissances et des installations spécialisées. Il est conseillé de faire inspecter cet équipement tous les ans dans un centre de réparation agréé. Les pièces défectueuses, les décalcomanies, les étiquettes ou les panneaux de sécurité doivent être remplacés par des pièces d'origine Strongarm.

AVERTISSEMENT!

- Le technicien utilisant ce cric doit être formé, qualifié, connaître les consignes de sécurité et avoir une expérience préalable dans l'utilisation d'équipements hydrauliques. Un manque de connaissances dans un domaine quelconque peut endommager l'équipement et/ou entraîner des blessures corporelles.
- Lisez, assimilez et suivez toutes les consignes avant de faire fonctionner ce cric.
- Inspectez le cric avant chaque utilisation. N'utilisez pas le cric s'il est endommagé, altéré, modifié, présente une fuite de liquide hydraulique ou s'il y a des pièces manquantes ou desserrées.
- Ne modifiez ni ne soudez jamais un appareil hydraulique.
- Ne soulevez jamais une charge supérieure à la capacité du cric; les surcharges provoquent des pannes d'équipement et peuvent entraîner de graves risques de blessures corporelles.
- Le cric est fait pour soulever des charges, et non pour les maintenir en l'air. Une fois que la charge est soulevée, elle doit toujours être solidement soutenue par des chandelles auxiliaires.
- Ne travaillez jamais en dessous ou à proximité d'une charge uniquement soutenue par des appareils hydrauliques.
- Ne placez jamais de charges déséquilibrées ou décentrées sur la selle du cric. Pour arrimer la charge à la tête de selle, utilisez des adaptateurs et des rallonges de selles en plus des sangles et des chaînes. Un chargement incorrect peut entraîner une défaillance de l'équipement.
- Ce cric a été conçu pour soulever des boîtes de vitesses uniquement. Renseignez-vous auprès du fabricant du véhicule sur le centre d'équilibre de la boîte de vitesses.
- Avant de soulever ou de faire descendre la boîte de vitesses, fixez-la à la selle du cric à l'aide du système d'ancrage fourni.
- Ce produit est conçu pour enlever, installer et transporter des boîtes de vitesses en position basse. Ce cric ne doit être utilisé que sur des surfaces en béton, planes et dégagées.
- Utilisez toujours des lunettes de sécurité et/ou d'autres équipements de protection répondant ou excédant les normes ANSI Z87.1 et OSHA.
- Utilisez le cric UNIQUEMENT sur des surfaces dures et planes, pouvant supporter la charge.

INSTALLATION

Procédez à une inspection visuelle de tous les composants pour vous assurer qu'ils n'ont pas été endommagés durant l'expédition. Si vous constatez des dommages quelconques, veuillez en avvertir immédiatement le transporteur. Les dommages survenus lors du transport ne sont PAS couverts par la garantie. Le transporteur est responsable de tous les coûts de réparation ou de remplacement découlant de dommages survenus durant l'expédition.

- 1 Retirez toutes les pièces de la boîte en bois.
- 2 Fixez les 4 roulettes (05/47) à l'ensemble du socle (43) à l'aide de l'écrou (44), de la rondelle de blocage (45) et de la rondelle (46).
- 3 Fixez les pattes (43) à la pompe (30) à l'aide de la rondelle (48), de la rondelle de blocage (49) et du boulon (50).
- 4 Fixez la selle (51) à la seconde tige du piston(06) : commencez par desserrer le boulon (S19) et par le retirer, puis posez la selle (51) sur la tige du second piston (06), et serrez le boulon (S19).

Utilisation

AVERTISSEMENT!

Assurez-vous de lire, de bien comprendre et de respecter les consignes de sécurité et les avertissements avant utilisation. Le non-respect de ces instructions pourrait entraîner des dommages matériels et/ou des blessures corporelles.

1. Faites rouler le cric pour boîte de vitesses pour le positionner et actionnez la pédale (35) jusqu'à ce que la selle atteigne la hauteur voulue.

REMARQUE : Suivez les procédures conseillées par le fabricant du véhicule pour retirer la charge, comme indiqué dans le manuel d'utilisation ou le guide de réparation.

2. Centrez soigneusement la charge sur la selle. Vérifiez que le centre de gravité de la charge est bien centré sur la selle et assurez-vous de la stabilité de l'ensemble.

REMARQUE : Avant de faire descendre la charge, assurez-vous que tout le personnel et tous les outils soient à distance et que le cric peut être utilisé en toute sécurité.

3. Actionnez la pédale (32) LENTEMENT et PRUDEMMENT pour faire descendre la charge à sa position la plus basse possible.
4. Si nécessaire, déplacez le cric PRUDEMMENT et LENTEMENT.
5. Transférez la charge immédiatement sur un dispositif de soutien adapté à l'entretien ou aux réparations.



ENTRETIEN

1. Quand vous n'utilisez pas le cric, rangez-le dans un endroit sec avec la selle dans la position la plus basse.
2. Vérifiez périodiquement la tige du piston pour détecter les signes de rouille ou de corrosion. Nettoyez les parties exposées avec un linge propre huilé.

Mise en garde : N'utilisez jamais de papier de verre ou de matériau abrasif sur ces surfaces!

3. Une application périodique d'huile de graissage légère aux points de pivotement, aux trains de roue et aux charnières aidera à éviter la rouille et garantira le bon fonctionnement des roulettes, de la pédale et de la pompe. Lubrifiez périodiquement les points de pivots, les arbres et les charnières avec de l'huile de lubrification légère, selon les besoins.
4. Avec le cric dans la position la plus basse, retirez la vis de ventilation d'air (25) pour vérifier le niveau de l'huile hydraulique. S'il est insuffisant, ajoutez de l'huile pour cric hydraulique de haute qualité, selon les besoins. Introduisez et serrez la vis de ventilation d'air. Puis purgez l'air du système hydraulique comme indiqué dans « Purger l'air ».

Mise en garde : N'utilisez PAS de liquide de freins ou tout autre liquide inadapté, et évitez de mélanger différents types d'huile lorsque vous ajoutez de l'huile hydraulique.

5. Pour un meilleur fonctionnement et une durée de vie prolongée, changez complètement l'huile hydraulique au moins une fois par an. Avec le cric dans la position la plus basse, retirez la vis de ventilation d'air (25), couchez le cric sur le côté et vidangez l'huile dans un contenant adapté. Veillez à ce que la saleté ne pénètre pas dans le système. Placez le cric en position verticale, remplissez d'huile hydraulique approuvée. Puis, remplacez la vis de ventilation de l'air (25) et purgez l'air du système hydraulique comme indiqué dans « Purger l'air ».

Remarque : Débarrassez-vous des huiles hydrauliques conformément aux règlements locaux.

6. Lorsque l'équipement perd en efficacité, purgez l'air du système hydraulique.
7. Il est recommandé de faire inspecter le cric tous les ans par un technicien qualifié.

PURGER L'AIR DU SYSTÈME HYDRAULIQUE



ÉTAPE 3

Actionner la pédale et soulever l'adaptateur jusqu'à la hauteur maximale. Desserrer la vis R16. Actionner la pédale 4 à 5 fois pour purger l'air du piston. Puis serrer à nouveau la vis R16.

ÉTAPE 1

Desserrer cette vis de ventilation

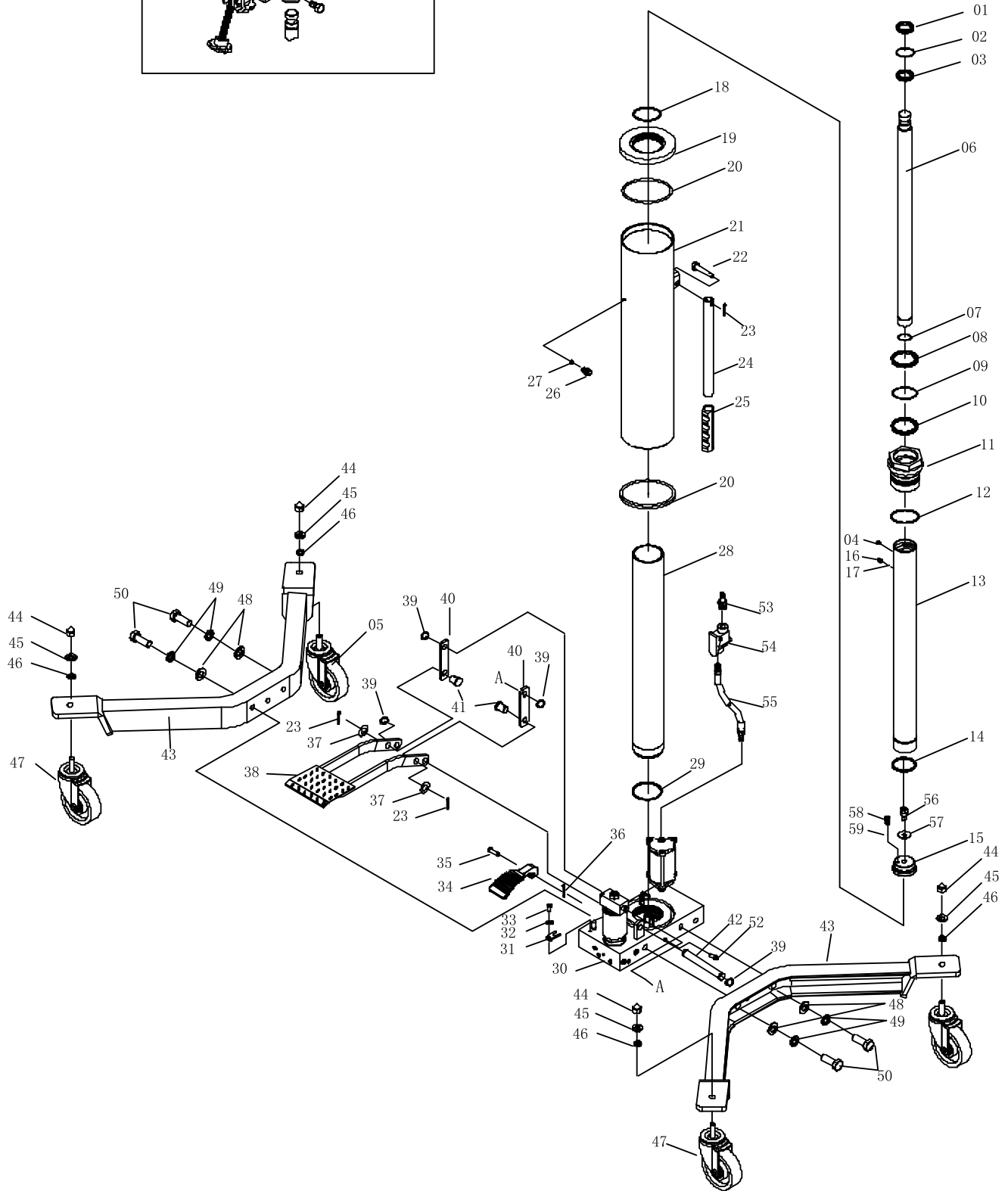
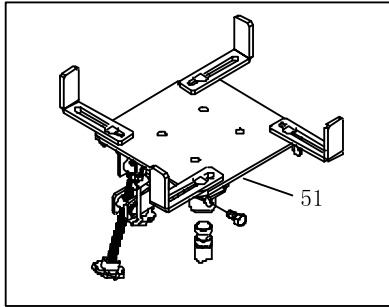
ÉTAPE 2

Retirer le boulon M6*30 et desserrer la vis M6*5 à l'intérieur. Actionner la pédale 2 ou 3 fois jusqu'à ce que de l'huile déborde de ce trou. Puis, serrer la vis M6*5 et insérer à nouveau le boulon M6*30 dans le trou et le serrer.



GUIDE DE DÉPANNAGE

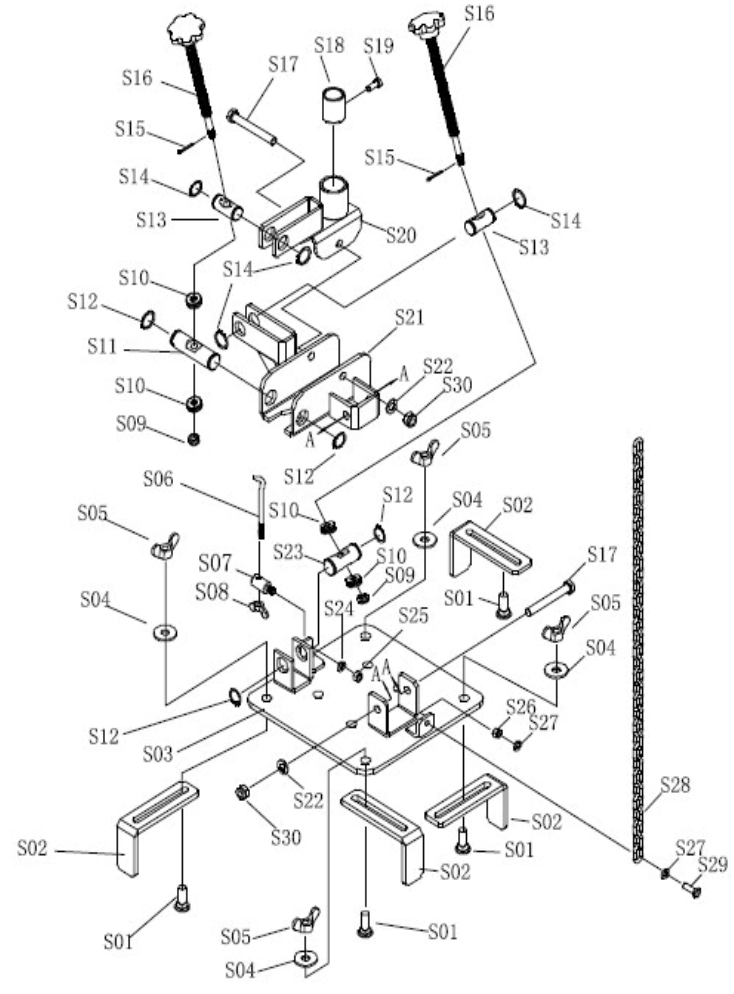
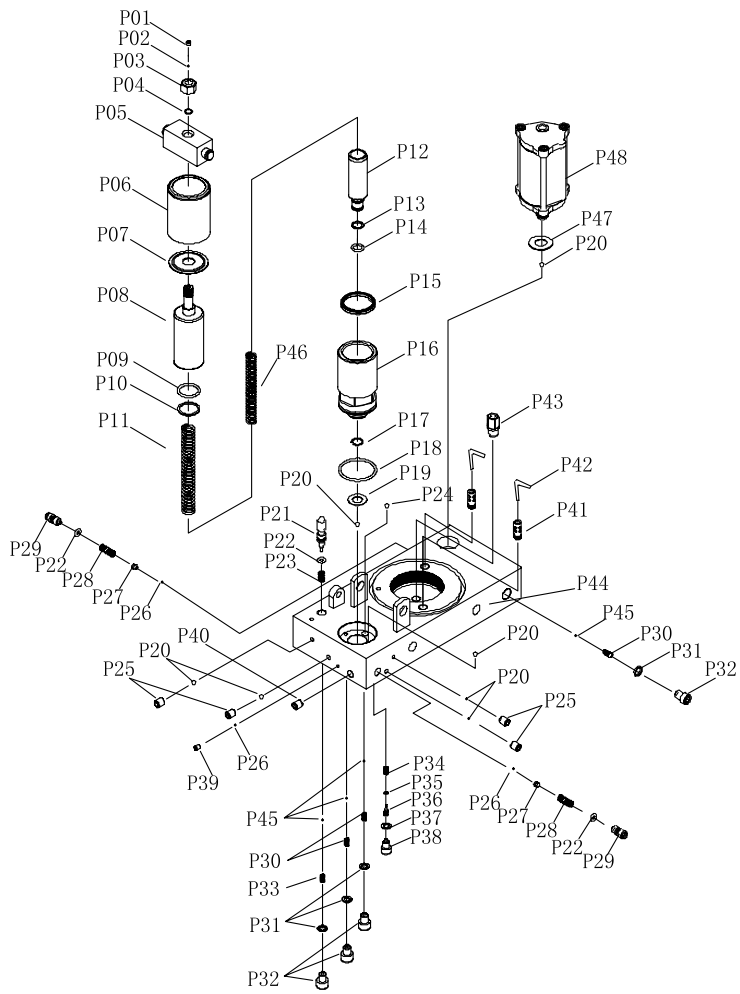
Problème	Cause	Solution
L'équipement ne se déploie pas ou se déploie partiellement	1.Niveau de liquide trop bas	1.Consulter la section « Entretien » et remplir d'huile jusqu'au niveau requis
Réaction incomplète ou « molle » du cylindre lorsque la pédale est actionnée	1.Niveau de liquide	1.Remplir de liquide jusqu'au niveau voulu
	2.Présence d'air dans le système	2.Purger l'air dans le système hydraulique
	3.Pression trop basse	3.Régler à nouveau la pression
L'équipement ne se déploie pas quand la pédale est actionnée	1.Relâcher le cric.	1.Actionner la pédale et la valve de détente en même temps
	2.Contamination	2.Démonter et nettoyer l'équipement





PARTS LIST

N° de pièce	Description	Qté	N° de pièce	Description	Qté
1	Bague anti-poussière	1	30	Pompe	1
2	Joint torique	1	31	Limiteur en U	1
3	Bague en U	1	32	Rondelle de blocage	1
4	Réservoir d'huile	1	33	Vis	1
5	Roulette	2	34	Pédale	1
6	Tige du second piston	1	35	Goupille	1
7	Bague de retenue	1	36	Clavette	1
8	Bague anti-poussière	1	37	Rondelle	2
9	Joint torique	1	38	Pédale de commande	1
10	Bague en U	1	39	Bague de retenue	4
11	Écrou circulaire	1	40	Tige de connexion	2
12	Joint torique	1	41	Goupille	2
13	Tige du premier piston	1	42	Goupille	1
14	Bague de restreinte	1	43	Jambes	2
15	Plongeur	1	44	Écrou	4
16	Vis	1	45	Rondelle de blocage	4
17	Acier	1	46	Rondelle	4
18	Joint torique	1	47	Roulette avec frein	2
19	Base de l'écrou circulaire	1	48	Rondelle	4
20	Rondelle	2	49	Rondelle de blocage	4
21	Réservoir d'huile	1	50	Boulon	4
22	Goupille	1	51	Selle	1
23	Clavette	3	52	Vis	2
24	Manche	1	53	Raccord de tuyau d'air	1
25	Protection de la poignée	1	54	Valve d'air	1
26	Vis d'échappement	1	55	Tuyau d'air	1
27	Bague d'étanchéité	1	56	Seconde soupape restreinte	1
28	Vérin	1	57	Rondelle	1
29	Rondelle	1	58	Ressort	1
			59	Bille en acier	1



N° de pièce	Description	Qté	N° de pièce	Description	Qté
S01	Boulon	4	S16	Poignée réglée	2
S02	Blocage	4	S17	Boulon	2
S03	Plaque	1	S18	Couvercle	1
S04	Rondelle	4	S19	Boulon	1
S05	Écrou	4	S20	Base de la selle	1
S06	Crochet de la chaîne	1	S21	Support de plaque	1
S07	Base du crochet	1	S22	Rondelle	2
S08	Écrou	1	S23	Goupille 2	1
S09	Écrou	2	S24	Rondelle	1
S10	Bague de maintien	4	S25	Écrou	1
S11	Goupille	1	S26	Écrou	1
S12	Bague de retenue	4	S27	Rondelle	2
S13	Goupille 1	2	S28	Chaîne	1
S14	Bague de retenue	4	S29	Boulon	1
S15	Clavette	2	S30	Écrou	2

N° de pièce	Description	Qté	N° de pièce	Description	Qté
P1	Vis	1	P25	Vis	4
P2	Bille en acier	1	P26	Bille en acier	3
P3	Écrou	1	P27	Base de la bille d'acier	2
P4	Joint torique	1	P28	Ressort	2
P5	Protection de la goupille	1	P29	Vis	2
P6	Housse	1	P30	Ressort	3
P7	Plongeur anti-poussière	1	P31	Rondelle	4
P8	Intérieur de la grande pompe	1	P32	Vis	4
P9	Joint torique	1	P33	Ressort	1
P10	Rondelle	1	P34	Ressort	1
P11	Ressort	1	P35	Joint torique	1
P12	Intérieur de la petite pompe	1	P36	Tige poussoir	1
P13	Rondelle	1	P37	Rondelle en cuivre	1
P14	Joint torique	1	P38	Vis	1
P15	Bague en U	1	P39	Vis	1
P16	Base intérieure de la pompe	1	P40	Vis	1
P17	Bague de retenue	1	P41	Connecteur	2
P18	Joint torique	1	P42	Filtre	2
P19	Petite rondelle en cuivre	1	P43	Première soupape restreinte	1
P20	Bille en acier	7	P44	Pompe	1
P21	Intérieur de valve de détente	1	P45	Bille en acier	4
P22	Joint torique	3	P46	Ressort	1
P23	Ressort	1	P47	Rondelle en cuivre	1
P24	Bille en acier	1	P48	Moteur pneumatique	1