

# SIÈGE À ROULETTES HAUT/BAS DE LUXE

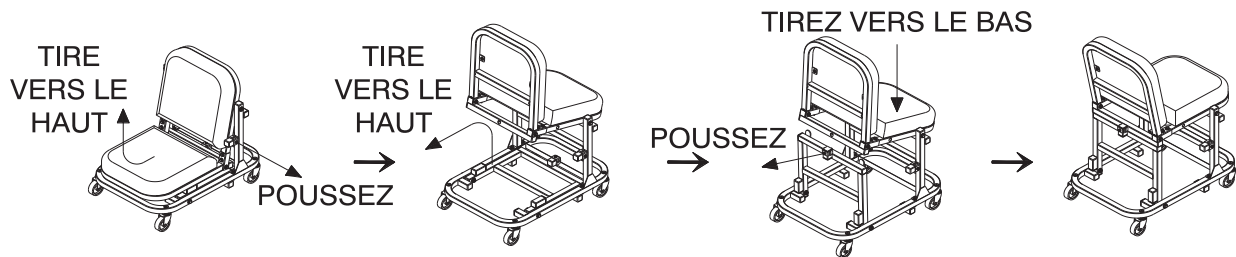
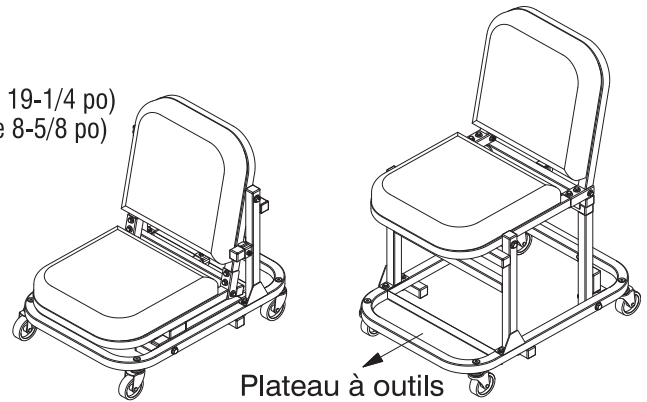
N° PROD. 355163  
N° MOD. JHLS-330SHD

## DIMENSIONS :

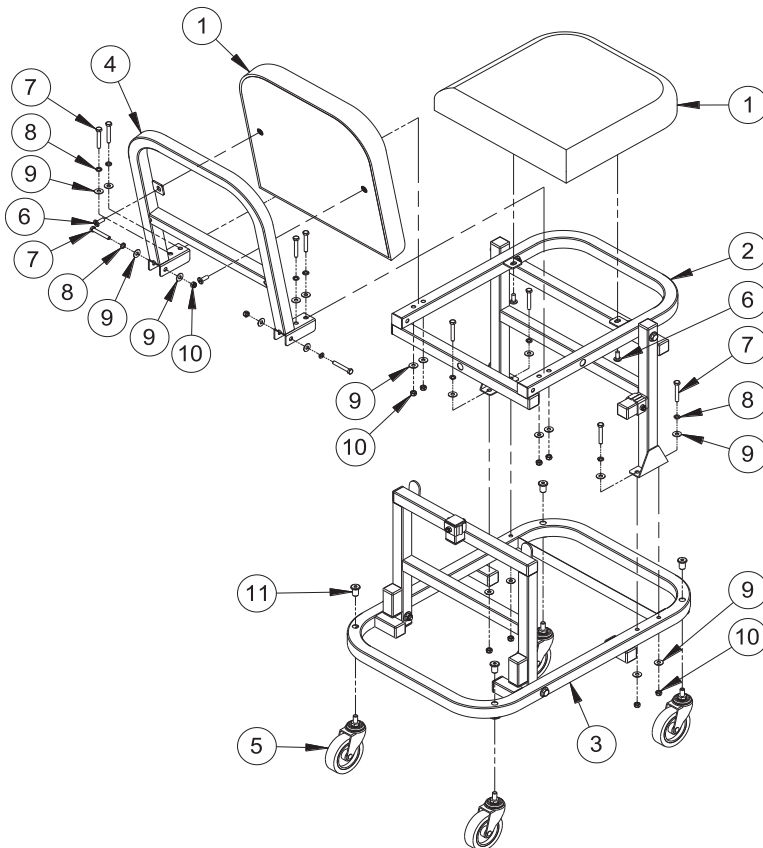
Position haute : L 22-3/4 po x l 15-3/4 po x H 31-1/2 po (hauteur du siège 19-1/4 po)  
Position basse : L 22-3/4 po x l 15-3/4 po x H 22-5/8 po (hauteur du siège 8-5/8 po)

## CARACTÉRISTIQUES :

1. Siège de mécanicien ajustable dans deux positions
2. Passe facilement d'une position à l'autre
3. Équipé d'un système de verrouillage pour plus de sécurité
4. Léger et facile à déplacer
5. Quatre roulettes de 3 po
6. Capacité de charge : 330 lb
7. Espace de 3-5/8 po au-dessus du sol



## PIÈCES



N°	DESCRIPTION	QTÉ
1	SIÈGE	2
2	ARMATURE 1	1
3	ARMATURE 2	1
4	ARMATURE 3	1
5	ROULETTE PIVOTANTE	4
6	VIS À TÊTE PLATE 1/4 PO X 5/8 PO	4
7	VIS M6 X 40 MM	10
8	RONDELLE À RESSORT 1/4 PO	10
9	RONDELLE 1/4 PO	20
10	ÉCROU M6	10
9	ÉCROU À TÊTE CREUSE PLATE 5/16 PO X 17 MM	4

## OUTIL

N°	DESCRIPTION	QTÉ
1	CLÉ D'ESTAMPAGE DE 10 MM	2
2	CLÉ HEXAGONALE DE 4 MM	1
3	CLÉ HEXAGONALE DE 5 MM	1