

série **À Manche Coussiné**



ÉQUIPEMENT & OUTILLAGE **JET** LTÉE

Voici notre *NOUVEAUX*
tournevis, tourne-écrous, et
tournevis multi-embouts
à manche coussiné

- Poignées en acétate qui résistent aux chocs et aux produits chimiques
- Prises coussinées intégrées offrant un confort prolongé et un couple supérieur

Des **outils** professionnels pour des **résultats** professionnels.

Jeux de tournevis

SVCM

Acier



- Fabriqué en acier breveté SVCM, l'outil est 30 % plus résistant que les tournevis CRV
- Acier trempé et revenu offrant une résistance supérieure et une durabilité accrue
- Poignées en acétate qui résistent aux chocs et aux produits chimiques
- Prises coussinées intégrées offrant un confort prolongé et un couple supérieur
- Plaqué chrome offrant une résistance supérieure à la corrosion
- Embouts noircis et usinés avec précision permettant une plus grande précision d'insertion dans tous les types de têtes de vis
- Type d'embout imprimé sur les poignées pour faciliter l'identification des outils dans l'étui
- Son embout magnétique n'a aucun effet sur l'équipement sensible.



720564 JKS-9S Jeu de tournevis 9 pcs

- tête fendu queue ronde 3/16" x 3", 1/4" x 4"
- tête fendu queue ronde 5/16" x 6"
- tête phillips #1 x 3", #2 x 4", #3 x 6"
- tête carrée #1 x 4", #2 x 4", #3 x 4"

720562 JKS-4SL Jeu de 4 pcs tournevis extra longs

- tête fendu queue ronde 3/8" x 10"
- tête fendu queue ronde 3/8" x 12"
- tête phillips #2 x 10"
- tête carrée #2 x 8"



720560 JKS-4SM Jeu de 4 pcs tournevis miniatures

- tête fendue 1/16" x 3", 3/32 po x 3", 1/8" x 3"
- tête phillips #0 x 3"



720566 JKS-14S Jeu de tournevis 14 pcs

- tête fendu queue ronde robuste 1/4" x 1-1/2"
- tête fendu queue carrée 1/4" x 4", 5/16" x 6", 3/8" x 8"
- d'ébéniste 3/16" x 3", 3/16" x 6"
- tête phillips #1 x 3", #2 x 1-1/2", #2 x 4", #3 x 6"
- tête carrée #1 x 4", #2 x 1-1/2" #2 x 4", #3 x 4"

720531 JKMD-5S tournevis multi-embouts tronqués 5-en-1

- fente 3/16" • fente 1/4"
- phillips #2 • carrée #2

720533 JKMD-6 tournevis multi-embouts 6-en-1

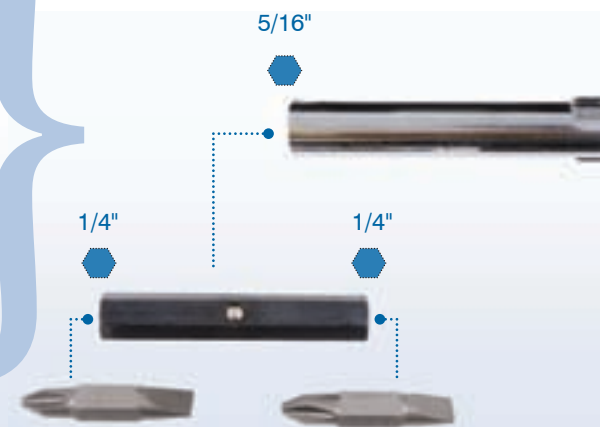
- fente 3/16" • fente 1/4"
- phillips #2 • carrée #2

720534 JKMD-10 tournevis multi-embouts 10-en-1

- fente 3/16" & 1/4"
- phillips #1, #2, #3
- carrée #1, #2, #3
- hex 1/4" et 5/16"



720534 JKMD-10 10-en-1 tournevis multi-embouts



Peut être utilisé comme tourne-écrou lorsqu'on enlève l'embout

Jeux de tourne-écrous

CrV



Type d'embout imprimé sur les poignées pour faciliter l'identification des outils dans l'étui

- Fabriqué en acier au chrome et au vanadium pour un usage professionnel
- Acier trempé et revenu offrant une résistance supérieure et une durabilité accrue
- Poignées en acétate qui résistent aux chocs et aux produits chimiques
- Prises coussinées intégrées offrant un confort prolongé et un couple supérieur
- Plaqué chrome offrant une résistance supérieure à la corrosion
- Traversin à six pans permettant l'utilisation d'une clé pour accroître le couple
- Arbre creux qui accepte les éléments de fixation plus longs
- Format des prises imprimé sur les manches pour faciliter l'identification des outils dans l'étui
- Étui de transport pratique en plastique permettant de garder les contre-écrous bien rangés



721101 JKND-7S 7 PCS S.A.E.

- 3/16" x 3" • 1/4" x 3"
- 5/16" x 3" • 11/32" x 3"
- 3/8" x 3" • 7/16" x 3"
- 1/2" x 3"

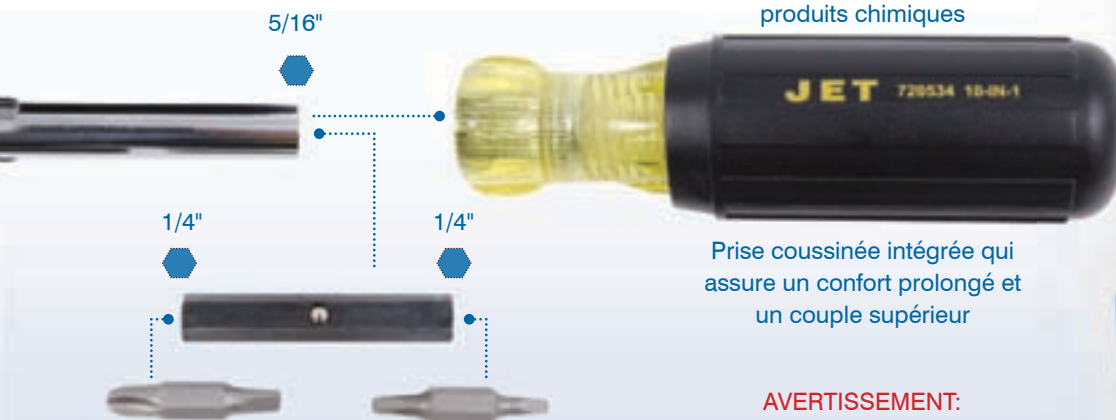
721102 JKND-7M 7 PCS Métriques

- 6mm x 3" • 7mm x 3"
- 8mm x 3" • 9mm x 3"
- 10mm x 3" • 11mm x 3"
- 12mm x 3"

Jeux de tournevis multi-embouts

Plaqué chrome offrant une résistance supérieure à la corrosion

Poignée en acétate ultra-robuste qui résiste aux impacts et aux produits chimiques



Prise coussinée intégrée qui assure un confort prolongé et un couple supérieur

Embout à deux têtes offrant une souplesse maximale avec moins de pièces

AVERTISSEMENT:
Pas isolé. Ne protège pas contre un choc électrique. NE PAS utiliser pour soulever ou le ciseau.



INDIVIDUELLES tournevis multi-embouts

Embouts recharge pour les produits de
720531 et 720534

N° du prod.	Description
720580	3/16" x ph1 embout
720581	3/16" x r2 embout
720582	1/4" x ph2 embout
720583	r1 x r2 embout
720584	ph3 x r3 embout
720585	5/16" hex x 1/4" hex embout

Embouts recharge pour les produits de **720533**

N° du prod.	Description
720592	1/8" fente x #0 phillips
720593	3/16" fente x #1 phillips
720594	1/4" fente x #2 phillips
720595	#1 carrée x #2 carrée
720596	t10 x t15 torx
720597	t20 x t25 torx
720598	1/8" hex x 3/16" hex
720599	5/16" fente x #3 phillips

INDIVIDUELLES tourne-écrous

N° du prod.	Description	N° du prod.	Description
721141	3/16" X 3"	721151	6mm x 3"
721142	1/4" X 3"	721152	7mm x 3"
721143	5/16" X 3"	721153	8mm x 3"
721144	11/32" X 3"	721154	9mm x 3"
721145	3/8" X 3"	721155	10mm x 3"
721146	7/16" X 3"	721156	11mm x 3"
721147	1/2" X 3"	721157	12mm x 3"

Succursales :

Vancouver

49 Schooner Street
Coquitlam, BC V3K 0B3
Tel: (604) 523-TOOL (8665)
Toll Free: 1-800-472-7685
Fax: (604) 526-JET1 (5381)
Toll Free: 1-800-663-7742

Edmonton

9720 - 12th Avenue SW
Edmonton, AB T6X 0J5
Tel: 1-800-472-7685
Fax: 1-800-663-7742

Winnipeg

951 Powell Avenue
Winnipeg, MB R3H 0H4
Tel: (204) 632-6970
Toll Free: 1-800-665-7524
Fax: (204) 694-9534
Toll Free: 1-877-694-9534

Toronto

979 Gana Court
Mississauga, ON L5S 1N9
Tel: (905) 565-8661
Toll Free: 1-800-387-3879
Fax: (905) 565-7266
Toll Free: 1-800-267-3310

Montréal

4620, rue Garand
St. Laurent, QC H4R 2A2
Sans frais :
Tél : 1-800-363-2885
Télé : 1-800-267-3310

Halifax

110 - 11 Morris Drive
Dartmouth, NS B3B 1M2
Tel: (902) 468-8324
Toll Free: 1-800-472-7686
Fax: (902) 468-3461
Toll Free: 1-877-468-3461

©Équipement & Outillage JET Ltée accepte aucune responsabilité pour la typographie et les erreurs de prix. Équipement & Outillage JET Ltée réserve le droit d'annuler des commandes survenues par de telles erreurs. Les prix sont sujet aux corrections ou aux changements sans avis préalable. Nous réservons le droit de limiter les quantités. Taxes en sus.



INDIVIDUELLES tournevis

N° du prod.	Description
720605	1/16" x 3" fente mini
720606	3/32" x 3" fente mini
720607	1/8" x 3" fente mini
720612	1/4" x 4" fente carrée à queue
720613	5/16" x 6" fente carrée à queue
720616	3/8" x 8" fente carrée à queue
720621	1/4" x 1-1/2" fente à queue ronde
720622	1/4" x 4" fente à queue ronde
720623	5/16" x 6" fente à queue ronde
720626	3/8" x 8" fente à queue ronde
720627	3/8" x 10" fente à queue ronde
720628	3/8" x 12" fente à queue ronde
720632	3/16" x 3" d'ébéniste
720633	3/16" x 4" d'ébéniste
720634	3/16" x 6" d'ébéniste
720635	3/16" x 8" d'ébéniste
720641	ph #0 x 3" phillips mini
720642	#1 x 3" phillips
720644	#2 x 1-1/2" phillips
720646	#2 x 4" phillips
720648	#2 x 10" phillips
720649	#3 x 6 phillips
720653	#1 x 4" carrée
720654	#2 x 1-1/2" carrée
720656	#2 x 4" carrée
720658	#2 x 8" carrée
720659	#3 x 4 carrée



La succursale de Montréal
déménage à automne 2011

NPA11-HT720531-721157

