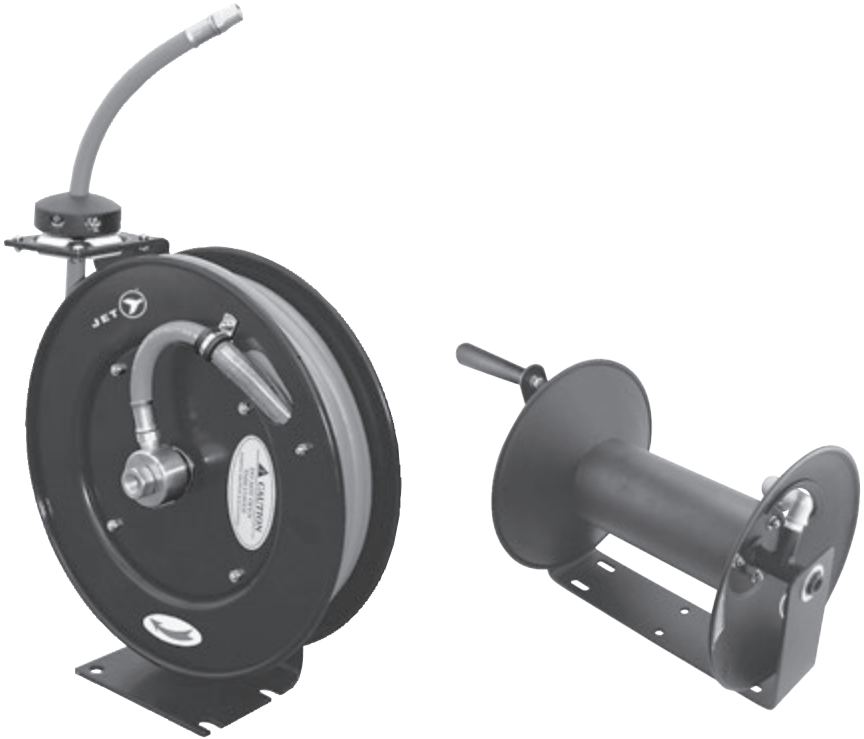


# OPERATOR'S MANUAL

## RETRACTABLE HOSE REELS – HEAVY DUTY



Prod. No.	Mod. No.	Description	Capacity	Max. Pressure	Template	(fig 2.)
391721	AW3825	Air/Water	3/8" x 25'	300	PSI	A
391722	AW3850	Air/Water	3/8" x 50'	300	PSI	B
391726	AW1250	Air/Water	1/2" x 50'	300	PSI	B
391746	OA1450	***Oxy-Acetylene	1/4" x 50'	300	PSI	C
391741	HC100	Air/Water	3/8" x 100'	300	PSI	—
391742	HC200	Air/Water	3/8" x 100'	300	PSI	—

## WARNING

Read the following precautions and instructions before you begin assembly or using. Failure to comply with these instructions could result in personal injury or property damage. Keep these instructions in a convenient location for future reference.

\*\*\*NOTE: For model OA1450 see additional warnings on page 5

## Hose Reel Safety Precautions

1. Make sure incoming line pressure does not exceed rated operating pressure for your model hose reel.
2. Use proper eye protection when assembling and using the hose reel.
3. Assemble the hose reel on a clean workbench.
4. Use soap and water when checking for leaks.
5. Keep children away from the work area.
6. Exposure of skin directly to pressurized air, or fluid could result in severe bodily injury.

## Installation of Reel

**For overhead ceiling mounting:** Install reels at least 10 feet above the floor. (If the reel you have purchased does not have hose included, you will need to purchase and attach. Refer to specifications on box to determine appropriate hose size and length. You will need to purchase appropriate hardware for mounting your new reel.)

1. The reel base has four 1/2" (or 12.7 mm) drilled holes for mounting on a suitable flat surface. Figure 2 is a template showing the correct location of the 4 mounting holes in the base.
2. The reel is supplied with a hose guide roller bracket. The bracket position may be changed depending on the reel mounting position. Figure 1 shows "Typical Mounting Positions." If bracket position needs to be changed, do the following:
  - (a) Pull out some hose and let reel latch.
  - (b) Remove the bolts that attach the guide roller bracket to the support post.
  - (c) Rotate guide roller bracket to correct position, replace bolts and tighten.
3. Using the four holes in the base, mount the reel in the desired location. Be sure to use appropriate hardware and tighten securely.
4. Apply Teflon tape or pipe sealant to supply line threads, attach to reel inlet and tighten. The other end of incoming line can now be connected to desired supply source.
5. If hose has been supplied with reel: Apply Teflon tape or pipe sealant to outlet fitting on reel hose, then attach to desired tool, or nozzle.
6. Check connection for leakage, also check hose reel for correct operation. (Refer to Operation Section.)

7. If hose stopper adjustment is required, pull hose from reel and allow to latch at desired length. Loosen stopper bolts and slide stopper to a position close to the hose guide. Tighten stopper bolts, and unlatch the reel.

## Installation of Hose

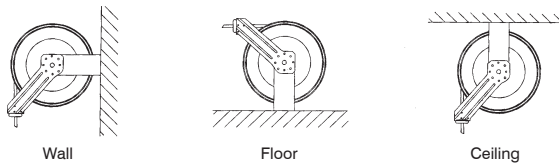
1. Securely stabilize the reel.
2. Facing the swivel fitting side of reel: Turn the drum clockwise, by hand, until the rewind spring is tight, and drum has latched. As an extra precaution while installing new hose, secure drum in the latched position.
3. Insert end of the hose through guide roller bracket, and feed through opening in the drum flange.
4. Use Teflon tape or pipe sealant on hose fitting threads, screw fitting into swivel and tighten.
 

**Note:** To avoid damage to the swivel, use a wrench to support the swivel fitting while tightening the hose.
5. Attach hose stopper on the other end of hose, near the outlet fitting.
6. Carefully release drum latch, and slowly allow hose to wind onto the reel.

**Note:** Final spring tension adjustment is accomplished by adding wraps of hose around the drum (to increase tension) or taking off wraps of hose (to decrease tension).

**Refer to: Adjustment of Spring Tension.**

**FIGURE 1**



## Operation

1. Check reel for correct operation by slowly pulling out the hose. A “clicking” noise will be heard every half revolution of the drum.
2. To latch the reel, pull out the hose and allow it to retract after hearing the first second or third “click”
3. To unlatch, slowly pull out the hose until the “clicking” noise stops, then let the hose retract until the hose stop rests against the hose guide. Note: To avoid damage to the reel, always hold on to the hose while it is rewinding.
4. Periodically check the hose condition for wear or damage, and check the swivel fitting for leakage. Replace any worn, damaged, or leaking parts.

## Adjustment of Spring Tension

1. Pull out approximately 6ft or 2m of hose and allow the drum to latch.
2. Remove hose stopper from hose, and feed hose back through guide.
3. Wrap the pulled hose one time around the drum to increase tension or un-wrap hose one time from drum to decrease tension.
4. Re-insert hose through guide: and install stopper onto hose end.
5. Unlatch the drum and check tension. Pull hose from reel and adjust stopper position if necessary.

## Replacement of Swivel Seal

1. Turn off and disconnect supply line from swivel inlet.
2. Remove swivel assembly from reel axle.
3. Remove circlip from swivel, and take apart. Note: You may want to remove swivel from reel hose end, but this is not necessary unless a new swivel is being installed.
4. Replace the seals and reassemble swivel.
5. Use Teflon tape or thread sealant on swivel thread fitting, reconnect the swivel thread fitting with axle.
6. Re-connect inlet supply line.

## Replacement of Hose

1. Turn off supply to reel.
2. Pull out all the old hose and lock the reel in this position. Caution: Make sure reel drum is securely locked and cannot rotate back.
3. Remove two hose clamps from hose.
4. Carefully disconnect hose from swivel joint on side of reel and remove old hose.
5. Feed hose through guide and opening in drum, and connect to swivel. Re-install two hose clamps, on inside and outside of drum flange. Install stopper on other end of hose in the same position as before.
6. Carefully release the drum latch, and slowly allow the hose to wind onto the reel.  
**Note:** Final spring adjustment is accomplished by adding or removing wraps of hose around the drum. (Refer to Spring Tension Adjustment)

## Spring Canister Warning

**If the rewind spring fails for any reason:** For safety reasons, the manufacturer strongly recommends the replacement of the spring canister be carried out by a qualified service depot.

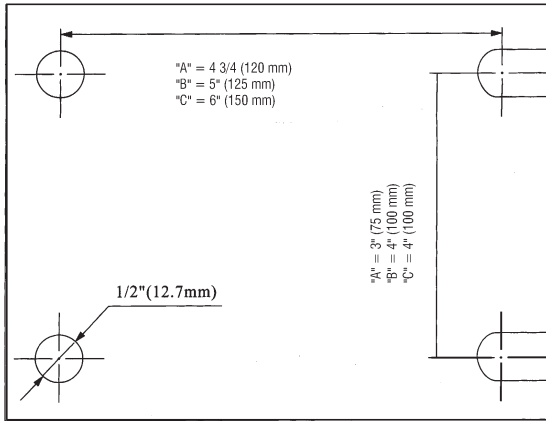


FIGURE 2

**! WARNING**

**Model OA1450 – Oxygen / Acetylene Hose Reel**

1. Connect Oxygen input hose and Acetylene hose correctly. Make sure incoming hose line pressure does not exceed rated operating pressure.
2. Locate hose reel in well-ventilated areas.
3. After installation of hose reel, run pressure test to make sure there is no leakage in each connection. Check for leakage periodically.
4. Repair or replace equipment and/or hoses immediately if any gas leak is detected.
5. Installation of an anti-back flash valve is recommended to reduce the risk of back flash.
6. When installing and replacing O-ring seals, lubricate only with silicon grease. **DO NOT** allow any other grease or oil into the connections, parts and hose, these materials will ignite easily and burn in the presence of Oxygen.
7. If hose reel was purchased without hoses, ensure proper Oxygen-Acetylene hoses are installed.
8. Don't direct gas flame at hose or hose reel.
9. Discontinue use of hose and hose reel if damage found.
10. Failure to heed these warnings could result in property damage and/or personal injury.

**! FIRE HAZARD WARNING!!!**

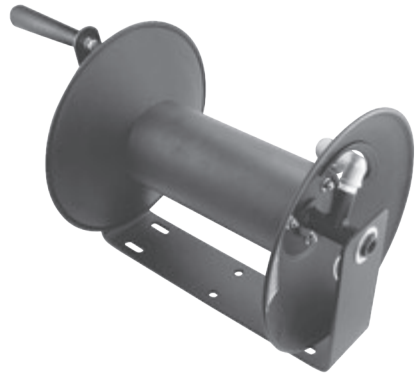
LEAKING OXYGEN AND / OR ACETYLENE MAY RESULT IN FIRE

## PARTS LIST

Prod. No.	Mod. No.	Description	Part
391721	AW3825	Ball Stop 3/8" Roller Assembly	PIT-SBS080 PIT-SRA081
391722	AW3850	Ball Stop 3/8" Roller Assembly	PIT-SBS080 PIT-SRA083
391726	AW1250	Ball Stop 1/2" Roller Assembly	PIT-SBS082 PIT-SRA083
391746	OA1450	Ball Stop 1/4" Dual Hose Roller Assembly Oxy-Acet. Short Hose Assembly	PIT-SBS084 PIT-SRA085 PIT-SSH086
391741	HC100	Handle assembly Air outlet swivel assembly Brake spring assembly	PIT-SHA095 PIT-SSA096 PIT-SSA097
391742	HC200	Handle assembly Air inlet swivel assembly Air outlet elbow fitting	PIT-SHA098 PIT-SSA099 PIT-SEF100

# Guide d'utilisation

Dévidoirs de boyau, rappel par ressort – Usage intensif



N° du prod.	N° du mod.	Description	Capacité	Max. Pression	Template	(fig 2.)
391721	AW3825	Air/eau	3/8" x 25'	300	PSI	A
391722	AW3850	Air/eau	3/8" x 50'	300	PSI	B
391726	AW1250	Air/eau	1/2" x 50'	300	PSI	B
391746	OA1450	***Oxy-Acetylene	1/4" x 50'	300	PSI	C
391741	HC100	Air/eau	3/8" x 100'	300	PSI	—
391742	HC200	Air/eau	3/8" x 100'	300	PSI	—



## MISE EN GARDE

Veillez lire les consignes de sécurité et les instructions qui suivent avant d'utiliser ou d'assembler l'unité. Le non-respect de ces instructions pourrait entraîner des blessures ou des dommages matériels. Conservez-les dans un endroit accessible pour les consulter au besoin.

**\*\*\*NOTE: Pour le modèle OA1450, lire les autres mises en garde à la page 11 de ce manuel.**

## Consignes de sécurité

1. Assurez-vous que la pression de la conduite d'alimentation n'excède pas la pression de fonctionnement recommandée du dévidoir.
2. Portez des lunettes de sécurité lors de l'assemblage et de l'utilisation du dévidoir.
3. Assemblez le dévidoir sur un établi propre.
4. Utilisez de l'eau et du savon pour vérifier s'il y a présence de fuites.
5. Gardez les enfants à bonne distance de l'aire de travail.
6. Le contact direct de la peau avec de l'air ou un liquide sous pression peut causer des blessures graves.

## Installation du dévidoir

Pour l'installation au plafond, le dévidoir doit se trouver à au moins 10 pieds du sol. Si le tuyau n'est pas fourni avec le dévidoir, vous devrez en acheter un et le raccorder. Pour déterminer la longueur et la grosseur de tuyau requises, reportez-vous aux spécifications inscrites sur la boîte. Vous devrez vous procurer les pièces de fixation appropriées pour installer votre nouveau dévidoir.

1. La base du dévidoir comporte quatre trous percés de 1/2 po (12,7 mm) pour permettre l'installation sur une surface plate. La figure 2 montre l'emplacement exact des quatre trous.
2. Le dévidoir inclut un étrier de guidage pour le tuyau. Cet étrier peut être positionné différemment selon la position d'installation du dévidoir. La figure 1 montre les positions d'installation habituelles du dévidoir. Si vous devez changer la position de l'étrier de guidage, procédez comme suit:
  - (a) Déroulez un bout de tuyau et laissez le dévidoir se verrouiller.
  - (b) Enlevez les boulons qui retiennent l'étrier de guidage au montant de support.
  - (c) Faites pivoter l'étrier de guidage jusqu'à la position voulue puis remplacez les boulons.
3. Installez le dévidoir à l'endroit désiré au moyen des trous percés dans la base. Assurez-vous d'utiliser les pièces de fixation appropriées et de les serrer de façon sécuritaire.

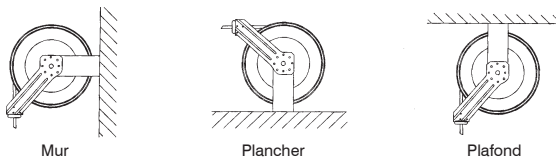


- Appliquez du ruban pour joints filetés ou du produit d'étanchéité pour tuyau sur les filets de la conduite d'alimentation, raccordez-la à l'orifice d'entrée du dévidoir et serrez bien. L'autre extrémité de la conduite d'alimentation peut maintenant être raccordée à la source d'alimentation.
- Si le dévidoir est vendu avec un tuyau : Appliquez du ruban pour joints filetés ou du produit d'étanchéité pour tuyau sur le raccord de sortie du tuyau et raccordez-le à l'outil ou à la buse approprié.
- Assurez-vous que les branchements ne présentent pas de fuites et que le dévidoir fonctionne correctement (voir les détails dans la section Fonctionnement).
- Pour régler le butoir de tuyau, déroulez le tuyau à la longueur voulue et laissez le dévidoir se verrouiller, desserrez les boulons et glissez le butoir pour le rapprocher de l'étrier de guidage. Resserrez les boulons du butoir et déverrouillez le dévidoir.

## Installation du tuyau

- Immobilisez le dévidoir de façon sécuritaire.
  - Du côté du raccord pivotant: Tournez le tambour à la main, dans le sens horaire, jusqu'à ce que le ressort d'enroulement soit tendu et que le tambour soit verrouillé. Pour assurer une sécurité maximale lors de l'installation du tuyau, immobilisez le tambour dans sa position de verrouillage.
  - Insérez l'extrémité du tuyau dans l'étrier de guidage et passez-le dans l'ouverture de la bride du tambour.
  - Appliquez du ruban pour joints filetés ou un produit d'étanchéité pour tuyau sur les filets du raccord du tuyau, vissez-le sur le raccord pivotant et serrez bien. Remarque : Afin d'éviter d'endommager le raccord pivotant, soutenez-le à l'aide d'une clé pendant que vous serrez le raccord du tuyau.
  - Fixez le butoir de tuyau à l'autre extrémité du tuyau, près du raccord de sortie.
  - Déverrouillez soigneusement le tambour et laissez le tuyau s'enrouler sur le dévidoir.
- Remarque:** Vous pouvez effectuer le réglage final de la tension du ressort en enroulant le tuyau d'un tour sur le tambour (pour augmenter la tension) ou en le déroulant d'un tour (pour diminuer la tension). Veuillez vous reporter à la section Réglage de la tension du ressort.

FIGURE 1



## Fonctionnement

- Vérifiez que le dévidoir fonctionne correctement en déroulant le tuyau lentement. Vous entendrez un « clic » à chaque demi-tour de tambour.
- Pour verrouiller le dévidoir, tirez sur le tuyau et relâchez-le après avoir entendu le premier, le deuxième ou le troisième clic.
- Pour le déverrouiller, tirez lentement sur le tuyau jusqu'à ce que le « clic » s'arrête et laissez le tuyau s'enrouler jusqu'à ce que le butoir s'appuie contre l'étrier de guidage. Remarque : Pour éviter d'endommager le dévidoir, tenez toujours l'extrémité du tuyau pendant l'enroulement.
- Vérifiez régulièrement si le tuyau n'est pas usé ou endommagé, et assurez-vous que le raccord pivotant ne présente pas de fuites. Remplacez les pièces qui fuient, qui sont endommagées ou usées.

## Réglage de la tension du ressort

1. Déroulez environ 6 pi (2 m) de tuyau et laissez le tambour se verrouiller.
2. Enlevez le butoir du tuyau et réintroduisez le tuyau dans l'étrier de guidage.
3. Enroulez le tuyau d'un tour sur le tambour pour augmenter la tension ou déroulez-le d'un tour pour réduire la tension.
4. Réinsérez le tuyau dans l'étrier de guidage et replacez le butoir à l'extrémité du tuyau.
5. Déverrouillez le tambour et vérifiez la tension. Déroulez le tuyau du tambour et réglez la position du butoir au besoin.

## Remplacement du joint d'étanchéité du raccord pivotant

1. Fermez la conduite d'alimentation et débranchez-la du raccord pivotant.
2. Enlevez le raccord pivotant de l'arbre du tambour.
3. Enlevez l'anneau élastique du raccord pivotant et désassemblez-le. **Remarque:** Vous pouvez débrancher le raccord pivotant de tuyau du dévidoir, mais ce n'est pas nécessaire à moins que vous installiez un nouveau raccord.
4. Remplacez les joints d'étanchéité et réassemblez le raccord pivotant.
5. Appliquez du ruban pour joints filetés ou un produit d'étanchéité sur les filets du raccord pivotant et rebranchez-le à l'arbre du tambour.
6. Rebranchez la conduite d'alimentation.

## Remplacement du tuyau

1. Fermez l'alimentation du dévidoir.
2. Déroulez le vieux tuyau et verrouillez le dévidoir dans cette position. **Attention:** Assurez-vous que le tambour est verrouillé de façon sécuritaire.
3. Retirez les deux colliers de serrage du tuyau.
4. Déconnectez soigneusement le tuyau du raccord pivotant (du côté dévidoir) et retirez-le.
5. Insérez le tuyau neuf dans l'étrier de guidage et dans l'ouverture du tambour et branchez-le au raccord pivotant. Réinstallez les deux colliers de serrage, à l'intérieur et l'extérieur de la bride du tambour. Installez le butoir à l'autre extrémité du tuyau au même endroit qu'auparavant.
6. Déverrouillez soigneusement le tambour et laissez le tuyau s'enrouler lentement.  
**Remarque:** Vous pouvez effectuer le réglage final de la tension du ressort en enroulant le tuyau d'un tour sur le tambour ou en le déroulant d'un tour. (Voir la section Réglage de la tension du ressort.)

## Avertissement (boîtier du ressort)

**Si le ressort d'enroulement fait défaut :** Pour des raisons de sécurité, le fabricant recommande fortement de faire remplacer le boîtier du ressort par un technicien expérimenté.

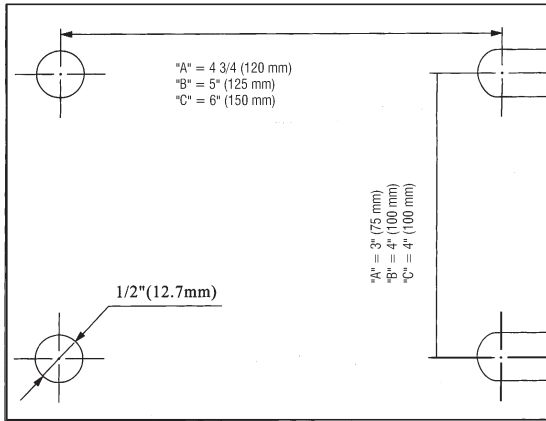


FIGURE 2

## MISE EN GARDE

### Modèle OA1450 – Dévidoir de tuyau d'oxygène/acétylène

1. Brancher correctement le tuyau d'entrée d'oxygène et le tuyau d'acétylène. S'assurer que la pression de la conduite d'alimentation n'excède pas la pression de fonctionnement recommandée.
2. Placer le dévidoir dans un endroit bien aéré.
3. Après l'installation du dévidoir, faire un test de pression afin de s'assurer que chacun des branchements ne présente aucune fuite.
4. Réparer ou remplacer immédiatement le matériel ou les tuyaux si une fuite de gaz est décelée.
5. L'installation d'un clapet anti-retour de flamme est recommandée afin de réduire le risque de retour de flamme.
6. Lors de l'installation ou du remplacement des joints toriques d'étanchéité, n'utiliser que de la graisse à la silicone pour la lubrification. NE PAS laisser d'autres types de graisse ou d'huile s'infiltrer dans les branchements, les pièces et le tuyau; ces substances s'enflamment facilement et se consomment en présence d'oxygène.
7. Si le dévidoir a été acheté sans les tuyaux, s'assurer d'installer les tuyaux d'oxygène et d'acétylène appropriés.
8. Ne pas diriger la flamme du gaz vers le tuyau ou le dévidoir.
9. Cesser l'utilisation du tuyau et du dévidoir si des dommages y sont décelés.
10. Tout défaut de se conformer à ces mises en garde peut entraîner des dommages matériels et des blessures.

## AVERTISSEMENT DE RISQUE D'INCENDIE!!!

**LES FUITES D'OXYGÈNE ET D'ACÉTYLÈNE PEUVENT ENTRAÎNER UN INCENDIE**

## LISTE DE PIÈCES

N° du prod.	N° du mod.	Description	Pièces
391721	AW3825	Bague d'arrêt 3/8" Ensemble de rouleaux	PIT-SBS080 PIT-SRA081
391722	AW3850	Bague d'arrêt 3/8" Ensemble de rouleaux	PIT-SBS080 PIT-SRA083
391726	AW1250	Bague d'arrêt 1/2" Ensemble de rouleaux	PIT-SBS082 PIT-SRA083
391746	OA1450	Bague d'arrêt pour tuyau double 1/4" Ensemble de rouleaux Tuyau court pour oxy-acet.	PIT-SBS084 PIT-SRA085 PIT-SSH086
391741	HC100	poignée Raccord pivotant de sortie d'air Ressort de frein	PIT-SHA095 PIT-SSA096 PIT-SSA097
391742	HC200	poignée Raccord pivotant d'entrée d'air Raccord coudé de sortie d'air	PIT-SHA098 PIT-SSA099 PIT-SEF100