

Table de démontage avec réservoir pour liquides – Capacité de 1100 lb

N° prod. 843013
N° mod. JTD-1148

CARACTÉRISTIQUES TECHNIQUES

Capacité de charge : 1100 lb (775 lb sur le plateau, 225 lb sur l'étagère, 100 lb dans le tiroir)

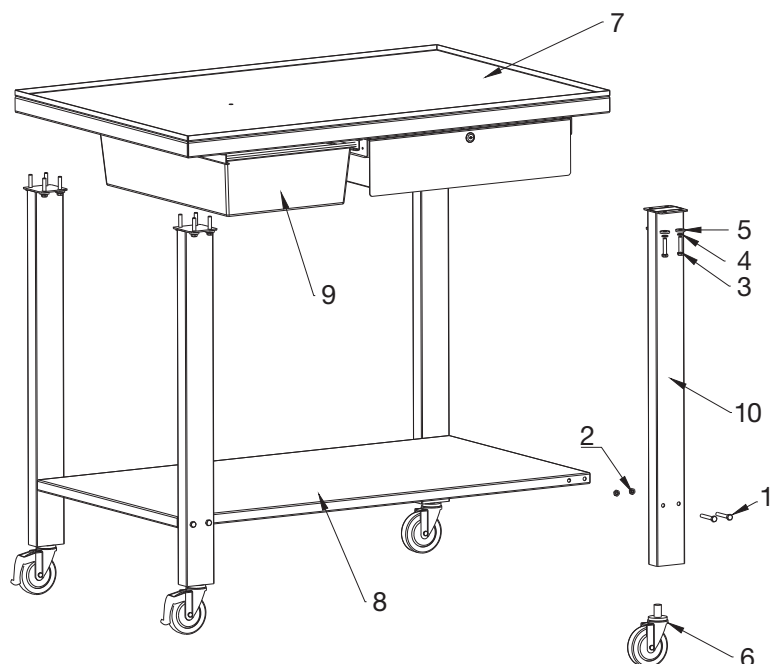
Dimensions de la table (L x l x H) :
48 po x 31,25 po x 42,5 po

Roulette : 4 po diam.

ASSEMBLAGE ET INSTALLATION

1. Posez le plateau de table (n°7) à l'envers sur une surface lisse.
2. Fixez les quatre pattes (n°10) au plateau de table avec les boulons (n°3), les rondelles plates (n°4) et les rondelles à ressort (n°5); puis serrez-les à la main.
3. Fixez l'étagère (n°8) aux pattes avec les boulons (n°1) et les écrous (n°2), puis serrez-les à la main.
4. Fixez les roulettes jumelées (n°6) aux quatre pattes.
5. Remettez la table à l'endroit, vérifiez qu'elle est à niveau, puis serrez toutes les fixations à l'aide d'une clé.
6. Installez le bac plastique de vidange des liquides (n°9) du côté gauche du plateau de table.

PIÈCES DE RECHANGE



AVERTISSEMENT

- Ne montez pas et ne vous tenez pas debout sur cette table.
- À n'utiliser que sur une surface lisse et plane.
- Vérifiez toujours que les roulettes sont verrouillées lorsque la table est immobile.
- Poussez pour déplacer! Des blessures graves pourraient survenir si vous tirez sur la table.
- Maintenez le tiroir fermé lorsque vous n'utilisez pas la table.
- Maintenez les enfants à distance lorsque vous utilisez la table.

RÉF	DESCRIPTION	QTÉ	RÉF	DESCRIPTION	QTÉ
1	Boulon MB x 55	8	6	Roulette	4
2	Écrou MB	8	7	Plateau de table	1
3	Boulon MB x 25	16	8	Étagère	1
4	Rondelle à ressort MB	16	9	Bac de vidange des liquides	1
5	Rondelle plate MB	16	10	Patte	4

A / Une Marque



Brand

surewerx.com