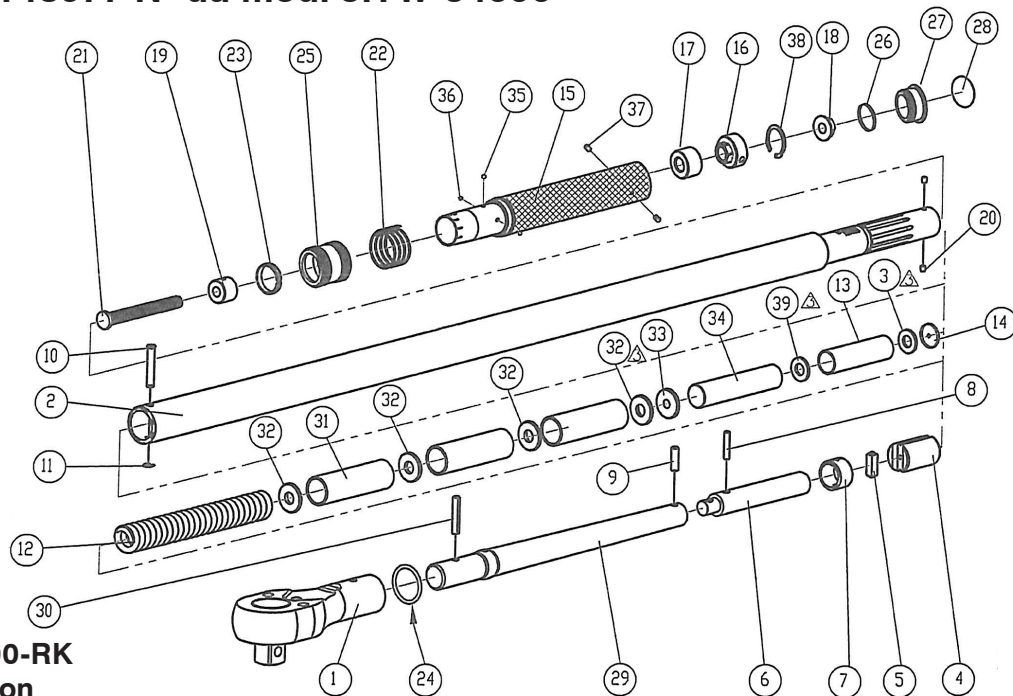


Clé dynamométrique à prise de 3/4 po

N° du prod. 718977 N° du mod. JITW-34600



PDN-JITW34600-RK Jeu de réparation

Réf. N° pièce	Description	Réf. N° pièce	Description		
1	PDN-JITW34600-01	Assemblage du corps du cliquet	20	PDN-JITW34600-20	Goupille de retenue de l'embout
2	PDN-JITW34600-02	Tube en acier	21	PDN-JITW34600-21	Arbre de réglage
3	PDN-JITW34600-03	Entretoise du ressort	22	PDN-JITW34600-22	Ressort de la bague de verrouillage
4	PDN-JITW34600-04	Entretoise	23	PDN-JITW34600-23	Roulement en nylon
5	PDN-JITW34600-05	Cliquet d'arrêt	24	PDN-JITW34600-24	Joint en caoutchouc
6	PDN-JITW34600-06	Arbre à cliquet	25	PDN-JITW34600-25	Bague de verrouillage
7	PDN-JITW34600-07	Cylindre de pivot	26	PDN-JITW34600-26	Joint torique pour capuchon d'extrémité
8	PDN-JITW34600-08	Goupille de pivot du cylindre	27	PDN-JITW34600-27	Capuchon d'extrémité
9	PDN-JITW34600-09	Goupille de pivot du bras	28	PDN-JITW34600-28	Poly
10	PDN-JITW34600-10	Goupille de pivot de la tête	29	PDN-JITW34600-29	Bras articulé du corps du cliquet
11	PDN-JITW34600-11	Clip circulaire	30	PDN-JITW34600-30	Goupille de pivot du bras articulé
12	PDN-JITW34600-12	Ressort d'échelle	31	PDN-JITW34600-31	Espaceur
13	PDN-JITW34600-13	Espaceur	32	PDN-JITW34600-32	Entretoise du ressort
14	PDN-JITW34600-14	Entretoise de poussée	33	PDN-JITW34600-33	Entretoise de poussée
15	PDN-JITW34600-15	Assemblage du manche à molette	34	PDN-JITW34600-34	Espaceur
16	PDN-JITW34600-15	Assemblage de l'embout de verrouillage du manche	35	PDN-JITW34600-35	Bille 3,5 mm
17	PDN-JITW34600-17	Écrou m10	36	PDN-JITW34600-36	Bille 2,7 mm
18	PDN-JITW34600-18	Écrou à embase	37	PDN-JITW34600-15	Goupille
19	PDN-JITW34600-19	Embout du tube	38	PDN-JITW34600-15	Circlip
			39	PDN-JITW34600-39	Entretoise du ressort