

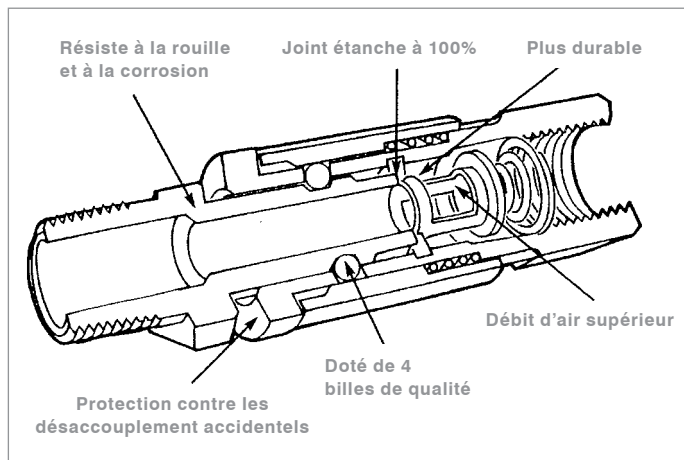
## RACCORDS D'OUTILS PNEUMATIQUES

### 420051 - 421651

Caractéristiques des raccords et des bouchons pneumatiques JET, applications et fiche technique ;

#### Caractéristiques communes

- Les raccords sont dotés d'un about à douille moletée et d'un mécanisme de verrouillage positif à 4 billes
- Les raccords et les abouts sont fabriqués en acier plaqué au zinc, ce qui permet d'éviter la rouille attribuable à un milieu où la teneur en humidité est importante
- Sauf indications contraires, le corps est de 1/4 po et le filetage de 1/4 po NPT



#### Applications

- Pour systèmes pneumatiques généraux
- Outils pneumatiques

#### Fiche technique

- Pression de service maximale – 150 lb/po<sup>2</sup>
- Débit d'air – 35 pi<sup>3</sup>/min. standard à 100 lb/po<sup>2</sup> manométrique et perte de charge de 10 lb/po<sup>2</sup> manométrique
- Plage de températures de fonctionnement : -40°F à 225°F (-20°C à 107°C)

#### Comment identifier les abouts

Nos raccords et abouts à douille standard sont conçus pour être interchangeables avec les autres marques de raccords et de abouts. Le "type" de about et de raccord détermine s'il est interchangeable avec d'autres marques. Certains "types" de abouts et de raccords ne sont pas interchangeables étant donné qu'ils sont difficiles ou impossibles à assembler, rendant leur utilisation non sécuritaire.

#### About de type "I/M" pour les secteurs industriels et automobiles



- Ce type de about a été adopté par la plupart des grands fabricants
- L'embout de 3/16 permet d'identifier ce type de about
- Rainure de bille inférieure plate en forme de "V"
- Répond aux exigences de la norme ANSI T3.20.14 en matière de dimensions



#### About de type "T" pour automobiles



- Ce genre de about est doté de l'embout le plus petit lorsqu'on le compare aux autres
- L'espace entre la rainure de la bille et l'embout est la plus large parmi les abouts
- Ce genre de about est doté d'une surface étanche autour de l'embout, ce qui assure une meilleure étanchéité et une plus grande durée de vie du joint



#### About de type "A"



- On peut facilement identifier ce type de about par son embout de 5/16 po
- Rainure de bille inférieure de forme ronde



#### About de type "L"



- Il s'agit du about le plus facile à identifier compte tenu de son long embout de 3/4 po
- Compte tenu de la longueur de l'embout, ce type de about ne peut être utilisé qu'avec le raccord correspondant de type "L"
- Rainure de bille inférieure de forme ronde



## About de type "T" pour automobiles

### 1/4 po et un filetage de 1/4 po NPT

- Accepte les abouts de type automobiles de 1/4 po NPT

N° du prod.	N° du mod.	Description	Type / Filetage	Matériau	Emballage	Pièces
420351	TCF1414	Raccord	Femelle NPT	Acier	Emballage-coque	1
420352	TCM1414	Raccord	Mâle NPT	Acier	Emballage-coque	1
420301	TPM1414	About	Mâle NPT	Acier	Emballage-coque	2
420302	TPF1414	About	Femelle NPT	Acier	Emballage-coque	2

### Jeu de abouts pneumatiques de type "T" de 1/4 po NPT

N° du prod.	N° du mod.	Inclus	Matériau	Emballage	Pièces
420391	T5PCS	1pc Raccord Femelle 3pc About Mâle 1pc About Femelle	Acier	Emballage-coque	5



RACCORD  
MÂLE "T"



RACCORD  
FEMELLE "T"



ABOUT  
MÂLE "T"



ABOUT  
FEMELLE "T"

## About de type "A"

### 1/4 po et un filetage de 1/4 po NPT

- Accepte les abouts de type "A" de 1/4 po NPT

N° du prod.	N° du mod.	Description	Type / Filetage	Matériau	Emballage	Pièces
420651	ACF1414	Raccord	Femelle NPT	Acier	Emballage-coque	1
422651	ACF1414B	Raccord	Femelle NPT	Acier	Vrac	10
420652	ACM1414	Raccord	Mâle NPT	Acier	Emballage-coque	1
420601	APM1414	About	Mâle NPT	Acier	Emballage-coque	2
422601	APM1414B	About	Mâle NPT	Acier	Vrac	20
420602	APF1414	About	Femelle NPT	Acier	Emballage-coque	2
422602	APF1414B	About	Femelle NPT	Acier	Vrac	20

### Jeu de abouts pneumatiques de type "A" de 1/4 po NPT

N° du prod.	N° du mod.	Inclus	Matériau	Emballage	Pièces
420691	A5PCS	1pc Raccord Femelle 3pc About Mâle 1pc About Femelle	Acier	Emballage-coque	5



RACCORD  
MÂLE "A"



RACCORD  
FEMELLE "A"



ABOUT  
MÂLE "A"



ABOUT  
FEMELLE "A"