

SIÈGE-BOÎTE À OUTILS À TROIS TIROIRS SUR ROULETTES

N° PROD. 355160

N° MOD. JTBS-3

CARACTÉRISTIQUES

Capacité de charge 300 lb

Dimensions

globales 26-3/8 po x 14-1/8 po x 16 po

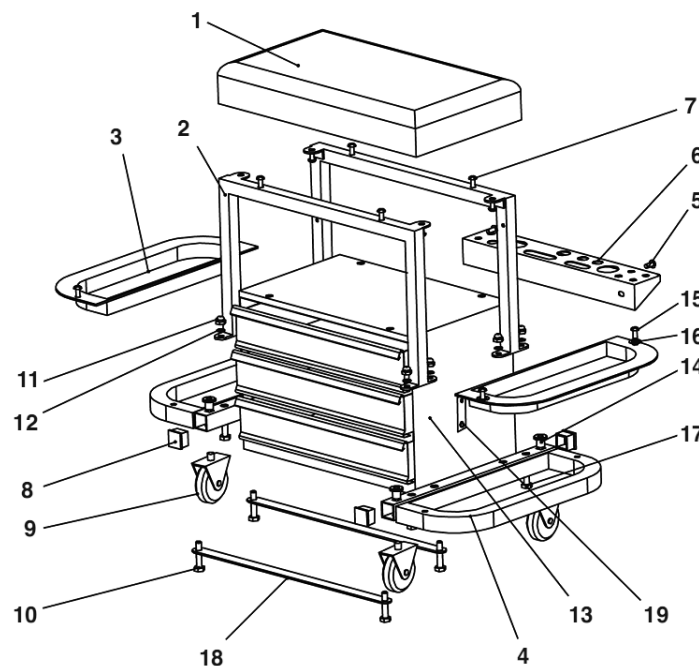
Capacité de charge maximale des tiroirs 22 lb

Capacité de charge maximale

du plateau à outils latéral 11 lb

Ce produit est conçu pour supporter un poids maximum de 300 lb (136 kg), tous outils et équipements compris. Il est fait pour soutenir ce poids et le déplacer sur une surface plane et lisse. Ce produit n'est ni fait, ni conçu, ni fabriqué pour être utilisé à toute autre fin.

PIÈCES

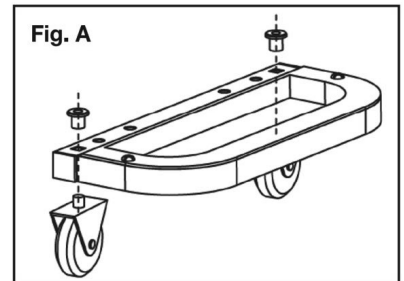


N°	DESCRIPTION	QTÉ	N°	DESCRIPTION	QTÉ	N°	DESCRIPTION	QTÉ
1	COUSSIN DU TABOURET	1	8	CAPUCHON DU TUBE EN PLASTIQUE	4	14	ÉCROU MANCHON	4
2	ARMATURE DU BÂTI	2	9	ROULETTE EN PVC DE 2,5 PO	4	15	BOULON M8 X 16	4
3	PLATEAU EN PLASTIQUE	2	10	BOULON M8 X 40	4	16	RONDELLE 8	4
4	ARMATURE DU PLATEAU LATÉRAL	2	11	ÉCROU M8	8	17	BOULON M8 X 35	4
5	BOULON M6 X 10	2	12	RONDELLE 8	8	18	BARRE DE SOUTIEN	2
6	ÉTAGÈRE DU PORTE-OUTILS	1	13	BÂTI AVEC 3 TIROIRS	1	19	BRIDE	2
7	BOULON M6 X 10	1						

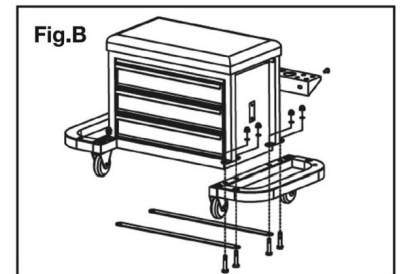
ASSEMBLAGE

Avant d'assembler ce produit, vérifiez qu'aucune pièce ne manque. Comparez les pièces avec le contenu des listes et les schémas. Si une pièce quelconque manque ou est endommagée, n'essayez pas d'assembler, d'installer ou de faire fonctionner le produit.

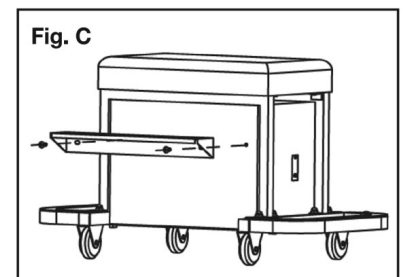
Étape 1 Assemblez les 4 roulettes (No. 9) à travers les trous pour les fixer à l'armature du plateau latéral (No. 4), comme indiqué sur le schéma A. Serrez l'écrou manchon à l'aide d'une clé hexagonale.



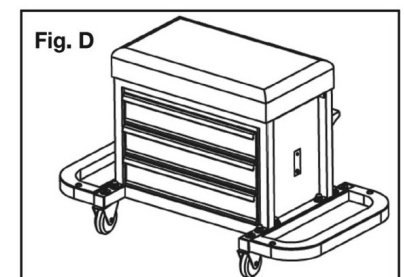
Étape 2 Pour assembler les deux plateaux magnétiques, insérez le boulon (No. 10) dans la barre de soutien (No. 18), puis dans les trous de l'armature du plateau latéral (No.4), et enfin dans l'armature du bâti (No. 2). Ajoutez la rondelle (No. 12) pour serrer l'écrou (No. 11), comme



Étape 3 Pour assembler le porte-outils et tournevis arrière, vissez le boulon (No. 5) dans le trou, à l'arrière du bâti, comme indiqué (schéma C).



Étape 4 Produit assemblé (schéma D)



Étape 5 Le plateau latéral s'abaisse en actionnant la bride (No. 19), qui est fixée sur l'armature, comme indiqué (schéma E).

