

Guide de l'utilisateur

Pompe d'extraction de liquides manuelle de 9 l

N° du prod. 350551
N° du mod. JMEP-9

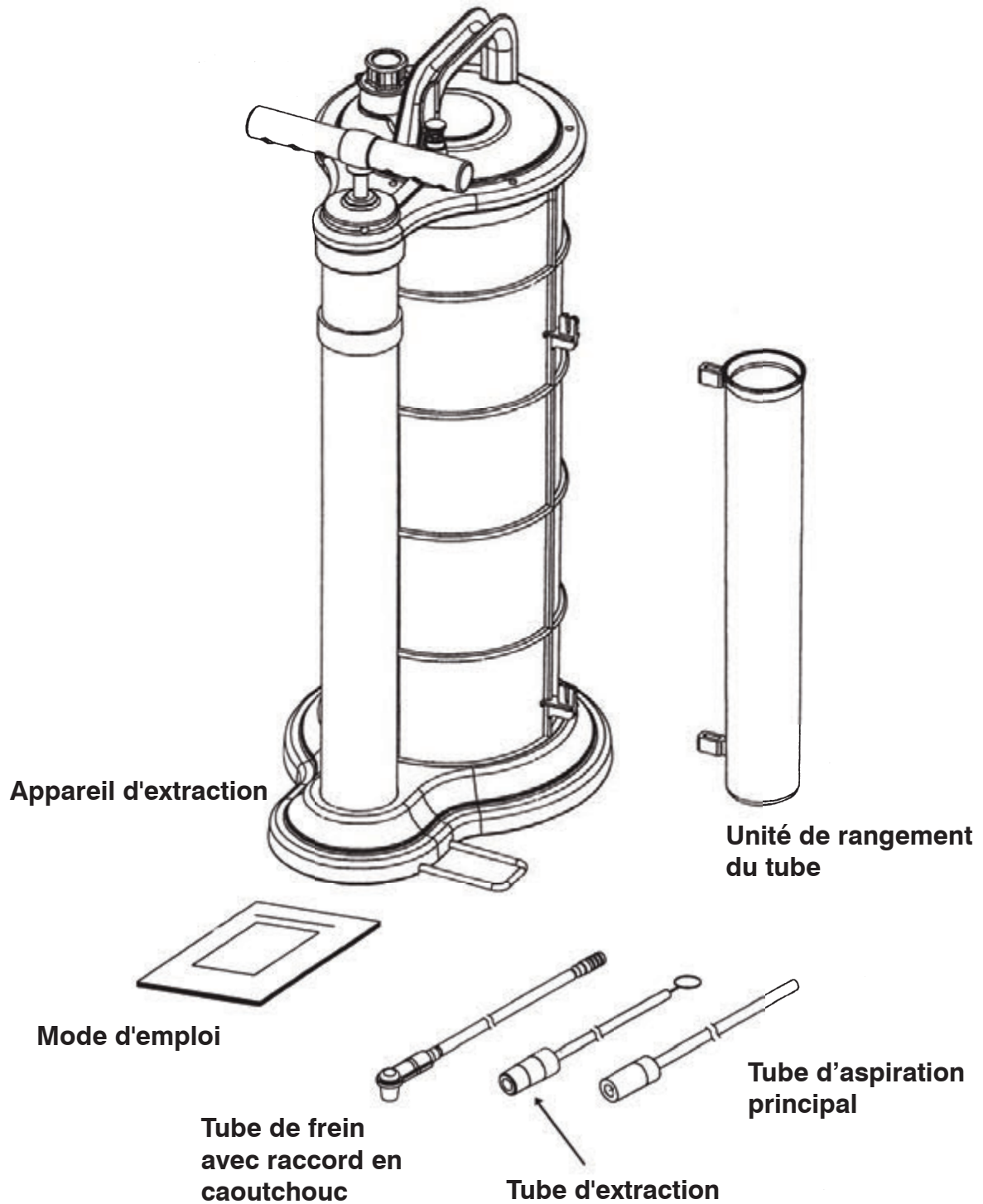


AVERTISSEMENT

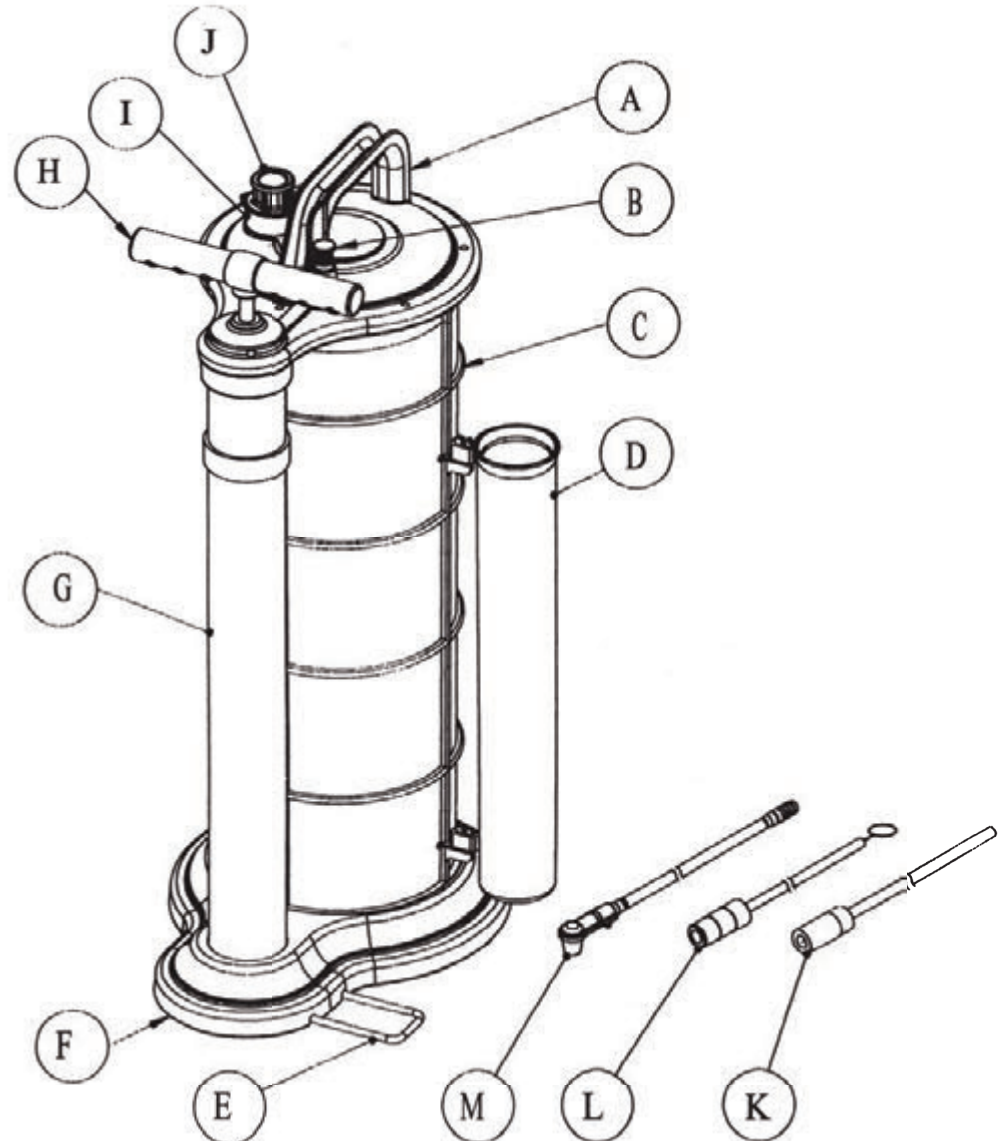
Veillez lire attentivement toutes les consignes et avertissements avant utilisation

- Cet appareil n'est pas conçu pour pomper de l'essence.
- Pour des raisons de sécurité, n'utilisez pas cet appareil pour extraire ou conserver des produits chimiques dangereux, des poisons, des acides, des alcaloïdes ou des solvants.
- N'utilisez pas l'appareil pour extraire, siphonner ou conserver du pétrole ou d'autres liquides inflammables.
- Abstenez-vous de lancer, laisser tomber ou malmener l'appareil.
- Abstenez-vous de démonter, trafiquer ou modifier l'appareil à toute fin autre que celle pour laquelle il a été initialement conçu.
- Ne rangez pas l'appareil ou les tubes d'aspiration à proximité ou dans des endroits à température élevée ou exposés aux rayons du soleil, à la pluie ou à la neige.
- Il est fortement recommandé de purger et de nettoyer cet appareil après chaque utilisation.

CONTENU DU CARTON



COMPOSANTS DE L'APPAREIL D'EXTRACTION



- A. Couvercle du boîtier
- B. Bouton de déclenchement
- C. Réservoir
- D. Unité de rangement du tube
- E. Marchepied
- F. Socle
- G. Pompe manuelle
- H. Poignée
- I. Boîtier de sortie des liquides
- J. Coupleur d'entrée des liquides
- K. Tube d'entrée des liquides
- L. Tube d'extraction
- M. Tube de frein avec raccord en caoutchouc

CONSIGNES D'UTILISATION

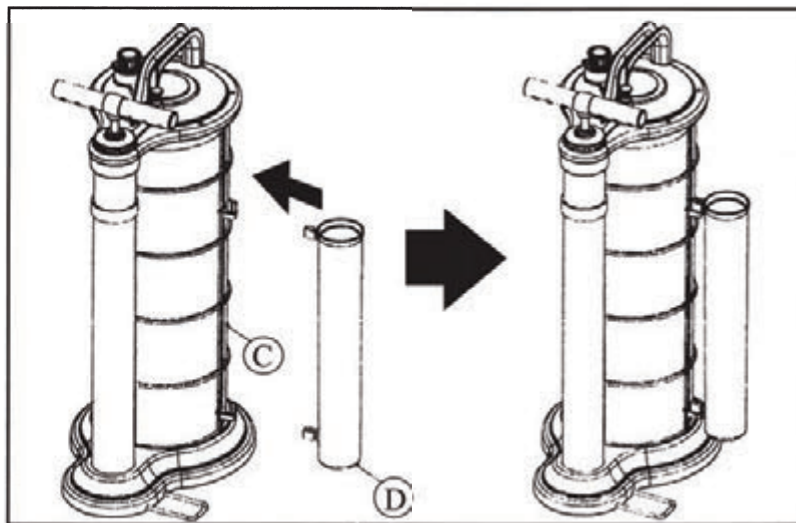
Remarques :

Lorsque vous utilisez la pompe d'extraction de liquides manuelle pour faire une vidange d'huile, vous devez commencer par vous assurer que le véhicule est à niveau, puis faire tourner le moteur pendant environ 5 minutes pour que l'huile se réchauffe et que toutes les boues ou impuretés qu'elle contient puissent se mélanger à l'huile.



Étapes d'utilisation :

1. Emboîtez l'unité de rangement du tube (D) entre les deux crochets du réservoir (C)



2. Retirez la jauge d'huile du moteur.



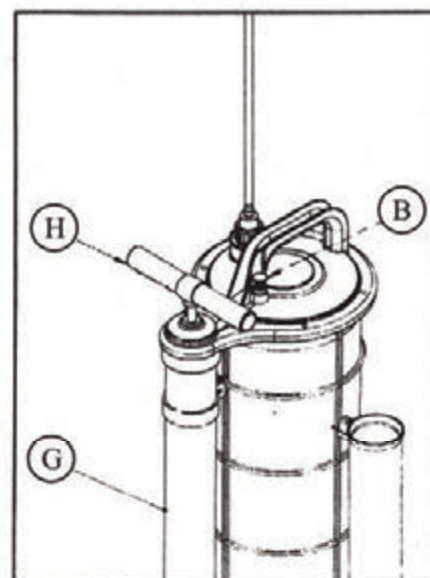
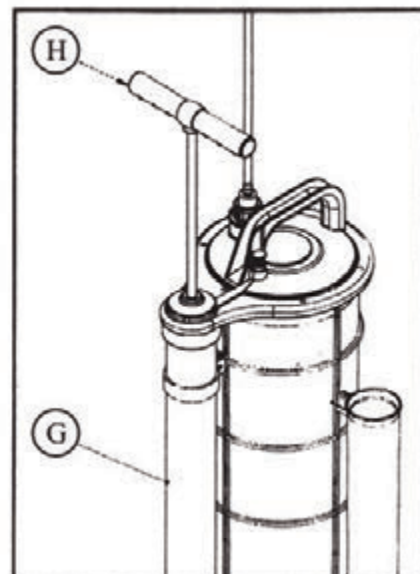
3. Introduisez le tube d'extraction (L) dans l'orifice de la jauge d'huile jusqu'à ce qu'il touche le fond du carter d'huile.

Au moyen de l'adaptateur, branchez le tube principal d'aspiration (K) au coupleur d'entrée des liquides (J) .

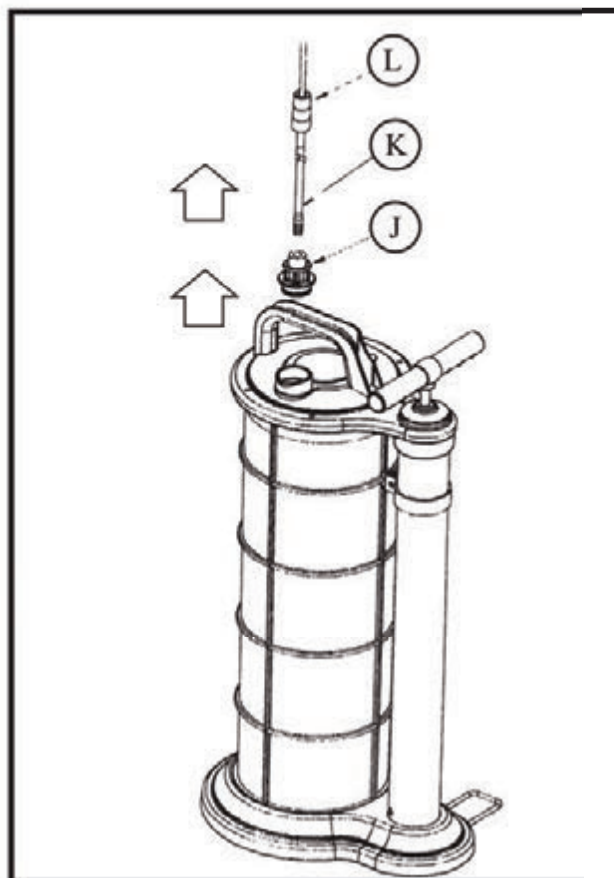
Le tube d'entrée des liquides (K) devra être connecté au tube d'extraction (L) au moyen de l'adaptateur du tube d'extraction.



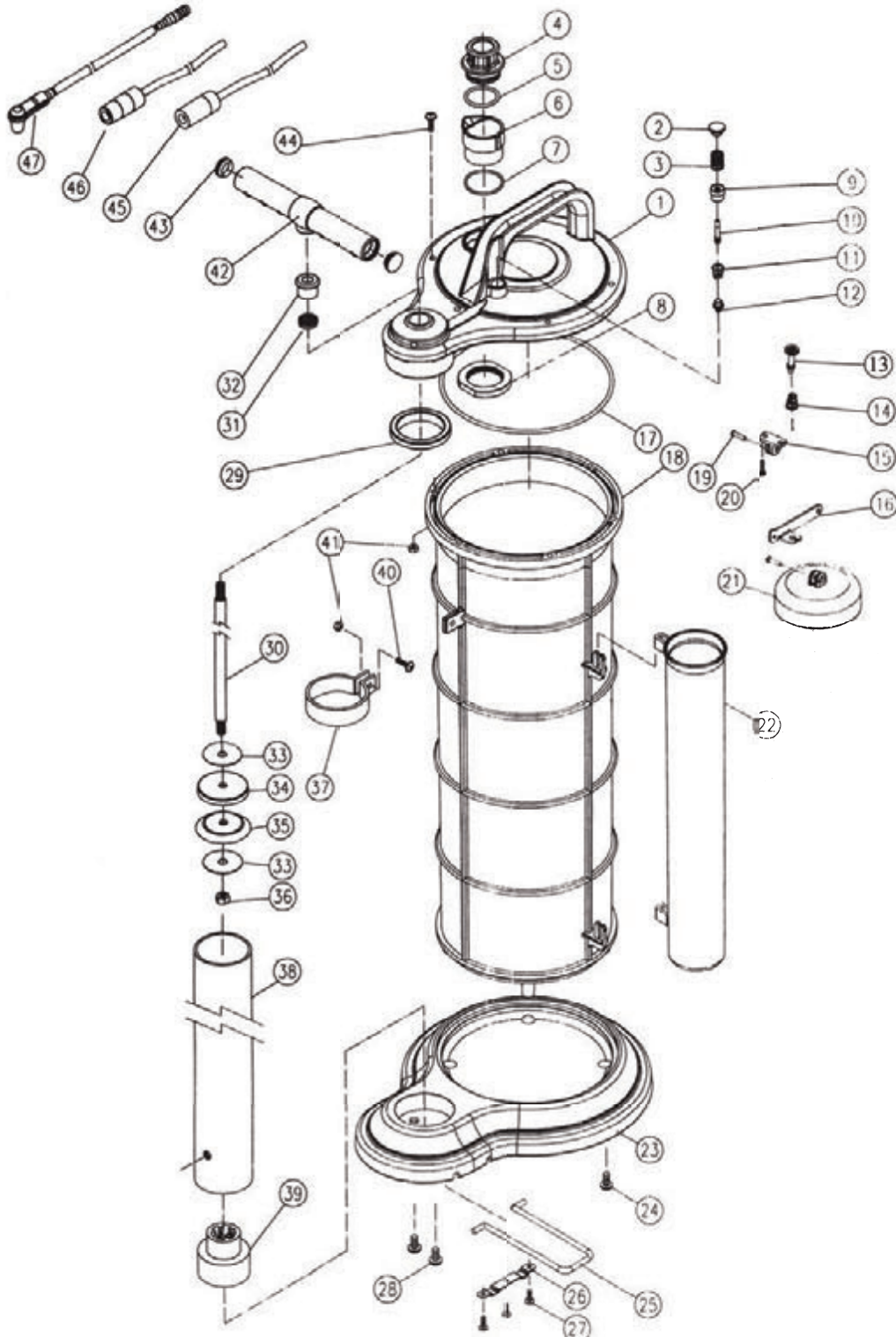
4. Soulevez la poignée (H) de la pompe manuelle (G) en position haute et appuyez pour l'amener en position basse à plusieurs reprises. L'unité d'extraction commencera à fonctionner.
5. Lorsque le liquide aura atteint le niveau « Full » (plein) du carter, l'unité d'extraction s'arrêtera automatiquement, et la poignée (H) de la pompe manuelle (G) se verrouillera. Poussez le bouton de déclenchement (B) situé sur le côté du couvercle du boîtier (A), puis appuyez sur la poignée (H) de la pompe manuelle (G) pour l'amener en position basse afin de la déverrouiller.



6. Débranchez le tube d'entrée des liquides principal (K) et le tube d'extraction (L); retirez-les de l'orifice de la jauge d'huile, ouvrez le coupleur d'entrée des liquides (J) et débarrassez-vous de l'huile ou du liquide conformément aux lois et directives en vigueur dans votre province.



LISTE DES PIÈCES



LISTE DES PIÈCES

N° d'index	N° de pièce	Description	Nombre	N° d'index	N° de pièce	Description	Nombre
1	PX90M-01	Bâti du couvercle	1	23	PX90-03	Base	1
2	PX90-49	Bouton de déclenchement	1	24	PX90-34	Vis Ø 6 x 15 mm	4
3	PX90-49-1	Ressort	1	25	PX90-11	Marchepied	1
4	PX90-06	Coupleur d'entrée de liquide	1	26	PX90-12	Barrette fixe	1
5	PX90-14	Joint torique 2 5,2 x Ø 2,7 mm	1	27	PX90-35	Vis Ø4x10mm	3
6	PX90-05	Bâti de la sortie de liquide	1	28	PX90-36	Vis M8x16mm	2
7	PX90-32	Joint torique 3lxØ 1 mm	1	29	PX90M-29	Bague d'étanchéité	1
8	PX90-09	Écrou de verrouillage	1	30	PX90-18	Arbre	1
9	PX90-49-6	Crapaudine de verrouillage	1	31	PX90-28	Joint d'étanchéité à l'huile	1
10	PX90-49-3	Arbre	1	32	PX90-27	Collier	1
11	PX90-49-5	Ressort	1	33	PX90-47	Rondelle plate	2
12	PX90-51	Clapet anti-retour	1	34	PX90-46	Séparateur de piston	1
13	PX90M-13	Coupelle de sécurité	1	35	PX90-45	Piston	1
14	PX90-49-5	Ressort	1	36	PX90-44	Écrou hexagonal M8	1
15	PX90M-15	Patte de support	1	37	PX90-19	Collier de support	1
16	PX90M-16	Bras	1	38	PX90M-17	Tube en aluminium	1
17	PX90-13	Joint torique 154,3 x Ø 3 mm	1	39	PX90M-23	Base du tube en aluminium	1
18	PX90-02	Réservoir	1	40	PX90-38	Vis M5 x l6 mm	1
19	PX55-19	Goupille	2	41	PX90-39	Écrou M5	7
20	PX55-25	Vis Ø 3,8 x 10 mm	2	42	PX90-16	Poignée	1
21	PX55-20	Flotteur	1	43	PX90-20	Capuchon	2
22	PX90-04	Unité de rangement du tube	1	44	PX90-43	Vis M5 x 20 MM	6
				45	PX90-30	Tube d'aspiration principal avec	1
				46	PX90-31	Tube d'extraction avec adaptateur	1
				47	PX90-68	Raccord	2
				48	PX90-29	Tube de frein avec raccord en caoutchouc	1