

## **Supports fixes à haute portée** **Instruction d'utilisation**

N° DU PROD. 032215, 032216, 032217  
MOD NO. WTS15H-SHD, WTS15L-SHD, WTS33H-SHD

**IMPORTANT : Lire et bien comprendre les directives d'utilisations, tous les avertissements de sécurité ainsi que les exigences d'entretien avant d'utiliser de cet équipement.**  
**Tout manquement à ces directives pourrait provoquer un accident entraînant des blessures graves et même fatales, ainsi que des dommages à la propriété.**

### **AVERTISSEMENT**

L'utilisation d'équipement d'atelier est sujette à certains dangers qui ne peuvent être évités de façon mécanique, mais qui par contre peuvent être évités en faisant preuve d'intelligence, et en agissant avec soin et bon sens. Il est donc essentiel que le personnel affecté à l'utilisation de cet équipement soit prudent, compétent, formé et qualifié pour le faire fonctionner de façon sécuritaire de même que pour l'utiliser de façon appropriée lors de l'entretien de véhicules à moteur et de leurs différentes composantes. La chute, le basculement ou le glissement d'un véhicule motorisé ou de ses composantes sont des exemples concrets de ces dangers, et leurs principales causes sont le mauvais arrimage du chargement, la surcharge, les chargements décentrés, l'utilisation de surfaces qui ne sont pas fermes, et l'utilisation d'un équipement pour un travail pour lequel il n'a pas été conçu.

Le propriétaire et l'opérateur devront étudier et comprendre le fonctionnement du produit et les directives de sécurité avant d'utiliser cet équipement. Il faut insister sur les directives de sécurité et bien les comprendre. Si l'opérateur ne parle pas couramment l'anglais ou le français, les directives En ce qui concerne le produit et la sécurité devraient être lues et faire l'objet d'une discussion avec celui-ci dans sa langue maternelle, ceci, par l'acheteur, Le propriétaire ou toute autre personne désignée à le faire, ce, tout en s'assurant que l'opérateur en comprend le contenu. S.V.P. retenir une copie pour référence

### **INSPECTION**

Une vérification visuelle devrait être effectuée avant chaque utilisation de cet équipement, afin de détecter toute condition anormale telle que des fissures au niveau des soudures, des fuites, des dommages, des pièces lâches ou manquantes. Cet équipement devrait être immédiatement considéré comme hors d'usage si tout porte à croire qu'il a été soumis à un effet de choc anormal, et il devrait être vérifié par une firme de réparations qualifiée. Les propriétaires et les opérateurs devraient être conscients que la réparation ce cet équipement peut nécessiter des connaissances et des installations spécialisées. Il est recommandé que cet équipement soit vérifié sur une base annuelle par une firme de réparations qualifiée. Les pièces défectueuses, les décalques et les étiquettes de sécurité ou enseignes devraient être remplacés par des pièces d'origine spécifiées par Strongarm.

### **AVERTISSEMENT**

- Faire l'étude et suivre les instructions avant d'opérer ce dispositif.
- Ne pas excéder la capacité nominale
- Utiliser uniquement sur une surface en béton et à niveau capable de soutenir la capacité de charge
- Localisé le traînard aux points désignés par le fabricant
- Bien centrer la charge sur le traînard
- Il est nécessaire d'avoir 4 supports afin de stabiliser le véhicule, et un minimum de 2 supports additionnel pour chaque train de roues supplémentaire avant de procéder avec les réparations.
- Ne pas appliquer les forces horizontales ou des forces de torsion au véhicule lors qu'il son soutenu avec les supports.
- Ne pas démarrer le moteur lorsqu'il est soutenu par les supports
- Descente le véhicule tranquillement sur les supports de façon simultanée
- Seulement les attaches, dispositif de retenue ou adaptateurs fournis par le fabricant sera utilisé
- Aucune modification à ce produit n'est permise
- Le fait de ne pas tenir compte de ces directives pourrait entraîner des blessures graves, ainsi que des dommages à la propriété.

## Supports fixes à haute portée Instruction d'utilisation

N° DU PROD. 032215, 032216, 032217  
MOD NO. WTS15H-SHD, WTS15L-SHD, WTS33H-SHD

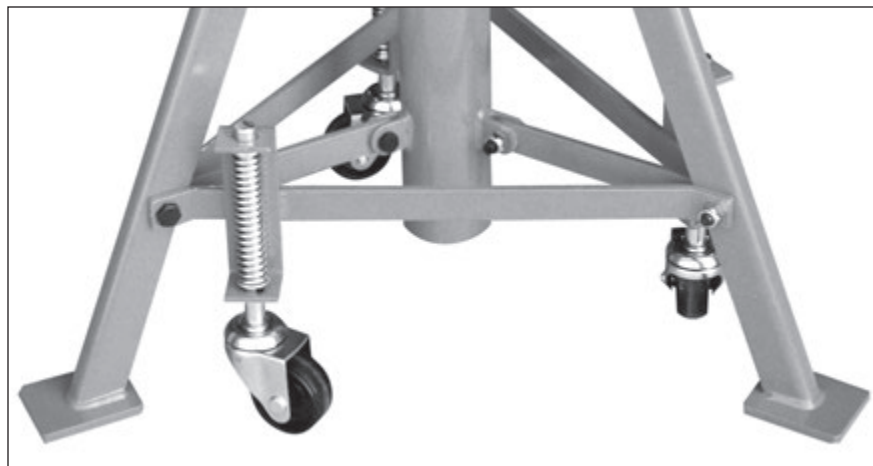
### ASSEMBLAGE

032215 / 032216 – Fixer le traverse porte-chariot de la roulette et du poteaux à la charpente à poteaux.

**IMPORTANT : ASSURE LE BLOCAGE FERME DES ECROUS ET BOULONS AINSI QUE LES RESSORTS À ROULETTE SE RETRACTE ET S'ÉTEND FACILEMENT.**

032217 – Fixer l'assemblage des roulettes comme indiqué ci-dessous :

**IMPORTANT : ASSURE LE BLOCAGE FERME DES ECROUS ET BOULONS AINSI QUE LES RESSORTS À ROULETTE SE RETRACTE ET S'ÉTEND FACILEMENT.**



032215 / 032216



032217

### INSTRUCTION D'UTILISATION - SUPPORTS FIXES À HAUTE PORTÉE

1. Supporter le véhicule seulement aux points désignés par le fabricant automobile
2. Utiliser uniquement sur une surface en béton et à niveau capable de soutenir la capacité de charge
3. **IMPORTANT** : Lors de l'ajustement de la hauteur, tenir les supports fermement – prenez soin du danger potentiel si le tube intérieur chute soudainement
4. Ajuster les supports de façon d'avoir un contact sécurisé avec le véhicule
5. **INSÉRER COMPLÈTEMENT LA GOUPILLE D'ARRÊT À TRAVERS LE SUPPORT**
6. Charger les supports verticalement seulement.
7. Ne pas bouger les supports lorsque le tube d'étai est rallongé
8. Le traînard de support amovible doit être inséré, sécurisé et tourné afin d'avoir un contact avec la charge
9. La charge doit toujours être centre sur le traînard
10. Procéder avec les ajustements finaux de la hauteur utilisant les collets de butée (032215 & 032217).