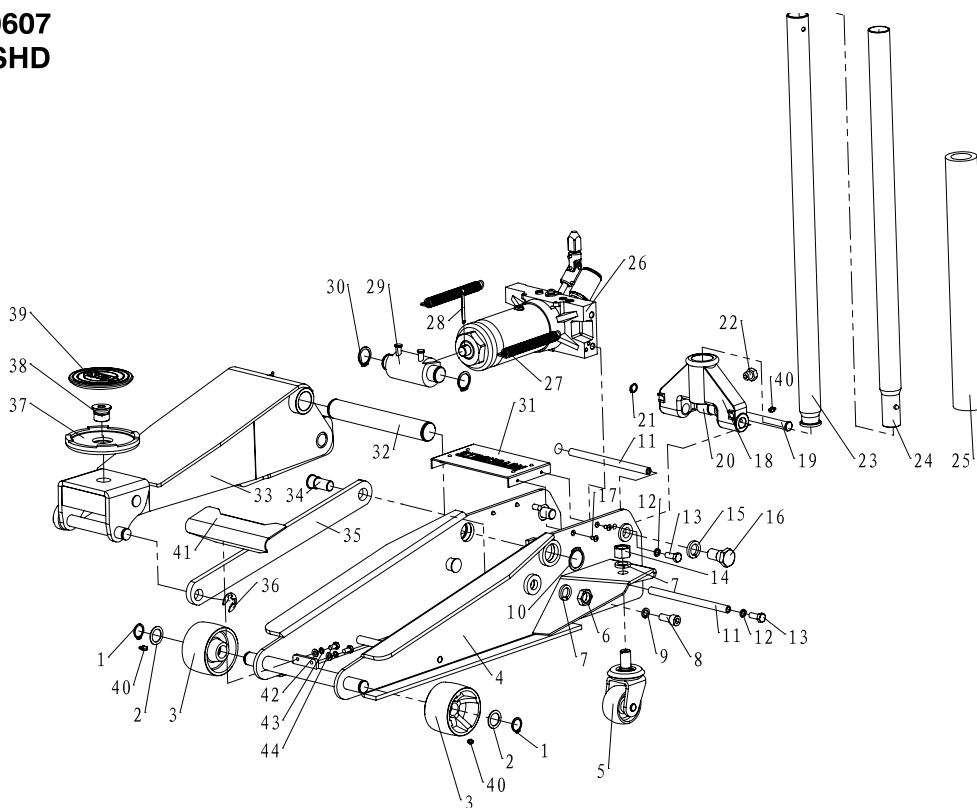


CRIC ROULEUR DE 3,5 TONNES

N° PROD. 030607

N° MOD. 986SHD

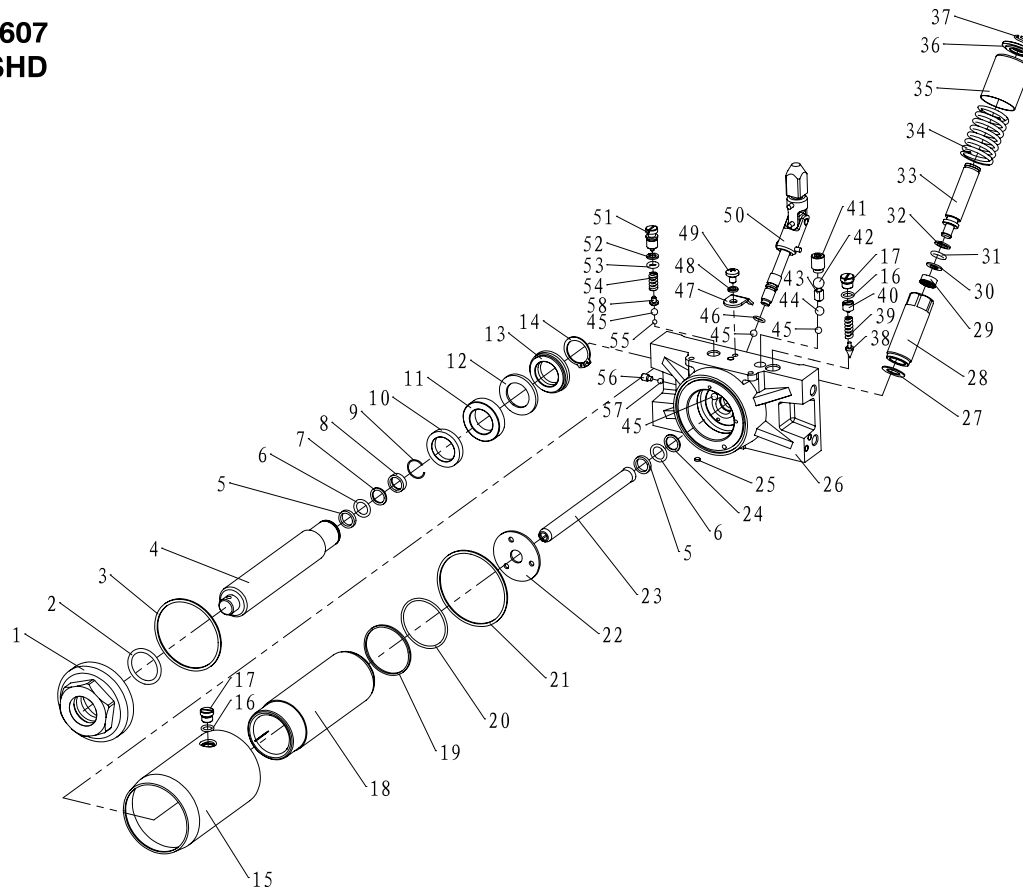


RÉF	N° PIÈCE	DESCRIPTION	REQ	RÉF	N° PIÈCE	DESCRIPTION	REQ
1	PFH-986SHD-01	BAGUE DE RETENUE 20	2	23	PFH-986SHD-23	PARTIE INFÉRIEURE DU MANCHE	1
2	PFH-986SHD-02	RONDELLE	2	24	PFH-986SHD-24	PARTIE SUPÉRIEURE DU MANCHE	1
3	PFH-986SHD-03	ROULETTE AVANT	2	25	PFH-986SHD-25	BUTOIR DU MANCHE	1
4	PFH-986SHD-04	CHASSIS DU CRIC	1	26	PFH-986SHD-26	VÉRIN DE COMMANDE	1
5	PFH-986SHD-05	ROULETTE ARRIÈRE	2	27	PFH-986SHD-27	RESSORT	2
6	PFH-986SHD-06	ÉCROU M16	2	28	PFH-986SHD-28	GOUILLE FENDUE 4X45	1
7	PFH-986SHD-07	RONDELLE À RESSORT 16	4	29	PFH-986SHD-29	COUPLAGE DE BLOQUAGE	1
8	PFH-986SHD-08	VIS M10X25	4	30	PFH-986SHD-30	BAGUE DE RETENUE 25	2
9	PFH-986SHD-09	RONDELLE À RESSORT 10	4	31	PFH-986SHD-31	PLAQUE DE PROTECTION	1
10	PFH-986SHD-10	BAGUE DE RETENUE 30	2	32	PFH-986SHD-32	ARBRE	1
11	PFH-986SHD-11	TIGE	2	33	PFH-986SHD-33	BRAS DE LEVAGE	1
12	PFH-986SHD-12	RONDELLE À RESSORT 8	4	34	PFH-986SHD-34	BOULON DE LA BARRE DE SUPPORT	2
13	PFH-986SHD-13	VIS M8X20	4	35	PFH-986SHD-35	BARRE DE SUPPORT	2
14	PFH-986SHD-14	ÉCROU M16	2	36	PFH-986SHD-36	BAGUE DE RETENUE DE TYPE E	2
15	PFH-986SHD-15	RONDELLE À RESSORT 18	2	37	PFH-986SHD-37	SELLE	1
16	PFH-986SHD-16	BOULON	2	38	PFH-986SHD-38	VIS	1
17	PFH-986SHD-17	VIS ST4.8X13	4	39	PFH-986SHD-39	COUSSINET DE LA SELLE	1
18	PFH-986SHD-18	DOUILLE DE LA POIGNÉE	1	40	PFH-986SHD-40	BOL DE LUBRIFICATION	5
19	PFH-986SHD-19	GOUILLE CYLINDRIQUE	1	41	PFH-986SHD-41	DÉFLECTEUR	1
20	PFH-986SHD-20	ROULETTE	1	42	PFH-986SHD-42	RONDELLE 6	2
21	PFH-986SHD-21	BAGUE DE RETENUE 12	1	43	PFH-986SHD-43	RONDELLE À RESSORT 6	2
22	PFH-986SHD-22	VIS	1	44	PFH-986SHD-44	BOULON HEXAGONAL M6X12	2

CRIC ROULEUR DE 3,5 TONNES

N° PROD. 030607

N° MOD. 986SHD



RÉF	N° PIÈCE	DESCRIPTION	REQ	RÉF	N° PIÈCE	DESCRIPTION	REQ	RÉF	N° PIÈCE	DESCRIPTION	REQ
1	PFH-986SHD-PH1	ÉCROU DU RÉSERVOIR	1	20	PFH-986SHD-PH20	JOINT TORIQUE 46.2X2.2	1	40	PFH-986SHD-PH40	VIS	1
2	PFH-986SHD-PH2	JOINT TORIQUE 36X3.5	1	21	PFH-986SHD-PH21	RONDELLE	1	41	PFH-986SHD-PH41	VIS	1
3	PFH-986SHD-PH3	RONDELLE	1	22	PFH-986SHD-PH22	RONDELLE	1	42	PFH-986SHD-PH42	BILLE 10	1
4	PFH-986SHD-PH4	VÉRIN	1	23	PFH-986SHD-PH23	TIGE DU PISTON	1	43	PFH-986SHD-PH43	SÉPARATEUR	1
5	PFH-986SHD-PH5	BAGUE DE RÉSERVE	2	24	PFH-986SHD-PH24	RONDELLE	1	44	PFH-986SHD-PH44	BILLE 8	1
6	PFH-986SHD-PH6	JOINT TORIQUE 12.5X2.65	2	25	PFH-986SHD-PH25	AIMANT PERMANENT	1	45	PFH-986SHD-PH45	BILLE 6	4
7	PFH-986SHD-PH7	BAGUE DE RÉSERVE	1	26	PFH-986SHD-PH26	BASE DE VALVE	1	46	PFH-986SHD-PH46	JOINT TORIQUE 8X1.8	1
8	PFH-986SHD-PH8	BAGUE DE GUIDAGE	1	27	PFH-986SHD-PH27	RONDELLE	1	47	PFH-986SHD-PH47	MOUSQUETON	1
9	PFH-986SHD-PH9	CIRCLIP 17	1	28	PFH-986SHD-PH28	BÔTIER DU CYLINDRE	1	48	PFH-986SHD-PH48	RONDELLE À RESSORT 6	1
10	PFH-986SHD-PH10	BAGUE D'ESPACEMENT	1	29	PFH-986SHD-PH29	JOINT EN U	1	49	PFH-986SHD-PH49	VIS	1
11	PFH-986SHD-PH11	BAGUE DE GUIDAGE	1	30	PFH-986SHD-PH30	BAGUE DE RÉSERVE	1	50	PFH-986SHD-PH50	MODULE DE DÉCLENCHEMENT	1
12	PFH-986SHD-PH12	RONDELLE	1	31	PFH-986SHD-PH31	JOINT TORIQUE 10X2.65	1	51	PFH-986SHD-PH51	VIS	1
13	PFH-986SHD-PH13	JOINT EN U	1	32	PFH-986SHD-PH32	BAGUE DE RÉSERVE	1	52	PFH-986SHD-PH52	BAGUE DE RÉSERVE	1
14	PFH-986SHD-PH14	BAGUE DE RETENUE 25	1	33	PFH-986SHD-PH33	INTÉRIEUR DE LA POMPE	1	53	PFH-986SHD-PH53	JOINT TORIQUE 6X2.65	1
15	PFH-986SHD-PH15	BÔTIER EXTÉRIEUR DU CYLINDRE	1	34	PFH-986SHD-PH34	RESSORT DE PRESSION	1	54	PFH-986SHD-PH54	RESSORT DE PRESSION	1
16	PFH-986SHD-PH16	JOINT TORIQUE 8.5X1.8	2	35	PFH-986SHD-PH35	BÔTIER EXTÉRIEUR DU CYLINDRE	1	55	PFH-986SHD-PH55	BILLE 4	1
17	PFH-986SHD-PH17	VIS	2	36	PFH-986SHD-PH36	CARTER DU CYLINDRE	1	56	PFH-986SHD-PH56	VIS M6X10	1
18	PFH-986SHD-PH18	CYLINDRE	1	37	PFH-986SHD-PH37	CIRCLIP	1	57	PFH-986SHD-PH57	BILLE 5	1
19	PFH-986SHD-PH19	BAGUE DE RÉSERVE	1	38	PFH-986SHD-PH38	SOUPAPE DE SÉCURITÉ	1	58	PFH-986SHD-PH58	BILLE DE LA SELLE	1
				39	PFH-986SHD-PH39	RESSORT DE VALVE D'EXPULSION	1		PFH-986SHD-PHRK	TROUSSE DE RÉPARATION	1