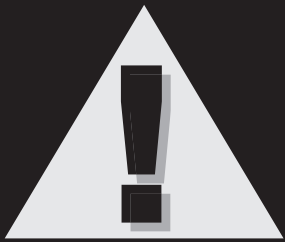


## MANUEL DE L'OPÉRATEUR Chandelle de sécurité à goupille de 22 tonne

N° PROD. 032220  
N° MOD. 868



### AVERTISSEMENT :

**IMPORTANT : LISEZ CES INSTRUCTIONS ET TOUS LES AVERTISSEMENTS AVANT D'UTILISER CET ÉQUIPEMENT. OBSERVEZ TOUTES LES PROCÉDURES D'UTILISATION, LES AVERTISSEMENTS DE SÉCURITÉ ET L'ENTRETIEN NÉCESSAIRE. LE NON RESPECT DE CES CONSIGNES POURRAIT ENTRAÎNER UN ACCIDENT GRAVE OU MORTEL ET /OU DES DOMMAGES MATÉRIELS.**

Une Marque

 **SureWerx**<sup>MC</sup>

[surewerx.com](http://surewerx.com)



## AVERTISSEMENT!

L'utilisation de dispositifs de levage et de support de véhicule automobile est sujette à certains risques qui ne peuvent être prévenus par des moyens mécaniques, mais seulement par son utilisation de façon intelligente, attentive, et du bon sens. Il est donc essentiel que les propriétaires et les employés qui utiliseront ce dispositif soient prudents, compétents, qualifiés et formés à l'utilisation sécuritaire de l'équipement. Des exemples de dangers comprennent le renversement, le glissement ou la chute soudaine de la charge. Ces dangers sont principalement imputables à une charge mal répartie, une utilisation sur une surface meuble ou inclinée, ou une utilisation à des fins autres que celles pour lesquelles le dispositif a été conçu.

### MÉTHODES POUR ÉVITER LES SITUATIONS DANGEREUSES

- Lire, étudier et comprendre et suivre toutes les instructions avant l'utilisation.
- Inspectez les chandelles avant chaque utilisation. N'utilisez pas si endommagé, altéré, modifié, en mauvais état, ou de pièces ou de la quincaillerie manquante ou desserrer. Faites les corrections avant l'utilisation des chandelles.
- L'utilisateur et les spectateurs doivent porter un équipement de protection pour les yeux qui réponde aux normes ANSI Z87.1 et OSHA.
- Utilisez uniquement en paire assortie.
- N'utilisez pas au-delà de la capacité évaluée. Ne cognez pas la charge.
- La capacité de charge maximale de chaque paire de chandelles ne doit pas dépasser la capacité nominale d'une chandelle individuelle.
- Utilisez seulement sur une surface dure et de niveau capable de soutenir la charge.
- Les chandelles doivent être utilisées en paires pour soutenir une extrémité d'un véhicule seulement. Ne soutenez pas simultanément les deux extrémités ou un côté d'un véhicule.
- Appliquez le frein de secours, mettez le levier de changement de vitesse à la position stationnement ou s'il s'agit d'une transmission manuelle elle doit être embrayée, et calez les roues qui ne seront pas soulevées de terre.
- Centrez la charge sur la selle. N'utilisez pas les extrémités de la selle pour soutenir la charge.
- Vérifiez les chandelles afin d'avoir un contact solide avec le sol et le véhicule
- Assurez-vous que les goupilles de verrouillage de la chandelle engagent complètement la chandelle sur chaque côté et que le berceau de la colonne de support est en contact avec une surface de soutien du véhicule capable de soutenir la charge.
- Assurez-vous que les deux chandelles sont réglées à la même hauteur et que les cliquets de verrouillage sont engagés à fond dans les dents de la colonne de support.
- **Ne pas rampent sous le véhicule de sa position ou retirer les chandelles.**
- Consultez le fabricant du véhicule pour les endroits de soutien appropriés pour le véhicule.
- Ces chandelles ne doivent subir aucune modification
- Le manquement d'observer ces inscriptions peut avoir comme conséquence des blessures sérieuses ou mortelles et/ou des dégâts matériels.

### CONSÉQUENCES EN CAS DE SITUATIONS DANGEREUSES

DE SÉCURITÉ, INSTRUCTIONS D'ENTRETIEN et de se conformer à elles, et en négligeant les MÉTHODES POUR ÉVITER DES SITUATIONS DANGEREUSES peut causer des accidents ayant comme conséquence des blessures sérieuses ou mortelles et/ou des dégâts matériels.



## INSTRUCTIONS D'ASSEMBLAGE

1. Installez la colonne de soutien dans la chandelle là où les trous de verrouillage dans la colonne font face à l'endroit d'attachement de la goupille de verrouillage.
2. La plupart de type de chandelles sont conçus avec une colonne de soutien qui peut toujours être enlevée de la chandelle, donc n'essayez pas de bouger ou soulever la chandelle en tirant vers le haut sur la colonne ou sa selle.
3. Quelques chandelles sont équipées d'un support d'entreposage pour la goupille de verrouillage. Les goupilles de verrouillage sont reliées à la chandelle; par une longe ou une lanière ne devrait pas être entreposé dans le support de la colonne de soutien de la chandelle.



## DIRECTIVES D'UTILISATION

1. Assurez-vous que le plancher de travail est propre et exempt de débris et d'obstacles.
2. Calez les pneus du véhicule qui ne seront pas soulevés. Assurez-vous que le frein de secours est serré et que la transmission du véhicule est à la position stationnement ou embrayez s'il s'agit d'une transmission manuelle.
3. Soulevez le véhicule à une hauteur de travail sécuritaire et assurez-vous que l'installation du vérin de levage et du véhicule est stable avant de placer les chandelles. **NE RAMPEZ PAS SOUS LE VÉHICULE AFIN DE PLACER OU ENLEVER DES CHANDELLES.**
4. Placez les chandelles juste au-dessous des endroits du véhicule à soutenir.
5. Soulevez les colonnes de soutien aussi près du véhicule que possible sans que les selles sur les colonnes de soutien entrent en contact avec le véhicule. Assurez-vous que la goupille de verrouillage des chandelles s'engage entièrement des deux côtés de la chandelle. N'utilisez jamais la plaque de maintien inférieure de la chandelle comme surface porteuse pour la goupille de verrouillage.
6. Abaissez lentement et prudemment le véhicule sur les chandelles. Les chocs provenant de charges ou les charges qui tombent abruptement sur des chandelles peuvent causer la fatigue prématurée du métal ou même la rupture de la chandelle selon le poids du véhicule et la vitesse de descente qui cause l'impact sur les colonnes de soutien des chandelles. **NE RAMPEZ PAS SOUS LE VÉHICULE AFIN DE PLACER OU ENLEVER DES CHANDELLES.**
7. Quand le travail est terminé, soulevez le véhicule assez haut des chandelles jusqu'ou les chandelles peuvent facilement être enlevés



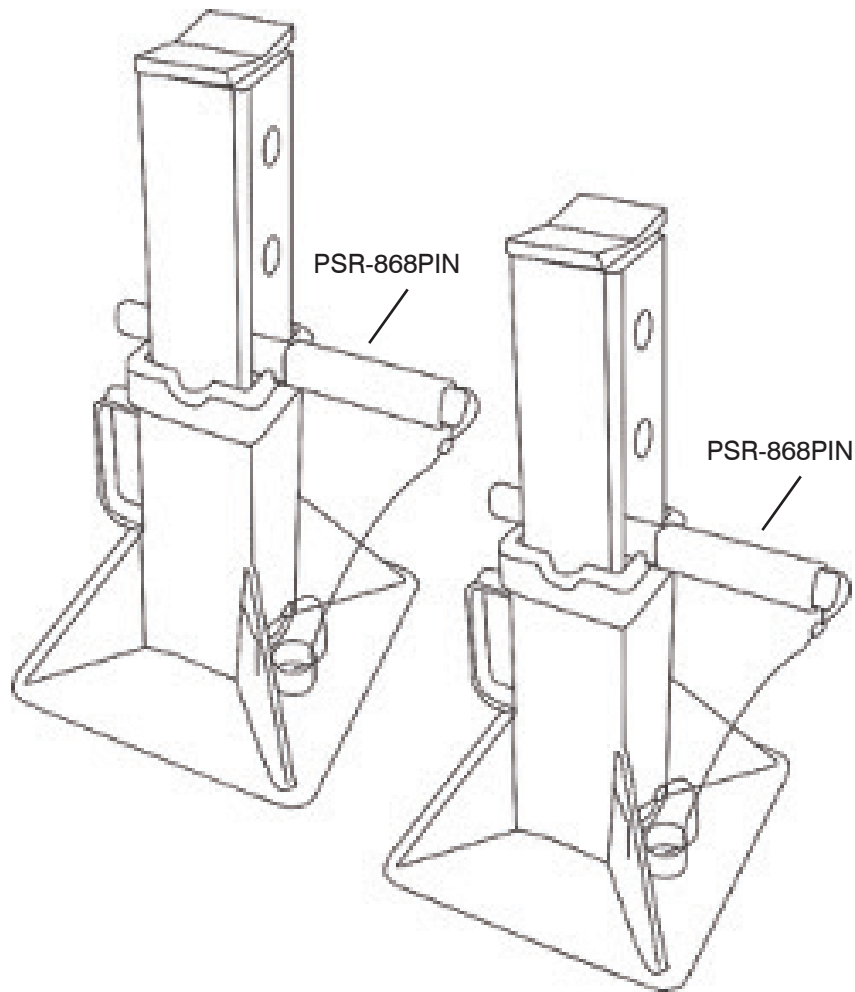
## ENTRETIEN PRÉVENTIF

1. Entreposez toujours les chandelles dans un endroit bien protégé où il ne sera pas exposé aux intempéries, aux vapeurs corrosives, à la poussière abrasive, ou à aucun autre élément nocif. Les chandelles doivent être débarrassées de toute trace d'eau, de neige, de sable, de gravillon, d'huile, de graisse ou de tout autre corps étranger avant d'être utilisées.
2. Chaque propriétaire de chandelle est responsable de maintenir l'étiquette de chandelle propre et lisible. Utilisez une solution douce de savon pour laver les surfaces externes de la chandelle. Contactez Strongarm pour une étiquette de rechange si votre étiquette de chandelle n'est pas lisible.
3. Inspectez les chandelles avant chaque utilisation. N'utilisez pas les chandelles si n'importe quel composant est fissuré, cassé ou plié. N'utilisez pas la chandelle s'il y a des composants ou de la quincaillerie manquants ou desserrés de quelques façons. Faites les correctifs nécessaires avant d'utiliser de nouveau la chandelle.

## CHANDELLE DE SÉCURITÉ À GOUPILLE DE 22 TONNE

N° PROD. 032220

N° MOD. 868



RÉF	No PIÈCE	DESCRIPTION	REQ
P01	PSR-868PIN	Goupille de verrouillage avec câble	1

*Pour des raisons de sécurité, utilisez uniquement les goupilles de verrouillage avec câble PSR-868PIN de remplacement.*