

# MODE D'EMPLOI

Dévidoir de tuyau à air/eau

N° prod. **028283**  
N° mod. **IAR-3850**

## AVERTISSEMENT

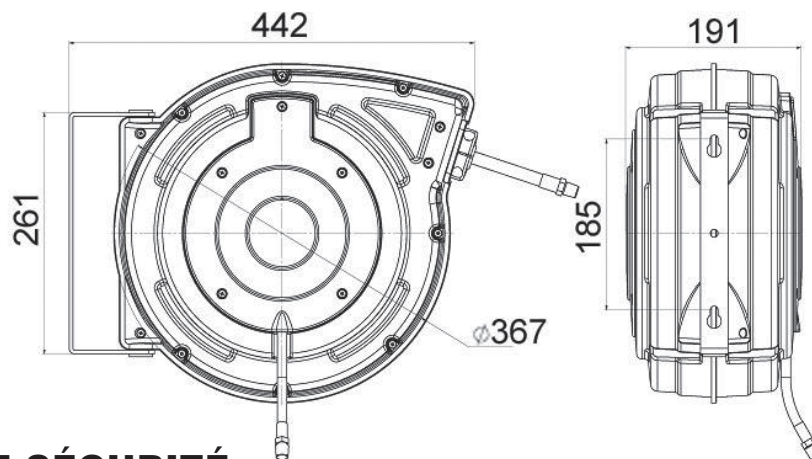
Lisez attentivement et assurez-vous d'avoir bien compris toutes les **INSTRUCTIONS** avant usage. Le non respect des règles de sécurité et d'autres précautions élémentaires peut entraîner de graves blessures corporelles.

Rangez ce mode d'emploi en lieu sûr et à portée de main pour pouvoir le consulter au besoin. Conservez ces instructions, car elles vous seront utiles pour effectuer les entretiens futurs.



## CARACTÉRISTIQUES TECHNIQUES

ARTICLE	PRESSION MAX.	TEMPÉRATURE DE FONCTIONNEMENT DU TUYAU (°C/ °F)	CAPACITÉ DU TUYAU		
			MATÉRIAU	DIAMÈTRE INTÉRIEUR (pouce/mm)	LONGUEUR (m/pi)
028283	300Psi (20Bar)	-10 à 60°C (14 à 140°F)	Polymère hybride	3/8 à 10	15 à 50



## CONSIGNES DE SÉCURITÉ

### RÈGLES GÉNÉRALES DE SÉCURITÉ

**AVERTISSEMENT :** Lisez et assurez-vous d'avoir bien compris toutes les consignes.

**AVERTISSEMENT :** Les avertissements, les mises en garde et les consignes mentionnés dans ce mode d'emploi ne peuvent pas aborder toutes les circonstances ou situations possibles pouvant se présenter. L'utilisateur doit bien comprendre que le bon sens et la prudence sont des éléments ne pouvant être intégrés à ce produit, et que c'est donc à lui d'en faire preuve.

### PRÉCAUTIONS D'EMPLOI DU DÉVIDOIR DE TUYAU

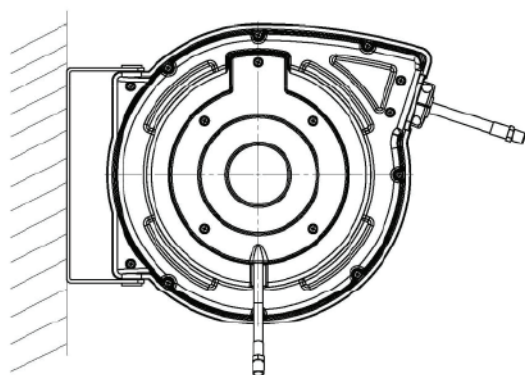
1. Utilisez des protections oculaires adéquates pendant l'assemblage et l'utilisation du dévidoir de tuyau.
2. Maintenez les enfants éloignés de la zone de travail.
3. Le non-respect des précautions d'emploi appropriées peut entraîner des blessures corporelles et/ou endommager l'équipement.
4. Vérifiez que le dévidoir est correctement installé avant de brancher les tuyaux d'entrée et de sortie.
5. Purgez le système de tout liquide/gaz pour évacuer la pression avant de procéder à l'entretien du dévidoir.
6. Avant de brancher le dévidoir à la ligne d'alimentation, vérifiez que la pression ne dépasse pas le maximum de fonctionnement indiqué pour le dévidoir en question.
7. Rappelez-vous que même une pression basse est très dangereuse et peut provoquer des blessures corporelles ou la mort.
8. S'il y a une fuite dans le tuyau ou le dévidoir, coupez immédiatement toute pression dans le système.
9. Durant l'entretien, vérifiez que le dévidoir, le tuyau et l'équipement reposent fermement sur le sol.
10. Si le dévidoir cesse de dérouler ou d'enrouler le tuyau, coupez immédiatement toute pression dans le système.
11. Ne tirez pas et ne donnez pas de saccades au tuyau.

### AVERTISSEMENT :

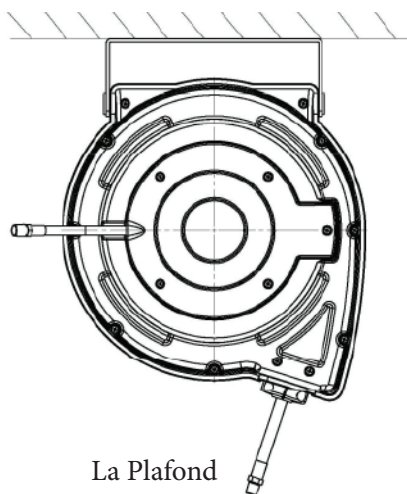
**L'exposition directe de la peau à de l'air ou un liquide**

## INSTALLATION

1. Avant de fixer le dévidoir de tuyau à un mur ou un plafond, vérifiez que la pression de la ligne d'alimentation ne dépasse pas le maximum indiqué pour le dévidoir en question.
2. Déballez le dévidoir et inspectez-le pour vérifier qu'il n'est pas endommagé. Faites-le tourner manuellement pour vérifier qu'il fonctionne sans à-coup. Vérifiez qu'il est complet.
3. Fixation à un plafond : installez le dévidoir à 10 pi/3 m au dessus du sol, tout au plus.
4. Vous devrez acheter le matériel adapté pour fixer votre nouveau dévidoir
  - i) Le socle du dévidoir comporte trois trous de 8,5 mm, percés pour pouvoir le fixer à une surface plane adaptée.
  - ii) Fixez le dévidoir à l'emplacement choisi en utilisant ces trois trous. Veillez à utiliser le matériel de fixation approprié et à le serrer fermement.

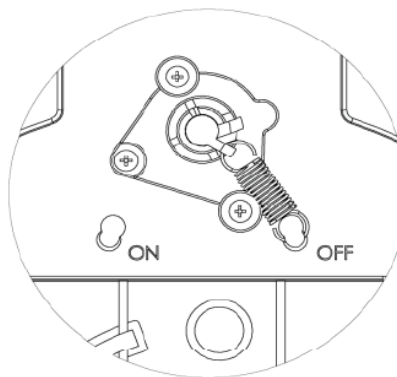
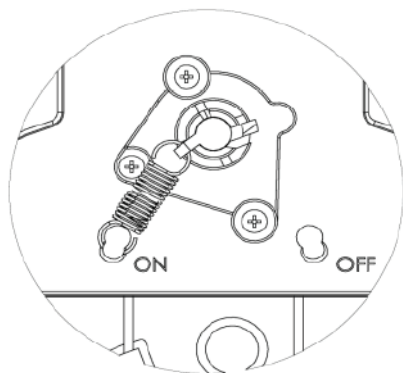


Le Mur



La Plafond

5. Appliquez du ruban en Teflon ou un enduit d'étanchéité pour conduite autour des filetages de la ligne d'alimentation, branchez-la à la prise d'entrée du dévidoir et serrez. L'autre extrémité de la ligne d'alimentation peut maintenant être branchée à la source d'alimentation désirée.
6. Appliquez du ruban Teflon ou un enduit d'étanchéité pour conduite autour du raccord de sortie du dévidoir de tuyau, puis branchez-le à l'outil ou à la buse désirée. Vérifiez qu'il n'y a pas de fuite et que le dévidoir de tuyau fonctionne correctement. Voir : section Fonctionnement.
7. Si l'obturateur du tuyau doit être réglé, tirez sur le tuyau et verrouillez-le à la longueur désirée. Desserrez les boulons de l'obturateur et faites glisser l'obturateur à proximité du guide du tuyau. Serrez les boulons de l'obturateur et déverrouillez le dévidoir.
8. Fonction de double réglage : voir schéma ci-dessous. Le tuyau peut être ajusté à la longueur voulue en positionnant le ressort du loquet sur la gauche. Pour déplacer le tuyau librement, le ressort du loquet doit être positionné sur la droite (en position non verrouillée).



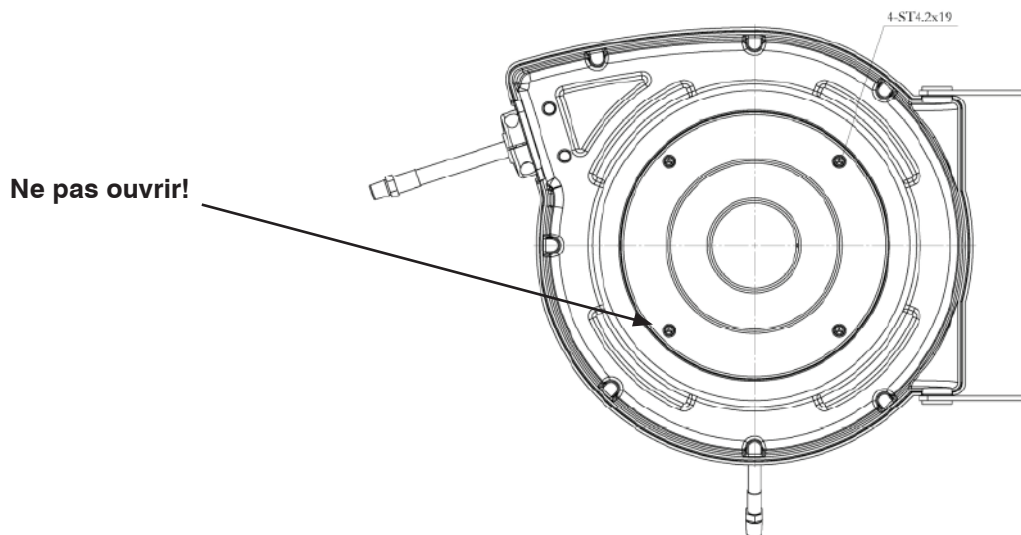
## FONCTIONNEMENT

1. Vérifiez que le bon fonctionnement du dévidoir en tirant doucement sur le tuyau. À chaque demi-tour du tambour, vous entendrez un cliquètement.
2. Pour verrouiller le dévidoir, tirez sur le tuyau et laissez-le se rétracter après avoir entendu le premier, le deuxième ou le troisième cliquètement.
3. Pour le déverrouiller, tirez lentement le tuyau jusqu'à ce que les cliquêtements s'arrêtent, puis laissez le tuyau se rétracter jusqu'à ce que l'obturateur repose contre le guide du tuyau.
4. Si nécessaire, ajustez la tension du ressort sur le dévidoir en enroulant ou déroulant le tuyau autour la bobine, un tour à la fois, jusqu'à obtenir la tension désirée. Continuez à enrouler le tuyau pour augmenter la tension. Continuez à dérouler le tuyau pour diminuer la tension.

## AVERTISSEMENT :

**N'ouvrez pas le couvercle (n° 10) à volonté. Cela est très dangereux et peut provoquer des blessures corporelles ou la mort.**

**Voir schéma ci-dessous.**



## **ENTRETIEN**

1. Vérifiez que le tuyau est en état de bon fonctionnement.
2. Nettoyez le tuyau avec un chiffon imbibé d'eau chaude pour retirer la poussière ou les saletés et veillez à le rembobiner correctement.
3. N'utilisez pas de produits détergents ou solvants qui pourraient se révéler incompatibles avec les matériaux de l'enrouleur de câble.
4. Le démontage du dévidoir par une personne non qualifiée pourrait être dangereux; le risque est principalement lié aux ressorts précontraints.

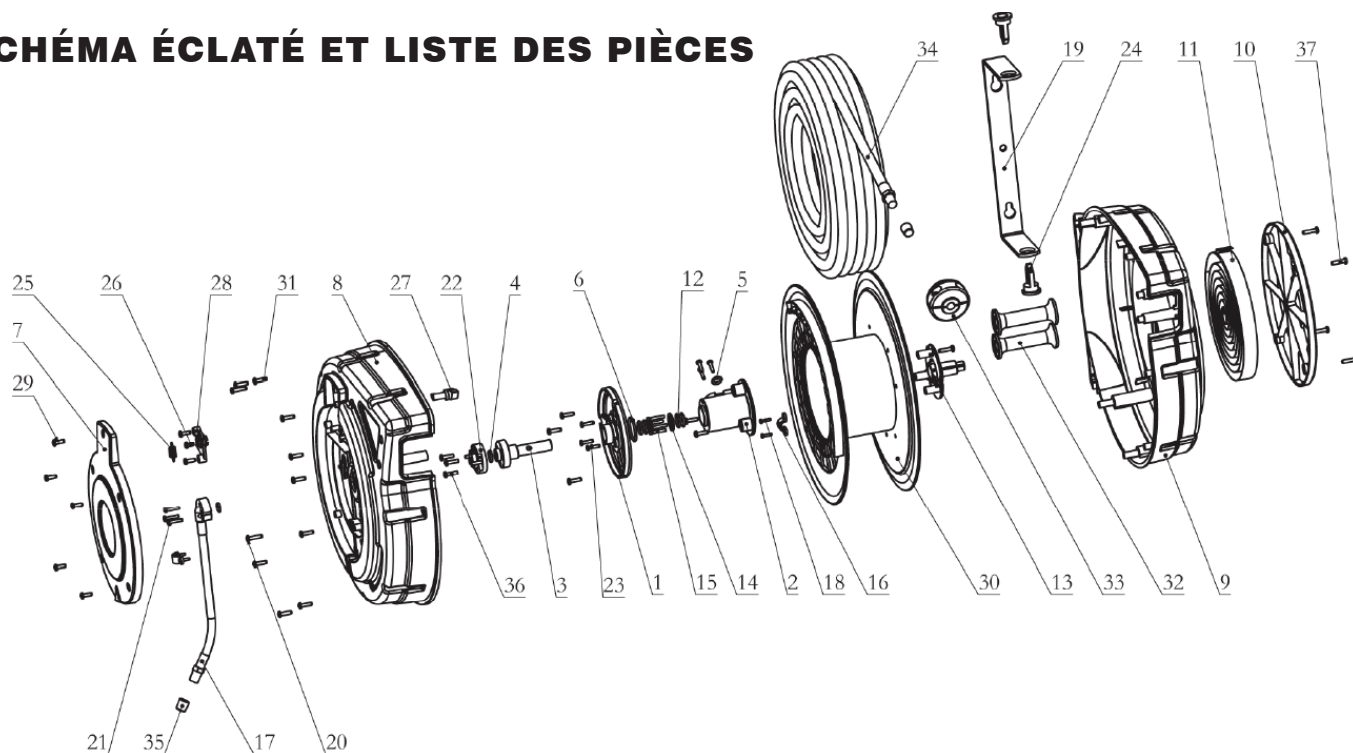
## **GARANTIE LIMITÉE**

1. Ce tuyau bénéficie d'une garantie contre tout défaut de matériau et de fabrication pendant une période de 24 mois à partir de la date d'achat, à l'exclusion des pièces et joints toriques du tuyau.
2. La responsabilité du fabricant se limite au remplacement ou à la réparation du matériel défectueux durant la période de garantie, lorsque le produit est renvoyé en fret prépayé au distributeur ou au centre d'entretien indiqué par lui.
3. La garantie ne couvre pas les dommages occasionnés à la suite d'un accident, d'une mauvaise utilisation ou d'une installation défectueuse.
4. Le dévidoir doit être installé et entretenu conformément aux instructions du mode d'emploi.

## **AVERTISSEMENT**

**Votre exposition à ces risques varie en fonction de la fréquence avec laquelle vous effectuez ce type de travail. Pour limiter votre exposition à ces produits chimiques : travaillez dans un endroit bien aéré, en portant l'équipement de protection approuvé, tel que des masques antipoussière spécialement conçus pour filtrer les particules microscopiques.**

## SCHÉMA ÉCLATÉ ET LISTE DES PIÈCES



N° DE PIÈCE	DESCRIPTION	QTÉ	N° DE PIÈCE	DESCRIPTION	QTÉ
1	Bague	1	20	Vis	3
2	Corps du pivot	1	21	Vis	3
3	Bobine du pivot	1	22	Connecteur	1
4	Joint torique	1	23	Vis	6
5	Joint torique	2	24	Goupille	2
6	Joint torique	1	25	Ressort du cliquet	1
7	Petit couvercle gauche	1	26	Vis	1
8	Couvercle gauche	1	27	Patte de rochet	1
9	Couvercle droit	1	28	Base du rochet	1
10	Petit couvercle droit	1	29	Vis	7
11	Ressort principal	1	30	Tambour	1
12	Joint torique	4	31	Vis	14
13	Axe	1	32	Rouleau	2
14	Bague de retenue	1	33	Ensemble de l'obturateur	1
15	Socle de la bague de retenue	1	34	Ensemble du tuyau	1
16	Collier de serrage	2	35	Capuchon de protection	2
17	Ensemble du tuyau d'introduction	1	36	Vis	3
18	Vis	4	37	Vis	4
19	Patte	1			