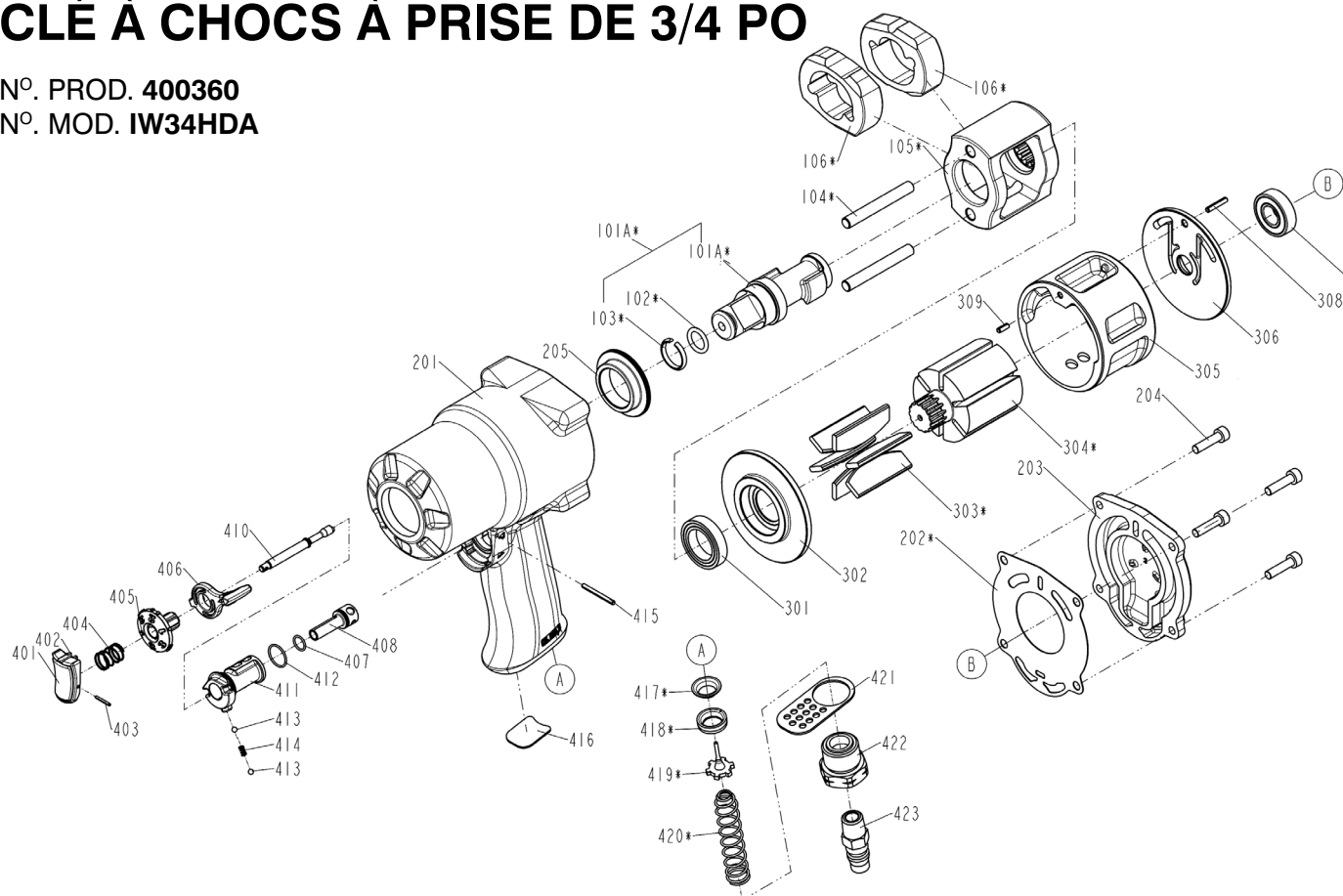


# CLÉ À CHOCS À PRISE DE 3/4 PO

N<sup>o</sup>. PROD. 400360  
N<sup>o</sup>. MOD. IW34HDA



RÉF	N° PIÈCE	DESCRIPTION	REQ	RÉF	N° PIÈCE	DESCRIPTION	REQ
101A	PBI-IW34HDA-101A	ENCLUME	1	402	PBI-IW34HDA-402	GÂCHETTE A	1
102	PBI-IW34HDA-102	JOINT TORIQUE	1	403	PBI-IW34HDA-403	GOUILLE À RESSORT	1
103	PBI-IW34HDA-103	BAGUE DE RETENUE DE DOUILLE	1	404	PBI-IW34HDA-404	RESSORT	1
104	PBI-IW34HDA-104	GOUILLE DU MARTEAU	2	405	PBI-IW34HDA-405	RÉGULATEUR A	1
105	PBI-IW34HDA-105	ARMATURE DU MARTEAU	1	406	PBI-IW34HDA-406	LEVIER	1
106	PBI-IW34HDA-106	MARTEAU	2	407	PBI-IW34HDA-407	JOINT TORIQUE	1
201	PBI-IW34HDA-201	CARTER	1	408	PBI-IW34HDA-408	RÉGULATEUR B	1
202	PBI-IW34HDA-202	GARNITURE	1	410	PBI-IW34HDA-410	EXTRÉMITÉ GÂCHETTE	1
203	PBI-IW34HDA-203	PROTECTION ARRIÈRE	1	411	PBI-IW34HDA-411	VALVE D'INVERSION	1
204	PBI-IW34HDA-204	BOULON DOUILLE TÊTE HEX.	4	412	PBI-IW34HDA-412	JOINT TORIQUE	1
205	PBI-IW34HDA-205	BAGUE DU BÂTI DU MARTEAU	1	413	PBI-IW34HDA-413	BILLE EN ACIER	1
301	PBI-IW34HDA-301	ROULEMENT	1	414	PBI-IW34HDA-414	RESSORT	1
302	PBI-IW34HDA-302	PLAQUE DE ROULEMENT FRONTAL	1	415	PBI-IW34HDA-415	GOUILLE À RESSORT	1
303	PBI-IW34HDA-303	LAMES	6	416	PBI-IW34HDA-416	SILENCIEUX	1
304	PBI-IW34HDA-304	ROTOR	1	417	PBI-IW34HDA-417	DOUILLE D'ÉTANCHÉITÉ	1
305	PBI-IW34HDA-305	CYLINDRE	1	418	PBI-IW34HDA-418	JOINT	1
306	PBI-IW34HDA-306	PLAQUE DE L'EXTRÉMITÉ ARRIÈRE	1	419	PBI-IW34HDA-419	VALVE D'EXTRÉMITÉ	1
307	PBI-IW34HDA-307	ROULEMENT	1	420	PBI-IW34HDA-420	RESSORT	1
308	PBI-IW34HDA-308	GOUILLE À RESSORT	1	421	PBI-IW34HDA-421	DÉFLECTEUR D'ÉCHAPPEMENT	1
309	PBI-IW34HDA-309	GOUILLE À RESSORT	1	422	PBI-IW34HDA-422	ENTRÉE D'AIR	1
401	PBI-IW34HDA-401	GÂCHETTE B	1	423	PBI-IW34HDA-423	RACCORD D'AIR	1