

SIÈGE DE MÉCANICIEN PLIABLE EN 4 POSITIONS

N° PROD. 355121
N° MOD. JFZC-43450SHD

DIMENSIONS :

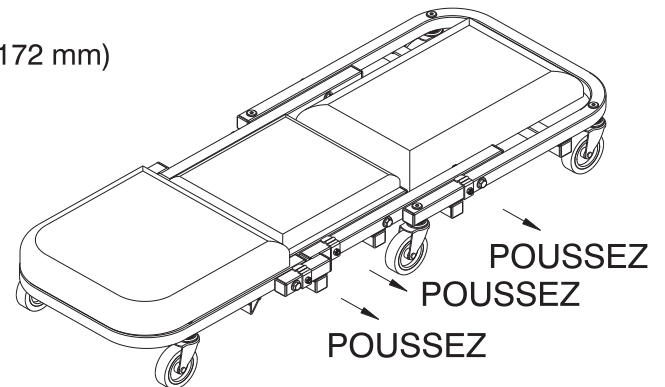
L 42-1/2 po (1080 mm) x l 16 po (406 mm) x H 6-3/4 po (172 mm)

CAPACITÉ DE CHARGE :

450 lb

CARACTÉRISTIQUES :

1. 4-en-1 multifonctions
 - Sommier de mécanicien
 - Siège d'atelier
 - Plateau à outils
2. Se convertit vite et facilement de sommier en siège d'atelier
3. Six roulettes de 3 po pour une plus grande facilité de manœuvre
4. Fabrication avec tubes acier de 1 po et rembourrage



INSTALLATION

