

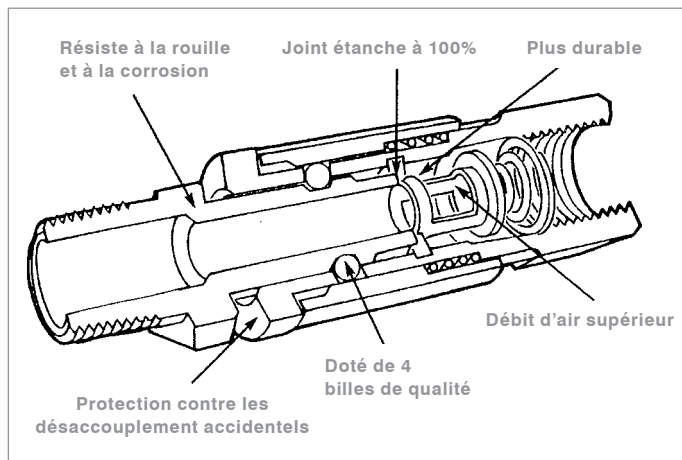
RACCORDS D'OUTILS PNEUMATIQUES

420051 - 421651

Caractéristiques des raccords et des bouchons pneumatiques JET, applications et fiche technique ;

Caractéristiques communes

- Les raccords sont dotés d'un about à douille moletée et d'un mécanisme de verrouillage positif à 4 billes
- Les raccords et les abouts sont fabriqués en acier plaqué au zinc, ce qui permet d'éviter la rouille attribuable à un milieu où la teneur en humidité est importante
- Sauf indications contraires, le corps est de 1/4 po et le filetage de 1/4 po NPT



Applications

- Pour systèmes pneumatiques généraux
- Outils pneumatiques

Fiche technique

- Pression de service maximale – 150 lb/po²
- Débit d'air – 35 pi³/min. standard à 100 lb/po² manométrique et perte de charge de 10 lb/po² manométrique
- Plage de températures de fonctionnement : -40°F à 225°F (-20°C à 107°C)

Comment identifier les abouts

Nos raccords et abouts à douille standard sont conçus pour être interchangeables avec les autres marques de raccords et de abouts. Le "type" de about et de raccord détermine s'il est interchangeable avec d'autres marques. Certains "types" de abouts et de raccords ne sont pas interchangeables étant donné qu'ils sont difficiles ou impossibles à assembler, rendant leur utilisation non sécuritaire.

About de type "I/M" pour les secteurs industriels et automobiles



- Ce type de about a été adopté par la plupart des grands fabricants
- L'embout de 3/16 permet d'identifier ce type de about
- Rainure de bille inférieure plate en forme de "V"
- Répond aux exigences de la norme ANSI T3.20.14 en matière de dimensions



About de type "T" pour automobiles



- Ce genre de about est doté de l'embout le plus petit lorsqu'on le compare aux autres
- L'espace entre la rainure de la bille et l'embout est la plus large parmi les abouts
- Ce genre de about est doté d'une surface étanche autour de l'embout, ce qui assure une meilleure étanchéité et une plus grande durée de vie du joint



About de type "A"



- On peut facilement identifier ce type de about par son embout de 5/16 po
- Rainure de bille inférieure de forme ronde



About de type "L"



- Il s'agit du about le plus facile à identifier compte tenu de son long embout de 3/4 po
- Compte tenu de la longueur de l'embout, ce type de about ne peut être utilisé qu'avec le raccord correspondant de type "L"
- Rainure de bille inférieure de forme ronde



Raccord universel "U"

- Le raccord universel de 1/4 po accepte les abouts suivants :
 - 1/4 po type "I/M" Industriel**
 - 1/4 po type "T" Automobile**
 - 1/4 po type "A"**
- Raccordement automatique à pression nulle
- Protecteur de douille en cas de désaccouplement accidentel lorsque lorsqu'on tire sur le raccord par-dessus un obstacle
- Douille moletée profonde
- Mécanisme de verrouillage à 4 billes
- Fabrication en acier plaqué zinc antirouille

1/4 po et un filetage de 1/4 po NPT

N° du prod.	N° du mod.	Description	Inclus	Matériau	Emballage	Pièces
421251	UCF1414	Raccord	Femelle NPT	Acier	Emballage-coque	1
421252	UCM1414	Raccord	Mâle NPT	Acier	Emballage-coque	1



RACCORD
FEMELLE "U"



RACCORD
MÂLE "U"

SUCCURSALES :

Vancouver

49 Schooner Street
Coquitlam, BC V3K 0B3
Tel: (604) 523-8665
Toll Free: 1-800-472-7685
Fax: (604) 526-5381
Toll Free: 1-800-663-7742

Edmonton

9720 - 12th Avenue SW
Edmonton, AB T6X 0J5
Toll Free:
Tel: 1-800-472-7685
Fax: 1-800-663-7742

Winnipeg

951 Powell Avenue
Winnipeg, MB R3H 0H4
Tel: (204) 632-6970
Toll Free: 1-800-665-7524
Fax: (204) 694-9534
Toll Free: 1-877-694-9534

Toronto

979 Gana Court
Mississauga, ON L5S 1N9
Tel: (905) 565-8661
Toll Free: 1-800-387-3879
Fax: (905) 565-7266
Toll Free: 1-800-267-3310

Montréal

4620, rue Garand
St. Laurent, QC H4R 2A2
Sans frais :
Tél : 1-800-363-2885
Télé : 1-800-267-3310

Halifax

110 - 11 Morris Drive
Dartmouth, NS B3B 1M2
Tel: (902) 468-8324
Toll Free: 1-800-472-7686
Fax: (902) 468-3461
Toll Free: 1-877-468-3461

©Équipement & Outillage JET Ltée accepte aucune responsabilité pour la typographie et les erreurs de prix. Équipement & Outillage JET Ltée réserve le droit d'annuler des commandes survenues par de telles erreurs. Les prix sont sujet aux corrections ou aux changements sans avis préalable. Nous réservons le droit de limiter les quantités. Taxes en sus.
Les produits JET ne sont vendus qu'au Canada.

Distributeur triple

CARACTÉRISTIQUES

- Permet de connecter trois outils à un tuyau
- Permet d'éviter de désaccoupler et d'accoupler le raccord lors d'un changement d'outil
- Fabrication en aluminium de haute teneur
- Pression d'entrée maximum - 150 lb/po²

APPLICATION

- Pour systèmes pneumatiques généraux
- Outils pneumatiques



N° du prod.	N° du mod.	Inclus	Matériau	Emballage	Pièces
421501	3WMC14	Une entrée de 1/4 po FNPT x trois sorties de 1/4 po FNPT	Aluminium	Emballage-coque	1
421601	3WMC38	Une entrée de 3/8 po FNPT x trois sorties de 1/4 po FNPT	Aluminium	Emballage-coque	1

Distributeur 1/4 po à rotation de 360°

CARACTÉRISTIQUES

- Pour les connexions d'outillage pneumatique aux tuyaux d'air
- Rotation de 360° à deux endroits prévenant l'entortillement et la torsion des tuyaux
- Fabrication en aluminium et acier de haute teneur
- Pression d'entrée, maximum - 150 lb/po²
- MISE EN GARDE : Ne pas utiliser avec les outils à percussion

APPLICATION

- Pour systèmes pneumatiques généraux
- Outils pneumatiques



N° du prod.	N° du mod.	Inclus	Matériau	Emballage	Pièces
421551	SC1414	1/4" FNPT X 1/4" MNPT	Aluminium et Acier	Emballage-coque	1
421651	SC3838	3/8" FNPT X 3/8" MNPT	Aluminium et Acier	Emballage-coque	1

NPA10-AT420051-1651

