

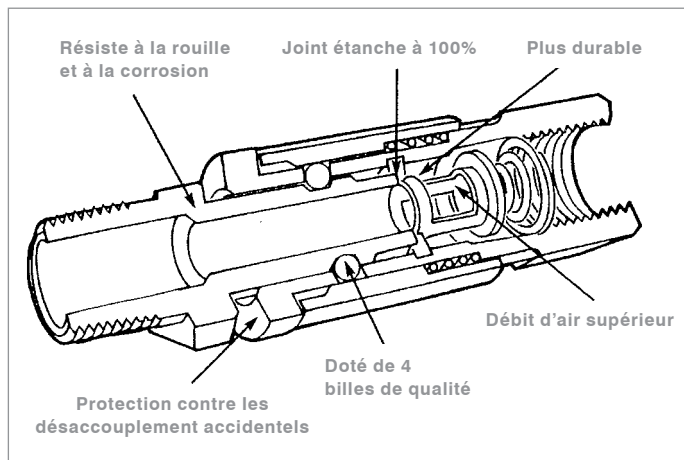
RACCORDS D'OUTILS PNEUMATIQUES

420051 - 421651

Caractéristiques des raccords et des bouchons pneumatiques JET, applications et fiche technique ;

Caractéristiques communes

- Les raccords sont dotés d'un about à douille moletée et d'un mécanisme de verrouillage positif à 4 billes
- Les raccords et les abouts sont fabriqués en acier plaqué au zinc, ce qui permet d'éviter la rouille attribuable à un milieu où la teneur en humidité est importante
- Sauf indications contraires, le corps est de 1/4 po et le filetage de 1/4 po NPT



Applications

- Pour systèmes pneumatiques généraux
- Outils pneumatiques

Fiche technique

- Pression de service maximale – 150 lb/po²
- Débit d'air – 35 pi³/min. standard à 100 lb/po² manométrique et perte de charge de 10 lb/po² manométrique
- Plage de températures de fonctionnement : -40°F à 225°F (-20°C à 107°C)

Comment identifier les abouts

Nos raccords et abouts à douille standard sont conçus pour être interchangeables avec les autres marques de raccords et de abouts. Le "type" de about et de raccord détermine s'il est interchangeable avec d'autres marques. Certains "types" de abouts et de raccords ne sont pas interchangeables étant donné qu'ils sont difficiles ou impossibles à assembler, rendant leur utilisation non sécuritaire.

About de type "I/M" pour les secteurs industriels et automobiles



- Ce type de about a été adopté par la plupart des grands fabricants
- L'embout de 3/16 permet d'identifier ce type de about
- Rainure de bille inférieure plate en forme de "V"
- Répond aux exigences de la norme ANSI T3.20.14 en matière de dimensions



About de type "T" pour automobiles



- Ce genre de about est doté de l'embout le plus petit lorsqu'on le compare aux autres
- L'espace entre la rainure de la bille et l'embout est la plus large parmi les abouts
- Ce genre de about est doté d'une surface étanche autour de l'embout, ce qui assure une meilleure étanchéité et une plus grande durée de vie du joint



About de type "A"



- On peut facilement identifier ce type de about par son embout de 5/16 po
- Rainure de bille inférieure de forme ronde



About de type "L"



- Il s'agit du about le plus facile à identifier compte tenu de son long embout de 3/4 po
- Compte tenu de la longueur de l'embout, ce type de about ne peut être utilisé qu'avec le raccord correspondant de type "L"
- Rainure de bille inférieure de forme ronde



DISTRIBUTEURS :

Remarque : les produits en emballages-coques ne sont vendus qu'en une seule unité. Les produits en emballages-coques sont vendus en unité mais doivent être commandés en quantités dans l'emballage-coque (ex. : 10 ou 20) ou par multiples. Les produits en emballages-coques ne peuvent être vendus en quantités inférieures que celles que l'on retrouve dans l'emballage-coque.



RACCORD
MÂLE "I/M"



RACCORD
FEMELLE "I/M"



ABOUT
MÂLE "I/M"



ABOUT
FEMELLE "I/M"



RACCORD
FEMELLE "L"



ABOUT
FEMELLE "L"



ABOUT
MÂLE "L"

About de type "I/M" pour les secteurs industriels et automobiles

1/4 po et un filetage de 1/4 po NPT

- Corps de 1/4 po x filetage 1/4 po NPT

N° du prod.	N° du mod.	Description	Type / Filetage	Matériau	Emballage	Pièces
420051	ICF1414	Raccord	Femelle NPT	Acier	Emballage-coque	1
422051	ICF1414B	Raccord	Femelle NPT	Acier	Vrac	10
420052	ICM1414	Raccord	Mâle NPT	Acier	Emballage-coque	1
420001	IPM1414	About	Mâle NPT	Acier	Emballage-coque	2
422001	IPM1414B	About	Mâle NPT	Acier	Vrac	20
420002	IPF1414	About	Femelle NPT	Acier	Emballage-coque	2
422002	IPF1414B	About	Femelle NPT	Acier	Vrac	20

Jeu de abouts pneumatiques de type "I/M" de 1/4 po NPT

N° du prod.	N° du mod.	Inclus	Matériau	Emballage	Pièces
420091	I5PCS	1pc Raccord Femelle 3pc About Mâle 1pc About Femelle	Acier	Emballage-coque	5
420092	I2PCS	1pc Raccord Femelle 1pc About Mâle	Acier	Emballage-coque	2

1/4 po et un filetage de 3/8 po NPT

- Accepte les abouts industriels de 3/8 po NPT

N° du prod.	N° du mod.	Description	Type / Filetage	Matériau	Emballage	Pièces
420151	ICF1438	Raccord	Femelle NPT	Acier	Emballage-coque	1
420152	ICM1438	Raccord	Mâle NPT	Acier	Emballage-coque	1
420101	IPM1438	About	Mâle NPT	Acier	Emballage-coque	2
420102	IPF1438	About	Femelle NPT	Acier	Emballage-coque	2

About de type "L"

1/4 po et un filetage de 1/4 po NPT

- Accepte les abouts de type "L" de 1/4 po NPT

N° du prod.	N° du mod.	Description	Type / Filetage	Matériau	Emballage	Pièces
420951	LCF1414	Raccord	Femelle NPT	Acier	Emballage-coque	1
420901	LPM1414	About	Mâle NPT	Acier	Emballage-coque	2
420902	LPF1414	About	Femelle NPT	Acier	Emballage-coque	2